

H 04 M

Ans.nr.: 0223/84

Indleveret: 18 jan 1984

Løbedag: 18 jan 1984

Alm. tilgængelig: 19 jul 1984

Prioritet: 18 jan 1983 GB 8301323

*PLESSEY OVERSEAS LIMITED; Ilford, GB.

Opfinder: Paul *Allan; GB.

Fuldmægtig: Ingeniørfirmaet Lehmann & Ree
Konferencebro

S A M M E N D R A G.

223-84

Ved en konferencebro til en digital tidsdelingsmultipleximpuls-kodemodulationstelekomunikationscentral er hver konference af hensyn til simpel drift tildelt et separat kanalnummer, og hver deltager i en konference er tildelt et separat deltagernummer for således at tillade en hvilken som helst deltager at tage del i en hvilken som helst konference på et hvilket som helst tidspunkt.

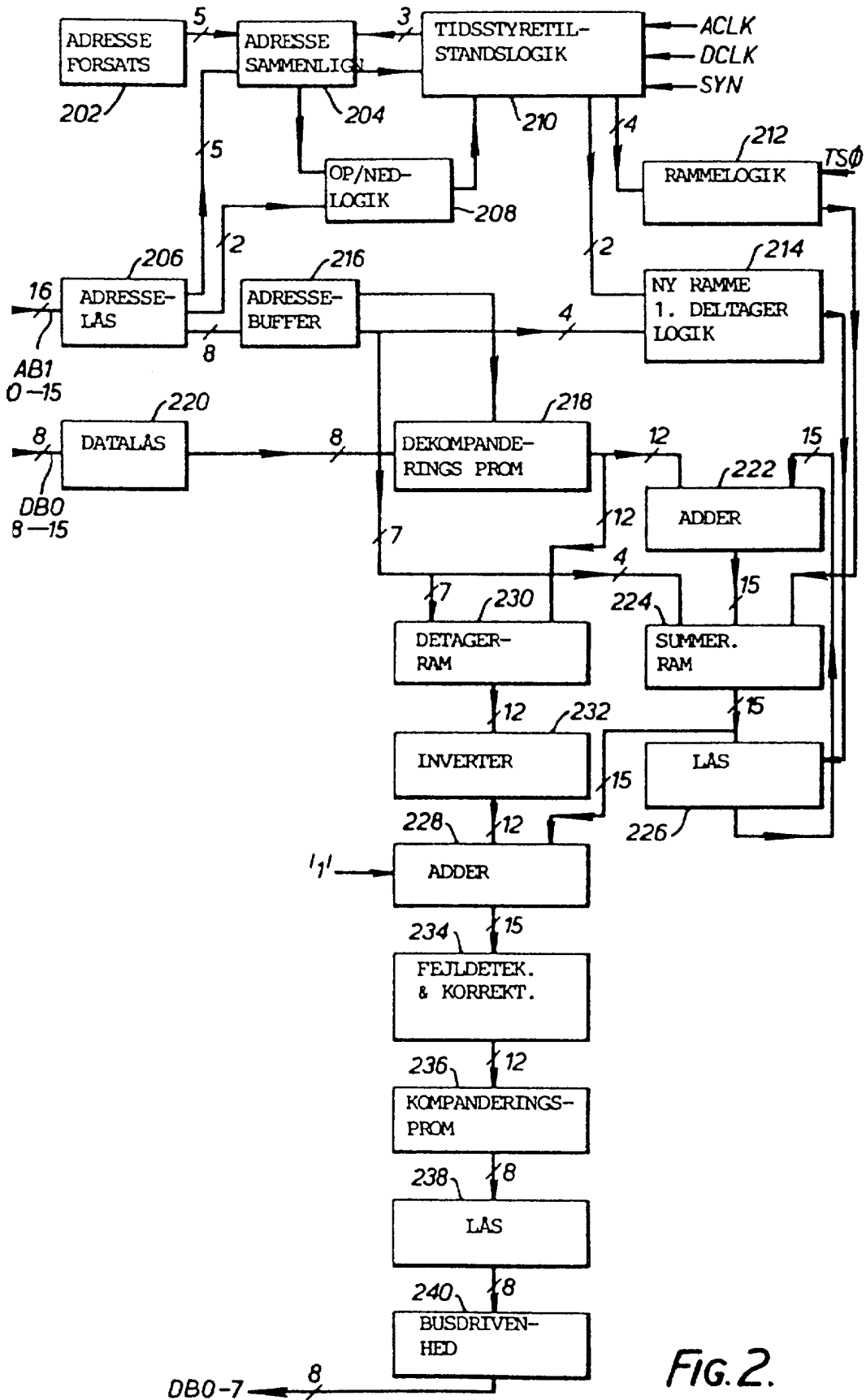


FIG. 2.