

RZECZPOSPOLITA
POLSKA



Urząd Patentowy
Rzeczypospolitej Polskiej

(12) **OPIS PATENTOWY**

(19) **PL** (11) **240650**

(13) **B1**

(21) Numer zgłoszenia: **428996**

(22) Data zgłoszenia: **21.02.2019**

(51) Int.Cl.

F24S 20/60 (2018.01)

F24S 20/61 (2018.01)

F24S 20/66 (2018.01)

(54)

Przegroda kolektorowo-akumulacyjna

(43) Zgłoszenie ogłoszono:

27.07.2020 BUP 16/20

(45) O udzieleniu patentu ogłoszono:

16.05.2022 WUP 20/22

(73) Uprawniony z patentu:

**POLITECHNIKA RZESZOWSKA
IM. IGNACEGO ŁUKASIEWICZA, Rzeszów, PL**

(72) Twórca(y) wynalazku:

**JERZY SZYSZKA, Rzeszów, PL
LECH LICHOLAŁ, Rzeszów, PL**

(74) Pełnomocnik:

recz. pat. Piotr Okarmus

PL 240650 B1

Opis wynalazku

Przedmiotem wynalazku jest przegroda kolektorowo-akumulacyjna dla budownictwa, do zastosowania zwłaszcza jako ściana osłonowa lub jej część w budynkach o konstrukcji szkieletowej, w celu dogrzewania tego budynku.

Jedną z metod odzysku ciepła z promieniowania słonecznego przez elementy obudowy budynku są systemy pasywne i semipasywne. Należą do rozwiązań, które wymagają niskich nakładów i w zasadzie nie wymagają obsługi eksploatacyjnej. Na drodze do ich upowszechnienia w typowych dla obszaru Polski warunkach klimatycznych stoi przede wszystkim nierównomierny i losowy charakter promieniowania słonecznego. Praca typowego systemu pasywnego polega na odbiorze energii słonecznej przez zintegrowany z obudową budynku kolektor, a następnie dystrybucji ciepła dzięki zjawisku przewodzenia do wnętrza budynku. Najprostszym i najbardziej znanym rozwiązaniem tego rodzaju systemu jest ściana Trombe'a. Ściana taka składa się z przezroczystej osłony, warstwy absorpcyjnej oraz materiału magazynującego i przewodzącego ciepło takiego jak przykładowo mur ceglany lub ściana betonowa. Przeszklenie umożliwia przenikanie krótkofalowego, wysokoenergetycznego promieniowania słonecznego i jego absorpcję na powierzchni ściany. Powstałe w wyniku fototermicznej konwersji ciepło jest magazynowane i przewodzone w ścianie. Jego straty w kierunku środowiska zewnętrznego są ograniczone dzięki termoizolacyjnym właściwościom przeszklenia. Czas związany z przepływem fali termicznej do wnętrza budynku zależy od pojemności cieplnej muru i wynosi od kilku do kilkunastu godzin. Typowe rozwiązanie tego rodzaju zawiera ścianę o grubości od 150 mm do nawet 500 mm, pokrytą ciemnym materiałem absorbującym promieniowanie. Jako przeszklenie stosuje się pojedynczą warstwę szkła lub szyby zespolone jedno- lub dwukomorowe. Przerzeń pomiędzy przeszkleniem a częścią mурową zwaną rdzeniem wynosi od 20 do 50 mm.

Typowe rozwiązania ściany Trombe'a cechuje na ogół niska wartość współczynnika przenikania ciepła wynosząca $U=0,5$ W/m²K. Podczas zimnych nocy lub pochmurnych dni w sezonie grzewczym mogą wystąpić znaczne straty ciepła. Biorąc pod uwagę warunki klimatyczne Europy Centralnej typowa ściana Trombe'a nie gwarantuje, porównywalnego ze ścianą tradycyjną zawierającą materiał termoizolacyjny, bilansu ciepła. Podejmowane są próby poprawy bilansu dzięki ograniczeniu strat ciepła lub poprawie zdolności do magazynowania energii. Różnorodne modyfikacje typowej ściany Trombe'a opisano między innymi w pracach: Saadatian O., Sopian K., Lim C.H., Asim N., Sulaiman M.Y.: *Trombe walls: a review of opportunities and challenges in research and development*, Renewable and Sustainable Energy Reviews, Volume 16, Issue 8, October 2012, strony 6340–6351 oraz Saadatian O., Lim C.H. Sopian K., Salleh E.: *A state of the art. Review of solar walls: Concepts and applications*, Journal of Building Physics, July 2013 vol. 37 no 1 strony 55–79.

W pracy Ji J., Luo C., Sun W., Yu H., He W. Pei G.: *An improved approach for the application of Trombe wall system to building construction with selective thermo-insulation facades*. Chinese Science Bulletin, 54(11), (2009), strony 1949–1956, omówiono tak zwane ściany kompozytowe służące poprawie oporu termicznego przegród pasywnych. Stosowany jest w nich materiał termoizolacyjny umieszczony tuż za absorberem lub od strony wnętrza budynku. Skutkiem umieszczenia izolacji termicznej za absorberem jest ograniczenie przewodzenia ciepła do części magazynującej ściany i wnętrza budynku. Zamontowanie absorbera na termoizolacji może skutkować jego nadmiernym przegrzewaniem i intensyfikacją strat ciepła do środowiska zewnętrznego. W takich rozwiązaniach ciepło jest dostarczane do wnętrza budynku w drodze swobodnej lub wymuszonej konwekcji powietrza, przy czym następuje bezpośredni przepływ podgrzanego powietrza do przyległego do ściany pomieszczenia. Z tym sposobem dystrybucji ciepła związane jest ryzyko zanieczyszczenia powietrza przykładowo kurzem lub roztocznami. Podobne rozwiązania znane są z publikacji Shen J, Lassue S, Zalewski L, Huang D.: *Numerical study of classical and composite solar walls by TRNSYS*. Journal of Thermal Science 2007, strony 46–55.

Przegrody pasywne, w których dla poprawy ich pojemności stosowane są materiały o znacznych wartościach gęstości i ciepła właściwego, a także materiały zmienno fazowe MZF znane są między innymi z publikacji: Cabeza L. F., Castellón C., Nogues M., Medrano M. Leppers R., Zubillaga O.: *Use of microencapsulated PCM in concrete walls for energy savings*, Original Research Article Energy and Buildings, Vol: 50, 2012; Sharma A., Tyagi VV., Chen CR., Buddhi D.: *Review on thermal Energy storage with phase change materials and applications*, Renewable and Sustainable Energy Reviews, Volume: 13, 2009. Pozytywny skutek w zakresie ograniczenia strat ciepła jest możliwy, jeśli odbiór ciepła

przez wymienione materiały ograniczy przyrost temperatury przegrody. Jest to możliwe wtedy, gdy przemiana fazowa zachodzi w temperaturach nieznacznie przekraczających poziom temperatury projektowanej w pomieszczeniach ogrzewanych budynku. Stosowanie materiałów MZF dotyczy przede wszystkim przegród nieprzezroczystych.

Z chińskiego opisu wzoru użytkowego CN 106247632 A znany jest kolektor słoneczny typu okiennego zawierający komorę uformowaną pomiędzy zewnętrzną warstwą szkła izolującego oraz wewnętrzną warstwą szkła izolującego, okalaną ramą termoizolującą. Wewnątrz komory jest umieszczony rurowy wymiennik ciepła połączony przewodami rurowymi ze zbiornikiem na wodę. Zarówno ściana zewnętrzna jak i wewnętrzna są w postaci przeszklenia.

Z polskiego opisu zgłoszeniowego wynalazku P.408488 znana jest przegroda kolektorowo-akumulacyjna dla budownictwa, obejmująca zewnętrzną ścianę budynku oraz przeszklenie zewnętrzne tworzące wraz z nią zewnętrzną komorę, w której położony jest absorber ciepła słonecznego. W ścianie przegrody utworzona jest wewnętrzna szczelina dzieląca tę ścianę na dwie części. Szczelina połączona jest kanałami wentylacyjnymi z komorą mieszczącą absorber. Rozwiązanie umożliwia przejmowanie i magazynowanie ciepła, a następnie jego wykorzystanie do dogrzewania pomieszczeń.

Z polskiego opisu patentowego PL 205941 B1 znany jest kolektor słoneczny, który może być stosowany między innymi jako zewnętrzna ściana budynku mieszkalnego lub suszarni owoców rolnych. Kolektor zawiera panel przedni w postaci przeszklenia, panel tylny, który jest przepuszczalny dla powietrza oraz znajdującą się pomiędzy tymi panelami komorę. Wewnątrz komory zamocowany jest absorber przepuszczający powietrze. Panel tylny jest od strony wnętrza budynku i jest przepuszczający dla powietrza. Dzięki takiemu rozwiązaniu pomieszczenie jest dogrzewane powietrzem ogrzanym w komorze kolektora. Powyższe rozwiązanie nie uwzględnia zmieniających się warunków atmosferycznych, w związku z czym jego zastosowanie jako przegrody budowlanej lub jej części jest znacznie ograniczone biorąc pod uwagę warunki klimatyczne Europy Centralnej. Dla takiego zastosowania koniecznym jest, aby przegroda kolektorowo-akumulacyjna oprócz dogrzewania pomieszczeń w okresie występowania niskich temperatur, zapobiegała ich nadmiernemu nagrzewaniu w okresach występowania wysokich temperatur.

Przegroda budowlana kolektorowo-akumulacyjna, pionowa, zawierająca ścianę zewnętrzną z przeszkleniem, od strony zewnętrznej budynku, nieprzezierną ścianę wewnętrzną, od strony wewnętrznej budynku, przy czym ściana wewnętrzna jest oddzielona od ściany zewnętrznej umiejscowioną pomiędzy nimi komorą powietrzną, w której jest absorber słoneczny o płaskiej powierzchni absorpcyjnej od strony przeszklenia i równoległej do tego przeszklenia, według wynalazku charakteryzuje się tym, że jej przeszklenie znajduje się w dolnej części ściany zewnętrznej i od spodu komory do wysokości stanowiącej maksymalnie 70% wysokości komory, a w pozostałym zakresie ściana zewnętrzna jest nieprzezierna, zaś ściana wewnętrzna od strony komory ma warstwę termoizolacyjną, sięgającą od spodu komory co najmniej do wysokości górnej krawędzi przeszklenia, ale nie wyżej niż 75% wysokości komory, przy czym absorber jest pomiędzy warstwą termoizolacyjną a przeszkleniem.

Korzystnie przeszklenie przegrody jest z szyby zespolonej jednokomorowej o współczynniku przenikania ciepła $U < 1,5 \text{ W/m}^2\text{K}$ oraz współczynniku przepuszczania energii promieniowania słonecznego $g \geq 0,65$.

Dalsze korzyści uzyskiwane są, jeśli absorber jest z blachy pomalowanej na ciemny kolor.

Następne korzyści uzyskiwane są, jeśli blacha jej absorbera ma perforacje, a powierzchnia tych perforacji jest mniejsza niż 50% powierzchni absorbera.

Kolejne korzyści uzyskiwane są, jeśli absorber jest oddalony od przeszklenia o odległość z przedziału od 5 do 15 cm, a warstwa termoizolacyjna jest równoległa do absorbera i oddalona od niego o odległość z przedziału od 5 do 15 cm.

Dalsze korzyści uzyskiwane są, jeżeli absorber przegrody jest w postaci warstwy ciemnej farby matowej naniesionej na warstwę termoizolacyjną od strony wnętrza komory.

Następne korzyści uzyskuje się, jeśli warstwa termoizolacyjna przegrody jest z próżniowego panelu termoizolacyjnego.

Kolejne korzyści uzyskiwane są, jeśli ściana zewnętrzna przegrody, poza przeszkleniem, wykonana jest z próżniowego panelu termoizolacyjnego.

Dalsze korzyści uzyskiwane są, jeśli grubość próżniowego panelu termoizolacyjnego wynosi od 3 do 4 cm, a jego przewodność cieplna jest z przedziału $\lambda = 0,0055 - 0,0075 \text{ W/mK}$.

Następne korzyści uzyskuje się, jeśli przegroda ma poziomą szczelinę w ścianie zewnętrznej, umiejscowioną powyżej jej przeszklenia oraz poniżej górnej krawędzi warstwy termoizolacyjnej na ścianie wewnętrznej, a powyżej tej szczeliny jest zamontowany separator, w postaci prostokątnej przesłony, o długości odpowiadającej szerokości komory powietrznej oraz o szerokości odpowiadającej odległości pomiędzy powierzchnią ściany wewnętrznej od strony komory, a powierzchnią warstwy termoizolacyjnej od strony komory, w którego pierwszym położeniu szczelina jest przez niego zamknięta, a w drugim położeniu komora jest przez niego podzielona na dwie części na wysokości pomiędzy szczeliną a górnym brzegiem warstwy termoizolacyjnej.

Kolejne korzyści uzyskiwane są, jeśli separator przegrody jest z próżniowego panelu termoizolacyjnego o oporze termicznym co najmniej $4 \text{ m}^2\text{K/W}$ albo z usztywnionej maty aerożelowej o oporze termicznym co najmniej $4 \text{ m}^2\text{K/W}$.

Dalsze korzyści uzyskuje się, jeśli w swojej komorze ma co najmniej jeden pojemnik wypełniony wodą.

Następne korzyści uzyskiwane są, jeśli pojemnik wypełniony wodą ma rurkę, z zaworem, odprowadzającą wodę oraz rurę z zaworem doprowadzającą wodę.

Kolejne korzyści uzyskuje się, jeśli w swojej komorze przegroda ma co najmniej jeden pojemnik wypełniony materiałem zmiennofazowym.

Dalsze korzyści uzyskiwane są, jeśli materiał zmiennofazowy, którym wypełniony jest pojemnik, ma temperaturę przemiany fazowej z przedziału od 22°C do 35°C , a wartość ciepła przemiany fazowej wynosi co najmniej 100 kJ/kg .

Kolejne korzyści uzyskiwane są, jeśli pojemnik jest powyżej warstwy termoizolacyjnej.

Następne korzyści uzyskuje się, jeśli pojemnik jest ułożony na półce zamontowanej na wspornikach.

Kolejne korzyści uzyskiwane są, jeśli wysokość warstwy termoizolacyjnej przegrody jest o 30 do 35 cm większa od wysokości przeszklenia.

Dalsze korzyści uzyskuje się, jeśli ściana wewnętrzna ma grubość od 0,6 mm do 600 mm.

Następne korzyści uzyskiwane są, jeżeli ściana wewnętrzna przegrody jest z ceramiki budowlanej albo z elementów wapienno-piaskowych, albo z betonu modyfikowanego kapsułkowym materiałem zmiennofazowym.

Kolejne korzyści uzyskuje się, jeśli ściana wewnętrzna przegrody ma grubość od 0,6 mm do 25 mm.

Dalsze korzyści uzyskiwane są, jeśli ściana wewnętrzna przegrody jest z płyty gipsowo-kartonowej.

Rozwiązanie wykorzystując zjawisko stratyfikacji termicznej umożliwia selektywny transfer ciepła pochodzącego od zysków słonecznych do budynku, zachowując jednocześnie bardzo dużą wartość oporu termicznego na poziomie wymaganym dla typowych ścian zewnętrznych.

Wynalazek pozwala na dogrzewanie pomieszczenia w budynku, w którym stanowi jedną z przegród zewnętrznych, wykorzystując do tego ciepło pochodzące z promieniowania słonecznego w zakresie sprawności około 30% sumy promieniowania słonecznego docierającego do jej przeszklenia zewnętrznego. Przegroda ma wysoką izolacyjność termiczną, co najmniej taką jak izolowana termicznie ściana tradycyjna. Zastosowanie rozwiązania według wynalazku pozwala na obniżenie kosztów ogrzewania w sezonie grzewczym oraz wykorzystanie odnawialnych źródeł energii do tego celu.

Dzięki zamontowanemu w przegrodzie separatorowi możliwe jest oddzielenie w lecie części górnej przegrody od części dolnej, co zapobiega dodatkowemu dogrzewaniu pomieszczeń, wtedy gdy nie jest to korzystne. Jednocześnie dzięki szczelinie wentylacyjnej wykonanej w dolnej części przegrody w jej ścianie zewnętrznej ponad przeszkleniem, w lecie ciepłe powietrze ma możliwość wydostawania się z komory, co również zapobiega jej nadmiernemu nagrzewaniu.

Przegroda kolektorowo-akumulacyjna dla budownictwa, według wynalazku, w przykładach wykonania jest bliżej wyjaśniona na rysunku, na którym na fig. 1 przedstawiono przegrodę w przekroju pionowym poprzecznym z separatorem w pierwszym położeniu, fig. 2 – tą samą przegrodę w przekroju wzdłuż linii przekroju A-A pokazanej na fig. 1, fig. 3 – przegrodę w wariacie wykonania z pojemnikami umieszczonymi wewnątrz komory w przekroju pionowym poprzecznym z separatorem w drugim położeniu, fig. 4 – tę samą przegrodę w przekroju wzdłuż linii B-B pokazanej na fig. 3, fig. 5 – tę samą przegrodę w rzucie perspektywicznym i w przekroju pionowym poprzecznym, fig. 6 – przegrodę w przekroju pionowym poprzecznym w wariacie wykonania z absorberem w postaci warstwy ciemnej farby naniesionej na warstwę izolacyjną, fig. 7 – przegrodę w przekroju pionowym poprzecznym w wariacie wykonania z jednym pojemnikiem na wodę.

Przegroda kolektorowo-akumulacyjna dla budownictwa zawiera ścianę zewnętrzną 1 skierowaną na zewnątrz budynku, ścianę wewnętrzną 2 skierowaną do wnętrza budynku, komorę powietrzną 3 umiejscowioną pomiędzy ścianą wewnętrzną 2 a ścianą zewnętrzną 1, a także przeszklenie 4, absorber 5 słoneczny oraz szczelinę 6 zlokalizowane na ścianie zewnętrznej 1. Przeszklenie 4 jest z szyby zespolonej jednokomorowej o współczynniku przenikania ciepła $U < 1,5 \text{ W/m}^2\text{K}$ oraz współczynniku przepuszczania energii promieniowania słonecznego $g \geq 0.65$. Przeszklenie 4 zlokalizowane jest w dolnej części ściany zewnętrznej 1 i sięga od spodu komory 3 do wysokości 100 cm, a w pozostałym zakresie ściana zewnętrzna 1 jest wykonana z próżniowego panelu termoizolacyjnego pokrytego od zewnątrz tynkiem. Wysokość komory 3 jest równa wysokości kondygnacji i wynosi 250 cm. Na ścianie wewnętrznej 2 od strony komory 3 jest warstwa termoizolacyjna 7 z próżniowego panelu termoizolacyjnego, która sięga od spodu komory 3 do wysokości o 30 cm powyżej górnego krańca przeszklania 4. Próżniowe panele termoizolacyjne, z których wykonano ściankę zewnętrzną 1 oraz warstwę termoizolacyjną 7 ścianki wewnętrznej, mają grubość 4 cm i współczynnik przewodzenia ciepła $\lambda = 0,0055 \text{ W/mK}$. Ściana wewnętrzna 2 wykonana jest z płyt gipsowo-kartonowych o grubości 0,6 mm zamontowanych na stelażu 2'.

Absorber 5 słoneczny jest zamocowany pionowo wewnątrz komory 3 pomiędzy przeszklaniem 4 a warstwą termoizolacyjną 7, równoległe do przeszklania 4. Absorber 5 wykonany jest z pomalowanej na ciemny kolor perforowanej blachy, przy czym powierzchnia perforacji wynosi mniej niż 50% całkowitej powierzchni absorbera 5. Wymiary absorbera 5 odpowiadają wymiarom przeszklania 4. Absorber 5 jest w odległości 5 cm od przeszklania 4 oraz 6 cm od warstwy termoizolacyjnej 7.

Szczelina 6 na ścianie zewnętrznej 1 jest na wysokości 5 cm powyżej przeszklania 4. Powyżej szczeliny 6 jest zamontowany separator 7' do jej zamykania – w pierwszym położeniu – oraz do oddzielenia dolnej części komory 3 od górnej części komory 3 – w drugim położeniu – na wysokości powyżej szczeliny 6 a poniżej górnej krawędzi warstwy termoizolacyjnej 7. Separator 7' ma szerokość odpowiadającą wewnętrznej szerokości komory 3, mierzonej na wysokości powyżej szczeliny pomiędzy warstwą termoizolacyjną 7 i równoległą do niej ścianą zewnętrzną 1. Długość separatora 7' odpowiada długości komory 3 mierzonej w jej wnętrzu pomiędzy jej ścianami skrajnymi. Separator 7' wykonany jest z próżniowego panelu izolacyjnego o oporze termicznym $4 \text{ m}^2\text{K/W}$.

W drugim przykładzie wykonania przegroda ma wewnątrz komory zamontowane wsporniki 8, na których zamontowane są półki 9, na których ułożone są pojemniki 10 wypełnione materiałem zmiennofazowym o temperaturze przemiany fazowej z przedziału od 22° do 35°C , a wartość ciepła przemiany fazowej wynosi co najmniej 100 kJ/kg . Najniższa półka 10 jest zamontowana 50 cm powyżej górnej krawędzi przeszklania 4. W pozostałym zakresie wykonanie przegrody jest jak w przykładzie pierwszym.

W trzecim przykładzie wykonania przegroda według wynalazku ma pojemniki 10 wypełnione wodą. W pozostałym zakresie wykonanie jest jak w przykładzie drugim.

W czwartym przykładzie wykonania przegroda według wynalazku ma absorber 5 w postaci warstwy ciemnej farby matowej naniesionej na warstwę termoizolacyjną 7 od strony wnętrza komory 3. Wewnątrz komory 3 jest jedna półka 9 zamontowana na wspornikach 8, na której jest pojemnik 10 wypełniony wodą, przy czym pojemnik 10 ma rurkę 11, z zaworem, odprowadzającą wodę do wnętrza budynku oraz rurę 12 doprowadzającą wodę. W pozostałym zakresie wykonanie jest jak w przykładzie pierwszym.

Zastrzeżenia patentowe

1. Przegroda budowlana kolektorowo-akumulacyjna, pionowa, zawierająca ścianę zewnętrzną z przeszkleniem, od strony zewnętrznej budynku, nieprzezierną ścianę wewnętrzną, od strony wewnętrznej budynku, przy czym ściana wewnętrzna jest oddzielona od ściany zewnętrznej umiejscowioną pomiędzy nimi komorą powietrzną, w której jest absorber słoneczny o płaskiej powierzchni absorpcyjnej od strony przeszklania i równoległej do tego przeszklania, **znamienna tym**, że jej przeszklenie (4) znajduje się w dolnej części ściany zewnętrznej (1) i sięga od spodu komory (3) do wysokości stanowiącej maksymalnie 70% wysokości komory (3), a w pozostałym zakresie ściana zewnętrzna jest nieprzezierna, zaś ściana wewnętrzna (2) od strony komory (3) ma warstwę termoizolacyjną (7), sięgającą od spodu komory (3) co najmniej do wysokości górnej krawędzi przeszklania (4), ale nie wyżej niż 75% wysokości komory (3), przy czym absorber (5) jest pomiędzy warstwą termoizolacyjną (7) a przeszklaniem (4).

2. Przegroda według zastrz. 1, **znamienna tym**, że jej przeszklenie (4) jest z szyby zespolonej jednokomorowej o współczynniku przenikania ciepła $U < 1,5 \text{ W/m}^2\text{K}$ oraz współczynniku przepuszczania energii promieniowania słonecznego $g \geq 0,65$.
3. Przegroda według zastrz. 1 albo 2, **znamienna tym**, że jej absorber (5) jest z blachy pomalowanej na ciemny kolor.
4. Przegroda według zastrz. 3, **znamienna tym**, że blacha jej absorbera (5) ma perforacje, a powierzchnia tych perforacji jest mniejsza niż 50% powierzchni absorbera (5).
5. Przegroda według zastrz. 3 albo 4, **znamienna tym**, że absorber (5) jest oddalony od przeszklenia o odległość z przedziału od 5 do 15 cm, a warstwa termoizolacyjna (7) jest równoległa do absorbera (5) i oddalona od niego o odległość z przedziału od 5 do 15 cm.
6. Przegroda według zastrz. 1 albo 2, **znamienna tym**, że jej absorber (5) jest w postaci warstwy ciemnej farby matowej naniesionej na warstwę termoizolacyjną (7) od strony wnętrza komory (3).
7. Przegroda według któregoś z zastrz. od 1 do 6, **znamienna tym**, że jej warstwa termoizolacyjna (7) jest z próżniowego panelu termoizolacyjnego.
8. Przegroda według któregoś z zastrz. od 1 do 7, **znamienna tym**, że jej ściana zewnętrzna (1), poza przeszkleniem (4), wykonana jest z próżniowego panelu termoizolacyjnego.
9. Przegroda według zastrz. 7 albo 8, **znamienna tym**, że grubość próżniowego panelu termoizolacyjnego wynosi od 3 do 4 cm, a jego przewodność cieplna jest z przedziału $\lambda = 0,0055 - 0,0075 \text{ W/mK}$.
10. Przegroda według któregoś z zastrz. od 1 do 9, **znamienna tym**, że ma poziomą szczelinę (6) w ścianie zewnętrznej (1), umiejscowioną powyżej jej przeszklenia (4) oraz poniżej górnej krawędzi warstwy termoizolacyjnej (7) na ścianie wewnętrznej (2), a powyżej tej szczeliny (6) jest zamontowany separator (7'), w postaci prostokątnej przesłony, o długości odpowiadającej szerokości komory powietrznej (3) oraz o szerokości odpowiadającej odległości pomiędzy powierzchnią ściany wewnętrznej (2) od strony komory (3), a powierzchnią warstwy termoizolacyjnej (7) od strony komory (3), w którego pierwszym położeniu szczelina (6) jest przez niego zamknięta, a w drugim położeniu komora (3) jest przez niego podzielona na dwie części na wysokości pomiędzy szczeliną (6) a górnym brzegiem warstwy termoizolacyjnej (7).
11. Przegroda według zastrz. 10, **znamienna tym**, że jej separator (7') jest z próżniowego panelu termoizolacyjnego o oporze termicznym co najmniej $4 \text{ m}^2\text{K/W}$.
12. Przegroda według zastrz. 10, **znamienna tym**, że jej separator (7') jest wykonany z usztywnionej maty aerożelowej o oporze termicznym co najmniej $4 \text{ m}^2\text{K/W}$.
13. Przegroda według któregoś z zastrz. od 1 do 12, **znamienna tym**, że w swojej komorze (3) ma co najmniej jeden pojemnik (10) wypełniony wodą.
14. Przegroda według zastrz. 13, **znamienna tym**, że jej pojemnik (10) wypełniony wodą ma rurkę (11), z zaworem, odprowadzającą wodę oraz rurę (12) z zaworem doprowadzającą wodę.
15. Przegroda według któregoś z zastrz. od 1 do 12, **znamienna tym**, że w swojej komorze (3) ma co najmniej jeden pojemnik (10) wypełniony materiałem zmiennofazowym.
16. Przegroda według zastrz. 15, **znamienna tym**, że materiał zmiennofazowy, którym wypełniony jest pojemnik (10), ma temperaturę przemiany fazowej z przedziału od 22° do 35°C , a wartość ciepła przemiany fazowej wynosi co najmniej 100 kJ/kg .
17. Przegroda według któregoś z zastrz. od 13 do 16, **znamienna tym**, że jej pojemnik (10) jest powyżej warstwy termoizolacyjnej (7).
18. Przegroda według zastrz. 17, **znamienna tym**, że jej pojemnik (10) jest ułożony na półce (9) zamontowanej na wspornikach (8).
19. Przegroda według któregoś z zastrz. od 1 do 18, **znamienna tym**, że wysokość jej warstwy termoizolacyjnej (7) jest o 30 do 35 cm większa od wysokości przeszklenia (4).
20. Przegroda według któregoś z zastrz. od 1 do 19, **znamienna tym**, że jej ściana wewnętrzna (2) ma grubość od 0,6 mm do 600 mm.
21. Przegroda według zastrz. 20, **znamienna tym**, że jej ściana wewnętrzna (2) jest z ceramiki budowlanej.
22. Przegroda według zastrz. 20, **znamienna tym**, że jej ściana wewnętrzna (2) jest z elementów wapienno-piaskowych.
23. Przegroda według zastrz. 20, **znamienna tym**, że jej ściana wewnętrzna (2) jest z betonu modyfikowanego kapsułkowym materiałem zmiennofazowym.

24. Przegroda według któregokolwiek z zastrz. od 1 do 20, **znamienna tym**, że jej ściana wewnętrzna (2) ma grubość od 0,6 mm do 25 mm.
25. Przegroda według z zastrz. 24, **znamienna tym**, że jej ściana wewnętrzna (2) jest z płyty gipsowo-kartonowej.

Rysunki

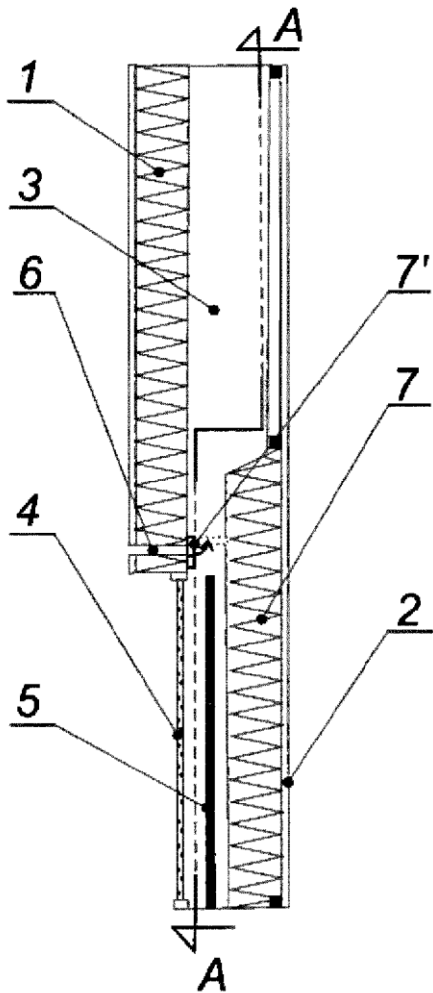


Fig. 1

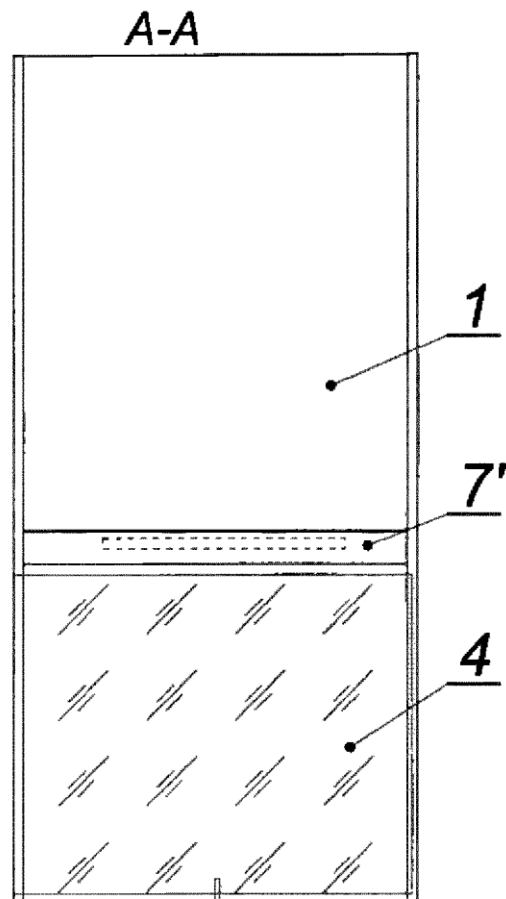


Fig. 2

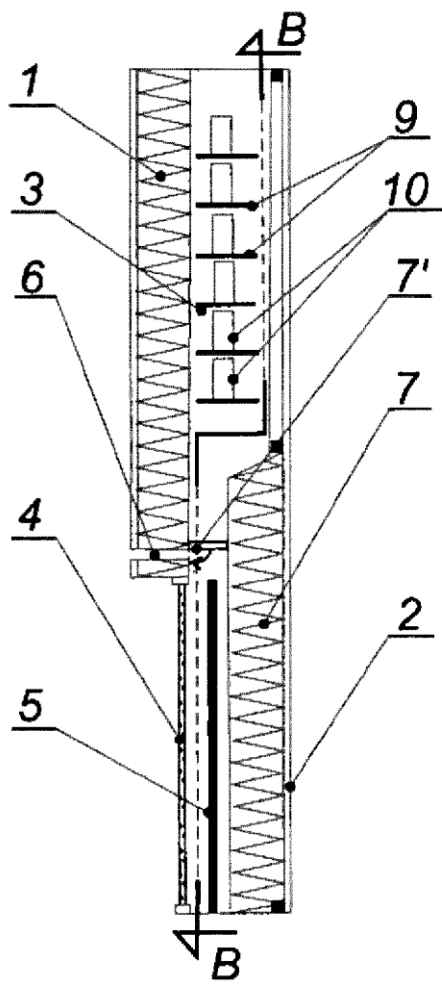


Fig. 3

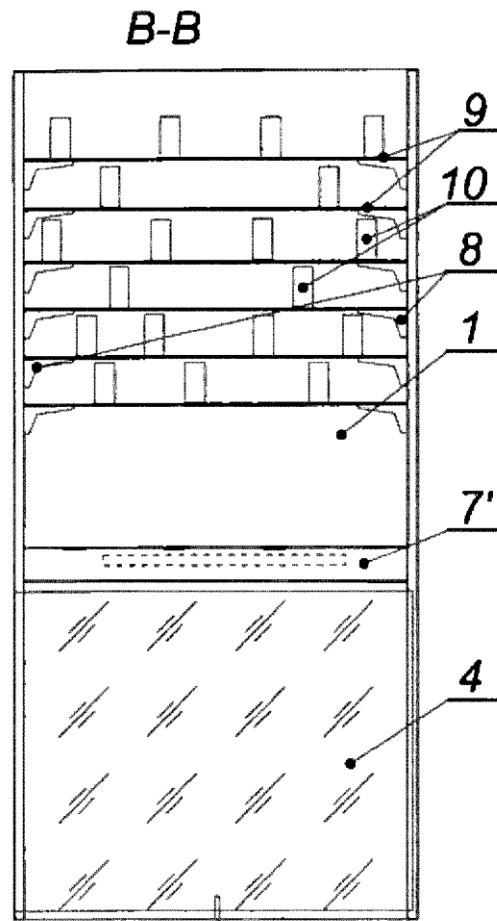


Fig. 4

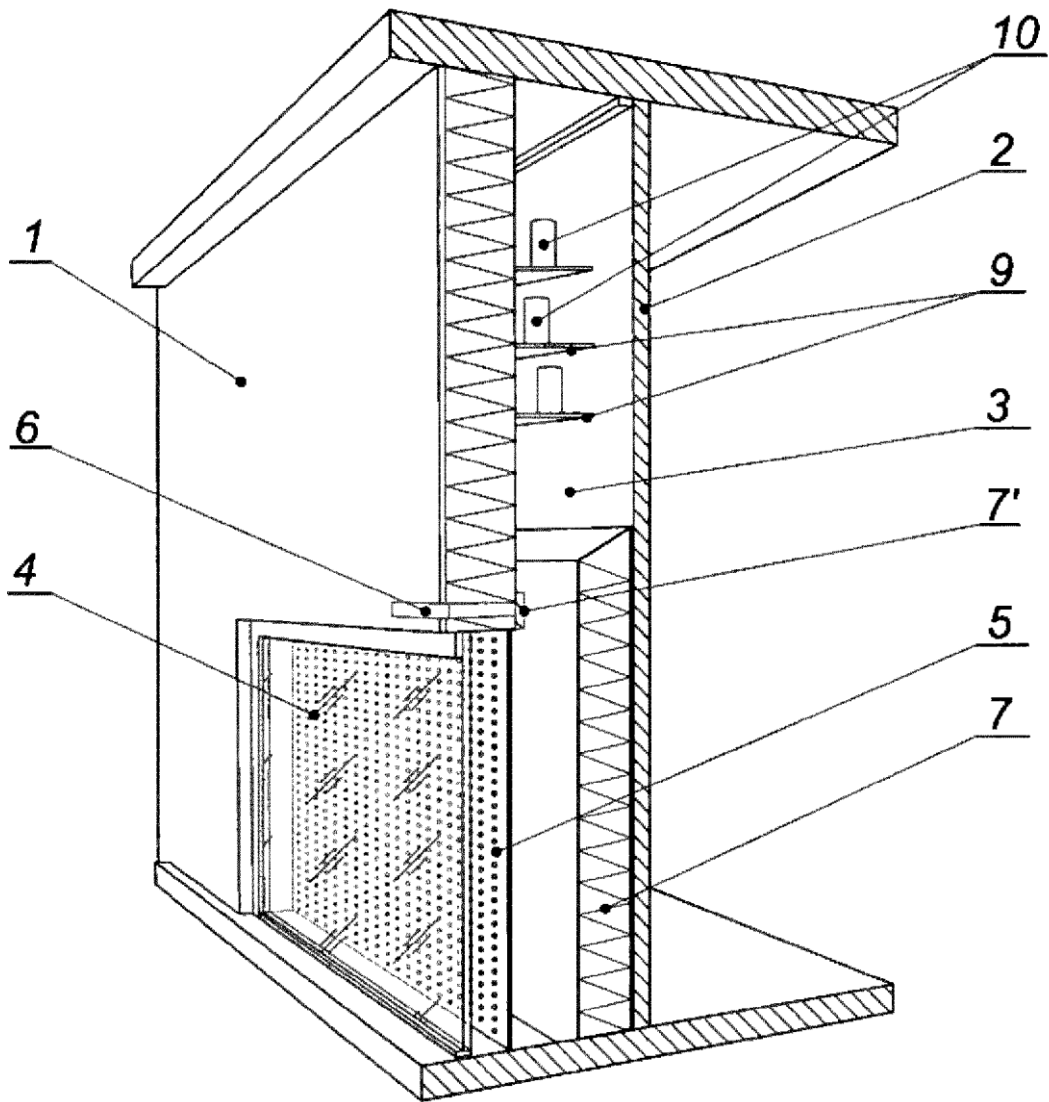


Fig. 5

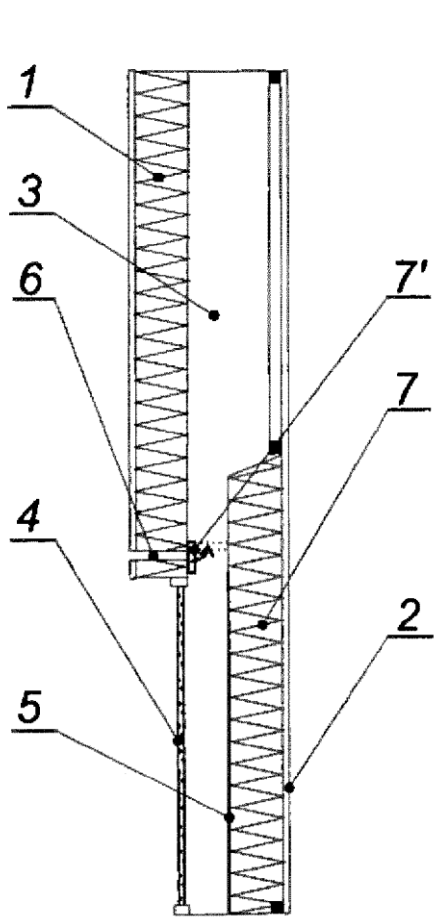


Fig. 6

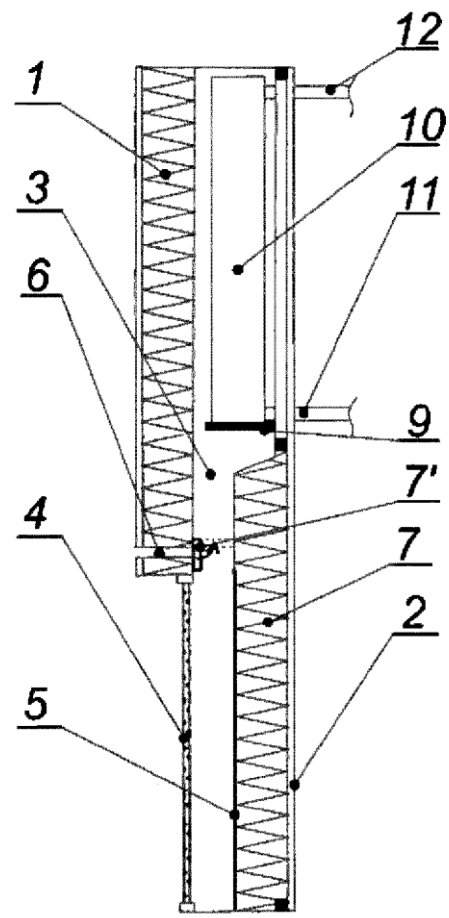


Fig. 7