



(12) 实用新型专利

(10) 授权公告号 CN 220133754 U

(45) 授权公告日 2023. 12. 05

(21) 申请号 202320979957.X

(22) 申请日 2023.04.26

(73) 专利权人 叶晓静

地址 325000 浙江省温州市瑞安市锦湖办事处五星路第三巷6号

(72) 发明人 叶晓静

(74) 专利代理机构 温州市品创专利商标代理事务所(普通合伙) 33247

专利代理师 朱召云

(51) Int. Cl.

E05D 3/18 (2006.01)

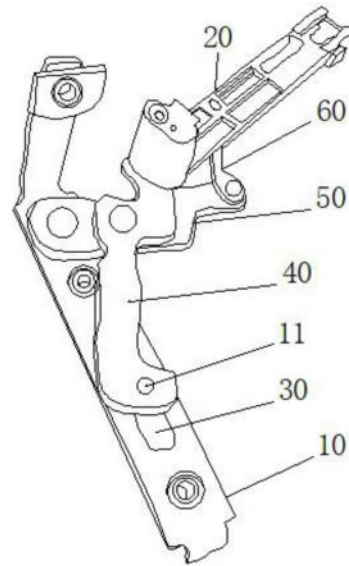
权利要求书1页 说明书2页 附图2页

(54) 实用新型名称

一种窗户铰链

(57) 摘要

本实用新型公开了一种窗户铰链,一种窗户铰链,包括第一固定铰链和第二固定铰链,所述第一固定铰链的横向板上铰接有第二连接链,所述第一固定铰链的横向板上还设有滑孔,所述滑孔是长条形孔,所述第二连接链远离第一固定铰链的一端铰接有第三连接链,所述第三连接链远离第二连接链的一端铰接在第二固定铰链上,所述第二连接链与第二固定铰链之间还设有第一连接链,所述第二连接链的一端铰接在所述第二固定铰链的底端,所述第二连接链的另一端通过滑轴铰接在滑孔上,通过滑轴在滑孔上沿着第一固定铰链横板的方向滑动,以调整窗框的横向位置,以实现窗户打开后还可以横向调整,能调整窗户打开的方向的多样性,满足用户的多样使用需求。



1. 一种窗户铰链,其特征在于,包括第一固定铰链(10)和第二固定铰链(20),所述第一固定铰链(10)和第二固定铰链(20)均是L形结构设计,所述第一固定铰链(10)的横向板上铰接有第二连接链(50),所述第一固定铰链(10)的横向板上还设有滑孔(30),所述滑孔(30)是长条形孔,所述第二连接链(50)远离第一固定铰链(10)的一端铰接有第三连接链(60),所述第三连接链(60)远离第二连接链(50)的一端铰接在第二固定铰链(20)上,所述第二连接链(50)与第二固定铰链(20)之间还设有第一连接链(40),所述第二连接链(50)的一端铰接在所述第二固定铰链(20)的底端,所述第二连接链(50)的另一端通过滑轴(11)铰接在滑孔(30)上,所述滑轴(11)可在滑孔(30)上滑动,所述第一连接链(40)的中部铰接在第二连接链(50)上。

2. 根据权利要求1所述的一种窗户铰链,其特征在于,所述第三连接链(60)设在第二固定铰链(20)和第二连接链(50)之间。

一种窗户铰链

技术领域

[0001] 本实用新型涉及窗户铰链技术领域,尤其是一种窗户铰链。

背景技术

[0002] 门窗五金,安装在建筑物门窗上的各种金属和非金属配件的统称。在门窗启闭时起辅助作用。表面一般经镀覆或涂覆处理,具有坚固、耐用、灵活、经济、美观等特点。门窗五金件可按用途分为建筑门锁、执手、撑挡、合叶、铰链、闭门器、拉手、插销、窗钩、防盗链、感应启闭门装置等。

[0003] 门窗铰链是门窗安装中必用的门窗五金之一。但是,现有的门窗铰链一经安装后无法再次调整,应用十分不便。

实用新型内容

[0004] 本实用新型的目的在于提供一种窗户铰链,以解决上述背景技术中提出的问题。

[0005] 为实现上述目的,本实用新型提供如下技术方案:

[0006] 一种窗户铰链,包括第一固定铰链和第二固定铰链,所述第一固定铰链和第二固定铰链均是L形结构设计,所述第一固定铰链的横向板上铰接有第二连接链,所述第一固定铰链的横向板上还设有滑孔,所述滑孔是长条形孔,所述第二连接链远离第一固定铰链的一端铰接有第三连接链,所述第三连接链远离第二连接链的一端铰接在第二固定铰链上,所述第二连接链与第二固定铰链之间还设有第一连接链,所述第二连接链的一端铰接在所述第二固定铰链的底端,所述第二连接链的另一端通过滑轴铰接在滑孔上,所述滑轴可在滑孔上滑动,所述第一连接链的中部铰接在第二连接链上,通过滑轴在滑孔上沿着第一固定铰链横板的方向滑动,以调整窗框的横向位置,以实现窗户打开后还可以横向调整,能调整窗户打开的方向的多样性,满足用户的多样使用需求。

[0007] 在进一步的实施例,所述第三连接链设在第二固定铰链和第二连接链之间。

[0008] 与现有技术相比,本实用新型的有益效果是:通过滑轴在滑孔上沿着第一固定铰链横板的方向滑动,以调整窗框的横向位置,以实现窗户打开后还可以横向调整,能调整窗户打开的方向的多样性,满足用户的多样使用需求。

附图说明

[0009] 图1为一种窗户铰链的俯视立体图的结构示意图。

[0010] 图2为一种窗户铰链的仰视立体图的结构示意图。

[0011] 图中:10-第一固定铰链,11-滑轴,20-第二固定铰链,30-滑孔,40-第一连接链,50-第二连接链,60-第三连接链。

具体实施方式

[0012] 在本实用新型的描述中,需要理解的是,术语“中心”、“纵向”、“横向”、“上”、“下”、

“前”、“后”、“左”、“右”、“竖直”、“水平”、“顶”、“底”、“内”、“外”等指示的方位或位置关系为基于附图所示的方位或位置关系,仅是为了便于描述本实用新型和简化描述,而不是指示或暗示所指的装置或元件必须具有特定的方位、以特定的方位构造和操作,因此不能理解为对本实用新型的限制。此外,术语“第一”、“第二”等仅用于描述目的,而不能理解为指示或暗示相对重要性或者隐含指明所指示的技术特征的数量。由此,限定有“第一”、“第二”等的特征可以明示或者隐含地包括一个或者更多个该特征。在本实用新型的描述中,除非另有说明,“多个”的含义是两个或两个以上。

[0013] 在本实用新型的描述中,需要说明的是,除非另有明确的规定和限定,术语“安装”、“相连”、“连接”应做广义理解,例如,可以是固定连接,也可以是可拆卸连接,或一体地连接;可以是机械连接,也可以是电连接;可以是直接相连,也可以通过中间媒介间接相连,可以是两个元件内部的连通。对于本领域的普通技术人员而言,可以通过具体情况理解上述术语在本实用新型中的具体含义。

[0014] 下面将结合本实用新型实施例中的附图,对本实用新型实施例中的技术方案进行清楚、完整地描述,显然,所描述的实施例仅仅是本实用新型一部分实施例,而不是全部的实施例。基于本实用新型中的实施例,本领域普通技术人员在没有做出创造性劳动前提下所获得的所有其他实施例,都属于本实用新型保护的范围。

[0015] 请参见图1-2,一种窗户铰链,包括第一固定铰链10和第二固定铰链20,所述第一固定铰链10和第二固定铰链20均是L形结构设计,所述第一固定铰链10的横向板上铰接有第二连接链50,所述第一固定铰链10的横向板上还设有滑孔30,所述滑孔30是长条形孔,所述第二连接链50远离第一固定铰链10的一端铰接有第三连接链60,所述第三连接链60远离第二连接链50的一端铰接在第二固定铰链20上,所述第三连接链60设在第二固定铰链20和第二连接链50之间,所述第二连接链50与第二固定铰链20之间还设有第一连接链40,所述第二连接链50的一端铰接在所述第二固定铰链20的底端,所述第二连接链50的另一端通过滑轴11铰接在滑孔30上,所述滑轴11可在滑孔30上滑动,所述第一连接链40的中部铰接在第二连接链50上,通过滑轴11在滑孔30上沿着第一固定铰链10横板的方向滑动,以调整窗框的横向位置,以实现窗户打开后还可以横向调整,能调整窗户打开的方向的多样性,满足用户的多样使用需求。

[0016] 对于本领域技术人员而言,显然本实用新型不限于上述示范性实施例的细节,而且在不背离本实用新型的精神或基本特征的情况下,能够以其他的具体形式实现本实用新型。因此,无论从哪一点来看,均应将实施例看作是示范性的,而且是非限制性的,本实用新型的范围由所附权利要求而不是上述说明限定,因此旨在将落在权利要求的等同要件的含义和范围内的所有变化囊括在本实用新型内。不应将权利要求中的任何附图标记视为限制所涉及的权利要求。

[0017] 此外,应当理解,虽然本说明书按照实施方式加以描述,但并非每个实施方式仅包含一个独立的技术方案,说明书的这种叙述方式仅仅是为清楚起见,本领域技术人员应当将说明书作为一个整体,各实施例中的技术方案也可以经适当组合,形成本领域技术人员可以理解的其他实施方式。

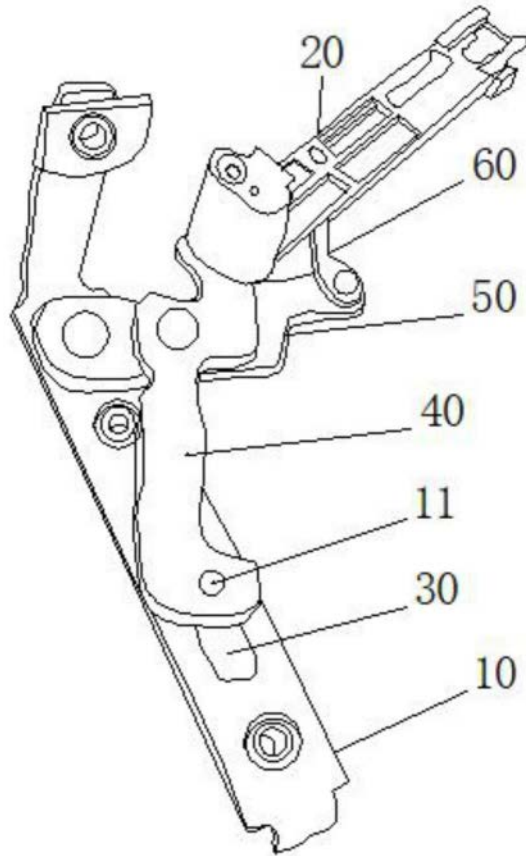


图1

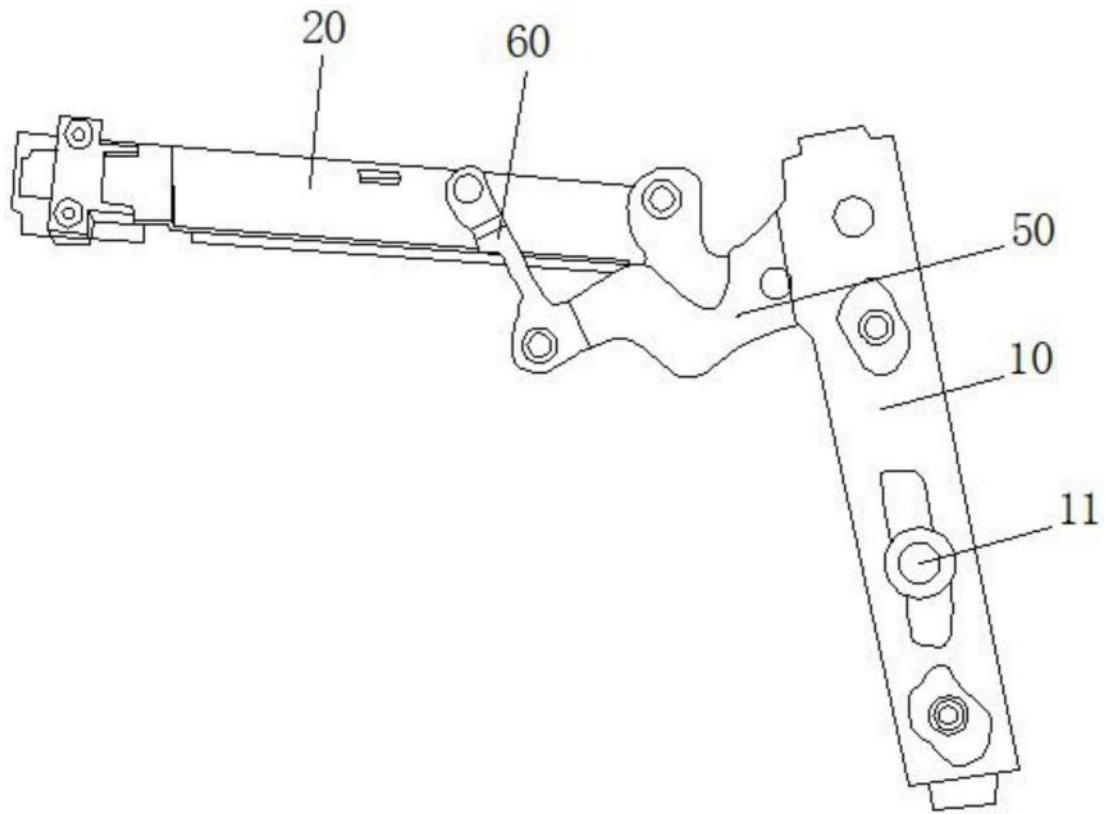


图2