



(12) 发明专利申请

(10) 申请公布号 CN 117072764 A

(43) 申请公布日 2023. 11. 17

(21) 申请号 202311091239.X

(22) 申请日 2023.08.28

(71) 申请人 北京建工一建工程建设有限公司  
地址 100032 北京市西城区右安门内大街  
75号

(72) 发明人 唐尧 张浩 李东 杨鑫 梁堃  
卫小刚 闻浩鑫

(51) Int. Cl.  
F16L 3/04 (2006.01)

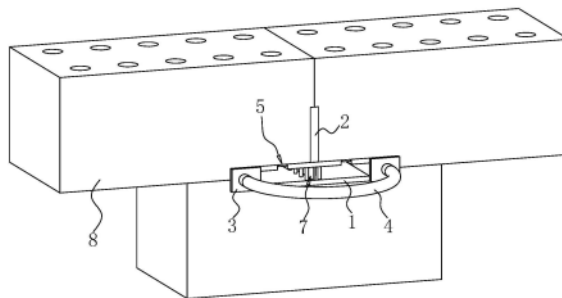
权利要求书2页 说明书5页 附图5页

(54) 发明名称

一种用于砌体结构墙体的管线固定装置及方法

(57) 摘要

本申请涉及一种用于砌体结构墙体的管线固定装置及方法,涉及建筑管线固定的技术领域,用于砌体结构墙体的管线固定装置包括安装板,水平设置,用于插接于两行砌块之间;定位板,垂直固定连接于安装板上表面,定位板位于安装板宽度方向中心位置且定位板长度方向与安装板长度方向相同;定位板用于插接于同行相邻两砌块之间;连接板,设置有两块,两块连接板分别位于安装板宽度方向两端;U型螺栓,两端分别与连接板连接,用于固定管线,本申请具有便于使用的效果。



1. 一种用于砌体结构墙体的管线固定装置,其特征在于:包括:  
安装板(1),水平设置,用于插接于两行砌块(8)之间;  
定位板(2),垂直固定连接于安装板(1)上表面,定位板(2)位于安装板(1)宽度方向中心位置且定位板(2)长度方向与安装板(1)长度方向相同;定位板(2)用于插接于同行相邻两砌块(8)之间;  
连接板(3),设置有两块,两块连接板(3)分别位于安装板(1)宽度方向两端;  
U型螺栓(4),两端分别与连接板(3)连接,用于固定管线。
2. 根据权利要求1所述的一种用于砌体结构墙体的管线固定装置,其特征在于:所述安装板(1)周向侧壁沿其长度方向开设有容纳槽(11),安装板(1)周向侧壁沿其长度方向开设有安装槽(12),安装槽(12)贯穿安装板(1)上表面,安装槽(12)开设于定位板(2)两侧,且安装槽(12)与容纳槽(11)连通;  
安装槽(12)内设置有卡接件(5),卡接件(5)包括卡接板(51)和卡接管(52),卡接板(51)套设于卡接管(52)长度方向一端并与卡接管(52)固定连接;卡接板(51)滑动插接于安装槽(12)内,卡接管(52)位于容纳槽(11)内;  
卡接板(51)侧壁与安装板(1)之间固定连接有易断板(6)。
3. 根据权利要求2所述的一种用于砌体结构墙体的管线固定装置,其特征在于:所述卡接板(51)开设有易折槽(511),易折槽(511)开设于卡接管(52)两侧,且易折槽(511)沿卡接板(51)宽度方向开设。
4. 根据权利要求2所述的一种用于砌体结构墙体的管线固定装置,其特征在于:所述卡接管(52)为锥形管。
5. 根据权利要求2所述的一种用于砌体结构墙体的管线固定装置,其特征在于:所述容纳槽(11)内设置有支撑件(7),支撑件(7)位于两所述卡接板(51)之间;支撑件(7)包括支撑柱(71)和支撑板(72);支撑板(72)滑动插接于容纳槽(11)内,且支撑板(72)与定位板(2)平行;支撑柱(71)设置有多个,支撑柱(71)位于支撑板(72)两侧并沿支撑板(72)长度方向等距分布;支撑柱(71)与支撑板(72)抵接并与安装板(1)固定连接。
6. 根据权利要求5所述的一种用于砌体结构墙体的管线固定装置,其特征在于:所述支撑板(72)长度与容纳槽(11)开设宽度相同;支撑板(72)高度与容纳槽(11)高度相同;  
支撑板(72)开设有U型槽(721),U型槽(721)开设有两个,两U型槽(721)开口相对,且两U型槽(721)开设于支撑板(72)宽度方向中心线两侧。
7. 一种用于砌体结构墙体的管线固定方法,其特征在于:包括以下步骤:  
S1、钻设让位槽;砌体结构墙体两行砌块(8)之间开设用于插接安装板(1)的让位槽,并在同一行砌块(8)之间开设用于插接定位板(2)的让位槽,让位槽的开设深度与安装板(1)的长度相同;  
S2、卡接件(5)安装;安装板(1)和定位板(2)插接于让位槽内;折断易断板(6),并沿易折槽(511)折弯卡接板(51),调整卡接管(52)与安装板(1)相对位置使卡接管(52)插接于砌块(8)的空腔内;  
S3、灌浆,向容纳槽(11)灌浆,使浆液灌满容纳槽(11)、安装槽(12)和卡接管(52)并由卡接管(52)流向砌块(8)空腔内。
8. 根据权利要求7所述的一种用于砌体结构墙体的管线固定方法,其特征在于:在步骤

S3中,灌浆前,抽出支撑板(72),并沿U型槽(721)弯折支撑板(72),将弯折部分的支撑板(72)插接于支撑柱(71)之间,支撑板(72)抵接安装板(1),由弯折的支撑板(72)处向容纳槽(11)灌浆。

## 一种用于砌体结构墙体的管线固定装置及方法

### 技术领域

[0001] 本申请涉及建筑管线固定的技术领域,尤其是涉及一种用于砌体结构墙体的管线固定装置及方法。

### 背景技术

[0002] 砌体结构墙体是由砌块砌筑而成,现有的砌体结构墙体在砌筑时多选用空心结构砌块;将管线与墙体固定时,使用膨胀螺栓固定在空心结构砌块或者固定在砌块之间缝隙时,膨胀螺栓的受力较弱,无法起到固定作用。

[0003] 现有的可参考公告号为CN112647643A的中国专利,其公开了一种用于砌体结构墙体的管线固定装置,包括滑槽式预制固定构件,砌筑在砌体结构的墙体上;滑槽式预制固定构件包括连接为一体结构的C型钢和配体,C型钢的开口朝外设置;管支架,所述管支架为槽形体,包括底板以及沿底板两端垂直连接的两个侧板;卡接件,包括直线型螺栓以及设置在直线型螺栓上的可旋转角度的金属卡片,直线型螺栓固定连接在所述管支架的一个侧板上,金属卡片能够伸入到所述C型钢的开口之内,金属卡片旋转角度后能够可调节卡接装配在所述C型钢的开口之内;U型螺栓,固定设置在所述管支架的另一个侧板上,用于安装管线。

[0004] 针对上述中的相关技术,使用时将配体砌筑在墙体内,将C型钢与配件固定连接,再将U型螺栓于管支架连接,实现管线固定;使用时需要将配件预埋在墙体内,不适用于已完成砌筑的墙体,存在有不便于使用的缺陷。

### 发明内容

[0005] 为了解决不便于使用的缺陷,本申请提供一种用于砌体结构墙体的管线固定装置及方法。

[0006] 第一方面,本申请提供一种用于砌体结构墙体的管线固定装置,采用如下技术方案:包括:安装板,水平设置,用于插接于两行砌块之间;定位板,垂直固定连接于安装板上表面,定位板位于安装板宽度方向中心位置且定位板长度方向与安装板长度方向相同;定位板用于插接于同行相邻两砌块之间;连接板,设置有两块,两块连接板分别位于安装板宽度方向两端;U型螺栓,两端分别与连接板连接,用于固定管线。

[0007] 通过采用上述技术方案,使用时将安装板插接于两行砌块之间,同时将定位板插接至安装板上方一行的相邻两砌块之间,将管线固定在U型螺栓与连接板之间,即实现了管线的固定,整个过程不需要将管线固定装置进行预埋,达到了便于使用的效果;同时安装板和定位板的设置使管线固定装置与砌体结构墙体连接之后不易发生上下晃动也不易发生左右晃动;提高了管线固定装置与砌体结构墙体的连接稳定性。

[0008] 优选的,安装板周向侧壁沿其长度方向开设有容纳槽,安装板周向侧壁沿其长度方向开设有安装槽,安装槽贯穿安装板上表面,安装槽开设于定位板两侧,且安装槽与容纳槽连通;安装槽内设置有卡接件,卡接件包括卡接板和卡接管,卡接板套设于卡接管长度方

向一端并与卡接管固定连接；卡接板滑动插接于安装槽内，卡接管位于容纳槽内；卡接板侧壁与安装板之间固定连接易断板。

[0009] 通过采用上述技术方案，将安装板插接在砌块之间时，卡接板的设置能减少砌块碎屑或砂浆掉落在容纳槽的可能性；当安装板插接在砌块之间后，折断易断板，此时将卡接板翻转，翻转后将卡接管插接在砌块的空腔内，向容纳槽和安装槽内注浆，直至浆液填充容纳槽和安装槽后，由卡接管流向砌块的空腔内；待注浆凝固后，卡接管与灌浆成型于砌块空腔内，进而提高了安装板和定位板的抗折能力；提高了开设有容纳槽的安装板的抗形变能力；同时提高了安装板的抗拔能力。

[0010] 优选的，卡接板开设有易折槽，易折槽开设于卡接管两侧，且易折槽沿卡接板宽度方向开设。

[0011] 通过采用上述技术方案，易折槽的设置便于工作人员弯折卡接板，卡接板靠近容纳槽开设末端的一端与安装板抵接，实现对卡接管的支撑。

[0012] 优选的，卡接管为锥形管。

[0013] 通过采用上述技术方案，锥形管状结构的卡接管，便于卡接管定位砌块的空腔并插接在砌块的空腔内。

[0014] 优选的，容纳槽内设置有支撑件，支撑件位于两所述卡接板之间；支撑件包括支撑柱和支撑板；支撑板滑动插接于容纳槽内，且支撑板与定位板平行；支撑柱设置有多个，支撑柱位于支撑板两侧并沿支撑板长度方向等距分布；支撑柱与支撑板抵接并与安装板固定连接。

[0015] 通过采用上述技术方案，支撑柱和支撑板的设置提高了支撑板的抗形变能力，将安装板插接至砌块之间时，确保砌块之间的完整性。

[0016] 优选的，支撑板长度与容纳槽开设宽度相同；支撑板高度与容纳槽高度相同；支撑板开设有U型槽，U型槽开设有两个，两U型槽开口相对，且两U型槽开设于支撑板宽度方向中心线两侧。

[0017] 通过采用上述技术方案，使用时将支撑板由支撑柱之间抽出，沿U型槽弯折支撑板，并将弯折后的支撑板插接至支撑柱之间，支撑柱卡接支撑板实现对支撑板的固定，同时支撑板将容纳槽的开口端进行封闭，便于工作人员由弯折的支撑板处向容纳槽和安装槽内注浆；未弯折的支撑板实现对容纳槽的封堵，降低浆液外溢的可能性。

[0018] 第二方面，本申请提供一种用于砌体结构墙体的管线固定方法，采用如下技术方案：

一种用于砌体结构墙体的管线固定方法，包括以下步骤：

S1、钻设让位槽；砌体结构墙体两行砌块之间开设用于插接安装板的让位槽，并在同一行砌块之间开设用于插接定位板的让位槽，让位槽的开设深度与安装板的长度相同；

S2、卡接件安装；安装板和定位板插接于让位槽内；折断易断板，并沿易折槽折弯卡接板，调整卡接管与安装板相对位置使卡接管插接于砌块的空腔内；

S3、灌浆，向容纳槽灌浆，使浆液灌满容纳槽、安装槽和卡接管并由卡接管流向砌块空腔内。

[0019] 通过采用上述技术方案，沿相邻砌块之间的缝隙开设用于放置安装板和定位板的让位槽，再将安装板和定位板插接至让位槽内，使用U型螺栓和连接板实现将管线固定；整

个过程不需要在砌筑墙体时对固定装置进行预埋;达到方便使用的效果;同时安装板和定位板配合使用提高了管线固定装置的抗折能力;同时安装板和定位板插接在砌块之间后不易发生上下晃动和左右晃动;当注浆后待浆液凝固提高了安装板的抗拔能力,提高了管线固定的稳定性。

[0020] 优选的,在步骤S3中,灌浆前,抽出支撑板,并沿U型槽弯折支撑板,将弯折部分的支撑板插接于支撑柱之间,支撑板抵接安装板,由弯折的支撑板处向容纳槽灌浆。

[0021] 通过上述技术方案,将支撑板由支撑柱之间抽出,沿U型槽弯折支撑板,并将弯折后的支撑板插接至支撑柱之间,支撑柱卡接支撑板实现对支撑板的固定,同时支撑板将容纳槽的开口端进行封闭,便于工作人员由弯折的支撑板处向容纳槽和安装槽内注浆;未弯折的支撑板实现对容纳槽的封堵,降低浆液外溢的可能性。

[0022] 综上所述,本申请包括以下至少一种有益技术效果:

1.将安装板插接于两行砌块之间,同时将定位板插接至安装板上方一行的相邻两砌块之间,将管线固定在U型螺栓与连接板之间,即实现了管线的固定,整个过程不需要将管线固定装置进行预埋,达到便于使用的效果;同时安装板和定位板的设置使管线固定装置与砌体结构墙体连接之后不易发生上下晃动也不易发生左右晃动;提高了管线固定装置与砌体结构墙体的连接稳定性;

2.将安装板插接在砌块之间时,卡接板的设置能减少砌块碎屑或砂浆掉落在容纳槽的可能性;当安装板插接在砌块之间后,折断易断板,此时将卡接板翻转,翻转后将卡接管插接在砌块的空腔内,向容纳槽和安装槽内注浆,直至浆液填充容纳槽和安装槽后,由卡接管流向砌块的空腔内;待注浆凝固后,卡接管与灌浆成型于砌块空腔内,进而提高了安装板和定位板的抗折能力;提高了开设有容纳槽的安装板的抗形变能力;同时提高了安装板的抗拔能力;

3.使用时将支撑板由支撑柱之间抽出,沿U型槽弯折支撑板,并将弯折后的支撑板插接至支撑柱之间,支撑柱卡接支撑板实现对支撑板的固定,同时支撑板将容纳槽的开口端进行封闭,便于工作人员由弯折的支撑板处向容纳槽和安装槽内注浆;未弯折的支撑板实现对容纳槽的封堵,降低浆液外溢的可能性。

## 附图说明

[0023] 图1是本申请实施例的使用状态示意图;

图2是本申请实施例的整体结构示意图;

图3是图2中A部分的局部放大示意图;

图4是为显示支撑板的零件图;

图5是注浆状态时整体结构示意图;

图6是为显示注浆状态时卡接管与砌块位置关系图;

图7是为显示注浆状态时弯折的支撑板与支撑柱位置关系图。

[0024] 图中,1、安装板;11、容纳槽;12、安装槽;2、定位板;3、连接板;4、U型螺栓;5、卡接件;51、卡接板;511、易折槽;52、卡接管;6、易断板;7、支撑件;71、支撑柱;72、支撑板;721、U型槽;8、砌块。

## 具体实施方式

[0025] 以下结合附图1-7对本申请作进一步详细说明。

[0026] 本申请实施例公开一种用于砌体结构墙体的管线固定装置。

[0027] 参考图1和图2,用于砌体结构墙体的管线固定装置包括安装板1、定位板2、连接板3和U型螺栓4;安装板1水平设置,安装板1用于插接于砌体结构墙体中相邻两行砌块8之间;具体的安装板1为矩形板状结构,安装板1沿其长度方向插接至砌块8之间。定位板2垂直固定连接于安装板1上表面,定位板2位于安装板1宽度方向中心位置且定位板2长度方向与安装板1长度方向相同,定位板2用于插接于砌体结构墙体中同行相邻两砌块8之间。连接板3设置有两块,两块连接板3分别位于安装板1宽度方向两端并与安装板1固定连接;U型螺栓4两端分别与连接板3连接,U型螺栓4用于固定管线,具体的管线置于U型螺栓4内,U型螺栓4两端与连接板3连接,进而完成管线与砌体结构墙体的固定连接。

[0028] 使用时,在砌体结构墙体对应位置开设用于放置安装板1和定位板2的让位槽,此时将安装板1和定位板2插接至墙体内,直至连接板3靠近安装板1的侧壁与砌体结构墙体抵接,将需要固定的管线置于U型螺栓4内,将U型螺栓4的两端分别与两块连接板3连接,进而实现管线与砌体结构墙体的连接,固定管线时不需要将管线固定装置进行预埋,进而达到了便于使用的效果。同时安装板1和定位板2配合使用提高了管线固定装置的抗折能力,同时安装板1和定位板2配合使用插接至砌体结构墙体内之后不易发生上下晃动和左右晃动,达到了提高管线固定稳定性的效果。

[0029] 参考图2和图3,安装板1周向侧壁沿其长度方向开设有容纳槽11;安装板1周向沿侧壁沿其长度方向开设有安装槽12,安装槽12贯穿安装板1上表面,安装槽12开设于定位板2两侧,且安装槽12与容纳槽11连通。安装槽12内设置有卡接件5,卡接件5包括卡接板51和卡接管52,卡接板51套设于卡接管52长度方向一端并与卡接管52固定连接;卡接管52为锥形管状结构,卡接板51套设于卡接管52管径较大的一端;卡接板51滑动插接于安装槽12内,卡接板51侧壁与安装板1之间固定连接易断板6,卡接管52位于容纳槽11内。卡接板51开设有易折槽511,易折槽511开设于卡接管52两侧,且易折槽511沿卡接板51宽度方向开设。

[0030] 参考图2和图4,容纳槽11内设置有支撑件7,支撑件7位于两卡接板51之间;支撑件7包括支撑柱71和支撑板72,支撑板72滑动插接于容纳槽11内,且支撑板72与定位板2平行;支撑柱71设置有多,支撑柱71位于支撑板72两侧并沿支撑板72长度方向等距分布,支撑柱71与支撑板72抵接并与安装板1固定连接;支撑板72长度与容纳槽11开设宽度相同,支撑板72高度与容纳槽11高度相同。支撑板72开设有U型槽721,U型槽721开设有两个,两个U型槽721开口相对,且两U型槽721开设于支撑板72宽度方向中心线两侧。

[0031] 参考图5和图6,使用时,将安装板1插接至砌体结构墙体内此时折断易断板6,卡接板51与安装板1分离,此时将卡接板51和卡接管52取出,并沿易折槽511折弯卡接板51,此时调节卡接管52位于卡接板51上方,将卡接件5再次插接至安装板1内,并调节卡接管52与砌块8的相对位置,使卡接管52插接至砌块8的空腔内。易折槽511的设置能便于使用人员折弯或折断卡接板51,进而便于工作人员调节卡接管52与砌块8之间的相对位置。而将安装板1插接至墙体内时,卡接板51处于平直状态,此时卡接板51的设置能减少砌块8碎屑或砂浆掉落在容纳槽11的可能性。卡接管52插接在砌块8的空腔内之后,向容纳槽11和安装槽12内注浆,直至浆液填充容纳槽11和安装槽12后,由卡接管52流向砌块8的空腔内;待注浆凝固后,

卡接管52与灌浆成型于砌块8空腔内,进而提高了安装板1和定位板2的抗折能力;提高了开设有容纳槽11的安装板1的抗形变能力;同时提高了安装板1的抗拔能力。

[0032] 参考图5和图7,向安装板1和砌块8内注浆前,将支撑板72由支撑柱71之间抽出,并沿U型槽721弯折支撑板72,沿两个U型槽721弯折的支撑板72朝向同一侧,且弯折的支撑板72插接在相邻的支撑柱71之间;支撑柱71实现制成安装板1,降低安装板1形变的可能性,同时支撑柱71实现对支撑板72的卡接。支撑板72将容纳槽11的开口侧进行封闭,注浆时由弯折的支撑板72处向容纳槽11、安装槽12和砌块8的空腔内注浆。降低浆液外溢的可能性。

[0033] 本申请实施例一种用于砌体结构墙体的管线固定装置的实施原理为:将安装板1和定位板2插接在砌体结构墙体内,折断易断板6,并沿易折槽511折弯或折断卡接板51,后将卡接管52插接至砌块8的空腔内;后沿U型槽721将部分支撑板72进行弯折,弯折后支撑板72插接在支撑柱71之间;此时由弯折的支撑板72处向安装槽12、定位槽和砌块8的空腔内进行注浆;待浆液凝固则提高了安装板1的抗拔能力,同时安装板1与定位板2配合使用提高了管线固定装置的抗折能力同时安装板1不易发生晃动,提高了管线固定的稳定性。且安装板1和定位板2使用时不需要将其进行预埋,达到了方便工作人员使用的效果。

[0034] 本申请实施例还公开一种用于砌体结构墙体的管线固定方法。

[0035] 包括以下步骤:

S1、钻设让位槽;砌体结构墙体两行砌块8之间开设用于插接安装板1的让位槽,并在同一行砌块8之间开设用于插接定位板2的让位槽,让位槽的开设深度与安装板1的长度相同;

S2、卡接件5安装;安装板1和定位板2插接于让位槽内;折断易断板6,并沿易折槽511折弯卡接板51,调整卡接管52与安装板1相对位置使卡接管52插接于砌块8的空腔内;

S3、灌浆,灌浆前,抽出支撑板72,并沿U型槽721弯折支撑板72,将弯折部分的支撑板72插接于支撑柱71之间,支撑板72抵接安装板1,由弯折的支撑板72处向容纳槽11灌浆,向容纳槽11灌浆,使浆液灌满容纳槽11、安装槽12和卡接管52并由卡接管52流向砌块8空腔内。

[0036] 本具体实施方式的实施例均为本申请的较佳实施例,并非依此限制本申请的保护范围,故:凡依本申请的结构、形状、原理所做的等效变化,均应涵盖于本申请的保护范围之内。

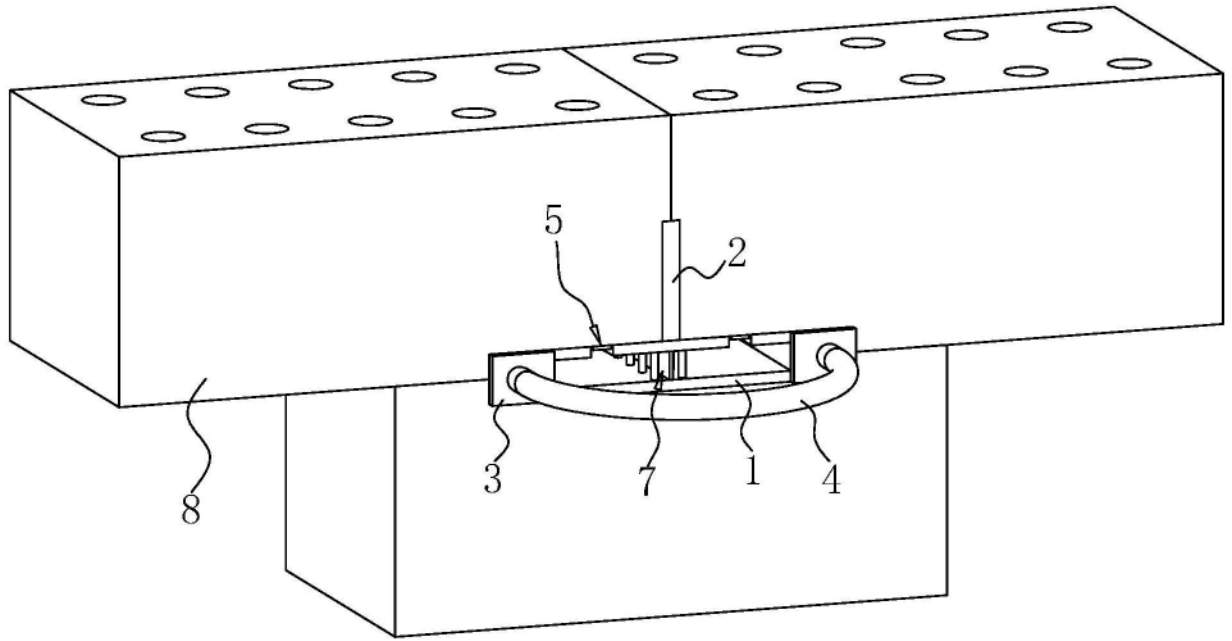


图1

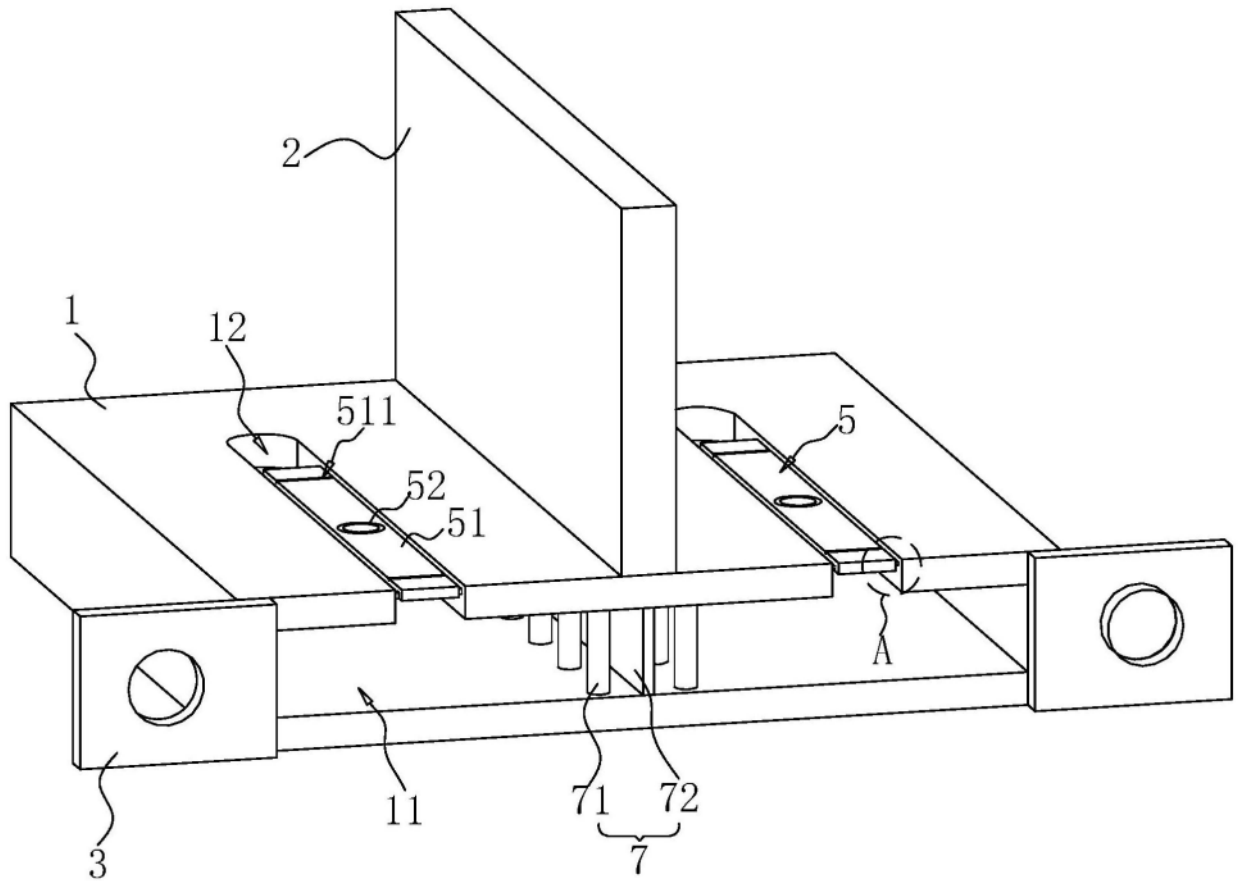
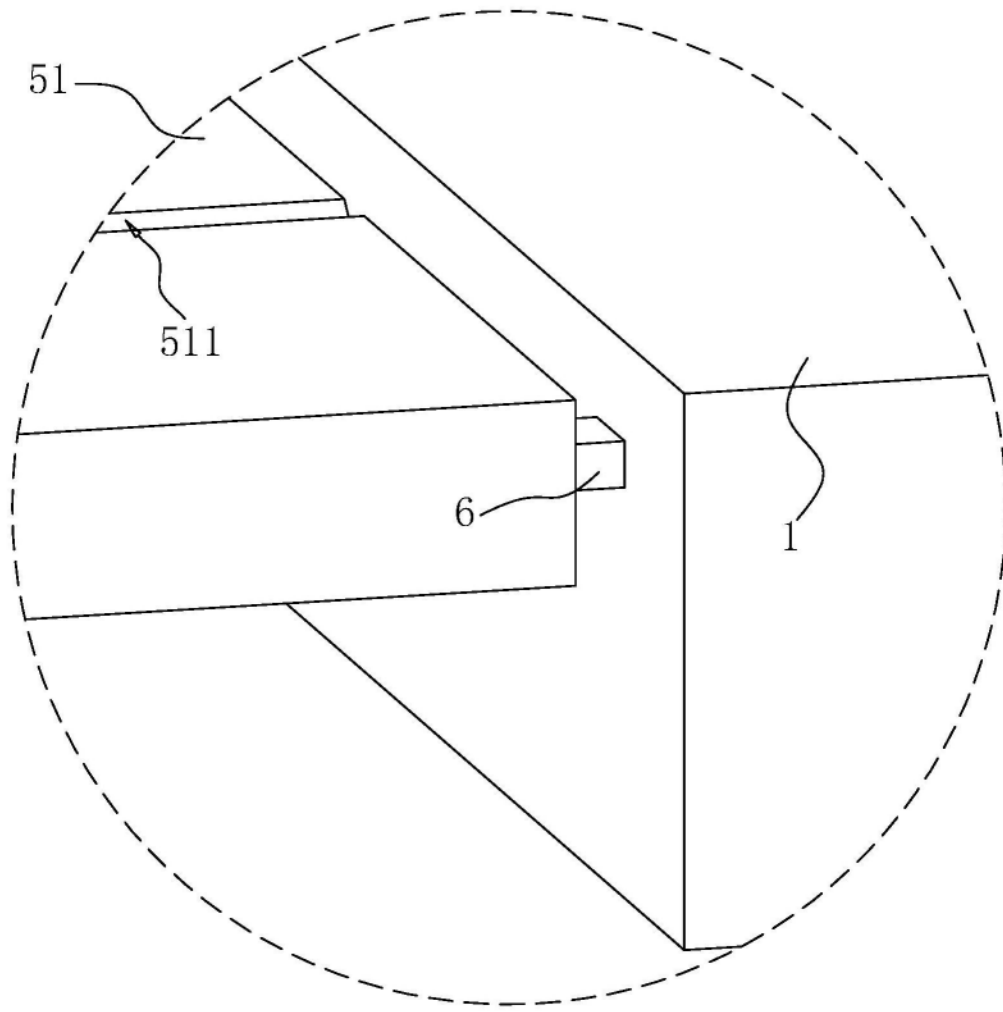


图2



A

图3

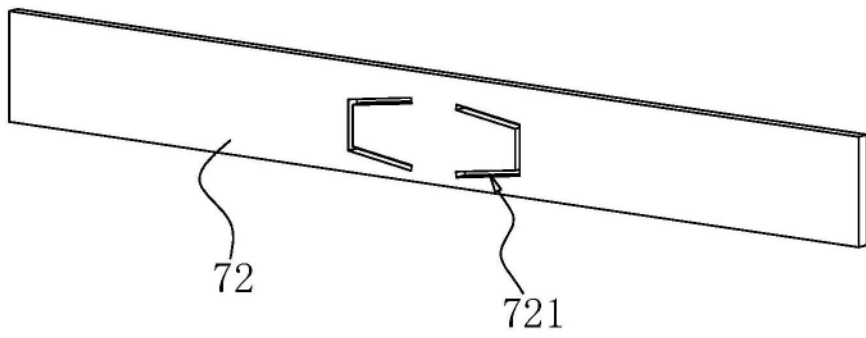


图4

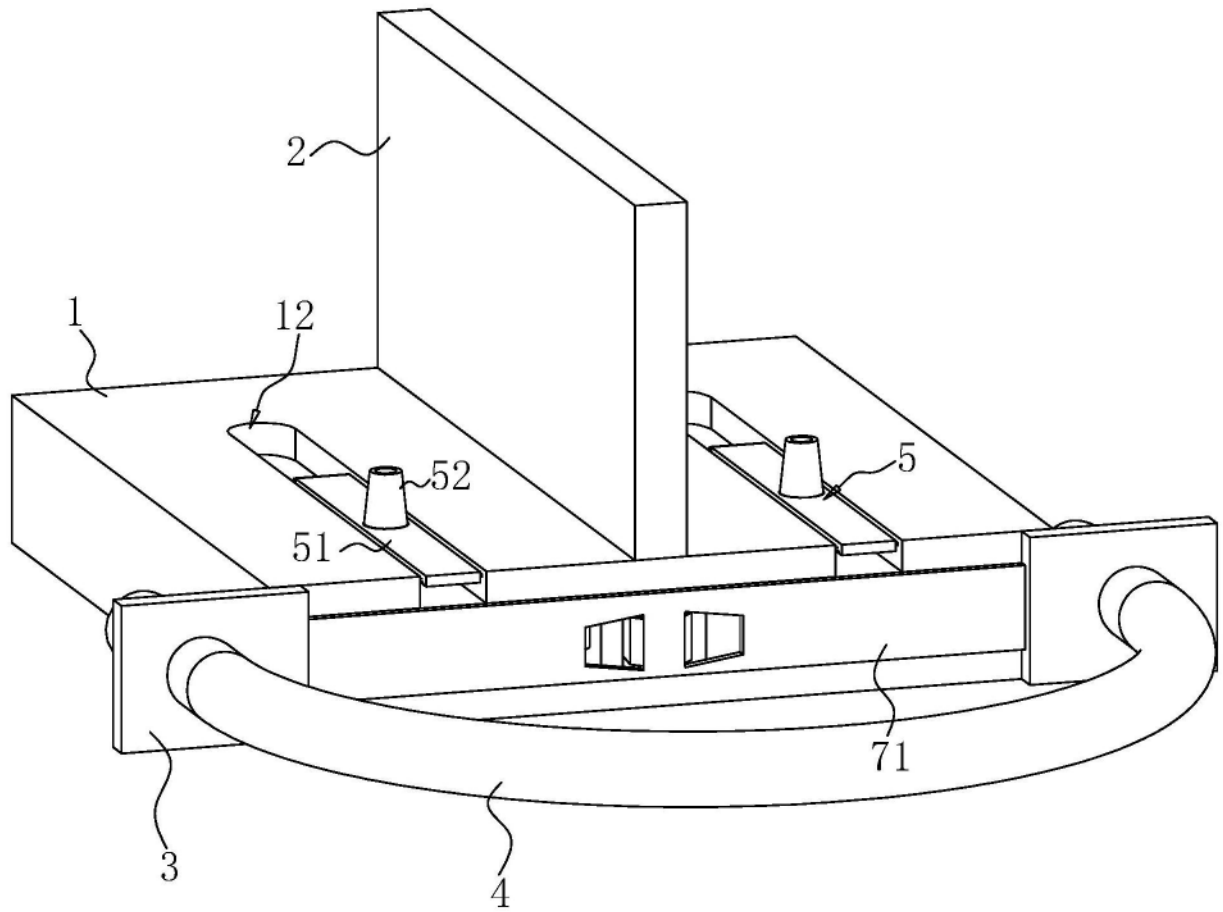


图5

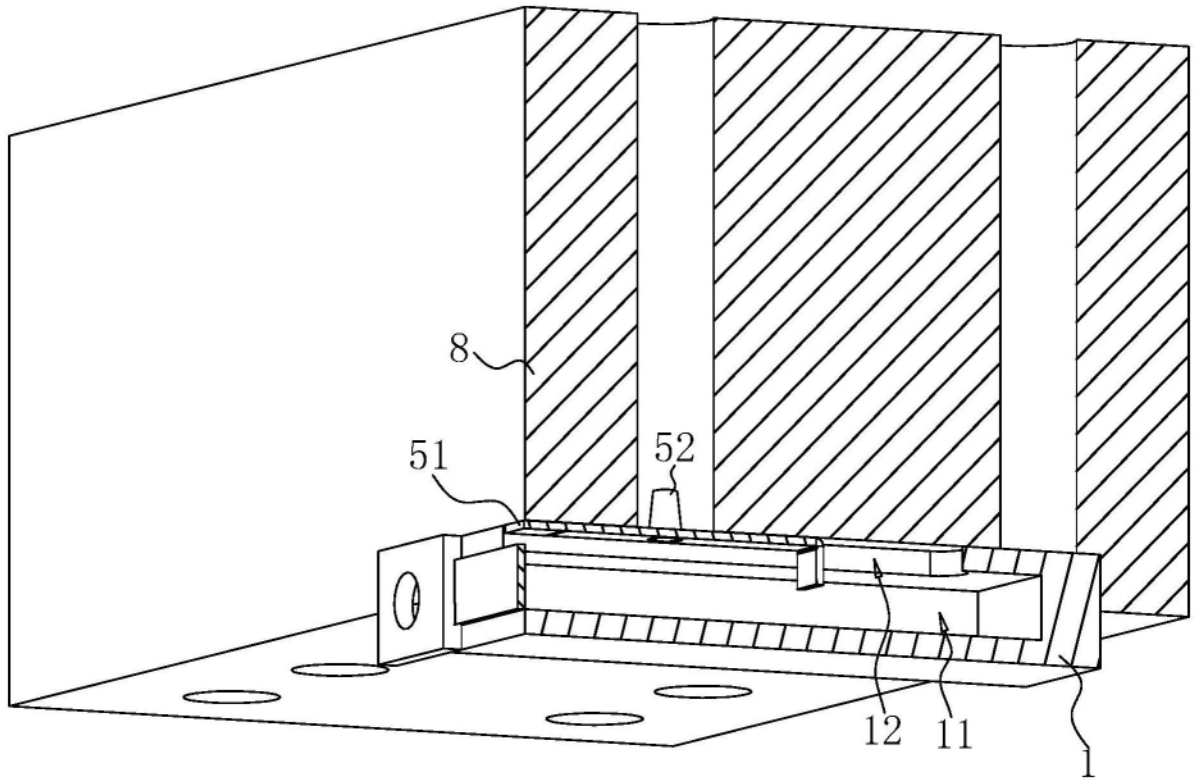


图6

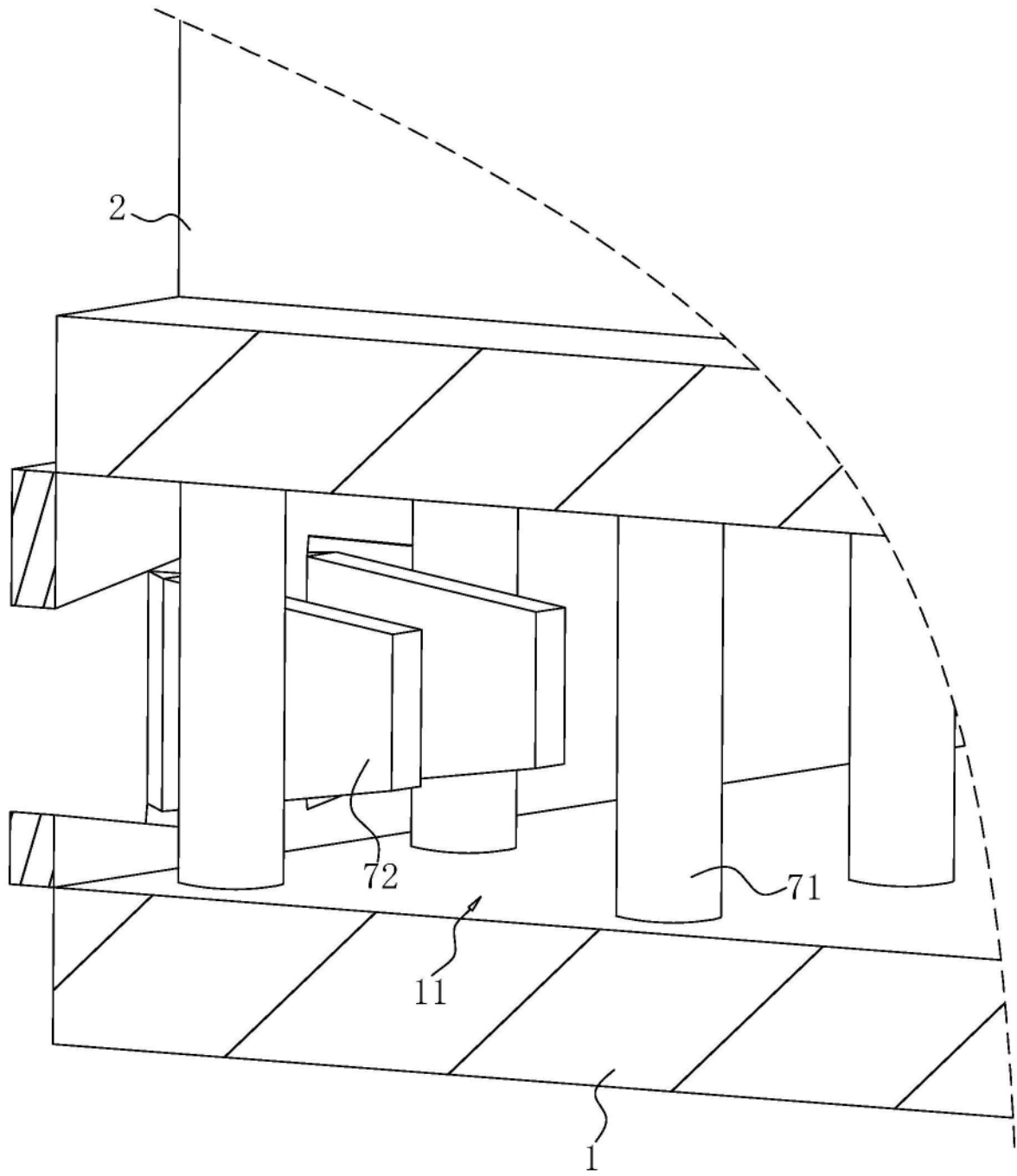


图7