



(12) **BREVET DE INVENȚIE**

Hotărârea de acordare a brevetului de invenție poate fi revocată  
în termen de 6 luni de la data publicării

(21) Nr. cerere: **a 2000 01116**

(61) Perfecționare la brevet:  
Nr.

(22) Data de depozit: **14.11.2000**

(62) Divizată din cererea:  
Nr.

(30) Prioritate:

(86) Cerere internațională PCT:  
Nr.

(41) Data publicării cererii:  
**30.05.2001** BOPI nr. 5/2001

(87) Publicare internațională:  
Nr.

(42) Data publicării hotărârii de acordare a brevetului:  
**30.12.2004** BOPI nr. 12/2004

(56) Documente din stadiul tehnicii:  
**RO 115014; FR 2341300**

(45) Data eliberării și publicării brevetului:  
BOPI nr.

(71) Solicitant: **SÎRBU IOAN, BUCUREȘTI, RO**

(73) Titular: **SÎRBU IOAN, BUCUREȘTI, RO**

(72) Inventatori: **SÎRBU IOAN, BUCUREȘTI, RO**

(74) Mandatar:

(54) **IMPLANT ȘURUB, OSTEINTEGRABIL**

(57) **Rezumat:** Invenția se referă la un implant șurub, osteointegrabil, folosit ca suport pentru construcții protetice dentare, și care utilizează o trusă instrumental, folosită pentru operațiile de implantare. Implantul șurub, osteointegrabil, conform invenției, este alcătuit dintr-o componentă (A) endoosoasă, un șurub de cicatrizare în sine cunoscut și din una dintre componentele (B și C) endobucale. Componenta (A) endoosoasă este alcătuită dintr-un corp (1), care prezintă, într-o zonă (a) coronală, o porțiune (b) cilindrică cu suprafață netedă, urmată de un canal (c) deschis spre exterior, delimitat lateral de niște pereți (d și e) înclinați. Componenta (B) endobucală, care constituie bontul conic, este alcătuită dintr-un corp (3) prevăzut, într-o zonă (g) coronală, la exterior, cu o porțiune (h) tronconică, pe suprafața căreia sunt practicate niște canale (i) circulare, deschise spre exterior.

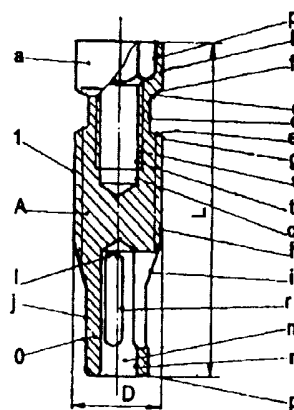


Fig. 1

Revendicări: 4  
Figuri: 9

RO 119508 B1



Invenția se referă la un implant șurub osteointegrabil, folosit ca suport pentru construcții protetice dentare și care utilizează o trusă instrumentar, folosită pentru operațiile de implantare.

Sunt cunoscute implanturi șurub, care sunt alcătuite dintr-un corp având la exterior o porțiune filetată, iar în zona coronală prezintă o porțiune cu secțiune transversală, hexagonală și la interior, are practicată o gaură filetată, în care se montează niște elemente endobucale.

Dezavantajele acestor implantate constau în aceea că face posibilă expunerea spirelor filetelui care ar irita mucoperiostul și poate provoca periimplantite.

Problema tehnică, pe care o rezolvă invenția, constă în realizarea unui implant șurub din titan pur, osteointegrabil, care în urma lizei osoase fiziologice, consecință a procesului de îmbătrânire a țesuturilor biologice, nu face posibilă expunerea spirelor filetate evitând iritarea mucoperiostului, iar porțiunea coronală lisă menajează endoosos și transmucozal.

Implantul șurub osteointegrabil, conform invenției, înlătură dezavantajele arătate și rezolvă problema propusă, prin aceea că este alcătuit dintr-o componentă endoosoasă și una dintre niște componente endobucale, componenta endoosoasă este alcătuită dintr-un corp care prezintă, în zona coronală o porțiune cilindrică, urmată de un canal deschis spre exterior, care face trecerea la o porțiune filetată, continuă spre zona apicală cu o porțiune tronconică, urmată de o porțiune cilindrică, ce are practicate longitudinal niște ferestre care ajută la osteointegrare, cu extremități rotunjite, care se intersectează la nivelul unei găuri cilindrice practicate la interior, iar zona coronală prezintă la interior o gaură axială înfundată, prevăzută, superior, cu o porțiune cu secțiune transversală de formă hexagonală, necesară montării implantului, urmată de o porțiune delimitată lateral, de un perete filetat.

Implantul conform invenția prezintă următoarele avantaje:

- implantul nu face posibilă expunerea spirelor filetelui, care ar irita mucoperiostul și ar provoca periimplantite;

- prezintă o bună stabilitate prin existența spirelor filetate în osul alveolar;
- implantul are, la partea coronală, o porțiune hexagonală la interior ceea ce permite o cuplare foarte bună cu o componentă endobucală;

- implantul prezintă, coronal, la exterior, o porțiune lisă care menajează endoosos și transmucozal.

Se dă, în continuare, un exemplu de realizare a implantului, conform invenției, în legătură și cu fig. 1...9 care reprezintă:

- fig. 1, secțiune longitudinală, printr-un implant șurub osteointegrabil;

- fig. 2, secțiune longitudinală, parțială, și vedere ale unui șurub de cicatrizare;

- fig. 3, secțiune longitudinală parțială și vedere ale unui bont conic;

- fig. 4, secțiune longitudinală parțială și vedere ale unui bont conic înclinat;

- fig. 5, secțiune longitudinală parțială și vedere ale unui instrument imbus, folosit la fixarea implantului;

- fig. 6, secțiune longitudinală parțială și vedere ale unui adaptor implant scurt;

- fig. 7, secțiune longitudinală parțială și vedere ale unui adaptor implant lung;

- fig. 8, secțiune longitudinală parțială și vedere ale unui instrument de teșire;

- fig. 9. vedere a unei truse instrumentar pentru implantul șurub.

Implantul conform invenției este alcătuit dintr-o componenta **A** endoosoasă, un șurub de cicatrizare, din una dintre niște componente **B** și **C** endobucale și un șurub bont, în sine cunoscut, neredat în figuri

Componenta **A**, care constituie implantul, este alcătuită dintr-un corp **1** care prezintă într-o zonă **a** coronală o porțiune **b** cilindrică cu suprafață netedă, urmată de un canal **c** deschis spre exterior delimitat lateral de niște pereți **d** și **e** înclinați cu suprafețe netede, delimitate spre exterior de niște suprafețe **f** și **g** rotunjite, care fac trecerea la o porțiune **h** filetată, continuată

# RO 119508 B1

spre o zonă **o** apicală cu o porțiune **i** tronconică. Aceasta din urmă este urmată de o porțiune **j** cilindrică, ce are practicate, longitudinal, niște ferestre **k** egal distanțate, care ajută la osteo-integrare, cu niște extremități **l** rotunjite, care se intersectează la nivelul unei găuri **m** cilindrice înfundată, practicată la interior, delimitată lateral de un perete **n** cu suprafață netedă. Zona **o** apicală se termină cu o porțiune **p** rotunjită, iar zona **a** coronală prezintă la interior o gaură **q** axială înfundată, prevăzută, superior, cu o porțiune **r** cu secțiune transversală de formă hexagonală necesară montării implantului, urmată de o porțiune **s** delimitată lateral de un perete **t** filetat, la nivelul căruia este fixat un șurub **2** de cicatrizare. Acesta este prevăzut într-o zonă **u** coronală cu o porțiune **v** cilindrică, la exterior, având o muchie **w** rotunjită, iar la interior, are practicată o gaură **x** axială înfundată, delimitată lateral de un perete **y** cu secțiune transversală, de formă hexagonală. Spre apical, șurubul **2** este prevăzut cu o suprafața **z** circulară, plană, de așezare și o porțiune **a'** cilindrică cu suprafață netedă, care continuă cu un canal **b'** deschis spre exterior, delimitat lateral de niște pereți **c'** și **d'** înclinați și prezintă, în continuare, o porțiune **e'** filetată. Aceasta din urmă este urmată apical de o porțiune **f'** cilindrică cu suprafață netedă. Componenta **A** poate avea, de exemplu, unul din următoarele diametre 3,25mm, 3,75mm și 4,75 mm, șurubul **2** de cicatrizare poate avea, de exemplu, unul dintre diametrele de 3,75mm și 4,75mm.

Componenta **B** care constituie bontul conic este alcătuită dintr-un corp **3** prevăzut într-o zonă **g'** coronală, la exterior, cu o porțiune **h'**; tronconică pe suprafața căreia sunt practicate niște canale **i'** circulare, deschise spre exterior, iar în continuare, o porțiune **j'** cilindrică cu suprafață netedă și într-o zonă **k'** apicală prezintă o suprafață **l** circulară plană de așezare. Aceasta din urmă continuă cu o porțiune **m'** cu secțiune transversală de formă hexagonală, iar la interior prezintă o gaură **n'** axială străpunsă cu o porțiune **o'** cilindrică delimitată lateral de un perete **p'** cu suprafață netedă, urmată de o altă porțiune **q'** cilindrică delimitată lateral de un perete **r'** cu suprafață netedă și cu secțiunea circulară diferită. Componenta **B** poate avea, de exemplu, unul dintre următoarele două diametre 3mm și 4,75mm și una dintre următoarele lungimi 8mm. și 10mm pentru fiecare diametru.

Componenta **C** care constituie bontul conic înclinat, este alcătuită dintr-un corp **4** care are într-o zonă **s'** coronală, la exterior, o porțiune **t'** tronconică prevăzută cu niște canale **u'**; circulare deschise spre exterior, iar porțiunea **t'** este înclinată cu un unghi față de o gaură **v'** axială cilindrică delimitată lateral de un perete **w'** cu suprafață netedă. Acest perete **w'** se continuă apical cu o porțiune **x'** cilindrică delimitată lateral de un perete **y'** cu suprafață netedă cu o secțiune circulară diferită, iar la exterior, într-o zonă **z'** apicală, prezintă o altă porțiune **a''** tronconică, urmată de o suprafață **b''** circulară și o porțiune **c''** cu secțiunea transversală, de formă hexagonală, necesară montării componentei **C** pe componenta **A**. Componenta **C** poate avea, de exemplu, unul dintre următoarele două diametre 3,75mm și 4,75mm, una dintre următoarele lungimi 8mm și 10mm și unul dintre următoarele două unghiuri de înclinare 15° și 25° pentru fiecare diametru.

Trusa pentru montarea implantului șurub este alcătuită dintr-o cutie **10** confecționată din oțel inoxidabil nemagnetic prevăzută cu o placă **11** suport, inscripționată cu denumirile componentelor, cu niște bucșe **12** din titan care conțin o freză sferică, un burghiu elicoidal cu diametrul de 2mm, niște burghie spadă cu irigare internă, scurte și lungi, cu diametre de 2,5mm și 3mm pentru fiecare lungime, niște tarozi, care au diametre de 3,25mm, 3,75mm și 4,75mm, niște bisturie circulare, un prelungitor freză, niște adaptoare piesă mână, niște adaptoare clichet, niște adaptoare implant, niște instrumente pentru paralelism, un calibru de adâncime, o cheie cotită, o cheie cu clichet, în sine cunoscute, neredate în figuri, și un adaptor **D** implant scurt, un adaptor **E** implant lung un imbus **F** și un teșitor **G**.

Adaptorul **D** implant scurt este alcătuit dintr-un corp **5** care prezintă într-o zonă **d** coronală, la exterior, niște porțiuni **e** și **f** cu secțiuni transversale de forma hexagonală, trecerea de la o porțiune **e** la cealaltă porțiune **f** se realizează cu un canal **g** circular deschis spre exterior și continuă spre apical, cu o porțiune **h** cilindrică delimitată de niște suprafețe **i** și **j** circulare plane de așezare, urmată de o altă porțiune **k** cilindrică. Într-o zonă **l** apicală, corpul **5** prezintă o porțiune **m** care are secțiunea transversală, de formă hexagonală, necesară ghidării în componenta **A** la nivelul porțiunii **r**, iar la interior, este practicată o gaură **n** axială, care prezintă niște porțiuni **o** și **p** cilindrice succesive, cu secțiuni circulare, transversale, diferite, prin care trece un șurub bont, în sine cunoscut, neredat în figură, care fixează componenta **D** în componenta **A** la nivelul porțiunii **s**, prin înfiletare.

Adaptorul **E** implant lung este alcătuit dintr-un corp **6** care prezintă, într-o zonă **q** coronală, la exterior, niște porțiuni **r** și **s** cu secțiuni transversale, hexagonale. Trecerea de la o porțiune **r** la cealaltă porțiune **s** se face cu un canal **t** circular, deschis spre exterior și spre apical, continuă cu o porțiune **u** cilindrică, delimitată de niște suprafețe **v** și **w** circulare, plane de așezare, urmată de o altă porțiune **x** cilindrică și într-o zonă **y** apicală prezintă o porțiune **z** care are secțiunea transversală de formă hexagonală, necesară ghidării în componenta **A** la nivelul porțiunii **r**, iar la interior, este practicată o gaură **a** axială, care, coronal, prezintă o porțiune **b** cilindrică, delimitată lateral de un perete **c** cu suprafață netedă. Urmează o porțiune **d** cilindrică, delimitată lateral de un perete **e** filetat, iar apical continuă cu o porțiune **f** cilindrică, delimitată lateral de un perete **g** cu suprafață netedă, prin care trece un șurub bont, în sine cunoscut, neredat în figură, care realizează fixarea adaptorului **E** implant lung, în componenta **A** la nivelul porțiunii **s**, prin înfiletare.

Instrumentul l imbus **F** este alcătuit din niște corpuri, și anume, un corp **7** inferior și un corp **8** superior. Corpul **7** inferior este prevăzut, la exterior, cu o porțiune **h** cilindrică, striată și continuă spre apical cu o porțiune **i** tronconică, ce face trecerea la niște porțiuni **j** și **k** cilindrice succesive, cu secțiuni transversale circulare și o porțiune **l** cu secțiune transversală, de formă hexagonală, iar coronal, prezintă o porțiune **m** cilindrică. Corpul **8** superior este prevăzut, la exterior, cu o porțiune **n** cilindrică, iar la interior, are practicată o gaură **o** cilindrică. Între corpurile **7** și **8**, se realizează o legătură nedemontabilă la nivelul porțiunilor **m** și **o**.

Instrumentul teșitor **G** este alcătuit dintr-un corp **9** prevăzut, la exterior, cu o porțiune **p** cilindrică, ce are practicate niște frezaje **q**, apical continuă cu o porțiune **r** cilindrică, ce prezintă niște canale **s** și **t** circulare deschise spre exterior și niște frezaje **u** cu muchii **v** tăietoare și urmează o porțiune **w** tronconică. Apical, prezintă o porțiune **x** cilindrică cu o secțiune circulară diferită, având practicată, radial, o gaură **y** cilindrică, delimitată lateral de un perete **z** cu suprafață netedă, care intersectează o alta gaură **a** cilindrică, delimitată lateral de un perete **b** cu suprafață netedă, practicată la interior și împreună constituie traseul lichidului de răcire. O parte **c** apicală a corpului **9** prezintă o porțiune **d** de formă emisferică.

Modul de lucru în inserarea chirurgicală a componentei **A** endoosoase constă în efectuarea unei incizii sau a unei edentații în locul unde urmează a se monta un implant postextracțional, regularizarea osoasă acolo unde este cazul, urmată de marcarea locului de inserare a implantului cu o freză sferică, realizarea neoalveolei propriu-zise cu un burghiu elicoidal, cu diametrul de 2mm și verificarea paralelismului cu un element de paralelism, urmat de operații succesive de adâncire și lărgire cu burghie spadă, cu irigare internă de diametre progresive; se face o verificare a adâncimii neoalveolei cu un calibru de adâncime și cu ajutorul unui instrument teșitor, se realizează pragul de spijin al componentei **A** endoosoase, urmând operația de filetare a peretelui neoalveolei cu un tarod pe o adâncime stabilită. După aceste operații, se trece la inserarea propriu-zisă a implantului în neoalveolă, practicând o înfiletare

# RO 119508 B1

inițială manuală de 1 - 2 spire. Inserarea se face cu ajutorul unei chei cu clichet și al unui adaptor implant, fixat pe implant, și al unui adaptor clichet. O dată cu inserarea implantului, se îndepărtează adaptoarele și se fixează un șurub de cicatrizare, operația continuând cu sutura lamboului. După 6 luni la maxilar, respectiv 4 luni la mandibulă, perioadă necesară osteointegrării implantului, se realizează gingivectomia cu un bisturiu circular, expunerea și înlăturarea șurubului de cicatrizare, prin intermediul unui instrument inibus, operația continuă cu montarea unui bont protetic, conic sau al unui bont conic înclinat, care rămâne montat definitiv. Montarea bontului se face în relație de paralelism cu dinții restanți preparați, în scop protetic, continuând cu restaurarea provizorie, cu încărcarea progresivă a implantelor, după care, la aproximativ 14 ÷ 21 zile, timp necesar vindecării țesutului gingival, se trece la restaurarea protetică definitivă, parcurgând etapele cunoscute de amprentare, confecționare a scheletului metalic, adaptarea acestuia pe câmpul protetic, aplicarea componentei fizionomice, adaptarea și integrarea morfofuncțională și fizionomică, prelucrarea, lustruirea, cimentarea și dispensarizarea pacientului. 145 150 155

## Revendicări

1. Implant șurub osteointegrabil, prevăzut cu un șurub bont, **caracterizat prin aceea** 160  
**că** este alcătuit dintr-o componentă (A) endosoasă, din una dintre niște componente (B și C) endobucale, componenta (A) endosoasa, fiind alcătuită dintr-un corp (1) care prezintă într-o zona (a) coronală o porțiune (b) cilindrică cu suprafață netedă, urmată de un canal (c) deschis spre exterior delimitat lateral de niște pereți (d și e) înclinați cu suprafețe netede, delimitate spre exterior de niște suprafețe (f și g) rotunjite, care fac trecerea la o porțiune (h) filetată, continuată 165  
spre o zonă (o) apicală cu o porțiune (i) tronconică, aceasta din urmă este urmată de o porțiune (j) cilindrică, ce are practicate, longitudinal, niște ferestre (k) egal distanțate, cu niște extremități (l) rotunjite, care se intersectează la nivelul unei găuri (m) cilindrice înfundată, practică la interior, delimitată lateral de un perete (n) cu suprafață netedă, o zonă (o) apicală terminându-se cu o porțiune (p) rotunjită, iar o zonă (a) coronală prezintă la interior o gaură (q) axială 170  
înfundată, prevăzută superior, cu o porțiune (r) cu secțiune transversală, de forma hexagonală, urmată de o porțiune (s) delimitată lateral de un perete (t) filetat la nivelul căruia este fixat șurubul (2) de cicatrizare care este prevăzut într-o zonă (u) coronală cu o porțiune (v) cilindrică, la exterior având o muchie (w) rotunjită, iar la interior, are practică o gaură (x) axială înfundată delimitată lateral de un perete (y) cu secțiune transversală de formă hexagonală, iar spre apical 175  
șurubul (2) este prevăzut cu o suprafață (z) circulară plană de așezare și o porțiune (a') cilindrică cu suprafață netedă care continuă cu un canal (b') deschis spre exterior delimitat lateral de niște pereți (c' și d') înclinați și prezintă în continuare o porțiune (e') filetată urmată apical de o porțiune (f') cilindrică cu suprafață netedă.

2. Implant conform revendicam 1, **caracterizat prin aceea că**, în componenta (A) endo- 180  
ososă, poate fi montată o componentă (B) endobucală, care constituie bontul conic, care este alcătuită dintr-un corp (3) prevăzut într-o zonă (g') coronală, la exterior, cu o porțiune (h') tronconică pe suprafața căreia sunt practicate niște canale (i') circulare deschise spre exterior, iar în continuare o porțiune (j') cilindrică cu suprafață netedă și într-o zonă (k') apicală prezintă o suprafață (l') circulară plană de așezare, urmată de o porțiune (m') cu secțiune transversală de 185  
formă hexagonală, iar la interior, prezintă o gaură (n') axială străpunsă cu o porțiune (o') cilin-  
drică delimitată lateral de un perete (p') cu suprafață netedă, urmată de o altă porțiune (q') cilin-  
drică delimitată lateral de un perete (r') cu suprafață netedă și cu secțiunea circulară diferită.

190 3. Implant conform revendicării 1, caracterizat prin aceea că, în componenta (A) endo-  
osoasă, poate fi montată componenta (C) endobucală, care constituie bontul conic înclinat, care  
este alcătuită dintr-un corp (4) care are într-o zonă (s') coronaiă la exterior, o porțiune (t') tron-  
conică prevăzută cu niște canale (u') circulare deschise spre exterior, porțiunea (t') este încli-  
nată cu un unghi față de o gaură (v') axială cilindrică delimitată lateral de un perete (w') cu su-  
195 prafață netedă, care se continuă apical, cu o porțiune (x') cilindrică delimitată lateral, de un pe-  
rete (y') cu suprafață netedă cu o secțiune circulară diferită, iar la exterior într-o zonă (z') api-  
cală prezintă o altă porțiune (a'') tronconică, urmată de o suprafață (b'') circulară plană și o por-  
țiune (c'') cu secțiunea transversală de formă hexagonală.

Președintele comisiei de examinare: **ing. Constantin Cârstea**

Examinator: **ing. Adrian Eane**

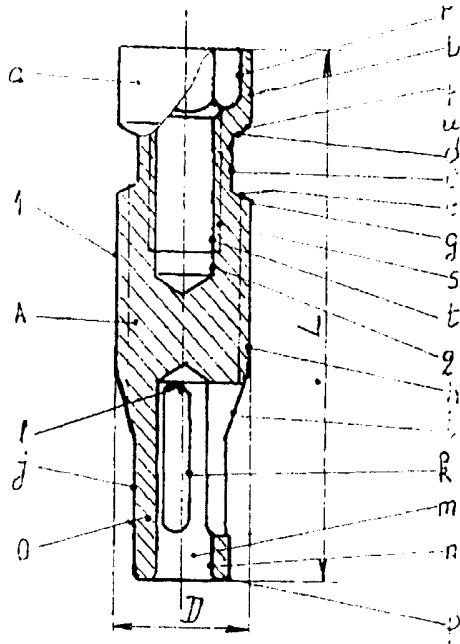


Fig. 1

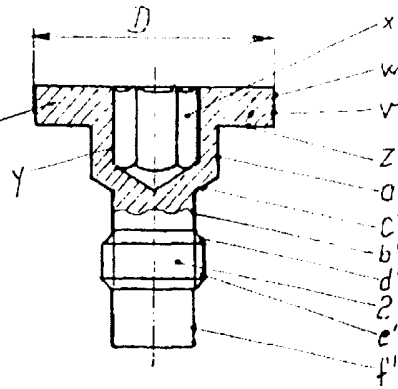


Fig. 2

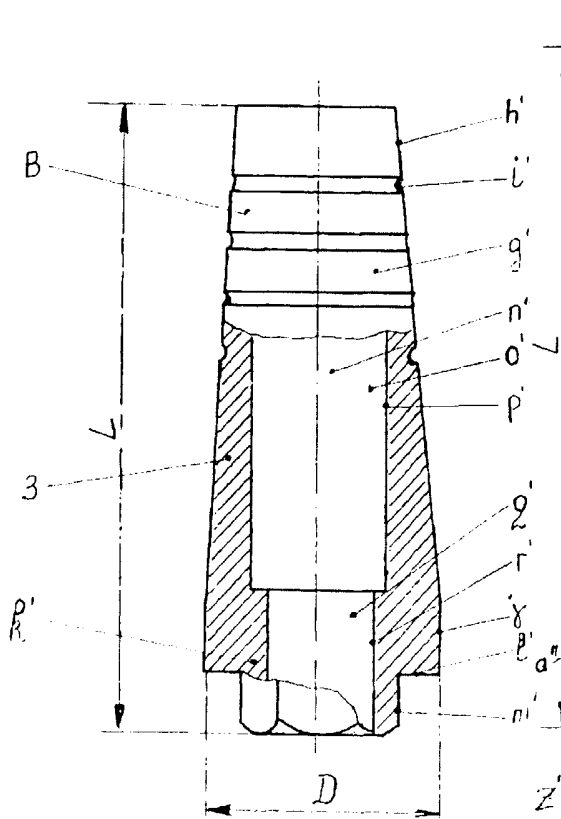


Fig. 3

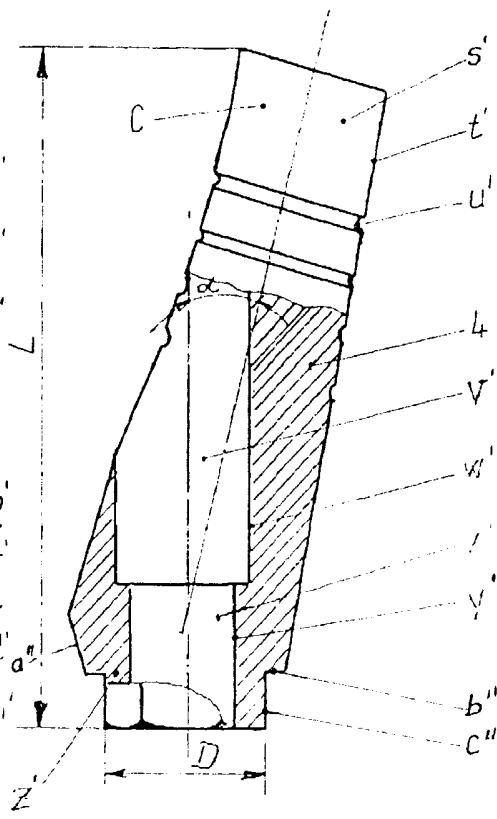


Fig. 4

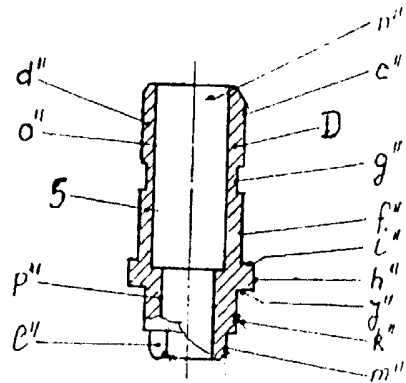


Fig. 5

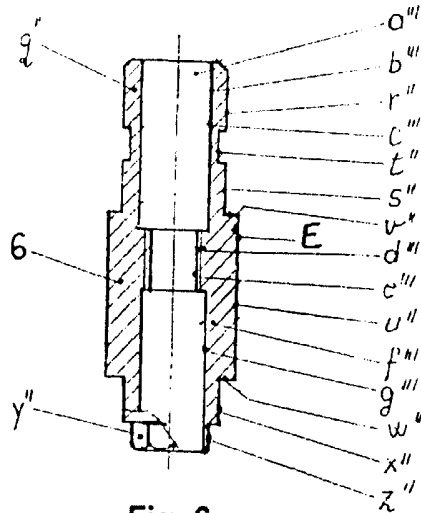


Fig. 6

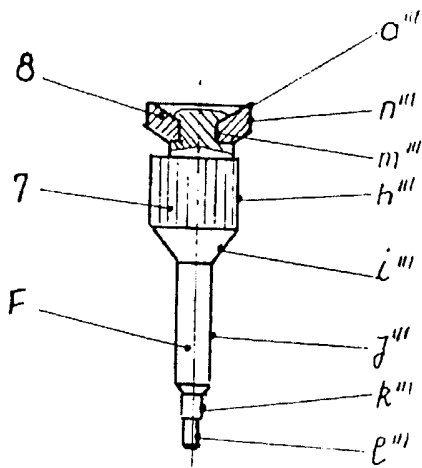


Fig. 7

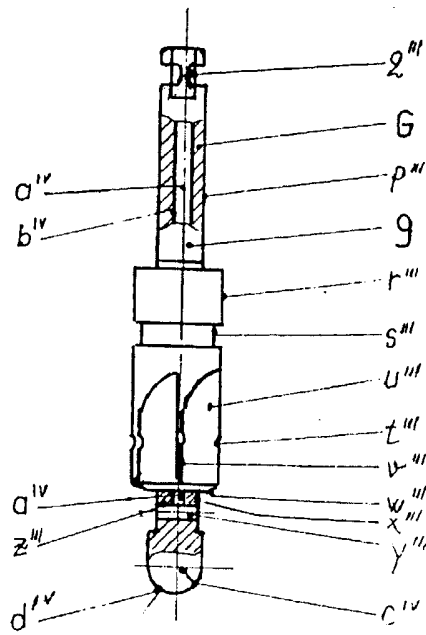


Fig. 8

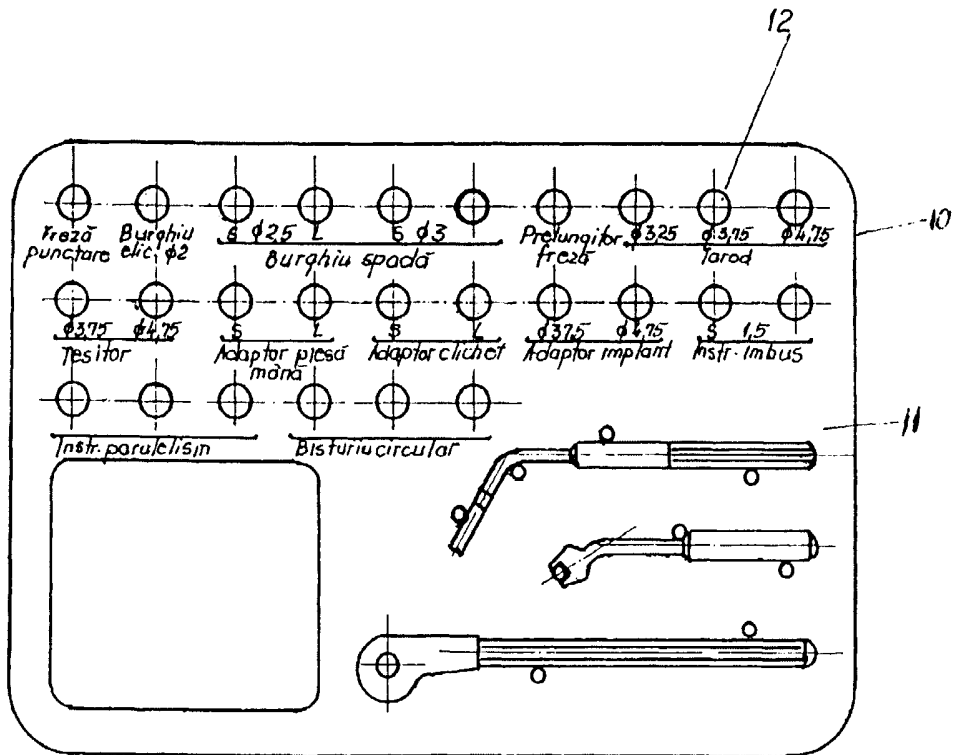


Fig. 9