

[19] 中华人民共和国国家知识产权局

[51] Int. Cl.
F21V 35/00 (2006.01)



[12] 实用新型专利说明书

专利号 ZL 200720184400.8

[45] 授权公告日 2008年8月27日

[11] 授权公告号 CN 201106839Y

[22] 申请日 2007.10.19

[21] 申请号 200720184400.8

[73] 专利权人 邱培育

地址 322200 浙江省浦江县体育场东路23号

[72] 发明人 邱培育

[74] 专利代理机构 杭州丰禾专利事务所有限公司
代理人 王晓峰

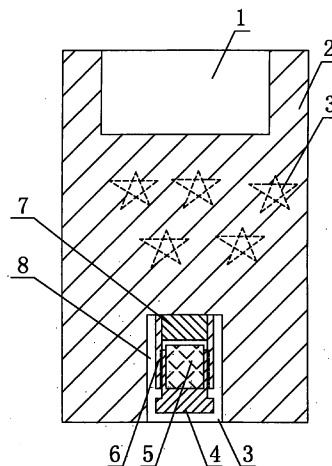
权利要求书1页 说明书2页 附图1页

[54] 实用新型名称

一种水晶玻璃蜡烛台

[57] 摘要

本实用新型涉及日常生活用品领域。一种水晶玻璃蜡烛台，包括设有激光雕刻图案(3)的蜡烛台本体(2)，且本体(2)由透明或半透明水晶玻璃制成，本体(2)顶端设有与蜡烛形状匹配的开口向上的凹槽(1)，所述本体(2)底部设有安装孔(8)，安装孔(8)内设置有发光装置。该水晶玻璃蜡烛台能将激光雕刻图案完美呈现出来，具有美观度好的优点。



- 1、 一种水晶玻璃蜡烛台，包括设有激光雕刻图案（3）的蜡烛台本体（2），且本体（2）由透明或半透明水晶玻璃制成，本体（2）顶端设有与蜡烛形状匹配的开口向上的凹槽（1），其特征在于所述本体（2）底部设有安装孔（8），安装孔（8）内设置有发光装置。
- 2、 根据权利要求1所述的一种水晶玻璃蜡烛台，其特征在于所述发光装置包括壳体（6）、LED灯（7）、旋钮开关（4）和纽扣电池（5），LED灯（7）固定在壳体（6）内，纽扣电池（5）固定在旋钮开关（4）内，壳体（6）与旋钮开关（4）螺纹连接。
- 3、 根据权利要求2所述的一种水晶玻璃蜡烛台，其特征在于所述LED灯（7）是由若干个不同颜色的发光二极管规则排列组成。

一种水晶玻璃蜡烛台

技术领域

本实用新型涉及日常生活用品领域，尤其涉及一种蜡烛台。

背景技术

随着人们生活水平的提高，高档的水晶玻璃蜡烛台越来越受到人们的喜爱，特别是蜡烛台的本体上有激光雕刻图案的，光照在激光雕刻图案上，按照视觉角度的不同，图案会发出各种颜色，非常的漂亮，特别适合在高档餐厅使用。上述现有的蜡烛台存在下述技术缺陷：由于放置蜡烛的凹槽设置在蜡烛台本体的顶端，即蜡烛在蜡烛台本体顶端发光，而激光雕刻图案往往设置在蜡烛台本体的中间，蜡烛发出的光无法照射到，致使激光雕刻图案无法完美的呈现出来，影响了蜡烛台的美观度。

发明内容

本实用新型的发明目的是为了克服现有水晶玻璃蜡烛台存在的不足，提供一种能将激光雕刻图案完美呈现出来的水晶玻璃蜡烛台。

为了解决上述技术问题，本实用新型通过下述技术方案得以解决：

一种水晶玻璃蜡烛台，包括设有激光雕刻图案的蜡烛台本体，且本体由透明或半透明水晶玻璃制成，本体顶端设有与蜡烛形状匹配的开口向上的凹槽，所述本体底部设有安装孔，安装孔内设置有发光装置。

作为优选，发光装置包括壳体、LED灯、旋钮开关和纽扣电池，LED灯固定在壳体内，纽扣电池固定在旋钮开关内，壳体与旋钮开关螺纹连接。光源采用LED灯，电源采用纽扣电池，可以使发光装置的体积做的非常小，同时也非常节能，与水晶玻璃蜡烛台的整体外观造型也更加匹配。

作为优选，所述 LED 灯是由若干个不同颜色的发光二极管规则排列组成，各种不同颜色的光照射在激光雕刻图案上，图案的视觉效果更好，蜡烛台整体美观度也更好。

按上述技术方案设计的一种水晶玻璃蜡烛台，本体底部安装发光装置，发光装置发出光照射在激光雕刻图案上，本体上的激光雕刻图案能够完美的呈现出来。

附图说明

图 1：本实用新型实施例 1 的结构示意图。

具体实施方式

下面结合附图 1 对本实用新型实施例做进一步描述。

如图 1 所述的一种水晶玻璃蜡烛台，包括设有激光雕刻图案 3 的蜡烛台本体 2，且本体 2 由透明或半透明水晶玻璃制成。本体 2 顶端设有与蜡烛形状匹配的开口向上的圆柱状凹槽 1，用于放置蜡烛。本体 2 底部设有安装孔 8，安装孔 8 内设置有发光装置。发光装置包括壳体 6、LED 灯 7、旋钮开关 4 和纽扣电池 5，LED 灯 7 固定在壳体 6 内，纽扣电池 5 固定在旋钮开关 4 内，壳体 6 与旋钮开关 4 螺纹连接。旋钮开关 4 与壳体 6 螺纹拧紧时，置于旋钮开关 4 内的纽扣电池 5 顶端与 LED 灯 7 搭接，整个发光电路连通，LED 灯 7 发光；旋钮开关 4 与壳体 6 螺纹拧松时，置于旋钮开关 4 内的纽扣电池 5 顶端与 LED 灯 7 断开，LED 灯 7 不发光。上述 LED 灯 7 是由若干个不同颜色的发光二极管规则排列组成。各种不同颜色的光照射在激光雕刻图案 3 上，图案 3 的视觉效果更好，蜡烛台整体美观度也更好，本体 2 上的激光雕刻图案 3 能够完美的呈现出来。

上述实施例仅为本实用新型的较佳实施方式，凡依本实用新型申请专利范围所作的均等变化与修饰，皆应属本实用新型专利的涵盖范围。

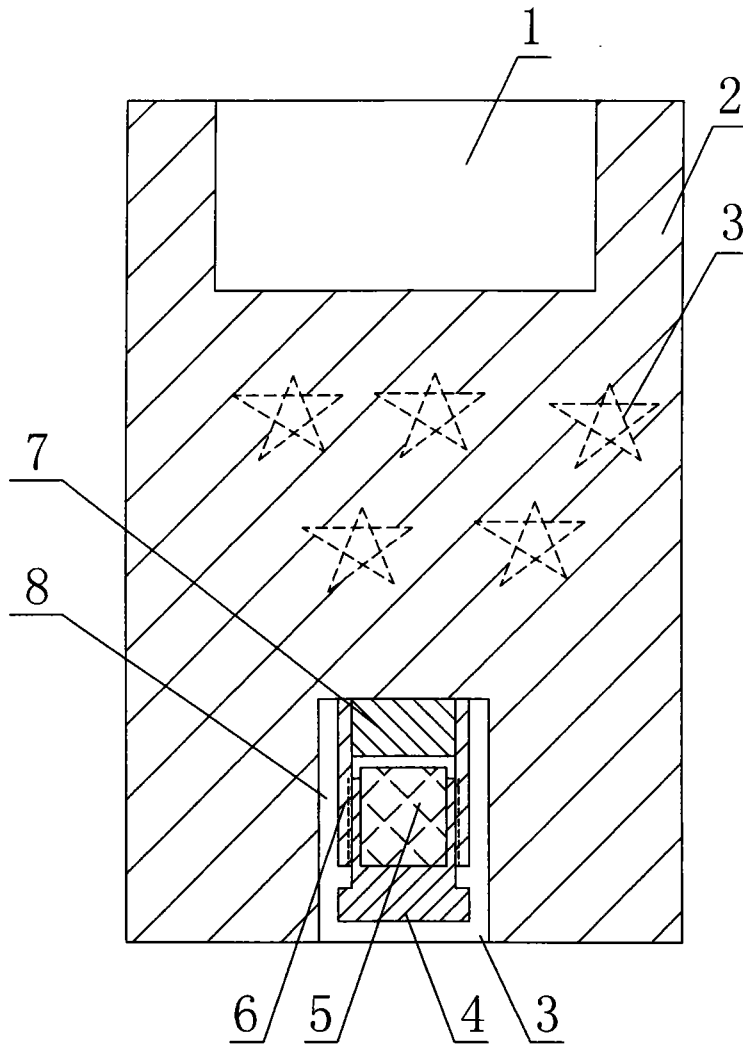


图1