

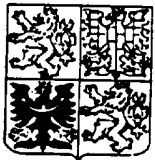
PATENTOVÝ SPIS

(11) Číslo dokumentu:

280 235

ČESKÁ
REPUBLIKA

(19)



ÚŘAD
PRŮMYSLOVÉHO
VLASTNICTVÍ

(21) Číslo přihlášky: **539-92**

(22) Přihlášeno: 24. 02. 92

(40) Zveřejněno: 15. 09. 93

(47) Uděleno: 03. 10. 95

(24) Oznámeno udělení ve Věstníku: 13. 12. 95

(13) Druh dokumentu: **B6**

(51) Int. Cl.⁶:

C 02 F 1/48

(73) Majitel patentu:

Šlapák Václav, Praha, CZ;

(72) Původce vynálezu:

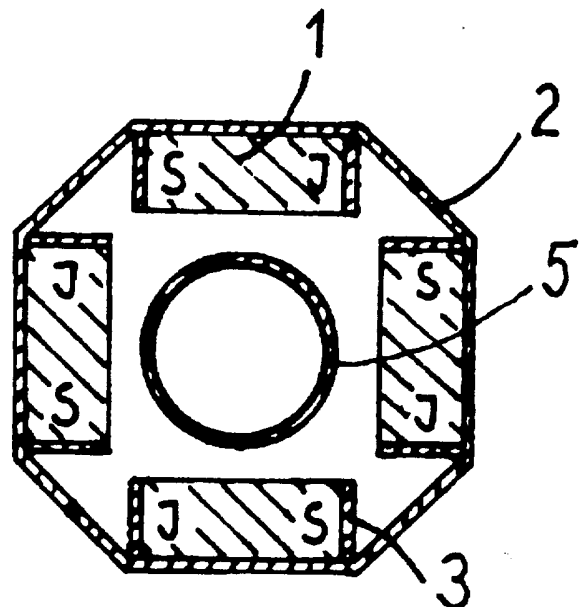
Šlapák Václav, Praha, CZ;

(54) Název vynálezu:

**Zařízení pro magnetickou úpravu kapalin
a plynů**

(57) Anotace:

Zařízení pro magnetickou úpravu kapalných a plyných médií je tvořeno dvěma navzájem kolmo uloženými dvojicemi proti sobě ležících permanentních magnetů (1), které jsou uloženy na vnitřní ploše jha (2), tvořícího plášť o mnohoúhelníkovém příčném průřezu. Zařízení je k potrubí (5) proudícího média upevněno úchyty (4).



Zařízení pro magnetickou úpravu kapalin a plynů

Oblast techniky

Vynález se týká zařízení pro magnetickou úpravu kapalin a plynů, které jsou vhodné pro průmyslové, biologické, agrotechnické a jiné použití.

Dosavadní stav techniky

U dosud známých zařízení se upravované médium zpravidla vede magnetickým polem, vytvořeným buď solenoidy, napájenými střídavým nebo stejnosměrným proudem, a nebo permanentními magnety klasické konstrukce, například tyčovými magnety válcového nebo půlválcového průřezu.

Jiná řešení využívají ke zvýšení účinků magnetického pole na proudící médium magnetickou komoru. Ta je v konkrétním provedení tvořena například vnější a vnitřní částí, mezi jejichž stěnami je vytvořen prostor pro odtok kapaliny. Vnitřní komoru tvoří například čtyři, štěrbinami oddělené, magnetické stěny, spojené na jedné straně dnem, přičemž druhou stranou se přivádí upravovaná kapalina. Magnetické stěny jsou orientovány tak, aby vedle sebe ležely vždy opačné póly. Kapalina, vytlačovaná štěrbinami mezi stěnami, tak prochází místy s největší intenzitou magnetického pole.

Dále je známo zařízení, obsahující válec z feromagnetického materiálu se vstupním a výstupním otvorem a alespoň jedním magnetem, uloženým napříč vnitřním prostorem válce. Různými modifikacemi polohy magnetu vzhledem ke geometrické ose válce, případně jeho členěním, se vytváří průchody pro různé podíly kapalin.

Jiný známý způsob magnetické úpravy směsi roztoků krystalických látek využívá sérii za sebou řazených toroidních permanentních magnetů s magnetickými póly na čelech. Každý sudý magnet je uzavřen zátkou, takže mezi axiálním vstupem a výstupem kapaliny jsou vytvořeny nejméně dva radiální kanály, obtékající uzavřený toroid. Vzhledem k opačné magnetické polaritě sousedních magnetů vzniká v radiálním kanálu silné homogení stacionární, a ve vnitřním prostoru toroidních magnetů silné rozptylové magnetické pole.

Jiné zařízení je tvořeno dvěma vedle sebe uloženými permanentními magnety s opačnou magnetickou orientací. V úrovni jejich dotyku je vytvořena stopa pro vedení a upevnění potrubí upravované kapaliny a celý komplet je uzavřen víkem.

Společným nedostatkem všech výše uvedených zařízení je nedostatečná intenzita magnetického pole a velké rozptylové ztráty. Dále se vyznačují nerovnoměrností magnetického pole a zpravidla i velkými rozměry.

Podstata vynálezu

Výše uvedené nedostatky odstraňuje zařízení pro magnetickou úpravu kapalných a plynných médií, tvořené permanentními magnety,

jehož podstata spočívá v tom, že dvě navzájem kolmé dvojice proti sobě ležících magnetů jsou uloženy na vnitřní ploše jha, tvořícího plášť o mnohoúhelníkovém příčném průřezu, který je opatřen na obou koncích úchyty pro zajištění polohy potrubí upravovaného média v podélné ose jha. Vedle sebe uložené permanentní magnety mají opačnou magnetickou polaritu, nebo vedle sebe uložené permanentní magnety mají stejnou a protilehlé magnety opačnou magnetickou polaritu. Ve směru podélné osy jha jsou na jeho vnitřním povrchu podél jednotlivých permanentních magnetů vytvořeny výstupky. Jho má čtvercový nebo osmiúhelníkový příčný průřez. Jho je podélně rozděleno na dvě části.

Zařízení podle vynálezu ve srovnání se známými zařízeními vykazuje v důsledku přítomnosti silného magnetického pole v definované délce po celém obvodu upravovaného média výrazně vyšší intenzitu magnetického působení. Výraznou výhodou je velmi jednoduchá montáž, která se provádí prostým přiložením obou dílů zařízení na potrubí, přičemž pevné spojení obou částí je zajištěno magnetickými silami permanentních magnetů zařízení. Spojení s potrubím je pevné, aniž by hrozilo nebezpečí zmenšení průtoku média či poškození potrubí. Zařízení nevyžaduje žádnou údržbu a neobsahuje žádné pohyblivé části. Z konstrukce i použitých materiálů je zřejmé, že životnost tohoto zařízení je prakticky neomezená.

Vedle známých účinků působení magnetického pole na kapaliny, které spočívají v ochraně nebo snížení tvorby inkrustací, stejně jako koroze, je výše uvedený vynález vhodný pro úpravu různých druhů tekutých i plyných paliv. Například při aplikaci vynálezu na palivový systém automobilu lze zjistit nižší spotřebu při sníženém obsahu škodlivých látek ve výfukových plynech. Tento významný ekologický efekt je přičítán vlivu magnetického pole na zvýšení vnitřních vibrací částic upravovaného paliva, to jest i hydrokarbonových řetězců, obsažených ve fosilních palivech a jejich derivátech, čímž se tyto řetězce štěpí na menší lépe spalitelné částice.

Přehled obrázků na výkresu

Na přiložených výkresech je znázorněno na obr. 1 zařízení podle vynálezu v příčném řezu s osmiúhelníkovým příčným průřezem jha a na obr. 2 v podélném řezu. Na obr. 3 je znázorněn příčný řez jhem s další variantou magnetické orientace sousedních magnetů a na obr. 4, resp. obr. 5, axonometrický pohled uložení jednoho permanentního magnetu na jho bez, resp. s, podélnými výstupky. Na obr. 6 je znázorněno provedení s čtvercovým příčným průřezem jha v příčném řezu.

Příklady provedení vynálezu

Zařízení podle obr. 1 až 5 je tvořeno dvěma dvojicemi permanentních, například feritových, magnetů 1, navzájem posunutých o 90°. Oba magnety dvojice jsou uloženy vždy proti sobě na opačné straně vnitřního povrchu jha 2. Ve směru podélné osy jha 2 jsou na vnitřním povrchu po obou stranách magnetů vytvořeny podélné výstupky 3. Na vstupu a výstupu zařízení jsou vytvořeny úchyty 4, ve kterých je fixováno potrubí 5 pro vedení upravovaného média do osy zařízení. V konkrétních provedeních přicházejí v úvahu dvě

varianty orientace sousedních, resp. protilehlých magnetů 1. První varianta předpokládá orientaci sousedních magnetů 1 podle obr. 1, kde magnety mají opačnou magnetickou polaritu. V tomto případě mají výstupky 3, které kryjí boky magnetů 1, vedle fixační funkce i funkci stínící a jejich výška zpravidla nepřesahuje výšku magnetů 1. Podle druhé varianty, která je znázorněna na obr. 3, jsou sousední magnety 1 orientovány tak, aby magnetická polarita při vrácených částí obou magnetů byla shodná. Výstupky 3 zde slouží pouze k vymezení prostoru pro uložení magnetů 1 na jho 2.

Zařízení je podélně dělitelné na dvě stejné části, nebo v jiném libovolném poměru. Při montáži zařízení se zvolené potrubí 5 obepne oběma díly, které jsou nadále drženy pohromadě vlivem magnetických sil čtyř permanentních magnetů 1.

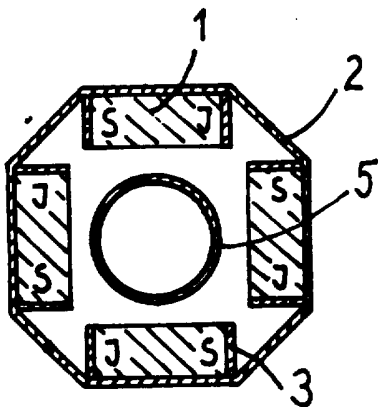
Průmyslová využitelnost

Zařízení podle vynálezu lze využít pro magnetickou úpravu libovolné kapaliny či plynu, v rozličných průmyslových, agrotechnických a jiných odvětvích.

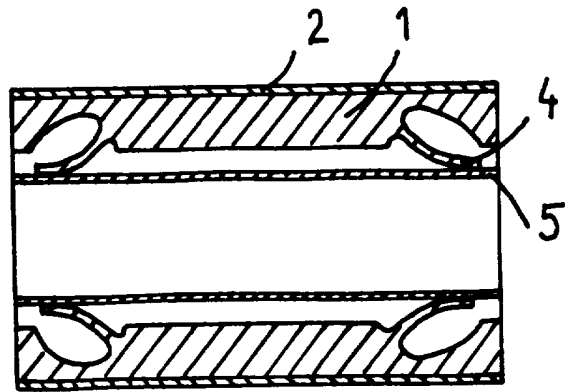
P A T E N T O V É N Á R O K Y

1. Zařízení pro magnetickou úpravu kapalin a plynů, v y z n a -
č e n é t í m, že dvě navzájem kolmé dvojice proti sobě
ležících permanentních magnetů (1) jsou uloženy na vnitřní
ploše jha (2), tvořícího plášť o mnohoúhelníkovém příčném prů-
řezu, který je opatřen na obou koncích úchyty (4) pro zajiště-
ní polohy potrubí (5) upravovaného média v podélné ose jha
(2).
2. Zařízení pro magnetickou úpravu podle nároku 1, v y z n a -
č e n é t í m, že vedle sebe uložené permanentní magnety
(1) mají opačnou magnetickou polaritu.
3. Zařízení pro magnetickou úpravu podle nároku 1, v y z n a -
č e n é t í m, že vedle sebe uložené permanentní magnety
(1) mají stejnou a protilehlé magnety (1) opačnou magnetickou
polaritu.
4. Zařízení pro magnetickou úpravu podle nároků 1 až 3,
v y z n a č e n é t í m, že ve směru podélné osy jha (2)
jsou na jeho vnitřním povrchu podél jednotlivých permanentních
magnetů (1) vytvořeny výstupky (3).
5. Zařízení pro magnetickou úpravu podle nároků 1 až 4,
v y z n a č e n é t í m, že jho (2) má čtvercový příčný
průřez.
6. Zařízení pro magnetickou úpravu podle nároků 1 až 4,
v y z n a č e n é t í m, že jho (2) má osmiúhelníkový příč-
ný průřez.
7. Zařízení pro magnetickou úpravu podle nároků 1 až 6,
v y z n a č e n é t í m, že jho (2) je podélně rozděleno na
dvě části.

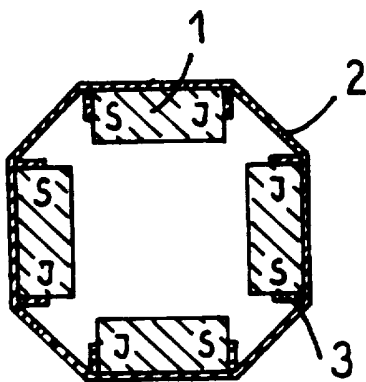
1 výkres



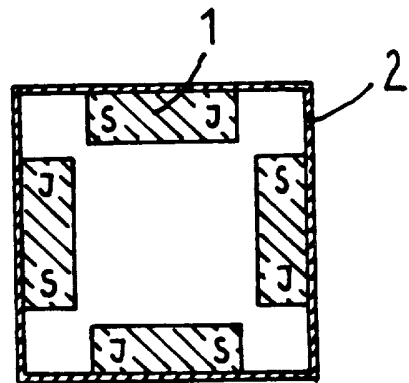
Obr. 1



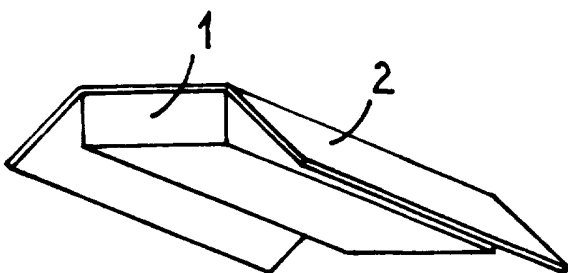
Obr. 2



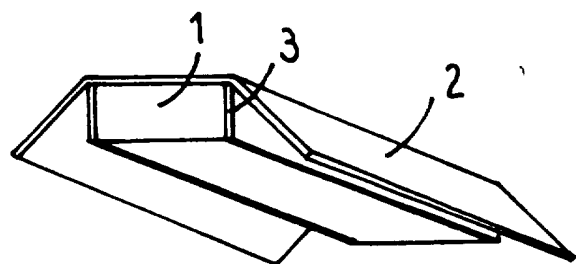
Obr. 3



Obr. 6



Obr. 4



Obr. 5

Konec dokumentu