



(12) 实用新型专利

(10) 授权公告号 CN 221504195 U

(45) 授权公告日 2024. 08. 09

(21) 申请号 202322781648.4

(22) 申请日 2023.10.17

(73) 专利权人 威海泉源园林建设有限公司

地址 264205 山东省威海市经济技术开发区西苑街道办事处佳源名苑-1号-1409

(72) 发明人 高峰 苗双全 吴达明

(74) 专利代理机构 南京众创睿智知识产权代理

事务所(普通合伙) 32470

专利代理师 高磊

(51) Int. Cl.

F16L 3/11 (2006.01)

F16L 55/035 (2006.01)

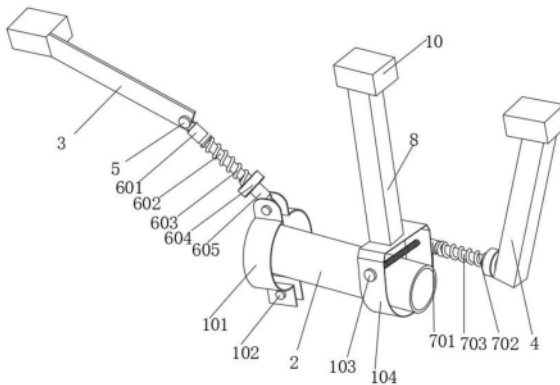
权利要求书1页 说明书3页 附图1页

(54) 实用新型名称

一种供暖管道抗震支架

(57) 摘要

本实用新型公开了一种供暖管道抗震支架,涉及供暖管道抗震支架技术领域,包括定位装置、左抗震装置和右抗震装置,所述定位装置包括弧形限位板和吊圈,弧形限位板左侧固定连接左抗震装置,吊圈设置在弧形限位板右侧,吊圈一侧固定连接右抗震装置,还包括固定杆壳体和固定杆,固定杆固定连接在吊圈的上侧,固定杆壳体设置在固定杆外侧,还包括第一螺栓、第二螺栓和螺母,第一螺栓有2个,上侧第一螺栓通过弧形限位板的螺纹孔与左抗震装置固定连接,弧形限位板下侧的螺纹孔设有第一螺栓,左槽钢、右槽钢和固定杆外壳能够形成稳定的三角形结构,增加支架的稳定性。



1. 一种供暖管道抗震支架,其特征在于:包括定位装置(1)、左抗震装置(6)和右抗震装置(7);

定位装置(1):包括弧形限位板(101)和吊圈(104),所述弧形限位板(101)左侧固定连接有左抗震装置(6),所述吊圈(104)设置在弧形限位板(101)右侧,所述吊圈(104)一侧固定连接有右抗震装置(7);

其中:还包括固定杆壳体(8)和固定杆(9),所述固定杆(9)固定连接在吊圈(104)的上侧,所述固定杆壳体(8)设置在固定杆(9)外侧。

2. 根据权利要求1所述的一种供暖管道抗震支架,其特征在于:所述定位装置(1)还包括第一螺栓(102)、第二螺栓(103)和螺母(105),所述第一螺栓(102)有两个,上侧第一螺栓(102)通过弧形限位板(101)的螺纹孔与左抗震装置(6)固定连接,弧形限位板(101)下侧的螺纹孔设有第一螺栓(102),所述吊圈(104)上侧螺纹孔设有第二螺栓(103),所述螺母(105)有三个,三个螺母(105)分别转动连接在两个第一螺栓(102)和第二螺栓(103)右侧。

3. 根据权利要求1所述的一种供暖管道抗震支架,其特征在于:所述左抗震装置(6)包括左连接块(601)、左阻尼杆(602)、左弹簧(603)、左橡胶垫(604)、左固定块(605),所述左连接块(601)固定连接在左阻尼杆(602)的上端,所述左阻尼杆(602)的下端固定连接在左橡胶垫(604)上端,所述左弹簧(603)套接在左阻尼杆(602)的外侧,所述左橡胶垫(604)的下端固定连接在左固定块(605)上,所述左固定块(605)的螺纹孔内通过第一螺栓(102)与弧形限位板(101)固定连接。

4. 根据权利要求1所述的一种供暖管道抗震支架,其特征在于:所述右抗震装置(7)包括右连接块(701)、右阻尼杆(702)、右弹簧(703)、右橡胶垫(704)、右固定块(705),所述右连接块(701)固定连接在右阻尼杆(702)的上端,所述右阻尼杆(702)的下端固定连接在右橡胶垫(704)上端,所述右弹簧(703)套接在右阻尼杆(702)的外侧,所述右橡胶垫(704)的下端固定连接在右固定块(705)上,所述右连接块(701)的螺纹孔内通过第二螺栓(103)与吊圈(104)固定连接。

5. 根据权利要求1所述的一种供暖管道抗震支架,其特征在于:还包括左槽钢(3)、右槽钢(4)和第三螺栓(5),所述左槽钢(3)下端螺纹孔内通过第三螺栓(5)与左连接块(601)的上端固定连接,所述右槽钢(4)下端螺纹孔内通过第三螺栓(5)与右固定块(705)的上端固定连接。

6. 根据权利要求1所述的一种供暖管道抗震支架,其特征在于:还包括固定板(10),所述固定板(10)有三个,三个固定板(10)分别固定在左槽钢(3)、右槽钢(4)的固定杆壳体(8)的上端。

## 一种供暖管道抗震支架

### 技术领域

[0001] 本实用新型涉及供暖管道抗震支架技术领域,具体为一种供暖管道抗震支架。

### 背景技术

[0002] 供暖管道抗震支架是一种用于供暖管道架设过程中,固定管道位置,以方便其对建筑正常供暖,并且可以减少震动对供暖管道影响的附属装置,其在管道固定的领域中得到了广泛的使用。

[0003] 现有的供暖管道抗震支架,其结构大多比较简陋,其稳定性和抗震能力都比较差,并且在固定安装供暖管道时的操作比较繁琐。

### 实用新型内容

[0004] 本实用新型要解决的技术问题是克服现有的缺陷,提供一种供暖管道抗震支架,不仅结构的稳定性比较好,而且抗震动能力还比较强,安装过程简单方便,可以有效解决背景技术中的问题。

[0005] 为实现上述目的,本实用新型提供如下技术方案:一种供暖管道抗震支架,包括定位装置、左抗震装置和右抗震装置;

[0006] 定位装置:包括弧形限位板和吊圈,所述弧形限位板左侧固定连接左抗震装置,所述吊圈设置在弧形限位板右侧,所述吊圈一侧固定连接右抗震装置;

[0007] 其中:还包括固定杆壳体和固定杆,所述固定杆固定连接在吊圈的上侧,所述固定杆壳体设置在固定杆外侧。

[0008] 通过抗震装置的作用,弹簧和阻尼杆能够减少震动,实现了抗震。

[0009] 进一步的,所述定位装置还包括第一螺栓、第二螺栓和螺母,所述第一螺栓有两个,上侧第一螺栓通过弧形限位板的螺纹孔与左抗震装置固定连接,弧形限位板下侧的螺纹孔设有第一螺栓,所述吊圈上侧螺纹孔设有第二螺栓,所述螺母有三个,三个螺母分别转动连接在第一螺栓和第二螺栓右侧,可以比较稳定的固定供暖管道。

[0010] 进一步的,所述左抗震装置包括左连接块、左阻尼杆、左弹簧、左橡胶垫、左固定块,所述左连接块固定连接在左阻尼杆的上端,所述左阻尼杆的下端固定连接在左橡胶垫上端,所述左弹簧套接在左阻尼杆的外侧,所述左橡胶垫的下端固定连接在左固定块上,所述左固定块的螺纹孔内通过第一螺栓与弧形限位板固定连接,左弹簧和左阻尼杆能够缓冲和减少震动。

[0011] 进一步的,所述右抗震装置包括右连接块、右阻尼杆、右弹簧、右橡胶垫、右固定块,所述右连接块固定连接在右阻尼杆的上端,所述右阻尼杆的下端固定连接在右橡胶垫上端,所述右弹簧套接在右阻尼杆的外侧,所述右橡胶垫的下端固定连接在右固定块上,所述右连接块的螺纹孔内通过第二螺栓与吊圈固定连接,右弹簧和右阻尼杆能够缓冲和减少震动。

[0012] 进一步的,还包括左槽钢、右槽钢和第三螺栓,所述左槽钢下端螺纹孔设有第三螺

栓与左连接块的上端固定连接,所述右槽钢下端螺纹孔设有第三螺栓与右固定块的上端固定连接,左槽钢和右槽钢能够形成稳定结构,让其不容易晃动。

[0013] 进一步的,还包括固定板,所述固定板有三个,三个固定板分别固定在左槽钢、右槽钢的固定杆壳体的上端,三个固定板能够稳定的固定在其他地方。

[0014] 与现有技术相比,本实用新型的有益效果是:本供暖管道抗震支架,具有以下好处:

[0015] 1、左槽钢、右槽钢和固定杆外壳能够形成稳定的三角形结构,增加支架的稳定性。

[0016] 2、左抗震装置和右抗震装置中的弹簧和阻尼杆能够减少并吸收震动所带来的冲击。

[0017] 3、整个支架结构简单便于安装。

### 附图说明

[0018] 图1为本实用新型结构示意图。

[0019] 图2为本实用新型后面结构示意图。

[0020] 图中:1定位装置、101弧形限位板、102第一螺栓、103第二螺栓、104吊圈、105螺母、2供暖管、3左槽钢、4右槽钢、5第三螺栓、6左抗震装置、601左连接块、602左阻尼杆、603左弹簧、604左橡胶垫、605左固定块、7右抗震装置、701右连接块、702右阻尼杆、703右弹簧、704右橡胶垫、705右固定块、8固定杆壳体、9固定杆、10固定板。

### 具体实施方式

[0021] 下面将结合本实用新型实施例中的附图,对本实用新型实施例中的技术方案进行清楚、完整地描述,显然,所描述的实施例仅仅是本实用新型一部分实施例,而不是全部的实施例。基于本实用新型中的实施例,本领域普通技术人员在没有做出创造性劳动前提下所获得的所有其他实施例,都属于本实用新型保护的范围。

[0022] 请参阅图1-2,本实施例提供一种技术方案:一种本供暖管道抗震支架:包括定位装置1、左抗震装置6和右抗震装置7;

[0023] 定位装置1:包括弧形限位板101和吊圈104,弧形限位板101左侧固定连接有左抗震装置6,吊圈104设置在弧形限位板101右侧,吊圈104一侧固定连接有右抗震装置7;

[0024] 其中:还包括固定杆壳体8和固定杆9,固定杆9固定连接在吊圈104的上侧,固定杆壳体8设置在固定杆9外侧。

[0025] 定位装置1还包括第一螺栓102、第二螺栓103和螺母105,第一螺栓102有两个,上侧第一螺栓102通过弧形限位板101的螺纹孔与左抗震装置6固定连接,弧形限位板101下侧的螺纹孔设有第一螺栓102,能够对弧形限位板101起到固定的作用,吊圈104上侧螺纹孔设有第二螺栓103,螺母105有三个,三个螺母105分别转动连接在第一螺栓102和第二螺栓103右侧,螺母105能够将左抗震装置6和右抗震装置7与弧形限位板101和吊圈104固定连接在一起,可以比较稳定的固定供暖管道。

[0026] 左抗震装置6包括左连接块601、左阻尼杆602、左弹簧603、左橡胶垫604、左固定块605,左连接块601固定连接在左阻尼杆602的上端,左阻尼杆602的下端固定连接在左橡胶垫604上端,左弹簧603套接在左阻尼杆602的外侧,左橡胶垫604的下端固定连接在左固定

块605上,左阻尼杆602和左橡胶垫604能够吸收并缓冲冲击所带来的震动,左固定块605的螺纹孔内通过第一螺栓102与弧形限位板101固定连接,左弹簧603和左阻尼杆602能够缓冲和减少震动。

[0027] 右抗震装置7包括右连接块701、右阻尼杆702、右弹簧703、右橡胶垫704、右固定块705,右连接块701固定连接在右阻尼杆702的上端,右阻尼杆702的下端固定连接在右橡胶垫704上端,右弹簧703套接在右阻尼杆702的外侧,右橡胶垫704的下端固定连接在右固定块705上,右阻尼杆702和右橡胶垫704能够吸收并缓冲冲击所带来的震动,右连接块701的螺纹孔内通过第二螺栓103与吊圈104固定连接,右弹簧703和右阻尼杆702能够缓冲和减少震动。

[0028] 还包括左槽钢3、右槽钢4和第三螺栓5,左槽钢3下端螺纹孔设有第三螺栓5与左连接块601的上端固定连接,右槽钢4下端螺纹孔设有第三螺栓5与右固定块705的上端固定连接,左槽钢3和右槽钢4能够形成稳定结构,让其不容易晃动。

[0029] 还包括固定板10,固定板10有三个,三个固定板10分别固定在左槽钢3、右槽钢4的固定杆壳体8的上端,三个固定板10能够稳定的固定在其他地方。

[0030] 本实用新型提供的一种本供暖管道抗震支架的工作原理如下:

[0031] 未发生震动前,供暖管被弧形限位板101和吊圈104所固定,发生震动时,震动所带来的冲击能够被左抗震装置6和右抗震装置7吸收并减少,左抗震装置6和右抗震装置7中的左弹簧603、右弹簧703、左橡胶垫604和右橡胶垫704能够起到缓冲的作用,左阻尼杆602和右阻尼杆702能够吸收震动的冲击,不会让供暖管2晃动,固定杆9能够在竖直方向上固定,使其不会晃动,左槽钢3、右槽钢4和固定杆壳体8能够形成稳定的三角形结构,增加其稳定性。

[0032] 以上所述仅为本实用新型的实施例,并非因此限制本实用新型的专利范围,凡是利用本实用新型说明书及附图内容所作的等效结构或等效流程变换,或直接或间接运用在其它相关的技术领域,均同理包括在本实用新型的专利保护范围内。

