



(12)实用新型专利

(10)授权公告号 CN 207631668 U

(45)授权公告日 2018.07.20

(21)申请号 201721590147.6

(22)申请日 2017.11.24

(73)专利权人 无锡新祥恒包装科技有限公司

地址 214000 江苏省无锡市新吴区菱湖大道111号国家软件园三期飞鱼座C402

(72)发明人 徐贞 刘琴 罗林 王军 菅宗昌

(51)Int.Cl.

B65D 13/00(2006.01)

B65D 5/70(2006.01)

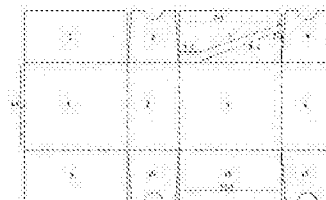
权利要求书1页 说明书2页 附图3页

(54)实用新型名称

一种可完全回收环保纸箱

(57)摘要

本实用新型设计一种可完全回收环保纸箱,包括顶板、底板及侧板。包装纸箱采用全摇盖型,其中一面上顶全摇盖包含有倾斜易撕线、预开切口及预撕切口,两条具有倾斜角度的易撕线易撕条,撕拉过程中所述易撕条一边在预开切口首先断开,完成开箱,易撕条留在箱体上,避免纸板材料回收浪费。本实用新型开箱便捷,不需要借助外力及工具,同时可实现完全回收。



1. 一种可完全回收环保纸箱,包括顶板、底板及侧板,其特征在于:所述顶板包括上顶全摇盖(5)、上顶全摇盖(7)、上顶左摇盖(6)及上右摇盖(8),所述底板包括下底全摇盖(9)、下底全摇盖(11)、下底左摇盖(10)及下底右摇盖(12),所述侧板(1)和侧板(4)通过连接襟(13)粘合。

2. 根据权利要求1所述一种可完全回收环保纸箱,其特征在于:所述上顶全摇盖(5)和上顶全摇盖(7)使用环保双面胶对箱口进行封口。

3. 根据权利要求1所述一种可完全回收环保纸箱,其特征在于:所述下底全摇盖(9)和下底全摇盖(11)使用环保双面胶对箱底进行封口。

4. 根据权利要求1所述一种可完全回收环保纸箱,其特征在于:所述上顶全摇盖(7)包括有倾斜易撕线(7-2)、预开切口(7-3)及预撕切口(7-4)。

5. 根据权利要求4所述一种可完全回收环保纸箱,其特征在于:所述倾斜易撕线(7-2)其中一条延伸至预开切口(7-3)处,另一条方向延伸至箱体。

6. 根据权利要求4所述一种可完全回收环保纸箱,其特征在于:所述易撕线(7-2)形成的易撕条不需要附加塑料撕拉线。

一种可完全回收环保纸箱

技术领域

[0001] 本实用新型涉及一种可完全回收环保纸箱,更具体地涉及一种使用便捷,绿色环保的包装纸箱,属于包装技术领域。

背景技术

[0002] 随着电商行业的蓬勃发展,快递行业等对纸箱的需求量逐渐增大。目前造纸原料来源紧缺造成纸箱成本偏高,因此对纸箱的回收再利用就越发重要。目前纸箱的结构多样,功能各异,但对其的完全回收存在些许的问题。纸箱上易残留塑料胶带及塑料撕裂线,对纸箱的回收利用增加难度,降低纸箱的回收利用率。方便开启、可完全回收、环保的包装纸箱的需要会越来越大。

发明内容

[0003] 本申请人针对上述现有问题,提供一种可完全回收环保纸箱,有效解决了通用纸箱胶带滥用、对环境污染严重、回收处理难的问题,同时具有快装、方便开启等附加功能。

[0004] 本实用新型采用如下技术方案:

[0005] 一种可完全回收环保纸箱,包括顶板、底板及侧板。所述顶板包括上顶全摇盖(5)、上顶全摇盖(7)、上顶左摇盖(6)及上右摇盖(8),所述底板包括下底全摇盖(9)、下底全摇盖(11)、下底左摇盖(10)及下底右摇盖(12),所述侧板(1)和侧板(4)通过连接襟(13)粘和。

[0006] 所述上顶全摇盖(5)和上顶全摇盖(7)使用环保双面胶对箱口进行封口。

[0007] 所述下底全摇盖(9)和下底全摇盖(11)使用环保双面胶对箱底进行封口。

[0008] 所述上顶全摇盖(7)包括有倾斜易撕线(7-2)、预开切口(7-3)及预撕切口(7-4)。

[0009] 所述倾斜易撕线(7-2)其中一条延伸至预开切口(7-3)处,另一条方向延伸至箱体。

[0010] 所述易撕线(7-2)形成的易撕条不需要附加塑料撕拉线。

[0011] 本实用新型通过使用环保型双面胶带对包装箱进行封口,有效避免了封口塑料胶带导致的环境污染,易撕线的设计有别于常规矩形易撕条,采用具有倾斜角的易撕线,组成平行四边形易撕条,撕裂开箱时,平行四边形撕裂条一侧撕裂线首先断开,完成开箱,此时易撕条完整地留在箱体上,易撕条无需塑料撕拉线,可真正实现便开启、纸箱材料完全回收。

附图说明

[0012] 图1为本实用新型一种可完全回收环保纸箱平面展开示意图。

[0013] 图2为本实用新型一种可完全回收环保纸箱立体示意图。

[0014] 图3为本实用新型一种可完全回收环保纸箱撕拉开箱示意图。

[0015] 图4为本实用新型一种可完全回收环保纸箱开箱后示意图。

[0016] 图5为本实用新型一种可完全回收环保纸箱双面胶粘贴位置示意图。

具体实施方式

[0017] 为了更好的了解本发明的技术方案,下面结合说明书附图和具体实施例对本发明作进一步说明。

[0018] 图1所示为可完全回收环保纸箱平面展开图,成箱时需要将侧板(1)和侧板(4)通过连接襟(13)粘合,后对箱底进行封口,封口时先折叠下底左摇盖(10)和下底右摇盖(12),再折叠下底全摇盖(9),最后利用下底全摇盖(11)上的双面胶对纸箱进行封底,同样地对箱口进行密封,完成后如图2所示。

[0019] 开箱时,在预撕切口(7-4)处沿着预切撕裂线拉撕裂条进行开箱,如图3所示;当撕裂线一边开至预开切口(7-3)时,完成开箱,此时易撕条完整地留在箱体上,如图4所示。

[0020] 本实用新型开箱不需要借助外力及工具即可轻松完成,纸板材料完全留在箱体上,同时没有塑料胶带,塑料撕拉线残留,易于纸箱的百分百回收。

[0021] 以上所述仅为本实用新型的优先实施方案,只要以相同基本原理实现本实用新型的技术方案、任何形式均属于本实用新型的保护范围之内。

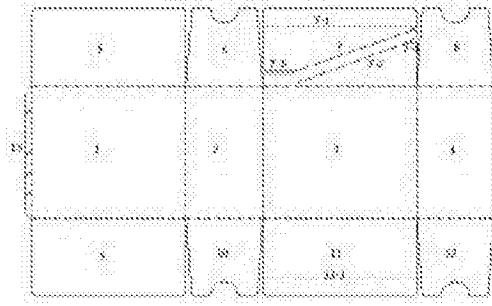


图1

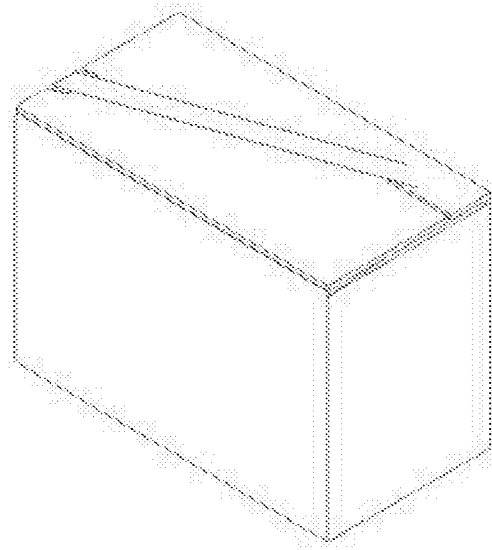


图2

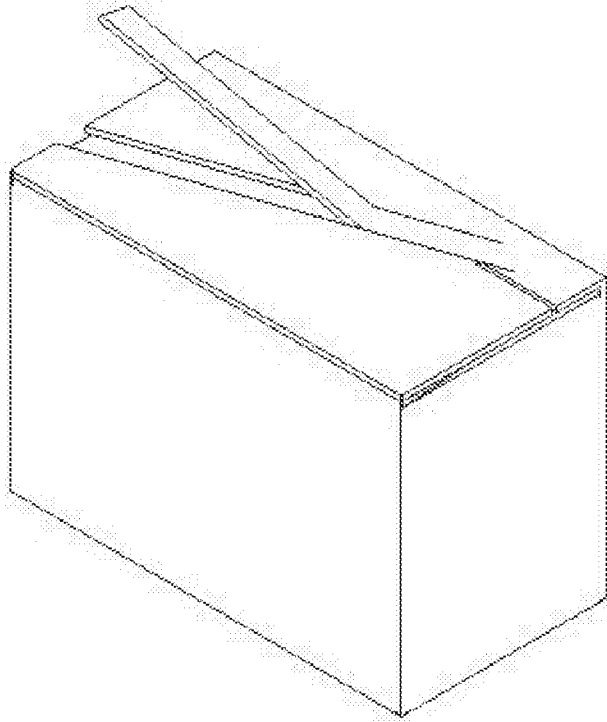


图3

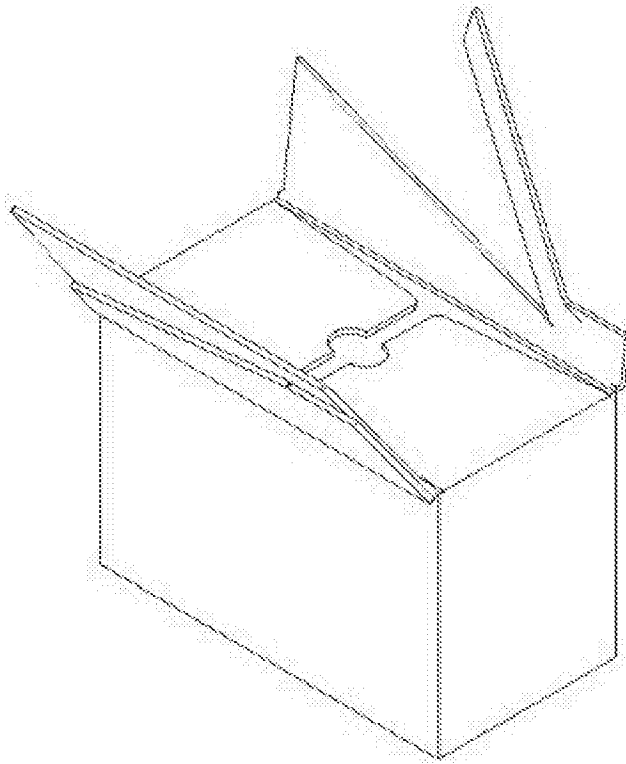


图4

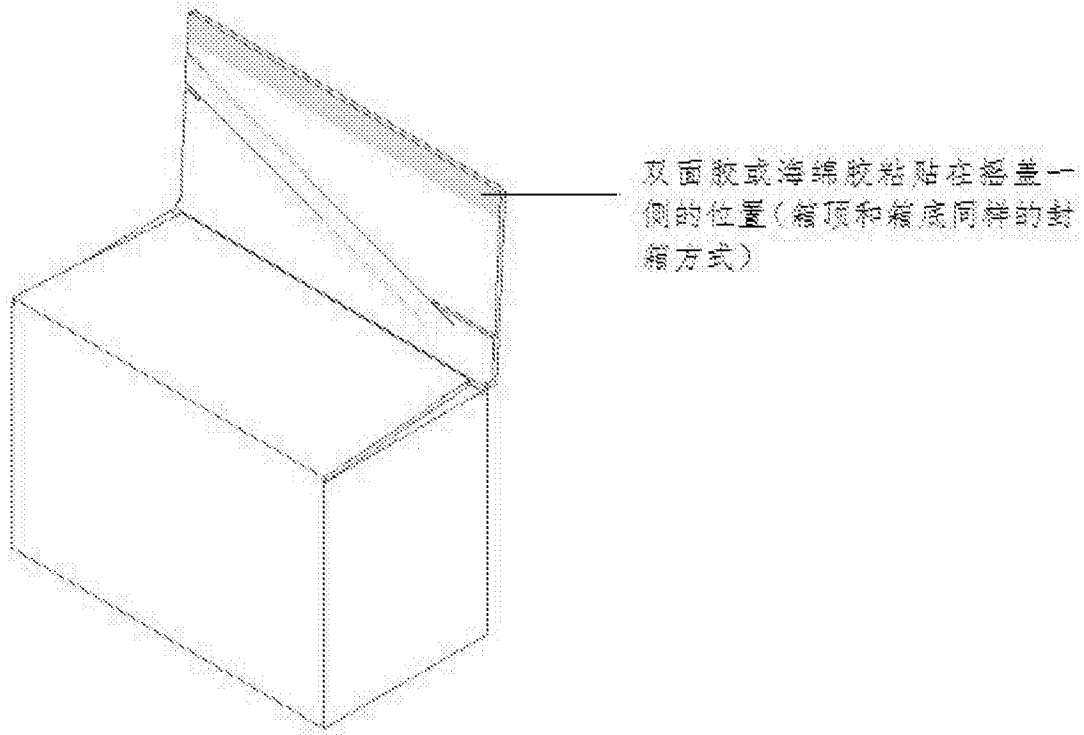


图5