



(12) 实用新型专利

(10) 授权公告号 CN 204070953 U

(45) 授权公告日 2015. 01. 07

(21) 申请号 201420666033. 5

(22) 申请日 2014. 11. 10

(73) 专利权人 王晨伊

地址 834000 新疆维吾尔自治区克拉玛依市
克拉玛依区南林小区 16-6 号

(72) 发明人 王晨伊 王建国

(51) Int. Cl.

A45C 11/34 (2006. 01)

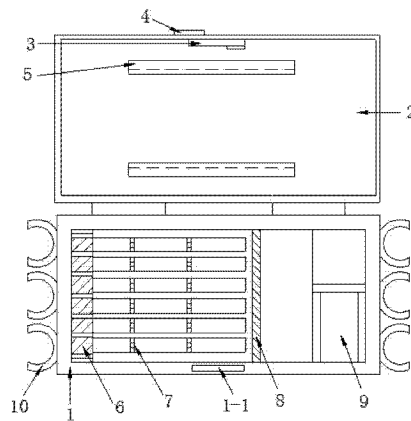
权利要求书1页 说明书2页 附图1页

(54) 实用新型名称

一种高效率文具盒

(57) 摘要

本实用新型公开了一种高效率文具盒,它涉及学习用品技术领域,盒体通过转轴与盖子连接,吸合架上设置有磁铁,吸合架吸合在盖子的内侧,锁接片安装在盖子的侧面,锁接片与推柄连接,锁接片与盒体上的锁接孔锁接,数个橡胶保护套均设置在盒体内,数个定位架分别设置在橡胶保护套的一侧,隔板插接在盒体的内部,铅笔刀固定在盒体内部的前端,铅笔刀的切削口上安装有光圈,光圈的一侧设置有时间显示屏,数个卡接架分别设置在盒体的两端;本实用新型便于保护铅笔、圆柱笔的笔头,且便于定位笔的位置,放置笔窜动,延长使用寿命,使用时便于卡接,结构简单,使用方便。



1. 一种高效率文具盒,其特征在于:它包含箱体(1)、盖子(2)、锁接片(3)、推柄(4)、吸合架(5)、橡胶保护套(6)、定位架(7)、隔板(8)、铅笔刀(9)、卡接架(10)、时间显示屏(11)、光圈(12),箱体(1)通过转轴与盖子(2)连接,吸合架(5)上设置有磁铁,吸合架(5)吸合在盖子(2)的内侧,锁接片(3)安装在盖子(2)的侧面,锁接片(3)与推柄(4)连接,锁接片(3)与箱体(1)上的锁接孔(1-1)锁接,数个橡胶保护套(6)均设置在箱体(1)内,数个定位架(7)分别设置在橡胶保护套(6)的一侧,隔板(8)插接在箱体(1)的内部,铅笔刀(9)固定在箱体(1)内部的前端,铅笔刀(9)的切削口上安装有光圈(12),光圈(12)的一侧设置有时间显示屏(11),数个卡接架(10)分别设置在箱体(1)的两端。

2. 根据权利要求1所述的一种高效率文具盒,其特征在于:所述的吸合架(5)上设置有插接槽。

3. 根据权利要求1所述的一种高效率文具盒,其特征在于:所述的橡胶保护套(6)上设置有保护孔。

一种高效率文具盒

技术领域

[0001] 本实用新型涉及一种高效率文具盒,属于学习用品技术领域。

背景技术

[0002] 在人们生活中学习用品的种类十分丰富,并且随着社会经济以及现代电子科技的飞速发展,传统的学习用品已经不能满足人们对学习用品的需求,电子学习用品异军突起,受到了越来越多年轻人的青睐。我国庞大的学习用品消费群体每年用于购买学习用品的支出可观,学习用品市场正在吸引越来越多商家的关注。

[0003] 学习用品就是指学习中常用到的用具。从类别上来看,学习用品主要可以区分为两类:传统的学习用品和电子学习用品。传统的学习用品有笔记本、橡皮、黑板、课桌、墨水、尺子、圆规、文具盒、书包等等。现在流行的电子学习用品有:复读机、点读机、电脑、iPad、亚马逊 Kindle 等等。

[0004] 现有的文具盒在使用时盒体的笔容易窜动,缩短使用寿命,而且容易损坏笔头,操作不方便。

实用新型内容

[0005] 针对上述问题,本实用新型要解决的技术问题是提供一种高效率文具盒。

[0006] 本实用新型的一种高效率文具盒,它包含箱体、盖子、锁接片、推柄、吸合架、橡胶保护套、定位架、隔板、铅笔刀、卡接架、时间显示屏、光圈,箱体通过转轴与盖子连接,吸合架上设置有磁铁,吸合架吸合在盖子的内侧,锁接片安装在盖子的侧面,锁接片与推柄连接,锁接片与箱体上的锁接孔锁接,数个橡胶保护套均设置在箱体内,数个定位架分别设置在橡胶保护套的一侧,隔板插接在箱体的内部,铅笔刀固定在箱体内部的前端,铅笔刀的切削口上安装有光圈,光圈的一侧设置有时间显示屏,数个卡接架分别设置在箱体的两端。

[0007] 作为优选,所述的吸合架上设置有插接槽。

[0008] 作为优选,所述的橡胶保护套上设置有保护孔。

[0009] 本实用新型的有益效果为:便于保护铅笔、圆柱笔的笔头,且便于定位笔的位置,放置笔窜动,延长使用寿命,使用时便于卡接,结构简单,使用方便。

附图说明

[0010] 为了易于说明,本实用新型由下述的具体实施及附图作以详细描述。

[0011] 图 1 为本实用新型的结构示意图;

[0012] 图 2 为本实用新型中盒体的主视图。

[0013] 图中:1-箱体;1-1-锁接孔;2-盖子;3-锁接片;4-推柄;5-吸合架;6-橡胶保护套;7-定位架;8-隔板;9-铅笔刀;10-卡接架;11-时间显示屏;12-光圈。

具体实施方式

[0014] 为使本实用新型的目的、技术方案和优点更加清楚明了,下面通过附图中示出的具体实施例来描述本实用新型。但是应该理解,这些描述只是示例性的,而并非要限制本实用新型的范围。此外,在以下说明中,省略了对公知结构和技术的描述,以避免不必要地混淆本实用新型的概念。

[0015] 如图 1-2 所示,本具体实施方式采用以下技术方案:它包含箱体 1、盖子 2、锁接片 3、推柄 4、吸合架 5、橡胶保护套 6、定位架 7、隔板 8、铅笔刀 9、卡接架 10、时间显示屏 11、光圈 12,箱体 1 通过转轴与盖子 2 连接,吸合架 5 上设置有磁铁,吸合架 5 吸合在盖子 2 的内侧,锁接片 3 安装在盖子 2 的侧面,锁接片 3 与推柄 4 连接,锁接片 3 与箱体 1 上的锁接孔 1-1 锁接,数个橡胶保护套 6 均设置在箱体 1 内,数个定位架 7 分别设置在橡胶保护套 6 的一侧,隔板 8 插接在箱体 1 的内部,铅笔刀 9 固定在箱体 1 内部的前端,铅笔刀 9 的切削口上安装有光圈 12,光圈 12 的一侧设置有时间显示屏 11,数个卡接架 10 分别设置在箱体 1 的两端。

[0016] 进一步的,所述的吸合架 5 上设置有插接槽。

[0017] 进一步的,所述的橡胶保护套 6 上设置有保护孔。

[0018] 本具体实施方式的工作原理为:将笔的笔头放置在橡胶保护套 6 内,并将笔卡接在定位架 7 上,这样便于保护笔,而且不易窜动,使用笔时将笔卡接在卡接架上,这样笔不容易掉到地上,使用方便,结构简单。

[0019] 以上显示和描述了本实用新型的基本原理和主要特征和本实用新型的优点。本行业的技术人员应该了解,本实用新型不受上述实施例的限制,上述实施例和说明书中描述的只是说明本实用新型的原理,在不脱离本实用新型精神和范围的前提下,本实用新型还会有各种变化和改进,这些变化和改进都落入要求保护的本实用新型范围内。本实用新型要求保护范围由所附的权利要求书及其等效物界定。

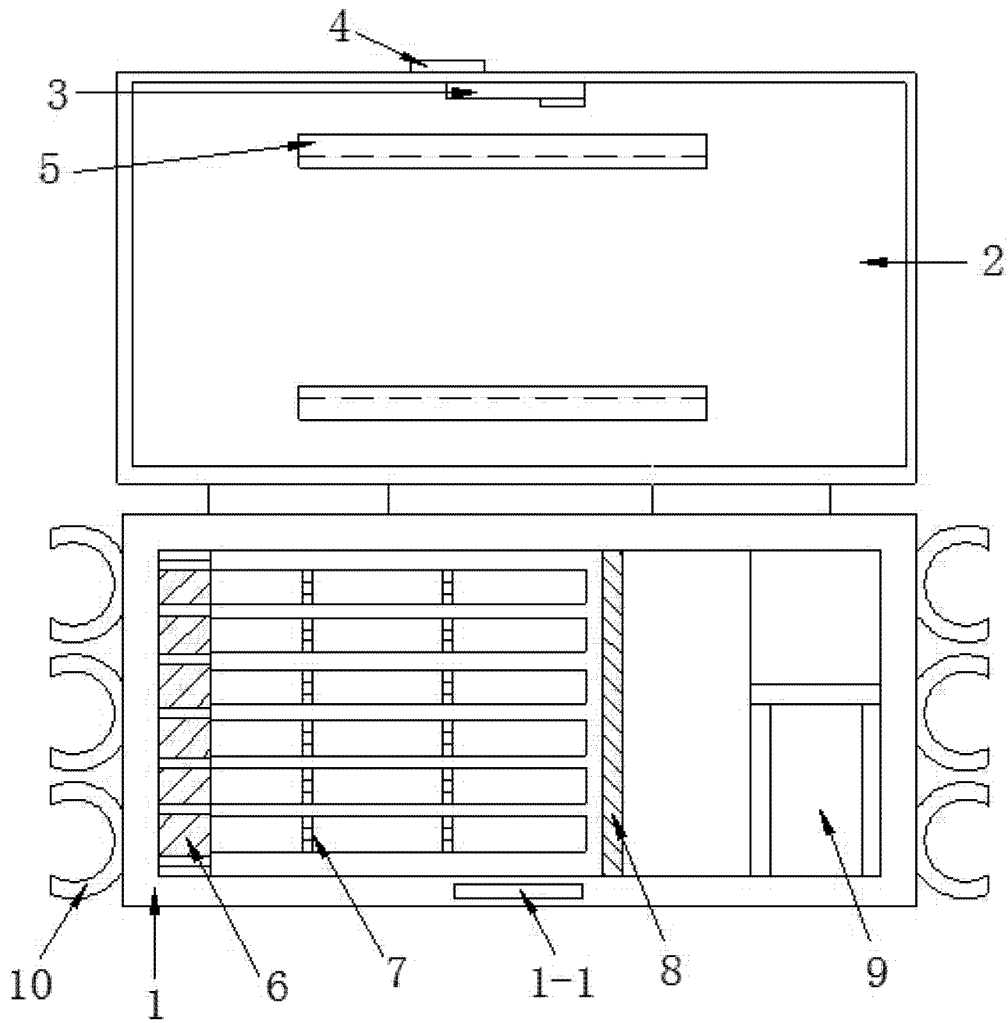


图 1

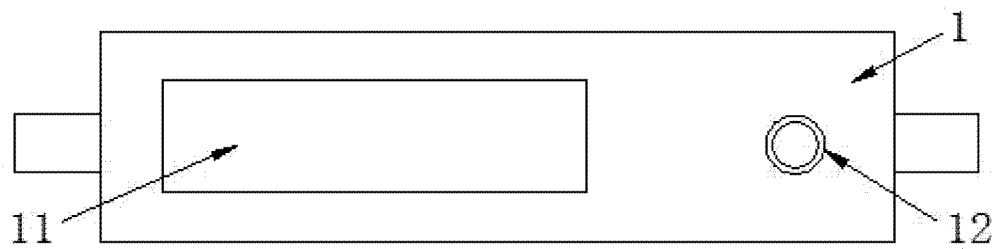


图 2