



(12) 发明专利申请

(10) 申请公布号 CN 117547705 A

(43) 申请公布日 2024. 02. 13

(21) 申请号 202311237475.8

(22) 申请日 2018.10.05

(30) 优先权数据

62/569,429 2017.10.06 US

62/596,722 2017.12.08 US

(62) 分案原申请数据

201880074904.5 2018.10.05

(71) 申请人 斐雪派克医疗保健有限公司

地址 新西兰奥克兰

(72) 发明人 R·M·J·威廉姆斯

R·W·布格斯 D·M·拉塞尔

A·K·格利 C·G·坎特雷尔

黄熠林

(74) 专利代理机构 北京林达刘知识产权代理事

务所(普通合伙) 11277

专利代理师 刘新宇 宋晓雯

(51) Int.Cl.

A61M 16/10 (2006.01)

A61B 5/1455 (2006.01)

A61M 16/00 (2006.01)

A61M 16/06 (2006.01)

A61M 16/08 (2006.01)

A61M 16/12 (2006.01)

A61M 16/16 (2006.01)

A61M 16/20 (2006.01)

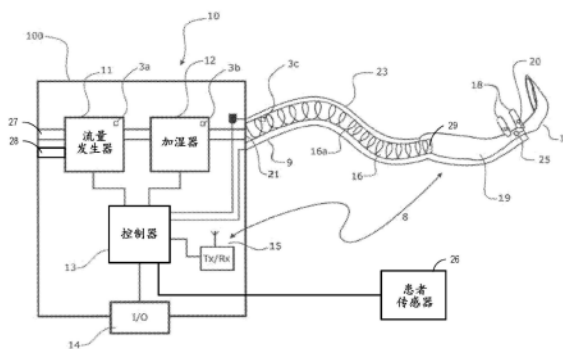
权利要求书1页 说明书51页 附图33页

(54) 发明名称

呼吸设备

(57) 摘要

本发明提供了呼吸设备。本披露提供了一种流量治疗设备,该流量治疗设备可以实现一个或多个闭环控制系统以控制流量治疗设备的气体流。该流量治疗设备可以监测患者的血氧饱和度(SpO2)并控制输送到患者的氧气分数(FdO2)。该流量治疗设备可以自动调节FdO2,以便实现患者的目标SpO2值。



1. 一种呼吸设备,其用于经由不密封的鼻插管将鼻高流量气体提供给患者,该呼吸设备包括:

流量发生器,其被配置为混合氧气和环境空气以生成要被输送到所述患者的气体流,所述气体流包括具有氧气含量即 FdO_2 的所述氧气和所述环境空气的混合物;

补充气体入口阀,其被配置为控制要被供应到所述流量发生器的氧气流以控制所述气体流的所述氧气含量即 FdO_2 ;

控制器,被配置为使用闭环控制来对至少所述补充气体入口阀和所述流量发生器进行控制以控制到该患者的气体输送,其中,该控制器被配置为:

从至少一个传感器接收指示该患者的氧饱和度即 SpO_2 的患者参数数据,其中,所述至少一个传感器是脉搏血氧仪;

执行控制阶段,其中,在治疗期期间该呼吸设备的操作至少部分地基于该患者参数数据,其中,所述闭环控制包括至少部分地基于目标 SpO_2 和测得的 SpO_2 来确定目标输送氧分数即目标 FdO_2 ;以及

气体组合物传感器,被配置为在该呼吸设备的操作期间确定气体流的至少氧气含量即 FdO_2 ,其中,该气体组合物传感器是超声波传感器系统。

2. 根据权利要求1所述的呼吸设备,其中,该控制器被配置为接收指示该气体流的氧气浓度的装置参数数据。

3. 根据权利要求1或2所述的呼吸设备,其中,该补充气体入口阀是比例阀。

4. 根据权利要求1或2所述的呼吸设备,其中,该补充气体入口阀包括旋转连接器。

5. 根据权利要求1或2所述的呼吸设备,进一步包括环境空气入口。

6. 根据权利要求5所述的呼吸设备,其中,该氧气入口阀与过滤器模块处于流体连通,其中,该呼吸设备被配置为将从该氧气入口阀接收的氧气与来自该环境空气入口的环境空气夹带到该过滤器模块中。

7. 根据权利要求1或2所述的呼吸设备,其中,该气体组合物传感器定位于该呼吸设备的鼓风机模块的下游。

8. 根据权利要求6所述的呼吸设备,其中,该过滤器模块定位于该呼吸设备的鼓风机模块的上游。

9. 根据权利要求1或2所述的呼吸设备,其中,该目标 FdO_2 进一步至少部分地基于测得的 FdO_2 。

10. 根据权利要求1或2所述的呼吸设备,其中,该目标 FdO_2 进一步至少部分地基于先前的目标 FdO_2 。

呼吸设备

本申请是申请日为2018年10月05日、申请号为201880074904.5、发明名称为“闭环氧气控制”的申请的分案申请。

技术领域

[0001] 本公开涉及用于控制流量治疗设备中的氧气输送的方法和系统。

背景

[0002] 呼吸设备在比如医院、医疗设施、居家护理或家庭环境之类的各种环境中用于将气体流输送到用户或患者。呼吸设备或流量治疗设备可以包括用以允许输送补充氧气和气体流的氧气入口、和/或用以输送加热和加湿的气体的加湿设备。流量治疗设备可以允许调节和控制气体流的特性,包括流量、温度、气体浓度(比如氧气浓度)、湿度、压力等。

发明内容

[0003] 根据本文中所披露的第一实施例的某些特征、方面和优点,提供了一种将气体流提供给患者的呼吸设备,该呼吸设备包括:控制器,被配置为使用闭环控制来控制到该患者的气体输送,其中,该控制器被配置为:从至少一个传感器接收指示患者的氧饱和度(SpO₂)的患者参数数据;执行控制阶段,其中,在治疗期期间呼吸设备的操作至少部分地基于患者参数数据;以及气体组合物传感器,其被配置为在呼吸设备的操作期间确定气体流的至少氧气含量(FdO₂),其中,该气体组合物传感器是超声波传感器系统。

[0004] 在第一实施例的一些配置中,呼吸设备包括选自以下中的至少一个的患者接口:面罩、鼻罩、鼻枕罩、气管造口接口、鼻插管或气管内管。

[0005] 在第一实施例的一些配置中,鼻插管是不密封的鼻插管。

[0006] 在第一实施例的一些配置中,呼吸设备被配置为将鼻高流量(NHF)气体流输送到患者。

[0007] 在第一实施例的一些配置中,该至少一个传感器是脉搏血氧仪。

[0008] 在第一实施例的一些配置中,控制器被配置为接收指示气体流的氧气浓度的装置参数数据。

[0009] 在第一实施例的一些配置中,呼吸设备包括补充气体入口阀。

[0010] 在第一实施例的一些配置中,控制器被配置为控制补充气体入口阀的操作。

[0011] 在第一实施例的一些配置中,补充气体入口阀是比例阀。

[0012] 在第一实施例的一些配置中,补充气体入口阀是氧气入口阀。

[0013] 在第一实施例的一些配置中,补充气体入口阀包括旋转连接器。

[0014] 在第一实施例的一些配置中,呼吸设备包括环境空气入口。

[0015] 在第一实施例的一些配置中,氧气入口阀与过滤器模块处于流体连通,并且呼吸设备被配置为将从氧气入口阀接收的氧气与来自环境空气入口的环境空气夹带到过滤器模块中。

[0016] 在第一实施例的一些配置中,气体组合物传感器定位于呼吸设备的鼓风机模块的

下游。

[0017] 在第一实施例的一些配置中,过滤器模块定位于呼吸设备的鼓风机模块的上游。

[0018] 在第一实施例的一些配置中,鼓风机模块混合环境空气和氧气。

[0019] 在第一实施例的一些配置中,闭环控制包括使用第一闭环控制模型,该第一闭环控制模型被配置为确定目标输送氧气分数(Fd02)。

[0020] 在第一实施例的一些配置中,至少部分地基于目标Sp02和测得的Sp02来确定目标Fd02。

[0021] 在第一实施例的一些配置中,目标Fd02进一步至少部分地基于测得的Fd02。

[0022] 在第一实施例的一些配置中,目标Fd02进一步至少部分地基于先前的目标Fd02。

[0023] 在第一实施例的一些配置中,闭环控制包括使用第二闭环控制模型,该第二闭环控制模型被配置为至少部分地基于目标Fd02与测得的Fd02之间的差异来确定用于氧气入口阀的控制信号。

[0024] 在第一实施例的一些配置中,至少部分地基于目标Fd02和测得的Fd02来确定用于氧气阀的控制信号。

[0025] 在第一实施例的一些配置中,进一步至少部分地基于气体流量来确定用于氧气阀的控制信号。

[0026] 在第一实施例的一些配置中,气体流量是总气体流量。

[0027] 在第一实施例的一些配置中,控制器被配置为当该至少一个传感器的信号质量低于阈值时转移到手动操作模式。

[0028] 在第一实施例的一些配置中,控制器被配置为针对用户生成指示该至少一个传感器的信号质量低于阈值的通知。

[0029] 在第一实施例的一些配置中,该通知请求来自用户指示的是否转移到手动操作模式的输入。

[0030] 在第一实施例的一些配置中,控制器被配置为当患者Sp02在限定的界限之外时转移到手动操作模式。

[0031] 在第一实施例的一些配置中,控制器被配置为当患者Sp02在限定的界限之外时触发警报。

[0032] 在第一实施例的一些配置中,对气体输送的控制包括对气体流的Fd02的控制,并且控制器被配置为:接收该至少一个传感器的信号质量的指示;以及至少部分地基于该信号质量将加权应用于对Fd02的控制。

[0033] 在第一实施例的一些配置中,信号质量的指示对应于特定的Sp02读数。

[0034] 在第一实施例的一些配置中,控制阶段被配置为使用患者特定模型来执行。

[0035] 在第一实施例的一些配置中,在治疗期的学习阶段期间生成患者特定模型。

[0036] 在第一实施例的一些配置中,在治疗期期间生成患者特定模型。

[0037] 在第一实施例的一些配置中,在治疗期期间更新患者特定模型。

[0038] 在第一实施例的一些配置中,控制阶段被配置为至少部分地基于患者特定模型使用PID控制来执行。

[0039] 在第一实施例的一些配置中,患者特定模型包括患者的氧气效率。

[0040] 在第一实施例的一些配置中,至少部分地基于测得的Sp02和测得的Fd02来确定氧

气效率。

[0041] 在第一实施例的一些配置中,至少部分地基于测得的 SpO_2 除以测得的 FdO_2 来确定氧气效率。

[0042] 在第一实施例的一些配置中,至少部分地基于患者的测得的 SpO_2 和测得的 FdO_2 之间的非线性关系来确定氧气效率。

[0043] 在第一实施例的一些配置中,控制器被配置为至少部分地基于测得的 FdO_2 来预测患者的 SpO_2 。

[0044] 在第一实施例的一些配置中,将 SpO_2 的先前的预测与测得的 SpO_2 进行比较以计算模型误差。

[0045] 在第一实施例的一些配置中,根据该至少一个传感器的信号质量对模型误差进行加权。

[0046] 在第一实施例的一些配置中,模型误差用于校正当前的 SpO_2 预测。

[0047] 在第一实施例的一些配置中,预测的 SpO_2 至少部分地基于史密斯预测器。

[0048] 在第一实施例的一些配置中,控制器被配置为接收识别患者的特性的输入。

[0049] 在第一实施例的一些配置中,患者特性包括患者类型、年龄、体重、身高或性别中的至少一个。

[0050] 在第一实施例的一些配置中,患者类型是正常、高碳酸血症或用户定义型中的一种。

[0051] 在第一实施例的一些配置中,控制器进一步被配置为记录对应于测得的 FdO_2 和测得的 SpO_2 的数据。

[0052] 在第一实施例的一些配置中,呼吸设备包括加湿器。

[0053] 在第一实施例的一些配置中,呼吸设备包括集成的鼓风机和加湿器。

[0054] 在第一实施例的一些配置中,呼吸设备被配置为便携式的。

[0055] 在第一实施例的一些配置中,呼吸设备被配置为具有受控的可变流量。

[0056] 在第一实施例的一些配置中,呼吸设备包括加热的呼吸管。

[0057] 在第一实施例的一些配置中,超声波传感器系统包括第一超声波换能器和第二超声波换能器。

[0058] 在第一实施例的一些配置中,第一超声波换能器和第二超声波换能器中的每一个是接收器和发射器。

[0059] 在第一实施例的一些配置中,第一超声波换能器和第二超声波换能器双向发送脉冲。

[0060] 在第一实施例的一些配置中,第一超声波换能器是发射器,且第二超声波换能器是接收器。

[0061] 在第一实施例的一些配置中,第一超声波换能器或第二超声波换能器中的至少一个沿着气体流发送脉冲。

[0062] 在第一实施例的一些配置中,第一超声波换能器或第二超声波换能器中的至少一个横穿气体流发送脉冲。

[0063] 在第一实施例的一些配置中,控制器被配置为在呼吸设备的显示器上显示第一氧气效率特性。

[0064] 在第一实施例的一些配置中,控制器被配置为在呼吸设备的显示器上显示第二氧气效率特性,并且氧气效率的第二指示至少部分地基于患者的氧气效率和测得的呼吸速率。

[0065] 在第一实施例的一些配置中,通过将测得的 SpO_2 除以测得的 FdO_2 并将结果值除以测得的呼吸速率,来计算第二氧气效率特性。

[0066] 在第一实施例的一些配置中,控制器被配置为显示曲线图或趋势线,该曲线图或趋势线指示在限定的时间段内的第一氧气效率特性或第二氧气效率特性中的至少一个。

[0067] 根据本文中所披露的第二实施例的某些特征、方面和优点,提供了一种将气体流提供给患者的呼吸设备,该呼吸设备包括:控制器,其被配置为使用闭环控制来控制到患者的气体输送,该控制器被配置为:控制到患者的气体流的氧气浓度(FdO_2);从至少一个患者传感器接收指示患者的测得的氧饱和度(SpO_2)的数据;接收指示该气体流的测得的 FdO_2 的数据;接收该患者的目标 SpO_2 ;以及对气体流的 FdO_2 执行阶跃变化,该阶跃变化的大小至少部分地基于患者的测得的 SpO_2 、目标 SpO_2 和氧气效率。

[0068] 在第二实施例的一些配置中,至少部分地基于测得的 SpO_2 和测得的 FdO_2 来确定氧气效率。

[0069] 在第二实施例的一些配置中,至少部分地基于测得的 SpO_2 除以测得的 FdO_2 来确定氧气效率。

[0070] 在第二实施例的一些配置中,至少部分地基于患者的测得的 SpO_2 与测得的 FdO_2 之间的非线性关系来确定氧气效率。

[0071] 在第二实施例的一些配置中,阶跃变化的大小至少部分地基于在阶跃变化之前对目标 FdO_2 的最近变化。

[0072] 在第二实施例的一些配置中,阶跃变化的大小至少部分地基于在阶跃变化之前对目标 FdO_2 的最近变化。

[0073] 在第二实施例的一些配置中,至少部分地基于先前的目标 FdO_2 来计算新的目标 FdO_2 。

[0074] 在第二实施例的一些配置中,控制器被配置为在阶跃变化之后执行向前送入阶段。

[0075] 在第二实施例的一些配置中,控制器进一步被配置为在阶跃变化之后立即在向前送入阶段的总持续时间内维持目标 FdO_2 。

[0076] 在第二实施例的一些配置中,如果测得的 SpO_2 满足或超过目标 SpO_2 ,则向前送入阶段结束。

[0077] 在第二实施例的一些配置中,如果达到最大限定的时间段,则向前送入阶段结束。

[0078] 在第二实施例的一些配置中,呼吸设备包括选自以下中的至少一个的患者接口:面罩、鼻罩、鼻枕罩、气管造口接口、鼻插管或气管内管。

[0079] 在第二实施例的一些配置中,鼻插管是不密封的鼻插管。

[0080] 在第二实施例的一些配置中,呼吸设备被配置为将鼻高流量(NHF)气体流输送到患者。

[0081] 在第二实施例的一些配置中,该至少一个患者传感器是脉搏血氧仪。

[0082] 在第二实施例的一些配置中,呼吸设备包括加湿器。

[0083] 在第二实施例的一些配置中,呼吸设备包括气体组合物传感器,该气体组合物传感器被配置为在呼吸设备的操作期间确定测得的 FdO_2 ,并且该气体组合物传感器是超声波换能器系统。

[0084] 在第二实施例的一些配置中,控制器进一步被配置为在向前送入阶段之后执行控制阶段。

[0085] 在第二实施例的一些配置中,在控制阶段中,控制器进一步被配置为使用反馈控制来控制气体流的 FdO_2 以实现目标 FdO_2 。

[0086] 在第二实施例的一些配置中,控制器进一步被配置为:接收该至少一个患者传感器的信号质量的指示;以及至少部分地基于该信号质量将加权应用于对 FdO_2 的控制。

[0087] 在第二实施例的一些配置中,控制器进一步被配置为使用患者的预测的 SpO_2 来执行控制阶段。

[0088] 在第二实施例的一些配置中,呼吸设备被配置为便携式的。

[0089] 在第二实施例的一些配置中,控制器被配置为在呼吸设备的显示器上显示第一氧气效率特性。

[0090] 在第二实施例的一些配置中,控制器被配置为在呼吸设备的显示器上显示第二氧气效率特性,并且氧气效率的第二指示至少部分地基于患者的氧气效率和测得的呼吸速率。

[0091] 在第二实施例的一些配置中,通过将测得的 SpO_2 除以测得的 FdO_2 并将结果值除以测得的呼吸速率,来计算第二氧气效率特性。

[0092] 在第二实施例的一些配置中,控制器被配置为显示曲线图或趋势线,该曲线图或趋势线指示在限定的时间段内的第一氧气效率特性或第二氧气效率特性中的至少一个。

[0093] 根据本文中所披露的第三实施例的某些特征、方面和优点,提供了一种将气体流提供给患者的呼吸设备,该呼吸设备包括:控制器,被配置为使用闭环控制来控制到该患者的气体输送,其中,该控制器被配置为:接收指示气体流的氧气浓度(FdO_2)的装置参数数据;从至少一个传感器接收指示患者的氧饱和度(SpO_2)读数的患者参数数据,其中,患者的 SpO_2 受到气体流的 FdO_2 的影响;接收该至少一个传感器的信号质量的指示;以及至少部分地基于该信号质量将加权应用于对 FdO_2 的控制。

[0094] 在第三实施例的一些配置中,信号质量的指示对应于特定的 SpO_2 读数。

[0095] 在第三实施例的一些配置中,呼吸设备包括选自以下中的至少一个的患者接口:面罩、鼻罩、鼻枕罩、气管造口接口、鼻插管或气管内管。

[0096] 在第三实施例的一些配置中,鼻插管是不密封的鼻插管。

[0097] 在第三实施例的一些配置中,呼吸设备被配置为将鼻高流量(NHF)气体流输送到患者。

[0098] 在第三实施例的一些配置中,该至少一个传感器是脉搏血氧仪。

[0099] 在第三实施例的一些配置中,控制器被配置为接收识别患者的特性的输入。

[0100] 在第三实施例的一些配置中,控制器被配置为使用患者的预测的 SpO_2 来控制气体输送。

[0101] 在第三实施例的一些配置中,预测的 SpO_2 至少部分地基于史密斯预测器。

[0102] 在第三实施例的一些配置中,控制器被配置为使用患者特定模型来控制气体输

送。

[0103] 在第三实施例的一些配置中,模型是在患者的治疗期的学习阶段期间生成的患者特定模型。

[0104] 在第三实施例的一些配置中,在治疗期期间至少部分地基于默认模型来生成患者特定模型。

[0105] 在第三实施例的一些配置中,在治疗期期间更新患者特定模型。

[0106] 在第三实施例的一些配置中,模型包括延迟时间。

[0107] 在第三实施例的一些配置中,模型包括指数衰减。

[0108] 在第三实施例的一些配置中,模型包括患者的氧气效率。

[0109] 在第三实施例的一些配置中,至少部分地基于测得的SpO₂和测得的FdO₂来确定氧气效率。

[0110] 在第三实施例的一些配置中,至少部分地基于测得的SpO₂除以测得的FdO₂来确定氧气效率。

[0111] 在第三实施例的一些配置中,至少部分地基于患者的测得的SpO₂与测得的FdO₂之间的非线性关系来确定氧气效率。

[0112] 在第三实施例的一些配置中,呼吸设备被配置为便携式的。

[0113] 根据本文中所披露的第四实施例的某些特征、方面和优点,提供了一种将气体流提供给患者的呼吸设备,该呼吸设备包括:控制器,被配置为使用闭环控制来控制到该患者的气体输送,其中,该控制器被配置为:控制到患者的气体流的氧气浓度(FdO₂);从至少一个患者传感器接收指示患者的测得的氧饱和度(SpO₂)的数据;接收指示该气体流的测得的FdO₂的数据;接收该患者的目标SpO₂;以及执行等待阶段,其中,在该等待阶段期间,控制器被配置为确定是否在转变到控制阶段之前执行向前送入阶段,其中,在该等待阶段期间,气体流的目标FdO₂保持恒定;以及执行控制阶段,其中,使用反馈控制来控制FdO₂以实现目标SpO₂。

[0114] 在第四实施例的一些配置中,控制器进一步被配置为至少部分地基于目标SpO₂和测得的SpO₂来确定是否执行向前送入阶段。

[0115] 在第四实施例的一些配置中,控制器进一步被配置为至少部分地基于患者的氧气效率来确定是否执行向前送入阶段。

[0116] 在第四实施例的一些配置中,至少部分地基于测得的SpO₂和测得的FdO₂来确定氧气效率。

[0117] 在第四实施例的一些配置中,至少部分地基于测得的SpO₂除以测得的FdO₂来确定氧气效率。

[0118] 在第四实施例的一些配置中,至少部分地基于患者的测得的SpO₂与测得的FdO₂之间的非线性关系来确定氧气效率。

[0119] 在第四实施例的一些配置中,如果控制器确定执行向前送入阶段,则控制器在等待阶段之后执行向前送入阶段,并且如果控制器确定不执行向前送入阶段,则控制器在等待阶段之后执行控制阶段。

[0120] 在第四实施例的一些配置中,控制器进一步被配置为在向前送入阶段的总持续时间内维持目标FdO₂。

- [0121] 在第四实施例的一些配置中,如果测得的SpO₂满足或超过目标SpO₂,则向前送入阶段结束。
- [0122] 在第四实施例的一些配置中,如果达到最大限定的时间段,则向前送入阶段结束。
- [0123] 在第四实施例的一些配置中,控制器进一步被配置为在向前送入阶段之后执行控制阶段。
- [0124] 在第四实施例的一些配置中,在执行向前送入阶段之前,控制器被配置为确定是否对气体流的FdO₂执行阶跃变化。
- [0125] 在第四实施例的一些配置中,控制器进一步被配置为至少部分地基于对目标FdO₂的最近变化来确定是否执行阶跃变化。
- [0126] 在第四实施例的一些配置中,控制器进一步被配置为至少部分地基于目标SpO₂和测得的SpO₂来确定是否执行阶跃变化。
- [0127] 在第四实施例的一些配置中,控制器进一步被配置为至少部分地基于患者的氧气效率来确定是否执行阶跃变化。
- [0128] 在第四实施例的一些配置中,阶跃变化的大小至少部分地基于患者的测得的SpO₂、目标SpO₂和氧气效率。
- [0129] 在第四实施例的一些配置中,阶跃变化的大小至少部分地基于对目标FdO₂的最近变化。
- [0130] 在第四实施例的一些配置中,呼吸设备包括选自以下中的至少一个的患者接口:面罩、鼻罩、鼻枕罩、气管造口接口、鼻插管或气管内管。
- [0131] 在第四实施例的一些配置中,鼻插管是不密封的鼻插管。
- [0132] 在第四实施例的一些配置中,呼吸设备被配置为将鼻高流量(NHF)气体流输送到患者。
- [0133] 在第四实施例的一些配置中,该至少一个患者传感器是脉搏血氧仪。
- [0134] 在第四实施例的一些配置中,呼吸设备包括加湿器。
- [0135] 在第四实施例的一些配置中,呼吸设备包括气体组合物传感器,该气体组合物传感器被配置为在呼吸设备的操作期间确定测得的FdO₂,并且该气体组合物传感器是超声波换能器系统。
- [0136] 在第四实施例的一些配置中,控制器进一步被配置为:接收该至少一个患者传感器的信号质量的指示;以及至少部分地基于该信号质量将加权应用于对FdO₂的控制。
- [0137] 在第四实施例的一些配置中,控制器进一步被配置为在控制阶段期间应用加权。
- [0138] 在第四实施例的一些配置中,控制器进一步被配置为使用患者的预测的SpO₂来执行控制阶段。
- [0139] 在第四实施例的一些配置中,呼吸设备被配置为便携式的。
- [0140] 根据本文中所披露的第五实施例的某些特征、方面和优点,提供了一种将气体流提供给患者的呼吸设备,该呼吸设备包括:控制器,被配置为使用闭环控制来控制到该患者的气体输送,其中,该控制器被配置为:将鼻高流量(NHF)气体流输送到患者;从至少一个患者传感器接收指示患者的测得的氧饱和度(SpO₂)的数据;接收指示气体流的测得的输送氧气分数(FdO₂)的数据;确定该患者的氧气效率;以及基于测得的SpO₂和测得的FdO₂来生成患者特定模型,其中,该患者特定模型使用患者的氧气效率。

- [0141] 在第五实施例的一些配置中,至少部分地基于测得的 SpO_2 和测得的 FdO_2 来确定氧气效率。
- [0142] 在第五实施例的一些配置中,至少部分地基于测得的 SpO_2 除以测得的 FdO_2 来确定氧气效率。
- [0143] 在第五实施例的一些配置中,至少部分地基于患者的测得的 SpO_2 与测得的 FdO_2 之间的非线性关系来确定氧气效率。
- [0144] 在第五实施例的一些配置中,至少部分地基于默认模型来生成患者特定模型。
- [0145] 在第五实施例的一些配置中,在学习阶段期间生成患者特定模型。
- [0146] 在第五实施例的一些配置中,在患者的治疗期期间更新患者特定模型。
- [0147] 在第五实施例的一些配置中,患者特定模型至少部分地基于 FdO_2 的变化对 SpO_2 的变化的大小进行建模。
- [0148] 在第五实施例的一些配置中,患者特定模型使用气体流的流量。
- [0149] 在第五实施例的一些配置中,患者特定模型包括患者的 FdO_2 的变化与 SpO_2 的变化之间的延迟时间。
- [0150] 在第五实施例的一些配置中,延迟时间至少部分地基于气体流的流量。
- [0151] 在第五实施例的一些配置中,患者特定模型包括指数衰减。
- [0152] 在第五实施例的一些配置中,该至少一个患者传感器是脉搏血氧仪。
- [0153] 在第五实施例的一些配置中,呼吸设备包括加湿器。
- [0154] 在第五实施例的一些配置中,使用超声波换能器系统来测量 FdO_2 。
- [0155] 在第五实施例的一些配置中,超声波换能器系统包括第一超声波换能器和第二超声波换能器。
- [0156] 在第五实施例的一些配置中,第一超声波换能器和第二超声波换能器中的每一个是接收器和发射器。
- [0157] 在第五实施例的一些配置中,第一超声波换能器和第二超声波换能器双向发送脉冲。
- [0158] 在第五实施例的一些配置中,第一超声波换能器是发射器,且第二超声波换能器是接收器。
- [0159] 在第五实施例的一些配置中,第一超声波换能器或第二超声波换能器中的至少一个沿着气体流发送脉冲。
- [0160] 在第五实施例的一些配置中,第一超声波换能器或第二超声波换能器中的至少一个横穿气体流发送脉冲。
- [0161] 在第五实施例的一些配置中,呼吸设备被配置为便携式的。
- [0162] 根据本文中所披露的第六实施例的某些特征、方面和优点,提供了一种将气体流提供给患者的呼吸设备,该呼吸设备包括:控制器,被配置为使用闭环控制来控制到该患者的气体输送,其中,该控制器被配置为:控制到患者的气体流的氧气浓度(FdO_2);从至少一个患者传感器接收指示患者的测得的氧饱和度(SpO_2)的数据;接收指示该气体流的测得的 FdO_2 的数据;接收该患者的目标 SpO_2 ;对气体流的 FdO_2 执行阶跃变化以达到目标 FdO_2 ;执行向前送入阶段;以及执行控制阶段,其中,使用反馈控制来控制 FdO_2 以实现目标 SpO_2 。
- [0163] 在第六实施例的一些配置中,阶跃变化的大小至少部分地基于患者的测得的

SpO₂、目标SpO₂和氧气效率。

[0164] 在第六实施例的一些配置中,目标FdO₂至少部分地基于在阶跃变化之前对目标FdO₂的最近变化。

[0165] 在第六实施例的一些配置中,控制器进一步被配置为在阶跃变化之后立即在向前送入阶段的总持续时间内维持目标FdO₂。

[0166] 在第六实施例的一些配置中,如果达到最大限定的时间段,则向前送入阶段结束。

[0167] 在第六实施例的一些配置中,如果测得的SpO₂满足或超过目标SpO₂,则向前送入阶段结束。

[0168] 在第六实施例的一些配置中,控制器进一步被配置为在向前送入阶段之后执行控制阶段。

[0169] 在第六实施例的一些配置中,呼吸设备包括选自以下中的至少一个的患者接口:面罩、鼻罩、鼻枕罩、气管造口接口、鼻插管或气管内管。

[0170] 在第六实施例的一些配置中,鼻插管是不密封的鼻插管。

[0171] 在第六实施例的一些配置中,呼吸设备被配置为将鼻高流量 (NHF) 气体流输送到患者。

[0172] 在第六实施例的一些配置中,该至少一个患者传感器是脉搏血氧仪。

[0173] 在第六实施例的一些配置中,呼吸设备包括加湿器。

[0174] 在第六实施例的一些配置中,呼吸设备包括气体组合物传感器,该气体组合物传感器被配置为在呼吸设备的操作期间确定测得的FdO₂,其中,该气体组合物传感器是超声波换能器系统。

[0175] 在第六实施例的一些配置中,控制器进一步被配置为:接收该至少一个患者传感器的信号质量的指示;以及至少部分地基于该信号质量将加权应用于对FdO₂的控制。

[0176] 在第六实施例的一些配置中,控制器进一步被配置为使用患者的预测的SpO₂来执行控制阶段。

[0177] 在第六实施例的一些配置中,呼吸设备被配置为便携式的。

[0178] 根据本文中所披露的第七实施例的某些特征、方面和优点,提供了一种将气体流提供给患者的呼吸设备,该呼吸设备包括:控制器,被配置为使用闭环控制来控制到该患者的气体输送,其中,该控制器被配置为:使用鼻高流量 (NHF) 将气体流输送到患者;控制到患者的气体流的氧气浓度 (FdO₂);从至少一个患者传感器接收指示患者的测得的氧饱和度 (SpO₂) 的数据;接收该患者的目标SpO₂;以及对气体流的FdO₂执行阶跃变化,其中,该阶跃变化的大小至少部分地基于患者的测得的SpO₂和目标SpO₂。

[0179] 在第七实施例的一些配置中,阶跃变化进一步至少部分地基于患者的氧气效率。

[0180] 在第七实施例的一些配置中,至少部分地基于测得的SpO₂和测得的FdO₂来确定氧气效率。

[0181] 在第七实施例的一些配置中,至少部分地基于测得的SpO₂除以测得的FdO₂来确定氧气效率。

[0182] 在第七实施例的一些配置中,至少部分地基于患者的测得的SpO₂与测得的FdO₂之间的非线性关系来确定氧气效率。

[0183] 在第七实施例的一些配置中,阶跃变化的大小至少部分地基于在阶跃变化之前在

限定的时间段内对目标Fd02的变化。

[0184] 在第七实施例的一些配置中,至少部分地基于先前的目标Fd02来计算新的目标Fd02。

[0185] 在第七实施例的一些配置中,控制器被配置为在阶跃变化之后执行向前送入阶段。

[0186] 在第七实施例的一些配置中,控制器进一步被配置为在向前送入阶段的总持续时间内将Fd02维持在目标Fd02。

[0187] 在第七实施例的一些配置中,如果测得的Sp02满足或超过目标Sp02,则向前送入阶段结束。

[0188] 在第七实施例的一些配置中,如果达到最大限定的时间段,则向前送入阶段结束。

[0189] 在第七实施例的一些配置中,呼吸设备包括选自以下中的至少一个的患者接口:面罩、鼻罩、鼻枕罩、气管造口接口、鼻插管或气管内管。

[0190] 在第七实施例的一些配置中,鼻插管是不密封的鼻插管。

[0191] 在第七实施例的一些配置中,该至少一个患者传感器是脉搏血氧仪。

[0192] 在第七实施例的一些配置中,呼吸设备包括加湿器。

[0193] 在第七实施例的一些配置中,呼吸设备包括气体组合物传感器,该气体组合物传感器被配置为在呼吸设备的操作期间确定测得的Fd02,并且该气体组合物传感器是超声波换能器系统。

[0194] 在第七实施例的一些配置中,控制器进一步被配置为在向前送入阶段之后执行控制阶段。

[0195] 在第七实施例的一些配置中,在控制阶段中,控制器进一步被配置为使用反馈控制来控制气体流的Fd02以实现目标Fd02。

[0196] 在第七实施例的一些配置中,控制器进一步被配置为:接收该至少一个患者传感器的信号质量的指示;以及至少部分地基于该信号质量将加权应用于对Fd02的控制。

[0197] 在第七实施例的一些配置中,控制器进一步被配置为使用患者的预测的Sp02来执行控制阶段。

[0198] 在第七实施例的一些配置中,呼吸设备被配置为便携式的。

[0199] 在第七实施例的一些配置中,控制器被配置为在呼吸设备的显示器上显示第一氧气效率特性。

[0200] 在第七实施例的一些配置中,控制器被配置为在呼吸设备的显示器上显示第二氧气效率特性,并且氧气效率的第二指示至少部分地基于患者的氧气效率和测得的呼吸速率。

[0201] 在第七实施例的一些配置中,通过将测得的Sp02除以测得的Fd02并将结果值除以测得的呼吸速率,来计算第二氧气效率特性。

[0202] 在第七实施例的一些配置中,控制器被配置为显示曲线图或趋势线,该曲线图或趋势线指示在限定的时间段内的第一氧气效率特性或第二氧气效率特性中的至少一个。

[0203] 根据本文中所披露的实施例中的至少一个的某些特征、方面和优点,提供了一种将气体流提供给患者的呼吸设备,该呼吸设备包括:控制器,被配置为使用闭环控制来控制到该患者的气体输送,其中,该控制器被配置为:从至少一个传感器接收指示该患者的氧饱

和度 (SpO₂) 的患者参数数据;以及执行控制阶段,其中,在治疗期间呼吸设备的操作至少部分地基于患者参数数据。

[0204] 在一些配置中,设备包括选自以下中的至少一个的患者接口:面罩、鼻罩、鼻枕罩、气管造口接口、鼻插管或气管内管。

[0205] 在一些配置中,呼吸设备被配置为将鼻高流量 (NHF) 气体流输送到患者。

[0206] 在一些配置中,至少一个传感器是脉搏血氧仪。

[0207] 在一些配置中,设备包括补充气体入口阀。

[0208] 在一些配置中,控制器被配置为控制补充气体入口阀的操作。

[0209] 在一些配置中,补充气体入口阀是比例阀。

[0210] 在一些配置中,补充气体入口阀是氧气入口阀。

[0211] 在一些配置中,设备包括环境空气入口。

[0212] 在一些配置中,氧气入口阀与过滤器模块处于流体连通,其中,呼吸设备被配置为将从氧气入口阀接收的氧气与来自环境空气入口的环境空气夹带到过滤器模块中。

[0213] 在一些配置中,设备包括气体组合物传感器,该气体组合物传感器被配置为在呼吸设备的操作期间确定气体流的至少氧气含量。

[0214] 在一些配置中,气体组合物传感器是超声波换能器系统。

[0215] 在一些配置中,气体组合物传感器定位于呼吸设备的鼓风机模块的下游。

[0216] 在一些配置中,过滤器模块定位于呼吸设备的鼓风机模块的上游。

[0217] 在一些配置中,闭环控制包括使用第一闭环控制模型,该第一闭环控制模型被配置为确定目标输送氧气分数 (FdO₂)。

[0218] 在一些配置中,至少部分地基于目标SpO₂和患者SpO₂来确定目标FdO₂。

[0219] 在一些配置中,目标FdO₂进一步至少部分地基于测得的FdO₂。

[0220] 在一些配置中,闭环控制包括使用第二闭环控制模型,该第二闭环控制模型被配置为确定用于氧气入口阀的控制信号。

[0221] 在一些配置中,至少部分地基于目标FdO₂和测得的FdO₂来确定用于氧气阀的控制信号。

[0222] 在一些配置中,进一步至少部分地基于气体流量来确定用于氧气阀的控制信号。

[0223] 在一些配置中,控制器被配置为当该至少一个传感器的信号质量低于阈值时转移到手动操作模式。

[0224] 在一些配置中,控制器被配置为当患者SpO₂在限定的界限之外时转移到手动操作模式。

[0225] 在一些配置中,控制器被配置为:接收信号质量的指示;以及至少部分地基于该信号质量将加权应用于对FdO₂的控制。

[0226] 在一些配置中,信号质量的指示对应于特定的SpO₂读数。

[0227] 在一些配置中,控制器被配置为在呼吸设备的治疗期间执行多个阶段,其中,控制器被配置为:执行学习阶段,其中,在该学习阶段期间,控制器被配置为生成患者特定模型;以及至少部分地基于患者特定模型来执行控制阶段。

[0228] 在一些配置中,在学习阶段期间,控制器被配置为:接收指示被提供给患者的气体流的氧气浓度的装置参数数据;以及从至少一个传感器接收指示患者的氧饱和度的患者参

数数据。

[0229] 在一些配置中,控制器被配置为至少部分地基于气体流的氧气浓度与患者的氧饱和度和之间的关系来生成患者特定模型。

[0230] 在一些配置中,学习阶段具有最大持续时间。

[0231] 在一些配置中,在治疗期期间多次执行学习阶段。

[0232] 在一些配置中,控制器进一步被配置为在学习阶段期间改变氧气浓度。

[0233] 在一些配置中,控制器进一步被配置为在控制器检测到患者参数的测得的氧饱和度稳定之后改变氧气浓度。

[0234] 在一些配置中,改变是为了增加氧气浓度。

[0235] 在一些配置中,改变是为了减小氧气浓度。

[0236] 在一些配置中,患者特定模型至少部分地基于在学习阶段期间记录的传感器的信号质量数据。

[0237] 在一些配置中,患者特定模型确定延迟时间,其中,该延迟时间是当发生气体流的氧气浓度的变化时与对患者的氧饱和度的响应之间的一段时间。

[0238] 在一些配置中,患者特定模型计算指数衰减。

[0239] 在一些配置中,患者特定模型的参数包括以下中的至少一个:延迟时间、指数衰减的速率、氧气浓度的变化和血氧饱和度的变化。

[0240] 在一些配置中,控制器进一步被配置为在患者特定模型满足限定的表征标准之后执行控制阶段。

[0241] 在一些配置中,限定的表征标准针对患者特定模型的一个或多个参数中的每一个限定该参数的可接受值范围。

[0242] 在一些配置中,控制阶段被配置为至少部分地基于患者特定模型使用PID控制来执行。

[0243] 在一些配置中,控制器被配置为接收指示气体流的氧气浓度的装置参数数据。

[0244] 在一些配置中,控制器被配置为至少部分地基于气体流的氧气浓度来预测患者的氧饱和度。

[0245] 在一些配置中,该预测至少部分地基于一个或多个患者参数读数。

[0246] 在一些配置中,将患者参数的先前的预测与测得的患者参数读数进行比较以计算模型误差。

[0247] 在一些配置中,根据信号质量对模型误差进行加权。

[0248] 在一些配置中,模型误差用于校正当前的预测。

[0249] 在一些配置中,预测是基于模型。

[0250] 在一些配置中,模型是患者特定的。

[0251] 在一些配置中,在治疗期的学习阶段期间生成模型。

[0252] 在一些配置中,控制阶段被配置为使用用于预测患者的氧饱和度的预测算法来执行。

[0253] 在一些配置中,预测算法是史密斯预测器。

[0254] 在一些配置中,预测算法的输出至少部分地基于患者特定模型。

[0255] 在一些配置中,控制器被配置为接收识别患者的特性的输入。

- [0256] 在一些配置中,患者特性包括患者类型、年龄、体重、身高或性别中的至少一个。
- [0257] 在一些配置中,患者类型是正常、高碳酸血症或用户定义型中的一种。
- [0258] 在一些配置中,控制器被配置为执行学习阶段,其中,在该学习阶段期间,控制器被配置为:接收指示被提供给患者的气体流的氧气浓度的装置参数数据;从至少一个传感器接收指示患者的氧饱和度的患者参数数据;以及基于装置参数数据和患者参数数据计算患者特定模型的一个或多个模型参数;确定该一个或多个参数中的至少一个不满足用于生成患者特定模型的患者表征标准;以及执行控制阶段,其中,在治疗期期间呼吸设备的操作至少部分地基于默认患者模型。
- [0259] 在一些配置中,至少部分地基于患者特性中的一个或多个从多个默认患者模型中选择该默认患者模型。
- [0260] 在一些配置中,至少部分地基于患者类型从多个默认患者模型中选择该默认患者模型。
- [0261] 在一些配置中,控制器进一步被配置为记录对应于测得的氧气浓度和测得的氧饱和度的数据。
- [0262] 在一些配置中,控制器进一步被配置为在限定的时间段之后停止记录数据。
- [0263] 在一些配置中,控制器进一步被配置为在患者特定模型满足限定的表征标准之后停止记录数据。
- [0264] 在一些配置中,设备包括加湿器。
- [0265] 在一些配置中,设备包括集成的鼓风机和加湿器。
- [0266] 在一些配置中,呼吸设备被配置为便携式的。
- [0267] 在一些配置中,呼吸设备被配置为具有受控的可变流量。
- [0268] 在一些配置中,目标FdO₂进一步至少部分地基于信号质量。
- [0269] 在一些配置中,呼吸设备被配置为通过改变鼓风机的马达速度来改变流量。
- [0270] 根据本文中所披露的实施例中的至少一个的某些特征、方面和优点,提供了一种将气体流提供给患者的方法,该方法包括:由呼吸设备的控制器从至少一个传感器接收指示患者的氧饱和度的患者参数数据;以及至少部分地基于患者参数数据在治疗期的控制阶段期间使用闭环控制来控制呼吸治疗设备的操作。
- [0271] 在一些配置中,该方法包括在治疗期期间执行学习阶段,该学习阶段包括:从至少一个传感器接收装置参数数据和患者参数数据,装置参数数据指示被提供给患者的气体流的氧气浓度,患者参数数据指示患者的氧饱和度;至少部分地基于气体流的氧气浓度与患者的氧饱和度之间的关系来生成患者特定模型。
- [0272] 在一些配置中,该方法包括至少部分地基于患者特定模型在治疗期的控制阶段期间控制呼吸治疗设备的操作。
- [0273] 在一些配置中,该方法包括记录对应于测得的氧气浓度和测得的氧饱和度的数据。
- [0274] 在一些配置中,该方法包括在限定的时间段之后停止记录数据。
- [0275] 在一些配置中,该方法包括至少部分地基于在学习阶段期间记录的该至少一个传感器的信号质量数据来生成患者特定模型。
- [0276] 在一些配置中,患者特定模型的参数包括以下中的至少一个:延迟时间、指数衰减

的速率、氧气浓度的变化和血氧饱和度的变化。

[0277] 在一些配置中,该方法包括在患者特定模型满足限定的表征标准之后执行控制阶段。

[0278] 在一些配置中,限定的表征标准针对患者特定模型的一个或多个参数中的每一个限定该参数的可接受值范围。

[0279] 在一些配置中,该方法包括至少部分地基于患者特定模型使用PID控制来执行控制阶段。

[0280] 在一些配置中,该方法包括使用用于预测患者的氧饱和度的预测算法来执行控制阶段。

[0281] 在一些配置中,该方法包括在控制阶段期间使用预测的氧饱和度。

[0282] 在一些配置中,预测算法是史密斯预测器。

[0283] 在一些配置中,预测算法的输出至少部分地基于患者特定模型。

[0284] 在一些配置中,该方法包括接收识别患者的特性的输入。

[0285] 在一些配置中,患者特性包括患者类型、年龄、体重、身高或性别中的至少一个。

[0286] 在一些配置中,该方法包括在学习阶段期间改变氧气浓度。

[0287] 在一些配置中,该方法包括在检测到患者参数的测得的氧饱和度稳定之后在学习阶段期间改变氧气浓度。

[0288] 在一些配置中,改变是为了增加氧气浓度。

[0289] 在一些配置中,改变是为了减小氧气浓度。

[0290] 在一些配置中,该方法包括在治疗期期间多次执行学习阶段。

[0291] 在一些配置中,该方法包括当该至少一个传感器的信号质量低于阈值时转移到手动操作模式。

[0292] 在一些配置中,该方法包括当患者SpO₂在限定的界限之外时转移到手动操作模式。

[0293] 在一些配置中,该方法包括使用第一闭合控制环路来确定目标F_{dO₂}。

[0294] 在一些配置中,至少部分地基于目标SpO₂和患者SpO₂来确定目标F_{dO₂}。

[0295] 在一些配置中,目标F_{dO₂}进一步至少部分地基于测得的F_{dO₂}。

[0296] 在一些配置中,该方法包括使用第二闭合控制环路来确定用于氧气入口阀的控制信号。

[0297] 在一些配置中,至少部分地基于目标F_{dO₂}和测得的F_{dO₂}来确定控制信号。

[0298] 在一些配置中,用于氧气阀的控制信号进一步至少部分地基于气体流量。

[0299] 在一些配置中,该方法包括基于控制信号来调节氧气入口阀。

[0300] 在一些配置中,该方法包括将来自氧气入口阀的氧气与来自环境空气入口的环境空气夹带到呼吸设备的过滤器模块内。

[0301] 在一些配置中,该方法包括:接收信号质量的指示;以及至少部分地基于该信号质量将权重应用于对F_{dO₂}的控制。

[0302] 在一些配置中,该方法包括在呼吸设备的操作期间确定气体流的至少氧气含量。

[0303] 在一些配置中,目标F_{dO₂}进一步至少部分地基于信号质量。

[0304] 根据本文中所披露的实施例中的至少一个的某些特征、方面和优点,提供了一种

将气体流提供给患者的呼吸设备,该呼吸设备包括:控制器,其被配置为控制到患者的气体输送,其中,该控制器被配置为:执行学习阶段,其中,在该学习阶段期间,控制器被配置为:接收指示被提供给患者的气体流的氧气浓度的装置参数数据;从至少一个传感器接收指示患者的氧饱和度的患者参数数据;以及至少部分地基于气体流的氧气浓度与患者的氧饱和度之间的关系来生成患者特定模型;以及执行控制阶段,其中,在治疗期期间呼吸设备的操作至少部分地基于患者特定模型。

[0305] 在一些配置中,设备包括选自以下中的至少一个的患者接口:面罩、鼻罩、鼻枕罩、气管造口接口、鼻插管或气管内管。

[0306] 在一些配置中,呼吸设备是输送鼻高流量(NHF)气体流的设备。

[0307] 在一些配置中,传感器是脉搏血氧仪。

[0308] 在一些配置中,控制器进一步被配置为记录对应于测得的氧气浓度和测得的氧饱和度的数据。

[0309] 在一些配置中,控制器进一步被配置为在限定的时间段之后停止记录数据。

[0310] 在一些配置中,患者特定模型至少部分地基于在学习阶段期间记录的传感器的信号质量数据。

[0311] 在一些配置中,患者特定模型确定延迟时间,其中,该延迟时间是当气体流的氧气浓度变化时与对患者的氧饱和度的响应之间的一段时间。

[0312] 在一些配置中,患者特定模型计算指数衰减。

[0313] 在一些配置中,患者特定模型的参数包括以下中的至少一个:延迟时间、指数衰减的速率、氧气浓度的变化和血氧饱和度的变化。

[0314] 在一些配置中,控制器进一步被配置为在患者特定模型满足限定的表征标准之后执行控制阶段。

[0315] 在一些配置中,限定的表征标准针对患者特定模型的一个或多个参数中的每一个限定该参数的可接受值范围。

[0316] 在一些配置中,控制阶段被配置为使用闭环控制来执行。

[0317] 在一些配置中,控制阶段被配置为至少部分地基于患者特定模型使用PID控制来执行。

[0318] 在一些配置中,控制阶段被配置为使用用于预测患者的氧饱和度的预测算法来执行。

[0319] 在一些配置中,控制器进一步被配置为在控制阶段期间使用预测的氧饱和度。

[0320] 在一些配置中,预测算法是史密斯预测器。

[0321] 在一些配置中,预测算法的输出至少部分地基于患者特定模型。

[0322] 在一些配置中,控制器被配置为接收识别患者的特性的输入。

[0323] 在一些配置中,患者特性包括患者类型、年龄、体重、身高或性别中的至少一个。

[0324] 在一些配置中,控制器进一步被配置为在学习阶段期间改变氧气浓度。

[0325] 在一些配置中,控制器进一步被配置为在控制器检测到患者参数的测得的氧饱和度稳定之后改变氧气浓度。在一些配置中,改变是为了增加氧气浓度。在一些配置中,改变是为了减小氧气浓度。

[0326] 在一些配置中,在治疗期期间多次执行学习阶段。

[0327] 此外,根据本文中所披露的实施例中的至少一个的某些特征、方面和优点,提供了一种将气体流提供给患者的呼吸设备,其中,该呼吸设备被配置为将鼻高流量(NHF)气体流输送到患者,该呼吸设备包括:控制器,其被配置为控制呼吸设备的操作并在呼吸设备的治疗期间期间执行多个阶段,其中,控制器被配置为:执行学习阶段,其中,在该学习阶段期间,控制器被配置为生成患者特定模型;以及执行控制阶段,其中,在治疗期间期间呼吸设备的操作至少部分地基于患者特定模型。

[0328] 在一些配置中,在学习阶段期间,控制器进一步被配置为测量被提供给患者的气体流的性质。在一些配置中,性质是气体流的氧气浓度。

[0329] 在一些配置中,在学习阶段期间,控制器进一步被配置为使用至少一个传感器来测量患者的生理参数。在一些配置中,生理参数是患者的氧饱和度。

[0330] 在一些配置中,控制器进一步被配置为:接收指示被提供给患者的气体流的氧气浓度的装置参数数据;以及从至少一个传感器接收指示患者的氧饱和度的患者参数数据。在一些配置中,在学习阶段期间,控制器进一步被配置为至少部分地基于气体流的氧气浓度与患者的氧饱和度之间的关系来生成患者特定模型。

[0331] 在一些配置中,该至少一个传感器是脉搏血氧仪。

[0332] 在一些配置中,控制器进一步被配置为在学习阶段期间改变氧气浓度。在一些配置中,控制器进一步被配置为在控制器检测到患者参数的测得的氧饱和度稳定之后改变氧气浓度。在一些配置中,改变是为了增加氧气浓度。在一些配置中,改变是为了减小氧气浓度。

[0333] 在一些配置中,控制器进一步被配置为记录对应于测得的氧气浓度和测得的氧饱和度的数据。

[0334] 在一些配置中,控制器进一步被配置为在限定的时间段之后停止记录数据。

[0335] 在一些配置中,控制器进一步被配置为在患者特定模型满足限定的表征标准之后停止记录数据。

[0336] 在一些配置中,患者特定模型至少部分地基于在学习阶段期间记录的传感器的信号质量数据。

[0337] 在一些配置中,可以根据对应的信号质量数据对传感器数据的误差值进行加权。

[0338] 在一些配置中,患者特定模型确定延迟时间,其中,该延迟时间是当气体流的氧气浓度变化时与对患者的氧饱和度的响应之间的一段时间。

[0339] 在一些配置中,患者特定模型计算指数衰减。

[0340] 在一些配置中,患者特定模型的参数至少包括:延迟时间、指数衰减的速率、氧气浓度的变化和血氧饱和度的变化。

[0341] 在一些配置中,控制阶段被配置为使用闭环控制来执行。

[0342] 在一些配置中,控制阶段被配置为至少部分地基于患者特定模型使用PID控制来执行。

[0343] 在一些配置中,控制阶段被配置为使用用于预测患者的生理参数的预测算法来执行。

[0344] 在一些配置中,控制器进一步被配置为在控制阶段期间使用预测的氧饱和度。

[0345] 在一些配置中,预测算法是史密斯预测器。

- [0346] 在一些配置中,预测算法的输出至少部分地基于患者特定模型。
- [0347] 在一些配置中,在治疗期期间多次执行学习阶段。
- [0348] 在一些配置中,控制器被配置为接收识别患者的特性的输入。在一些配置中,患者特性包括患者类型、年龄、体重、身高或性别中的至少一个。在一些配置中,患者类型是正常、高碳酸血症或用户定义型中的一种。
- [0349] 此外,根据本文中所披露的实施例中的至少一个的某些特征、方面和优点,提供了一种将气体流提供给患者的呼吸设备,该呼吸设备包括:控制器,其被配置为控制到患者的气体输送,其中,该控制器被配置为:接收指示气体流的氧气浓度的装置参数数据;接收指示患者的氧饱和度读数的患者参数数据,其中,患者的氧饱和度受到气体流的氧气浓度的影响;以及至少部分地基于气体流的氧气浓度来预测患者的氧饱和度。
- [0350] 在一些配置中,设备包括选自以下中的至少一个的患者接口:面罩、鼻罩、鼻枕罩、气管造口接口、鼻插管或气管内管。
- [0351] 在一些配置中,呼吸设备是输送鼻高流量(NHF)气体流的设备。
- [0352] 在一些配置中,传感器是脉搏血氧仪。
- [0353] 在一些配置中,该预测至少部分地基于一个或多个患者参数读数。在一些配置中,将患者参数的先前的预测与测得的患者参数读数进行比较以计算模型误差。
- [0354] 在一些配置中,根据信号质量对模型误差进行加权。
- [0355] 在一些配置中,模型误差用于校正当前的预测。
- [0356] 在一些配置中,预测是基于模型。
- [0357] 在一些配置中,模型是患者特定的。
- [0358] 在一些配置中,在治疗期的学习阶段期间生成模型。
- [0359] 在一些配置中,患者特定模型确定延迟时间,其中,该延迟时间是当气体流的氧气浓度变化时与对患者的氧饱和度的响应之间的一段时间。
- [0360] 在一些配置中,患者特定模型包括指数衰减。
- [0361] 在一些配置中,控制器进一步被配置为在控制阶段期间使用预测的氧饱和度。
- [0362] 在一些配置中,预测是基于史密斯预测器。
- [0363] 在一些配置中,控制器被配置为使用闭环控制来执行对气体输送的控制。
- [0364] 在一些配置中,模型至少部分地基于在学习阶段期间记录的传感器的信号质量数据。
- [0365] 此外,根据本文中所披露的实施例中的至少一个的某些特征、方面和优点,提供了一种将气体流提供给患者的呼吸设备,该呼吸设备包括:控制器,被配置为使用闭环控制来控制到该患者的气体输送,其中,该控制器被配置为:接收指示气体流的氧气浓度的装置参数数据;接收指示患者的氧饱和度读数的患者参数数据,其中,患者的氧饱和度受到气体流的氧气浓度的影响;接收信号质量的指示;以及至少部分地基于该信号质量将加权应用于对氧气浓度的控制。
- [0366] 在一些配置中,信号质量的指示对应于特定的氧饱和度读数。
- [0367] 在一些配置中,设备包括选自以下中的至少一个的患者接口:面罩、鼻罩、鼻枕罩、气管造口接口、鼻插管或气管内管。
- [0368] 在一些配置中,传感器是脉搏血氧仪。

[0369] 在一些配置中,控制器被配置为使用用于预测患者的氧饱和度的预测算法来控制气体输送。在一些配置中,预测算法的输出至少部分地基于模型。在一些配置中,模型是患者特定的。在一些配置中,在治疗期的学习阶段期间生成模型。在一些配置中,模型包括延迟时间。在一些配置中,模型包括指数衰减。在一些配置中,预测算法是史密斯预测器。

[0370] 在一些配置中,控制器被配置为接收识别患者的特性的输入。

[0371] 此外,根据本文中所披露的实施例中的至少一个的某些特征、方面和优点,提供了一种将气体流提供给患者的呼吸设备,该呼吸设备包括:控制器,其被配置为控制到患者的气体输送,其中,该控制器被配置为:执行学习阶段,其中,在该学习阶段期间,控制器被配置为:接收指示被提供给患者的气体流的氧气浓度的装置参数数据;从至少一个传感器接收指示患者的氧饱和度的患者参数数据;以及基于装置参数数据和患者参数数据计算患者特定模型的一个或多个模型参数;确定该一个或多个参数中的至少一个不满足用于生成患者特定模型的患者表征标准;以及执行控制阶段,其中,在治疗期期间呼吸设备的操作至少部分地基于默认患者模型。

[0372] 在一些配置中,设备包括选自以下中的至少一个的患者接口:面罩、鼻罩、鼻枕罩、气管造口接口、鼻插管或气管内管。

[0373] 在一些配置中,呼吸设备是输送鼻高流量(NHF)气体流的设备。

[0374] 在一些配置中,传感器是脉搏血氧仪。

[0375] 在一些配置中,控制器进一步被配置为记录对应于测得的氧气浓度和测得的氧饱和度的数据。

[0376] 在一些配置中,该一个或多个模式参数包括以下中的至少一个:延迟时间、指数衰减的速率、氧气浓度的变化或血氧饱和度的变化。

[0377] 在一些配置中,默认患者模型选自多个默认患者模型中的一者。

[0378] 在一些配置中,控制器被配置为接收一个或多个患者特性的输入。在一些配置中,患者特性包括患者类型、年龄、体重、身高或性别中的至少一个。在一些配置中,患者类型是正常、高碳酸血症或用户定义型中的一种。在一些配置中,至少部分地基于该一个或多个患者特性从多个默认患者模型中选择该默认患者模型。在一些配置中,至少部分地基于患者类型从多个默认患者模型中选择该默认患者模型。

[0379] 在一些配置中,控制阶段被配置为使用闭环控制来执行。

[0380] 在一些配置中,控制阶段被配置为至少部分地基于默认患者模型使用PID控制来执行。

[0381] 在一些配置中,控制阶段被配置为使用用于预测患者的氧饱和度的预测算法来执行。

[0382] 在一些配置中,控制器进一步被配置为在控制阶段期间使用预测的氧饱和度来控制到患者的气体输送。

[0383] 在一些配置中,预测算法是史密斯预测器。

[0384] 在一些配置中,预测算法的输出至少部分地基于默认患者模型。

[0385] 此外,根据本文中所披露的实施例中的至少一个的某些特征、方面和优点,提供了一种将气体流提供给患者的方法,该方法包括:由呼吸治疗设备的控制器在治疗期期间执行学习阶段,该学习阶段包括:接收指示被提供给患者的气体流的氧气浓度的装置参数数

据;从至少一个传感器接收指示患者的氧饱和度的患者参数数据;以及至少部分地基于气体流的氧气浓度与患者的氧饱和度之间的关系来生成患者特定模型;以及至少部分地基于患者特定模型在治疗期的控制阶段期间控制呼吸治疗设备的操作。

[0386] 该方法可以包括记录对应于测得的氧气浓度和测得的氧饱和度的数据。

[0387] 该方法可以包括在限定的时间段之后停止记录数据。

[0388] 该方法可以包括至少部分地基于在学习阶段期间记录的该至少一个传感器的信号质量数据来生成患者特定模型。

[0389] 患者特定模型的参数包括以下中的至少一个:延迟时间、指数衰减的速率、氧气浓度的变化和血氧饱和度的变化。

[0390] 该方法可以包括在患者特定模型满足限定的表征标准之后执行控制阶段。限定的表征标准可以针对患者特定模型的一个或多个参数中的每一个限定该参数的可接受值范围。

[0391] 该方法可以包括至少部分地基于患者特定模型使用PID控制来执行控制阶段。

[0392] 该方法可以包括使用用于预测患者的氧饱和度的预测算法来执行控制阶段。该方法可以包括在控制阶段期间使用预测的氧饱和度。预测算法可以是史密斯预测器。预测算法的输出可以至少部分地基于患者特定模型。

[0393] 该方法可以包括接收识别患者的特性的输入。患者特性可以包括患者类型、年龄、体重、身高或性别中的至少一个。

[0394] 该方法可以包括在学习阶段期间改变氧气浓度。该方法可以包括在检测到患者参数的测得的氧饱和度稳定之后在学习阶段期间改变氧气浓度。改变可以增加氧气浓度。改变可以减小氧气浓度。

[0395] 该方法可以包括在治疗期期间多次执行学习阶段。

[0396] 来自一个或多个实施例或配置的特征可与来自一个或多个其他实施例或配置的特征相组合。此外,在患者的呼吸支持过程期间可一起使用多于一个实施例。

[0397] 如本说明书中使用的术语“包括(comprising)”意指“至少部分地由……组成”。当解释本说明书中的包括术语“包括(comprising)”的每条陈述时,也可能存在除所述术语之后的那个或那些特征以外的特征。比如“包括(comprise)”和“包括(comprises)”之类的相关术语将以相同的方式进行解释。

[0398] 对本文中所披露的数字范围(例如,1至10)的提及旨在也包括提及该范围内的全部有理数(例如,1、1.1、2、3、3.9、4、5、6、6.5、7、8、9和10),以及该范围内的任何有理数范围(例如,2至8、1.5至5.5和3.1至4.7),且因此,特此明确地披露本文中所明确披露的全部范围的全部子范围。这些仅仅是具体意图披露的内容的示例,并且所枚举的最低值与最高值之间的数值的所有可能组合都应被认为在本申请中以类似方式明确陈述。

[0399] 应理解,替代性实施例或配置可以包括本说明书中所图示、描述或提及的部分、元件或特征中的两个或更多个的任何或所有组合。

[0400] 本发明还可从广义上说在于在本申请的说明书中单独地或共同地提及或指示的部分、元件和特征,以及任何两个或更多个所述部分、元件或特征的任何或所有组合。

[0401] 对于本发明所涉及的领域的技术人员来说,本发明的在构造上的许多改变以及广泛不同的实施例和应用会表明自身,而不背离如在所附权利要求中限定的本发明的范围。

本文中的披露内容和描述完全是说明性的,并且不旨在任何意义上进行限制。本文中提及具有本发明所涉及领域的已知等效物的特定整体时,这种已知等效物被认为也结合在本文中,就如同单独地阐述一样。

附图说明

- [0402] 图1A以图解形式示出了流量治疗设备。
- [0403] 图1B图示了感测电路板,该感测电路板包括可以用于流量治疗设备中的流量传感器。
- [0404] 图1C至图1D图示了用于使用横流束的传感器系统的各种超声波换能器配置的示意图。
- [0405] 图1E至图1F图示了用于使用顺流束的传感器系统的各种超声波换能器配置的示意图。
- [0406] 图2图示了曲线图,这些曲线图示出了流量治疗设备的各操作阶段。
- [0407] 图3图示了曲线图,这些曲线图示出了患者模型的拟合趋势线。
- [0408] 图4图示了曲线图,该曲线图示出了患者模型的趋势线的迭代。
- [0409] 图5图示了曲线图,该曲线图示出了预测的SpO₂值与实际的SpO₂值之间的信号滞后。
- [0410] 图6图示了与PID控制器一起利用的史密斯预测器。
- [0411] 图7图示了具有延迟时间的预测的SpO₂值的曲线图。
- [0412] 图8图示了曲线图,这些曲线图示出了用于PID控制器的不同计算模型的输出。
- [0413] 图9A图示了用于在流量治疗期期间控制流量治疗设备的操作的方法的过程的流程图。
- [0414] 图9B图示了用于流量治疗期的学习阶段的子过程的流程图。
- [0415] 图9C图示了用于流量治疗期的控制阶段的子过程的流程图。
- [0416] 图10是闭环控制系统的示意图。
- [0417] 图11图示了用于计算患者的氧气效率的过程。
- [0418] 图12图示了曲线图,这些曲线图示出了流量治疗设备的各操作阶段。
- [0419] 图13A图示了用于在流量治疗期期间控制流量治疗设备的操作的方法的过程的流程图。
- [0420] 图13B图示了用于流量治疗期的设置阶段的子过程的流程图。
- [0421] 图13C图示了用于流量治疗期的控制阶段的子过程的流程图。
- [0422] 图14是流量治疗设备的主壳体的第一底侧透视图,其示出了位于壳体内部的用于马达和/或传感器模块子组件的凹部。
- [0423] 图15是流量治疗设备的主壳体的第二底侧透视图,其示出了用于马达和/或传感器模块子组件的凹部。
- [0424] 图16是流量治疗设备的马达和/或传感器子组件、主壳体的底侧以及固定式弯管的透视图。
- [0425] 图17是马达和/或传感器子组件的部件的分解透视图,其通过箭头示意性地示出了穿过该子组件的气体流动路径。

- [0426] 图18是马达和/或传感器子组件的盖和感测PCB的底侧视图,其示出了传感器的位置。
- [0427] 图19是邻近设备的后边缘被剖切的流量治疗设备的后透视图,其示出了主壳体的一部分的布置,该部分提供用于接纳马达和/或传感器子组件的凹部。
- [0428] 图20是流量治疗设备的左前透视图。
- [0429] 图21是流量治疗设备的左前透视图。
- [0430] 图22是示出阀模块和过滤器模块的左前透视局部截面图。
- [0431] 图23是过滤器模块和阀模块的示意性气体流动路径图,其中实线箭头代表氧气(或另一种气体)流且虚线箭头代表环境空气流。
- [0432] 图24是示出穿过过滤器模块和阀模块的气体流动路径的截面图。
- [0433] 图25是第一配置的阀模块的后侧俯视透视图。
- [0434] 图26是后侧俯视透视图,其示出了穿过第一配置的阀模块的气体流动路径,其中实线箭头代表氧气(或另一种气体)流且虚线箭头代表环境空气流。
- [0435] 图27是第一配置的阀模块的截面图。
- [0436] 图28是截面图,其示出了第一配置的阀模块的阀和阀歧管的联接以及穿过这两者的气体流动路径。

具体实施方式

[0437] 患有各种健康状况和疾病的患者可以从氧气治疗中受益。例如,患有慢性阻塞性肺疾病(COPD)、肺炎、哮喘、支气管肺发育不良、心力衰竭、囊性纤维化、睡眠呼吸暂停、肺部疾病、呼吸系统创伤、急性呼吸窘迫的患者接受术前和术后氧气输送,并且其他状况或疾病可以从氧气治疗中受益。解决此类问题的常用方式是通过向患者供应补充氧气以防止其血氧饱和度(SpO_2)下降得太低(例如,低于约90%)。然而,向患者供应太多的氧气会使其血液过度充氧,并且也被认为是危险的。总体上,患者的 SpO_2 被保持在约80%至约99%、优选地约92%至约96%的范围内,不过这些范围可能由于患者状况而不同。由于各种因素,比如呼吸速率、肺潮气容积、心率、活动水平、身高、体重、年龄、性别和其他因素,没有一种规定水平的补充氧气可以一贯地针对每个患者在有针对性范围中实现 SpO_2 响应。个体患者将定期需要监测和调节输送到患者的其氧气分数(FdO_2),以确保他们接收到正确的 FdO_2 来实现目标 SpO_2 。实现正确和一致的 SpO_2 是治疗患有各种健康状况或疾病的患者的重要因素。此外,患有这些健康问题的患者可以从自动控制氧饱和度的系统中受益。本披露适用于需要快速和准确的氧饱和度控制的各种各样的患者。

[0438] 可以手动控制输送到患者的氧气分数(FdO_2)。临床医生可以手动调节氧气供应阀,以改变输送到患者的流量或氧气分数。临床医生可以使用患者监测器(比如,脉搏血氧仪)来确定患者的 SpO_2 水平。临床医生可以继续手动调节输送到患者的氧气量,直到患者的 SpO_2 水平达到确定的水平。

[0439] 当前方法的一个问题是,当临床医生试图实现特定的 SpO_2 水平时,他们将需要更改 FdO_2 、等待 SpO_2 读数稳定下来、且然后将进一步的变化应用于 FdO_2 直到 SpO_2 处于所需水平。更改 FdO_2 和等待 SpO_2 稳定下来的重复过程会是非常费时的过程,特别是在多个患者需要相同治疗的情况下。

[0440] 另一个问题是可以实现的SpO₂的准确度。SpO₂控制的准确度可以取决于对于所显示的SpO₂和可选择的FdO₂来说增量的精细程度。随着临床医生可能接近理想的SpO₂并决定不再进一步更改FdO₂,获得越来越准确的值所需的增加的时间量会妨碍准确度。

[0441] 另一个问题是其他因素可能引起患者的SpO₂水平随时间的过去而改变,而FdO₂却没有任何变化。将需要定期检查患者并调节其FdO₂,以便将其SpO₂维持在正确的值。对于临床医生而言,该过程会是相当费时的。此外,如果调节之间的时间太长,则患者会处于其SpO₂偏离目标水平太远的风险。

[0442] 尽管存在尝试进行类似操作的一些系统,但它们中的许多饱受源于难以测量患者氧饱和度的进一步问题的困扰。脉搏血氧仪和类似装置生成的信号远远落后于输送氧气的对应变化。此外,由于各种因素,氧饱和度读数会变得不准确。

[0443] 本披露提供了一种对流量治疗设备的闭环控制,其允许患者或临床医生设定目标SpO₂而不是目标FdO₂。流量治疗设备可以基于目标SpO₂、当前SpO₂和当前FdO₂的值来自动更改流量治疗设备的FdO₂以实现目标SpO₂。自动控制FdO₂可以帮助快速地和准确地调节FdO₂,直到实现目标SpO₂。在一些配置中,系统可以在起始治疗期时针对每个患者生成患者特定模型。通过根据需要调节FdO₂为保持在目标SpO₂范围内而非由临床医生不断地监测,流量治疗设备可以在实现目标SpO₂时具有更大的精度。

[0444] 本披露提供了一种可以实现一个或多个闭环控制系统的流量治疗设备。闭环控制系统的特征可与本文中所披露的一种或多种配置的特征相组合。

[0445] 流量治疗设备可以以自动模式或手动模式操作。在自动模式下,控制器可以基于根据目标SpO₂和/或测得的SpO₂确定的目标FdO₂来自动控制FdO₂。氧气入口处的阀可连接到控制器,该阀可以基于目标FdO₂来控制气体流中的氧气浓度。控制器可以执行控制算法,该控制算法可以测量由流量治疗设备输出的FdO₂。可以以限定的频率(比如,气体浓度传感器的最大采样率或以较低的频率)周期性地对FdO₂进行测量,或者可非周期性地对FdO₂进行测量。控制器可以继续调节氧气入口处的阀,直到测得的FdO₂达到目标FdO₂。测得的FdO₂可由气体组合物传感器确定。

[0446] 在手动模式下,控制器可以从临床医生或患者接收目标FdO₂,比如经由用户界面。控制器可以基于接收到的目标FdO₂来自动控制FdO₂。控制器可以通过基于目标FdO₂控制氧气入口阀来控制气体流中的氧气浓度。控制器可以执行控制算法,该控制算法可以将由流量治疗设备(例如,由流量治疗设备的气体组合物传感器)输出的测得的FdO₂用作至控制器的输入。可以以限定的频率(比如,气体浓度传感器的最大采样率或以较低的频率)周期性地对FdO₂进行测量,或者可非周期性地对FdO₂进行测量。控制器可以继续调节氧气入口处的阀,以将测得的FdO₂驱向目标FdO₂。测得的FdO₂可由气体组合物传感器确定。

[0447] 当患者的SpO₂不在可接受的患者范围内时,流量治疗设备可被配置为从自动模式改变为手动模式。在一些情况下,当患者的SpO₂在患者界限之外(高于或低于患者界限)时,或者如果患者的SpO₂在开始治疗期后的限定的时间段内在界限内不移动,则流量治疗设备恢复为手动模式。当患者传感器的信号质量在限定的时间段内低于阈值水平时,流量治疗设备可恢复为手动模式。在一些配置中,流量治疗设备可在其从自动模式切换到手动模式时触发警报。在一些配置中,当患者传感器的信号质量在限定的时间段内低于阈值水平时,流量治疗设备可触发警报。在触发警报之后,流量治疗设备可继续在自动模式下起作用。流

量治疗设备可通过图形用户界面向用户提供禁用警报或退出自动模式的选项。

[0448] 在自动模式下,控制器可利用两个控制回路。第一控制回路可以基于目标 SpO_2 来确定目标 FdO_2 。第二控制回路可以使用由第一控制回路输出的目标 FdO_2 以及测得的 FdO_2 来输出氧气入口阀控制信号。在手动模式下,控制器可仅使用第二控制回路,该第二控制回路可以接收从用户输入或默认值输出的目标 FdO_2 。

[0449] 在高流量治疗期期间,当所输送的气体的流量满足或超过患者的峰值吸气需求时,装置中测得的氧气浓度(输送氧气分数(FdO_2))可以与用户呼吸的氧气浓度(吸入氧气分数(FiO_2))基本上相同。这意味着,在吸气期间由装置输送到患者的气体的容积满足或超过在吸气期间由患者吸入的气体的容积。高流量治疗帮助防止在患者呼入时夹带环境空气以及冲洗掉患者的气道中的呼出气体。只要输送的气体的流量满足或超过患者的峰值吸气需求,就防止了夹带环境空气,并且由装置输送的气体 FdO_2 与患者呼入的气体 FiO_2 基本上相同。

流量治疗设备

[0450] 图1A中示出了流量治疗设备10。设备10可以包括主壳体100,该主壳体包含呈马达/叶轮布置形式的流量发生器11(例如,鼓风机)、任选的加湿器12、控制器13和用户界面14(包括例如,显示器和(多个)输入装置,比如(多个)按钮、触摸屏等等)。控制器13可以被配置或编程为控制设备的操作。例如,控制器可以控制设备的部件,包括但不限于:操作流量发生器11以产生用于输送到患者的气体流(各气体的流)、操作加湿器12(如果存在)以对生成的气体流进行加湿和/或加热、控制进入流量发生器鼓风机中的氧气流、接收来自用户界面14的用户输入以对设备10进行重新配置和/或用户定义的操作、以及向用户输出信息(例如,在显示器上)。用户可以是患者、保健专业人士或对使用该设备感兴趣的任何其他人。如本文中所使用的,“气体流”可以指代可以在呼吸辅助或呼吸装置中使用的任何气体流,比如环境空气流、包括基本上100%氧气的流、包括环境空气和氧气的某种组合的流和/或等等。

[0451] 患者呼吸导管16在一个端部处联接到流量治疗设备10的壳体100中的气体流出口21。患者呼吸导管16在另一端部处联接到患者接口17,比如具有歧管19和鼻塞18的不密封的鼻插管。此外或替代地,患者呼吸导管16可以联接到接口、鼻罩、鼻枕罩、气管内管、气管造口接口和/或等等。由流量治疗设备10生成的气体流可以被加湿,并且经由患者导管16通过插管17被输送到患者。患者导管16可以具有加热丝16a以加热穿行至患者的气体流。加热丝16a可以受控制器13的控制。患者导管16和/或患者接口17可以被认为是流量治疗设备10的一部分、或替代地在该流量治疗设备的外围。流量治疗设备10、呼吸导管16以及患者接口17可以一起形成流量治疗系统。

[0452] 控制器13可以控制流量发生器11以生成期望的流量的气体流。控制器13还可以控制补充氧气入口以允许补充氧气的输送,加湿器12(如果存在)可以对气体流加湿和/或将气体流加热到适当的水平和/或等等。气体流通过患者导管16和插管17被引出到达患者。控制器13还可以控制加湿器12中的加热元件和/或患者导管16中的加热元件16a,以将气体加热到期望的温度来实现患者的期望的治疗水平和/或舒适水平。控制器13可以被编程有气体流的合适目标温度或可以确定气体流的合适目标温度。

[0453] 氧气入口端口28可以包括阀,加压气体可以通过该阀进入流量发生器或鼓风机。

该阀可以控制进入流量发生器鼓风机中的氧气流。该阀可以是任何类型的阀,包括比例阀或二位阀。氧气源可以是氧气罐或医院氧气供应装置。医疗级别的氧气的纯度通常在95%与100%之间。也可以使用较低纯度的氧气源。阀模块和过滤器的示例在2016年10月18日提交的发明名称为“Valve Modules and Filter[阀模块和过滤器]”的美国临时申请号62/409,543以及2017年4月23日提交的发明名称为“Valve Modules and Filter[阀模块和过滤器]”的美国临时申请号62/488,841中披露,这些申请通过援引以其全文并入本文中。下文关于图17至图25来进一步详细讨论阀模块和过滤器。

[0454] 流量治疗设备10可以测量和控制被输送到患者的气体的氧气含量,且因此测量和控制由患者吸入的气体的氧气含量。在高流量治疗期间,所输送的气体的高流量满足或超过患者的峰值吸气需求。这意味着,在吸气期间由装置输送到患者的气体的容积满足或超过在吸气期间由患者吸入的气体的容积。因此,高流量治疗帮助防止在患者呼入时夹带环境空气以及冲洗掉患者的气道中的呼出气体。只要输送的气体的流量满足或超过患者的峰值吸气需求,就防止了夹带环境空气,并且由装置输送的气体与患者呼入的气体基本上相同。因而,在装置中测得的氧气浓度(输送氧气分数(FdO₂))将与用户呼吸的氧气浓度(吸入氧气分数(FiO₂))基本上相同,且因而此类术语可以被视为等效的。

[0455] 操作传感器3a、3b、3c(比如,流量传感器、温度传感器、湿度传感器和/或压力传感器)可以放置在流量治疗设备10中的各个位置中。附加的传感器(例如,传感器20、25)可放置在患者导管16和/或插管17上的各个位置中(例如,可在吸气管的端部处或附近存在温度传感器29)。来自传感器的输出可以由控制器13接收,以辅助控制器以提供合适治疗的方式来操作流量治疗设备10。在一些配置中,提供合适治疗包括满足患者的峰值吸气需求。设备10可具有发射器和/或接收器15,以使得控制器13能够从传感器接收信号8和/或控制流量治疗设备10的各种部件,包括但不限于流量发生器11、加湿器12和加热丝16a或者与流量治疗设备10相关联的附件或外围设备。此外或替代地,发射器和/或接收器15可将数据输送到远程服务器或实现对设备10的远程控制。

[0456] 在氧气和环境空气已完成混合之后,可通过放置一个或多个气体组合物传感器(比如,超声波换能器系统,也称为超声波传感器系统)来测量氧气。该测量可以在装置、输送导管、患者接口内或在任何其他合适的位置处进行。

[0457] 还可通过在环境空气入口导管、氧气入口导管和最终输送导管中的至少两个上使用流量传感器来测量氧气浓度,以确定至少两种气体的流量。通过确定两种入口气体或一种入口气体的流量以及一种总流量连同入口气体的假设或测得的氧气浓度(对于环境空气为约20.9%,对于氧气为约100%),可以计算出最终气体组合物的氧气浓度。替代地,可以在环境空气入口导管、氧气入口导管和最终输送导管这三者处全部放置流量传感器,以允许冗余并通过检查读数的一致性来测试出每个传感器正确地工作。还可以使用测量由流量治疗设备10输送的氧气浓度的其他方法。

[0458] 流量治疗设备10可以包括患者传感器26(比如,脉搏血氧仪或患者监测系统),以测量患者的一个或多个生理参数(比如,患者的血氧饱和度(SpO₂)、心率、呼吸速率、灌注指数)并提供信号质量的量度。传感器26可以通过有线连接或通过经传感器26上的无线发射器进行的通信来与控制器13通信。传感器26可以是设计成连接到患者手指的一次性粘性传感器。传感器26可以是非一次性传感器。针对不同年龄组设计并且将连接到患者身上

的不同位置的传感器是可用的,这些传感器可以与流量治疗设备一起使用。脉搏血氧仪将附接到用户(通常在其手指处),不过其他位置(比如,耳垂)也是一个选项。脉搏血氧仪将连接到装置中的处理器,并且将不断地提供指示患者的血氧饱和度的信号。患者传感器26可以是可热插拔的装置,其可以在流量治疗设备10的操作期间加以附接或互换。例如,患者传感器26可使用USB界面或使用无线通信协议(比如例如,近场通信、WiFi或Bluetooth®)连接到流量治疗设备10。当患者传感器26在操作期间断开连接时,流量治疗设备10可在其先前的操作状态下继续操作限定的时间段。在限定的时间段之后,流量治疗设备10可触发警报,从自动模式转变到手动模式,和/或完全退出控制模式(例如,自动模式或手动模式)。患者传感器26可以是床旁监测系统或通过物理或无线界面与流量治疗设备10通信的其他患者监测系统。

[0459] 流量治疗设备10可以包括高流量治疗设备。如本文中所使用,“高流量”治疗指代以满足或超过患者的峰值吸气需求的相对高流量向患者的气道施用气体。用于实现“高流量”的流量可以是下文列出的流量中的任一者。例如,在一些配置中,对于成人患者,“高流量治疗”可指代以下流量将气体输送到患者:大于或等于约10升/分钟(10LPM),比如在约10LPM与约100LPM之间、或在约15LPM与约95LPM之间、或在约20LPM与约90LPM之间、或在约25LPM与75LPM之间、或在约25LPM与约85LPM之间、或在约30LPM与约80LPM之间、或在约35LPM与约75LPM之间、或在约40LPM与约70LPM之间、或在约45LPM与约65LPM之间、或在约50LPM与约60LPM之间。在一些配置中,对于新生儿、婴儿或儿童患者,“高流量治疗”可指代以下流量将气体输送到患者:大于1LPM,比如在约1LPM与约25LPM之间、或在约2LPM与约25LPM之间、或在约2LPM与约5LPM之间、或在约5LPM与约25LPM之间、或在约5LPM与约10LPM之间、或在约10LPM与约25LPM之间、或在约10LPM与约20LPM之间、或在约10LPM与15LPM之间、或在约20LPM与25LPM之间。用于成人患者、新生儿、婴儿或儿童患者的高流量治疗设备可以在约1LPM与约100LPM之间的流量或以在上文概述的子范围中的任一者中的流量将气体输送到患者。流量治疗设备10可以在约1LPM与约100LPM之间的任何流量输送高达100%的任何浓度的氧气(例如,FdO₂)。在一些配置中,这些流量中的任一者都可以与约20%-30%、21%-30%、21%-40%、30%-40%、40%-50%、50%-60%、60%-70%、70%-80%、80%-90%和90%-100%的氧气浓度(FdO₂)相组合。在一些组合中,流量可以在约25LPM与75LPM之间并与约20%-30%、21%-30%、21%-40%、30%-40%、40%-50%、50%-60%、60%-70%、70%-80%、80%-90%和90%-100%的氧气浓度(FdO₂)相组合。在一些配置中,流量治疗设备10可在以手动模式操作时包括安全阈值,这些安全阈值防止用户将太多氧气输送到患者。

[0460] 高流量治疗可施用到用户的鼻孔和/或口服、或经由气管造口接口来施用。高流量治疗可以以处于或超过预期用户的峰值吸气流量要求的流量将气体输送到用户。高流量治疗可在鼻咽中生成冲洗效果,使得上气道的解剖死腔被进入的高气体流冲洗。这可以产生出可供用于每次呼吸的新鲜气体储备,同时最小化对氮气和二氧化碳的再呼吸。此外,当试图控制患者的FdO₂时,满足吸气需求和冲洗气道是重要的。高流量治疗可以利用不密封的患者接口(比如例如,鼻插管)来输送。鼻插管可被配置为以超过预期用户的峰值吸气流量要求的流量将呼吸气体输送到用户的鼻孔。

[0461] 如本文中所使用的术语“不密封的患者接口”可以指代在患者的气道与不完全堵

塞患者的气道的气体流动源(比如,来自流量发生器11)之间提供气动链路的界面。不密封的气动链路可以包括小于患者的气道的约95%的堵塞。不密封的气动链路可以包括小于患者的气道的约90%的堵塞。不密封的气动链路可以包括在患者的气道的约40%与约80%之间的堵塞。气道可以包括患者的鼻孔或口部中的一个或多个。对于鼻插管,气道穿过鼻孔。

[0462] 流量发生器或鼓风机11可以包括环境空气入口端口27以将环境室内空气夹带到鼓风机中。流量治疗设备10还可以包括通向阀的氧气入口端口28,加压气体可通过该氧气入口端口进入流量发生器或鼓风机11。该阀可以控制进入流量发生器鼓风机11中的氧气流。该阀可以是任何类型的阀,包括比例阀或二位阀。

[0463] 鼓风机可以以大于约1,000RPM且小于约30,000RPM、大于约2,000RPM且小于约21,000RPM或在任何前述值之间的马达速度操作。鼓风机的操作可以混合通过入口端口进入鼓风机的流体。使用鼓风机作为混合器可以降低否则在具有单独混合器(比如,包括挡板的静态混合器)的系统中将会发生的压降,因为混合需要能量。

[0464] 附加地参考图1B,示出了可以在流量治疗设备10中实现的感测电路板2200。感测电路板2200可以定位于传感器室中,使得感测电路板2200至少部分地浸入气体流中。气体流可通过导管退出鼓风机11并进入传感器室中的流动路径。感测电路板2200上的传感器中的至少一些传感器可以定位于气体流内以测量流内的气体性质。在穿过传感器室中的流动路径之后,气体可以退出而到达上文所描述的加湿器12。

[0465] 感测电路板2200可以是印刷感测电路板(PCB)。替代地,可以利用连接电子部件的电线来构建板2200上的电路,而不是将该电路印刷在电路板上。感测电路板2200的至少一部分可以安装在气体流之外。气体流可以由上文所描述的流量发生器11生成。感测电路板2200可以包括超声波换能器2204。感测电路板2200可以包括热敏电阻器2205中的一个或多个。热敏电阻器2205可以被配置为测量气体流的温度。感测电路板2200可以包括热敏电阻器流量传感器2206。感测电路板2200可以包括其他类型的传感器,比如湿度传感器(包括待与单独的温度传感器一起使用的仅湿度传感器、以及组合的湿度传感器和温度传感器)、用于测量大气压力的传感器、用于测量压差的传感器、和/或用于测量表压的传感器。热敏电阻器流量传感器2206可以包括热线式流量计,比如铂丝和/或热敏电阻器(比如,负温度系数(NTC)热敏电阻器、或正温度系数(PTC)热敏电阻器)。加热式温度感测元件的其他非限制性示例包括玻璃或环氧树脂包封的热敏电阻器、或者非包封的热敏电阻器。热敏电阻器流量传感器2206可以被配置为通过以恒定功率供应、或者维持在恒定传感器温度或维持传感器与气体流之间的恒定温差来测量气体的流量。

[0466] 感测电路板2200可以包括第一部分2201和第二部分2202。第一部分2201可以定位成在气体的流动路径内,而第二部分2202可以定位成在气体的流动路径之外。气体流的方向在图1B中由箭头2203指示。气体流的方向可以是直线的,或者如图1B中所示是弯曲的。

[0467] 将热敏电阻器2205和/或热敏电阻器流量传感器2206中的一个或多个定位于组合的鼓风机和混合器的下游可以将供应到来自鼓风机的气体流的热量考虑在内。而且,将基于温度的流量传感器浸入流动路径中可以提高测量的准确度,因为浸入流中的传感器更可能会经受与气体流相同的状况(比如,温度),且因此提供对气体特性更好的表示。

[0468] 感测电路板2200可以包括感测电路板的超声波换能器、收发器或传感器以测量气体流的气体性质,比如气流内的一种或多种气体的气体组合物或浓度。如将了解的,任何合

适的换能器、收发器或传感器都可被安装到感测电路板2200。在这种配置中,感测电路板包括超声波换能器系统(也称为超声波传感器系统),其采用超声波或声波来确定气体浓度。下文关于图1C至图1F来描述各种传感器配置。

[0469] 超声波换能器系统可确定气体流中的两种或更多种气体的相对气体浓度。超声波换能器系统可被配置为测量大宗气流中的氧气分数,该大宗气流由用补充氧气增强的大气空气组成,大气空气基本是氮气(N₂)和氧气(O₂)的二元气体混合物。还将了解,超声波换能器系统可被配置为测量已与气流中的大气空气共混的其他增强气体(包括氮气(N₂)和二氧化碳(CO₂))的气体浓度。超声波换能器可以以相对高的频率来确定气体流中的气体的气体浓度。例如,超声波换能器可以以传感器的最大采样率或以比最大采样率更低的频率来输出测得的F_dO₂值,比如在约1Hz与200Hz之间、约1Hz与100Hz之间、约1Hz与50Hz之间、以及约1Hz与25Hz之间。

[0470] 在一些配置中,感测电路板2200包括被提供在感测电路板的相对侧上的一对超声波换能器。超声波换能器的各种替代性配置可以用于通过发射和接收超声波束或脉冲来感测气流的特性。

[0471] 感测电路板2200的相对端部上的超声波换能器2204之间的距离会影响测量分辨率。超声波换能器2204中的每一个之间的增加的距离可以减小比例误差或分数误差,因为总体而言测量的长度将具有一定量的误差,并且如果长度增加,则在测量期间生成的误差比例小于针对较短长度的误差比例。因此,测量的总不确定度减小。距离的增加还可以提高测量分辨率和准确度,因为它允许超声波换能器2204之间的声信号有更长的时间段。然而,距离的增加会导致信号更弱。

[0472] 超声波换能器2204可以被定位成使得超声波换能器2204之间的空间至少部分地与流动路径重合。在一些配置中,超声波换能器定位于感测电路板的相对端部上。因为流动路径的整个面都暴露于声学路径,因此声波传播通过流动路径中的所有气体。波的平均化可以在整个流动路径上而不是流动路径的一个区段发生。在更长的距离内平均化减小了误差并减小了对空气-氧气混合的依赖性。超声波换能器可以被配置为从相对于流动路径的任何角度测量气体特性。

[0473] 代替定位于流动路径或模块之外的是,将传感器定位于流动路径或模块中允许换能器2204两者都在相对于彼此的较小温度范围内操作或者两者都基本上在一个温度(即,气体流的温度)下操作。由于换能器对温度敏感,因此使它们处于基本上均匀的温度提高了准确度。进一步地,沿着流动路径来定位传感器允许进行考虑到气体速度的影响的测量和计算,使得可以从传感器测量中去除气体速度的影响。

[0474] 超声波换能器系统被配置为超声二元气体感测系统。使用超声的二元气体分析是基于感测通过气体样本的声脉冲的速度,在这种情况下,气体样本是流过传感器壳体感测通道的气流的大宗流或主要流。声速是气体平均分子量和温度的一个函数。系统可以接收传感器信号,该传感器信号指示在超声波换能器之间的束路径之间流动的气体的温度。知道了感测到的声速以及感测到的温度,就可确定或计算气流中的气体组合物。特别地,可使用对横穿感测通道的声速的测量以通过参考经验关系、标准算法或以查找表形式存储的数据对两种已知气体的比率进行推导,如在利用超声的二元气体分析领域中已知的。将了解,替代地,如果不采用温度传感器,则可在二元气体分析的计算中使用超声换能器束路径中

的气流的温度的估计值。在此类替代性实施例中,可对气流的温度进行调节或控制使其置于一个窄温度带内,以使得能够使用束路径中的气流的温度的估计值。

[0475] 在一些配置中,流量治疗设备还可设置有湿度传感器,该湿度传感器位于流动路径中并且被配置为生成湿度信号,该湿度信号指示流过传感器组件的气流的湿度。在此类实施例中,可通过感测到的声速以及感测到的温度和/或感测到的湿度来确定气体组合物。湿度传感器可以是相对湿度传感器或绝对湿度传感器。在一些实施例中,可基于感测到的声速以及感测到的湿度来确定气体组合物,而无需温度传感器。

[0476] 超声波换能器系统可用于测量气体组合物中任何两种已知气体的相应比率。超声波换能器系统可以确定与补充氧气共混的空气混合物中的相对气体浓度,该混合物基本上等效于氮气/氧气混合物。在此类二元气体混合物中,通过监测声速并将温度考虑在内,可以确定气体的平均分子量,且因此可确定两种气体的相对浓度。从这个比率中,可推断出气流的氧气分数或氮分数。

[0477] 参考图1C至图1F,将针对气体组合物感测系统来描述超声波换能器的各种配置,这些各种配置用于通过发射和接收超声波束或脉冲来感测通过气流的声速。相似的附图标记代表相似的部件。

[0478] 参考图1C,换能器配置2300提供了一种布置,在该布置中存在一对换能器2302、2304,它们彼此相对并且定位于感测通道2306的相对侧上,其中气体流动路径方向总体上由2308指示。在这种配置中,换能器2302、2304中的每一个被驱动为专用的发射器抑或接收器,使得超声波脉冲2310单向地横穿气体流动路径从发射器发射到接收器换能器。如图所示,换能器对相对于空气流动路径方向2308被对准(即,在彼此上游或下游不移位),并且被配置为发射基本上垂直于气体流动路径方向的横流脉冲。

[0479] 参考图1D,图示了替代性换能器配置2320,其中一对换能器2322、2324彼此相对地被提供在感测通道的相对侧上,但是其中,每个换能器既可作为发射器又可作为接收器操作(即,换能器是超声波发射器-接收器或收发器)。在这种配置中,可在换能器对2322、2324之间发送双向超声波脉冲2326。例如,可在换能器之间来回交替地或以任何其他序列或模式(pattern)来发送脉冲。再次,换能器对相对于气体流动路径方向被对准,并且被配置为发射基本上垂直于气体流动路径方向的横流脉冲。

[0480] 参考图1E,图示了替代性换能器配置2360,其中存在来自感测通道2306的相对端部且彼此相对的一对换能器2362、2364,其中气体流动路径方向或轴线总体上由2308指示。在这种配置2360中,换能器2362、2364中的每一个被驱动为专用的发射器抑或接收器,使得顺流超声波脉冲2366在发射器与接收器之间的束路径中单向发射,该束路径基本上与感测通道2306中的气体流动路径轴线2308对准或平行。在所示的实施例中,发射器在接收器的上游,但将了解,可采用相反的布置。利用这种配置,在感测通道中提供流量传感器以提供流量信号,该流量信号指示感测通道中的气流的流量。将了解,可以以与先前描述的方式类似的方式来导出或确定感测通道中的声速,并且在信号处理中利用流量信号以在声信号的所计算的速度中去除或补偿气体流量。

[0481] 参考图1F,图示了替代性换能器配置2370,其中和图1E中一样,提供来自感测通道的相对端部且彼此相对的一对换能器2372、2374,但是其中,每个换能器既可作为发射器又可作为接收器操作(即,换能器是超声波发射器-接收器或收发器)。在这种配置中,可在换

能器对2372、2374之间发送双向顺流超声波脉冲2376。例如,可在换能器之间来回交替地或以任何其他序列或模式(pattern)来发送脉冲。再次,换能器与气体流动路径轴线2308对准,并且被配置为在一条或多条束路径中发射顺流脉冲,该一条或多条束路径基本上对准或平行于感测通道2306中的气体流动路径轴线2308。利用这种配置,不一定需要提供单独的流量传感器,因为从所发射和接收的声脉冲的处理就可以直接导出或确定声信号的速度流量分量。

[0482] 流量治疗设备的一些示例在2016年12月2日提交的标题为“Flow Path Sensing for Flow Therapy Apparatus”的国际申请号PCT/NZ2016/050193以及2016年6月24日提交的标题为“Breathing Assistance Apparatus”的国际申请号PCT/IB2016/053761中披露,这些申请通过引用整体地并入本文中。下文关于图11至图16来进一步详细讨论可以与本披露的各方面一起使用的流量治疗设备的配置的示例。

控制系统

[0483] 再次参考图1A,控制器13可以被编程有或被配置为执行用于控制流量治疗设备的操作的闭环控制系统。闭环控制系统可以被配置为确保患者的SpO₂达到目标水平并一贯地保持处于或接近该水平。

[0484] 控制器13可以从用户接收可以由控制器13用于执行闭环控制系统的(多个)输入。目标SpO₂值可以是单个值,也可以是值范围。(多个)值可以是预设的、由临床医生选择的、或基于患者类型确定的,其中患者类型可指代当前的病痛和/或关于患者的信息(比如,年龄、体重、身高、性别和其他患者特性)。类似地,目标SpO₂可以是两个值,每个值是以上文所描述的任何方式选择的。这两个值将代表针对患者的SpO₂的可接受值的范围。控制器可以将所述范围内的一个值作为目标。目标值可以是范围的中间值,也可以是范围内的任何其他值,其可以是预设的或由用户选择的。替代地,可基于SpO₂的目标值来自动设定范围。控制器可以被配置为当患者的SpO₂值移到范围之外时具有一个或多个设定的响应。响应可以包括发出警报、改变为对FdO₂的手动控制、将FdO₂改变为特定值和/或其他响应。控制器可以具有一个或多个范围,其中当控制器移到每个范围之外时,发生一个或多个不同的响应。

[0485] 流量治疗设备的图形用户界面可被配置为提示用户输入患者类型,并且SpO₂界限将基于用户选择的内容来确定。此外,用户界面可以包括自定义选项,其中用户可以限定这些界限。

[0486] 总体上,SpO₂将被控制在约80%与约100%之间、或约80%与约90%之间、或约88%与约92%之间、或约90%与约99%之间、或约92%与约96%之间。SpO₂可被控制在来自上述范围中的任何两个的任何两个合适值之间。目标SpO₂可在约80%与约100%之间、或在约80%与约90%之间、或在约88%与约92%之间、或在约90%与约99%之间、或在约92%与约96%之间、或约94%、或94%、或约90%、或90%、或约85%、或85%。SpO₂目标可以是来自上述范围中的任何两个的任何两个合适值之间的任何值。对于限定的范围,SpO₂目标可以对应于SpO₂的中间。

[0487] 可以将FdO₂构造成被控制在一定范围内。如先前所讨论,只要流量满足或超过患者的峰值吸气需求,在设备中测得的氧气浓度(FdO₂)就将与患者呼吸的氧气浓度(FiO₂)基本上相同,且因而此类术语可以被视为等效的。范围界限中的每一个可以是预设的、由用户选择的、或基于患者类型确定的,其中患者类型可指代当前的病痛和/或关于患者的信息

(比如,年龄、体重、身高、性别和/或其他患者特性)。替代地,可选择Fd02的单个值,并且可至少部分地基于该值来确定范围。例如,范围可高于和低于所选择的Fd02一设定量。所选择的Fd02可用作控制器的起点。如果控制器试图将Fd02移到范围之外,则系统可具有一个或多个响应。这些响应可以包括发出警报、防止Fd02移到范围之外、切换到对Fd02的手动控制、和/或切换到特定的Fd02。装置可具有一个或多个范围,其中当装置达到每个范围的界限时,发生一个或多个不同的响应。

[0488] Fd02可以被控制在约21%与约100%之间、或约21%与约90%之间、或约21%与约80%之间、或约21%与约70%之间、或约21%与约60%之间、或约21%与约50%之间、或约25%与约45%之间。Fd02可被控制在来自所描述的任何两个范围的任何两个合适值之间。Fd02目标可在来自所描述的任何两个范围的任何两个合适值之间。如果范围是基于单个值,则可通过从所选择的值中加上/减去一固定量来确定上限和下限。加上或减去的量可以是约1%、或约5%、或10%、或约15%、或约20%、或约30%、或约50%、或约100%。加上/减去的量可相对于所选择的值而改变。例如,上限可比所选择的值高20%,因此对于控制的范围,50% Fd02的所选择的值将具有60%的上限。用于该范围的百分比可以是约1%、或约5%、或10%、或约15%、或约20%、或约30%、或约50%、或约100%。用于计算下限和上限的方法将不一定需要相同。如果使用单个值,则该值可在约21%与约100%之间、或约25%与约90%之间、或约25%与约80%之间、或约25%与约70%之间、或约25%与约60%之间、或约25%与约50%之间、或约25%与约45%之间。

[0489] 图形用户界面14 (GUI) 可以被配置为显示Fd02和/或Sp02被控制在其间的值范围。可通过在GUI上使两个界限设定为彼此分开来显示范围,其中在该范围内出现指示器以用图形代表当前值相对于范围界限的位置。

[0490] GUI可以显示最近的Fd02和/或Sp02数据的曲线图。GUI可以在限定的时间段(比如,一个或多个小时)内在相同或不同的曲线图上显示每个参数的水平。显示数据的时间长度可匹配数据在当前可用所历时的时间长度。

[0491] 所显示的Fd02数据可以是目标Fd02或测得的Fd02中的至少一个。Sp02数据可以包括指示目标Sp02的线。此外或替代地,Sp02和/或Fd02数据可以包括指示它们各自的控制界限的一条或多条线或者一个或多个阴影区域。

[0492] 曲线图可以显示在默认显示器上。替代地,可以隐藏曲线图,仅显示当前数据值。通过与GUI的交互(比如,通过选择针对限定的参数来查看曲线图),曲线图可以变得可用。

闭环控制

[0493] 参考图10,图示了闭环控制系统1000的示意图。闭环控制系统可利用两个控制回路。第一控制回路可由Sp02控制器来实现。Sp02控制器可以部分地基于目标Sp02和/或测得的Sp02来确定目标Fd02。如上文所讨论,目标Sp02值可以是单个值,也可以是可接受值的范围。(多个)值可以是预设的、由临床医生选择的、或基于客户特性自动确定的。总体上,在治疗期之前或开始时接收或确定目标Sp02值,不过可在治疗期期间的任何时间接收目标Sp02值。在治疗期期间,Sp02控制器还可以接收以下各者作为输入:来自气体组合物传感器的测得的(多个)Fd02读数、以及来自患者传感器的测得的(多个)Sp02读数和(多个)信号质量读数。在一些配置中,Sp02控制器可以接收目标Fd02作为输入,在此类情况下,可将Sp02控制器的输出直接提供回到Sp02控制器以作为输入。至少部分地基于这些输入,Sp02控制器可

以将目标Fd02输出到第二控制回路。

[0494] 第二控制回路可由Fd02控制器来实现。Fd02控制器可以接收测得的Fd02和目标Fd02的输入。然后,Fd02控制器可以输出氧气入口阀控制信号,以基于这些测得的Fd02与目标Fd02值之间的差异来控制氧气阀的操作。当流量治疗设备以自动模式操作时,Fd02控制器可接收从第一控制回路输出的目标Fd02值。Fd02控制器还可接收附加参数,比如流量值、气体性质和/或测得的Fd02。气体性质可以包括O2入口处气体的温度和/或供应源的氧气含量。连接到氧气入口阀的气体供应源可以是富氧气体流,其中供应源的氧气含量可小于纯氧气(即,100%)。例如,氧气供应源可以是氧气含量小于100%且大于21%的富氧气体流。

[0495] Fd02控制器可以从这些输入中的至少一些确定实现目标Fd02将所需的氧气流量。Fd02控制器可以使用流量输入以便更改阀控制信号。如果流量改变,则Fd02控制器可以自动计算将目标Fd02维持在新流量所需的新的所需氧气流量,而不必等待来自气体浓度传感器的反馈(比如,测得的Fd02值)。然后,Fd02控制器可以输出更改后的阀控制信号,以基于新流量来控制阀。在一些配置中,Fd02控制器的控制信号可设定氧气阀的电流,以便控制氧气阀的操作。此外或替代地,Fd02控制器可检测对测得的Fd02的变化并相应地更改阀的位置。在手动模式期间,第二控制回路可以独立操作,而不从第一控制回路接收目标Fd02。相反,可以从用户输入或默认值接收目标Fd02。

[0496] 在治疗期期间,SpO2控制器和Fd02控制器可以继续自动控制流量治疗设备的操作,直到治疗期结束或一个事件触发从自动模式到手动模式的改变。

使用患者模型进行的闭环控制

[0497] 图2提供了SpO2和Fd02的曲线图200,这些曲线图图示了在治疗期期间流量治疗设备的各操作阶段。尽管在这些曲线图中使用Fd02(输送氧气分数),但如先前较早所讨论,只要流量满足或超过患者的峰值吸气需求,Fd02就与FiO2基本上相同。各操作阶段包括学习阶段210和控制阶段220。在学习阶段期间,控制器生成患者特定模型。由于个体患者之间的差异,每个患者的SpO2对Fd02的变化做出响应的方式会有变化。结果,可以生成患者特定模型以提供对患者的SpO2的更好控制。学习阶段210(也称为模型构建阶段)可以包括等待阶段212、向前送入阶段214和模型生成或患者表征阶段216。患者表征阶段与向前送入阶段214的至少一部分同时发生。在患者表征阶段期间,随着在向前送入阶段214期间收集数据,可以迭代地发展患者特定模型。在生成患者特定模型之后,学习阶段结束。在学习阶段之后,流量治疗设备在控制阶段中操作,直到治疗期结束。如下文所描述,流量治疗设备可被配置为在治疗期期间转变回到学习阶段。在一些配置中,学习阶段是任选的,并且可以在没有限定的学习阶段的情况下生成患者特定模型。例如,在此类配置中,可最初使用默认模型。然后,可以在治疗期期间将默认模型更新为患者特定模型。在治疗期期间,可以以限定的间隔、限定的事件、周期性地、非周期性地和/或连续地更新患者特定模型。

学习阶段

[0498] 当流量治疗设备最初打开时,流量治疗设备可以以手动模式或自动模式开始。如果装置处于手动模式,则可以将其切换到自动模式。当以自动模式开始时或当切换到自动模式时,在用户提供一个或多个操作设定值(例如,Fd02界限、SpO2界限、流量等)之后,流量治疗设备可开始治疗期。当治疗期开始时,控制器可以起始等待阶段212。在等待阶段212期间,氧气入口阀的位置是基于在起始学习阶段之前的Fd02设定值,这可导致阀保持在相同

位置中或导致阀的位置改变(例如,打开或关闭)。患者的SpO₂可响应于高流量治疗而改变。在进行到向前送入阶段214之前,控制器可以等待,直到SpO₂稳定并且SpO₂已在合理的恒定值稳定下来。等待阶段212可持续限定的时间段。控制器可被配置为起始向前送入阶段214而没有等待阶段212。

[0499] 在向前送入阶段214期间,控制器可以改变FdO₂的水平,比如增加或降低水平。新FdO₂值可以是预设的、或基于各因素(比如,患者的当前SpO₂)确定的。新FdO₂可由临床医生选择,临床医生基于他们自己的专业技能和知识来选择FdO₂。所选的FdO₂可以使患者的SpO₂接近目标SpO₂水平。FdO₂可由控制器13自动确定。

[0500] 在向前送入阶段214期间,控制器测量并记录患者的SpO₂。控制器可以测量并记录FdO₂。曲线图图示了FdO₂的到目标FdO₂值的阶跃变化。实际FdO₂可以在限定的时间段内斜升到目标FdO₂。SpO₂和FdO₂的测得的数据可以被并入来评定SpO₂与FdO₂之间的关系并生成模型。还可以记录来自患者传感器26的信号质量指示器。

[0501] 向前送入阶段214可以持续至少限定的最小时间段,并且可以在限定的最大时间段之后自动结束。在一些配置中,最小时间段可以是约30秒、约1分钟、约2分钟、3分钟或在上述值内的另一个值。最大时间段可以是约3分钟、约4分钟、约5分钟、约6分钟、或在上述值内的另一个值。最小值和最大值可以是上文所描述任何两个合适值的组合。在最小时间段之后,控制器可以基于对限定的患者表征标准的分析来确定是否已充分表征患者。如果在没有充分表征患者的情况下达到最大时间段,则向前送入阶段将结束并且将使用默认患者模型来开始控制阶段。默认模型可取决于患者类型(例如,正常、高碳酸血症、用户定义型或其他类型)。默认患者模型可至少部分地基于患者的一个或多个接收到的特性。下文进一步详细讨论无法表征患者的原因。

[0502] 在向前送入阶段214期间,控制器可分析FdO₂与SpO₂之间的关系。控制器可被配置为使用指数衰减函数来对该关系进行建模,其中指数衰减常数被改变以使模型最佳拟合到数据。可以通过初始和最终目标FdO₂值来设定指数衰减函数中使用的初始和最终FdO₂值。将模型拟合到FdO₂数据允许对SpO₂模型进行分析评估,这可以是更快的和对计算上需求较小的。图3中显示了两组趋势拟合的可能的外观示例。任选地,控制器可确定测得的FdO₂与自目标FdO₂变化以来的时间量之间的关系。

[0503] 附加地参考图3,曲线图301图示了SpO₂曲线图302和FdO₂曲线图305的拟合趋势。这些曲线图还包括患者监测器的信号质量304的量度。为了使趋势拟合到SpO₂数据,可以生成代表SpO₂数据的行为的模型,并且确定该模型的至少一个常数参数。该模型可以将FdO₂的每个变化与SpO₂的基于时间的变化相关。

[0504] 在FdO₂的变化之后,SpO₂在一段时间内不展现由于所述FdO₂变化而引起的任何变化,这可以称为延迟时间。延迟时间是由于各种因素的组合所引起的。一个潜在因素是装置改变FdO₂所花费的时间,并且将是相当一致的。另一个潜在因素是气体从装置行进到界面所花费的时间,这可以取决于所选择的流量。另一个潜在因素是气体从用户界面行进到患者肺部所花费的时间。这可以取决于所选择的流量,但还可取决于患者的气道的限制以及从界面到其肺部的通路(passageway)的长度。另一个潜在因素是充氧血液从患者肺部行进到测量部位(即,专利传感器的位置)所花费的时间。这取决于血液行进的速度,血液行进的速度将基于患者的生理和心率而变化。此外,该时间长度可以取决于患者肺部与所使用

的类型的患者传感器之间的距离。可通过患者传感器的位置来更改该距离。此外或替代地，可通过患者的个头(size)来更改该距离。

[0505] 在延迟时间之后,SpO₂可以展现指数衰减曲线,其中SpO₂渐近地接近新值,其中总变化与FdO₂的总变化成比例。在一些实施例中,存在模型的四个参数,这四个参数可以影响模型的形状(除了FdO₂输送的变化的影响之外)。第一个是FdO₂的变化与SpO₂的第一变化之间的延迟时间。第二个是SpO₂的初始值。第三个是相对于FdO₂的变化的大小而言的SpO₂的总变化的大小。第四个是指数衰减的速率,它限定了在延迟时间之后SpO₂接近其最终值的速度有多快。

[0506] 由于FdO₂不展现单个变化而是随时间的过去而变化,因此SpO₂模型可以被评估为随时间的过去的各种FdO₂变化的影响的积分。下文在等式(1)中显示了可使用的模型。

$$M(t) = SpO_{2_0} + \frac{a}{\tau} \int_{-\infty}^{t-DT} \exp\left(-\frac{1}{\tau}(t-DT-t')\right) (FdO_2(t') - FdO_{2_0}) dt' \quad (1)$$

[0507] 等式(1)包括用于模型的5个参数,可以在生成模型时评估和确定这五个参数。FdO_{2_0}是初始FdO₂,SpO_{2_0}是初始SpO₂,DT是延迟时间, τ 是指数衰减常数,且a是SpO₂的变化与FdO₂的变化之间的比率。可以从初始目标FdO₂来确定FdO_{2_0}。可以改变其余四个参数以找到最佳拟合数据的模型。

[0508] 可通过称为最小二乘法的方法来量化拟合。最小二乘方法涉及查看每个数据点并计算误差,其中误差是基于所述数据点与模型上的相关点之间的差异。可以将每个数据点的误差相加,以给出模型的误差总值。

[0509] 可以通过选择导致模型具有最小可能总误差的参数集来确定模型。可以使用合适的迭代方法来计算参数集的值,该迭代方法旨在逐渐越来越接近理想的常数参数集。一种算法是Levenberg-Marquardt算法。附加地参考图4,图示了以下两者:曲线图401,其图示在达到最佳拟合405之前趋势线的迭代;以及信号质量的曲线图404。

[0510] 此外,当计算误差时,每个数据段的误差值可以根据所述数据段的对应的信号质量进行加权。在曲线图404中图示了患者传感器的信号质量。当确定常数参数并拟合趋势线时,对数据点的加权可以将额外权重给予更准确的数据点。不进行加权,模型的数据点的误差就可潜在地深受不准确的数据点的影响。

[0511] 学习阶段的结果可以用于调谐控制器,使其最适合个体患者。未对个体患者专门建模的未调谐的控制器可以展现许多缺点。总体而言,慢速/过阻尼的控制器会花更长的时间到达目标SpO₂,并且对任何波动的反应会很慢。另一方面,快速/欠阻尼控制器冒着试图过快地向目标值移动并过冲它的风险。这可导致控制器绕目标振荡并且变得不稳定。优选地,控制器是临界阻尼的,这意味着模型可以快速达到目标SpO₂值,但是并非如此快以至于其基本上过冲目标并且变得不稳定。通过使用通过患者表征生成的模型,可以找到临界阻尼控制算法的分析解决方案。

[0512] 利用鼻高流量的系统促进了在此学习阶段期间可以执行的一些分析。在其他系统中,比如经由面罩或气管造口接口进行通气,FdO₂与SpO₂之间的关系极大地受到患者呼吸速率的影响。其原因之一是每次呼吸的一部分是被再呼吸的呼出气体。当患者进行短促的快速呼吸时,呼吸的大部分气体是被再呼吸的气体,因此进入患者肺部中的气体由较小部分的治疗气体构成。同样,当患者进行缓慢的深呼吸时,呼吸的较小部分是被再呼吸的气

体,因此进入患者肺部中的气体由较大部分的治疗气体构成。这影响患者肺部中的氧气浓度,氧气浓度继而影响SpO₂。

[0513] 如较早所描述,鼻高流量具有用治疗气体冲洗患者的气道以极大地减少再呼吸的作用。这意味着,无论患者的呼吸速率如何,再呼吸都将是最小程度的,并且进入患者肺部的气体在组合物方面将与由装置输送的治疗气体相似多了。

[0514] 由于呼吸速率对FdO₂/SpO₂关系的影响减小,因此装置能够在启动时利用学习阶段,在该学习阶段中数据分析允许最佳调谐控制器和/或实现患者特定的预测控制,而无需计算上需求的不断学习。

[0515] 当已满足表征标准时,患者已被充分表征。在患者表征216之后,学习阶段210结束并且控制阶段220开始。表征标准可以针对用于计算患者模型的参数中的至少一些来限定可接受的范围。例如,表征标准可以包括:针对在FdO₂的变化与SpO₂的第一变化之间的确定的延迟时间的可接受值的范围;针对SpO₂的初始值的可接受值的范围;针对指数衰减的速率的可接受值的范围,其限定了在延迟时间之后SpO₂接近其最终值的速度有多快;针对SpO₂的变化与FdO₂的变化之间的比率的可接受值的范围;和/或与模型的生成相关联的其他参数。表征标准可仅限定参数的最小值或最大值。

[0516] 在一些情形中,患者表征可能失败。在此类情形中,控制器可以利用默认PID控制器起始控制阶段,也可以切换回以将FdO₂自动维持在规定水平。可以以这样的方式设计默认PID控制器,使得对大多数(如果不是全部)患者来说它是临界阻尼的或过阻尼的。总体上,与进行振荡并且变得不稳定的欠阻尼控制器相比,缓慢地朝向SpO₂目标移动的过阻尼控制器是更加期望的。每个患者类型都可具有不同的默认PID控制器。

[0517] 患者表征失败的原因可以包括数据集的问题,比如平均信号质量低、FdO₂增加太小和/或SpO₂增加太小。此外或替代地,由于与对数据进行建模相关联的原因(比如,某些参数落在特定的可接受范围之外),发生了故障。这些参数可以包括模型的拟合/误差,因为模型与数据之间的大量误差将降低模型的有效性。这些参数可以包括较早讨论的模型的各种参数(初始SpO₂、延迟时间、指数衰减常数以及FdO₂增加与SpO₂增加之间的比率),因为这些参数中的任一个的不切实际的值都将指示模型中的误差。此外或替代地,如果调谐的PID值中的任一个落在特定范围之外,则在PID的调谐期间可发生故障。

[0518] 理想地,将通过警报来警告临床医生:这已发生,并且一个选项可用于试图另一个学习阶段。此外或替代地,装置本身可起始另一个学习阶段以尝试表征患者。自动尝试的次数可被限制为限定的次数。此外或替代地,可以从默认模型生成患者特定模型,且然后任选地在治疗期期间更新该患者特定模型。

[0519] 在治疗期期间,可不止一次重复学习阶段。即使学习阶段成功,也可能存在在治疗期期间出现的引起控制器再次进入学习阶段的状况。控制器可具有患者模型有效的最大时间量。例如,在医院情形中下,患者的状况可随时间的过去以影响FdO₂与SpO₂之间的关系的方式而改变。因而,结束控制阶段和/或自动起始新的学习阶段以在某个时间量(比如,一天或几天)之后重新表征患者可能是有益的。此外或替代地,可在治疗期期间更新和重新表征患者特定模型。例如,在治疗期期间,可以以限定的间隔、限定的事件、周期性地、非周期性地和/或连续地更新患者特定模型。

[0520] 控制器可测试对应的预测的与测得的SpO₂值之间的误差。足够大的误差(可能地

跨越多个误差值或限定的时间段)可指示不正确的患者模型,并且控制器可被配置为起始新的学习阶段。在一些情况下,如果患者的SpO₂落在目标范围之外,则控制器可以结束控制阶段并触发新的学习阶段。

在控制阶段期间的预测控制

[0521] 图5图示了预测的SpO₂值与SpO₂数据之间的信号滞后的曲线图500。基于SpO₂信号来控制F_dO₂的困难之一是延迟时间和信号滞后。当在装置处更改F_dO₂时,具有新的氧气浓度的气体需要通过导管行进到患者接口,沿着患者的气道向下进入其肺部中,并在患者肺部中执行气体交换。然后,充氧气的血液必须穿过其血管行进到脉搏血氧仪部位,由患者传感器进行测量,且然后使所述测量数据由控制器接收。到控制器接收到测量数据的时候,可能已经处理了多个附加循环,从而导致目标SpO₂的实质过冲,这继而会引起患者的SpO₂出现大的振荡并引起控制的不稳定。此外,鼻高流量的另一个方面是在治疗期期间使用加湿器。在没有加湿器的情况下,患者的气道将迅速变干。加湿部件会需要足够的停留时间以便起作用,由此增加了延迟时间。这种附加的延迟会使预测器在考虑延迟时间方面变得越来越重要。

[0522] 处理该问题的一些方式包括对控制器过阻尼、具有低的灵敏度和/或通过控制信号的每次迭代之间具有延迟以允许F_dO₂的先前变化全面生效。此类延迟可至少部分地基于较早讨论的学习阶段中测得的数据。尽管此类系统可适当地处理信号延迟,但由于太慢并且对患者的状况不反应,因此它可提出新的问题。例如,当装置首次打开时,它将极大地增加到目标SpO₂所花费的时间,或者控制器可能太慢以至于无法对患者的SpO₂的突然变化做出反应。

[0523] 控制器可以被配置为在控制阶段期间实现预测控制成为PID控制器。预测控制可以是史密斯预测器。可至少部分地基于在学习阶段210期间分析的一个或多个参数来确定预测控制。使用在学习阶段210期间接收到的数据来设计或修改预测控制器允许患者特定的控制有效多了。预测控制的目的是在考虑到信号滞后的情况下预测SpO₂值、以及基于预测的SpO₂值而不是测得的SpO₂来控制F_dO₂。这导致控制算法可以是高度敏感和稳定的。

[0524] SpO₂的预测值可以代表在延迟时间已过去之后的SpO₂。延迟时间是当对F_dO₂做出改变时与在SpO₂中看到响应(即,当在测得的SpO₂中检测到对应的响应时)之间的时间。因为任何F_dO₂变化都直到在延迟时间已过去之后才将对SpO₂有任何影响,因此可以使用SpO₂和F_dO₂的当前可用数据来相当准确地预测直到延迟时间段结束的SpO₂。预测器可以生成与测得的SpO₂数据基本上相同的数据,其中延迟时间被去除,如图5中所图示的。尽管该预测未预测到真实数据中示出的干扰,但是曲线的总体形状是匹配的。

[0525] 预测器可以接收输入,包括一个或多个测得的F_dO₂值、一个或多个目标F_dO₂值、一个或多个预测的SpO₂值、一个或多个测得的SpO₂值和/或一个或多个目标SpO₂值。这些输入中的每一个可以是至少由处理器临时存储的最新值和/或先前值。这些输入中的每一个可与和输入数据点相关联的任何相关数据配对,比如信号质量测量值和/或涉及发生测量的时间的值。

[0526] 由此处,PID控制器将与较早所描述的那样基本上相同地起作用,然而,PID控制器使用估计的SpO₂以代替测得的SpO₂,且因而将替代计算此估计值与目标之间的差异。该值将代表SpO₂的变化。由于使用了预测器,SpO₂的变化将尚未生效的F_dO₂的先前变化考虑在

内。SpO₂的变化将与当前FdO₂配对以确定新的目标FdO₂。

[0527] 图6图示了与PID控制器一起利用的史密斯预测器的示意图600。最初，PID控制器接收预测的患者SpO₂与目标SpO₂之间的差异的输入，并且将目标FdO₂输出到FdO₂控制器以使患者SpO₂更接近目标SpO₂。FdO₂控制器基于由PID控制器输出的目标FdO₂来输出指令以控制流量治疗设备的阀。

[0528] 该新FdO₂被输送到患者并与其他干扰相组合，从而导致患者响应。这些干扰可以包括来自机器中的任何传感器或控制机构（比如，氧气阀）的误差，这些误差导致更改FdO₂。患者响应的附加变化可由患者的生理和身体参数（强体力活动、呼吸速率改变等）造成，这些生理和身体参数对患者的SpO₂具有影响。然后测量SpO₂，并且该值将是患者的当前SpO₂外加或减去来自传感器的任何误差。信号质量指示也被输出到PID控制器。

[0529] 为进行参考，在没有史密斯预测器的控制器中，然后将测得的SpO₂值与目标SpO₂进行比较，并且将这两者之间的差异值反馈到PID中。利用史密斯预测器模型，首先，控制器对SpO₂做出预测。这可以使用在学习阶段期间生成的同一模型或默认模型（例如，当无法或未表征患者时）来完成，其中通过对随时间的过去的所有FdO₂变化的影响进行积分且然后将它们加到初始SpO₂来估计SpO₂：

$$M_{DT}(t) = SpO_{2_0} + \frac{a}{\tau} \int_{-\infty}^{t-DT} \exp\left(-\frac{1}{\tau}(t-DT-t')\right) (FdO_2(t') - FdO_{2_0}) dt'$$

[0530] 其中DT, SpO_{2_0}, a, τ, FdO_{2_0}是模型的常数参数，这些常数参数可在学习阶段期间生成，也可作为默认值开始。这些参数可贯穿治疗期而不变，或者可连续地、周期性地或非周期性地更新。重要的是，DT是FdO₂的变化与SpO₂响应的开始之间的延迟时间。在第一步骤中，运行此计算，其中假设DT为0。这导致在延迟时间已过去之后对患者的SpO₂进行估计。该值可以称为没有延迟时间的预测的SpO₂。

[0531] 此后，使用来自学习阶段的DT的估计值，再次处理同一等式。当使用DT时，模型的输出可以称为具有延迟时间的预测的SpO₂，它预测来自脉搏血氧仪的当前读数。还可以通过返回参考没有延迟时间的SpO₂的先前估计值来计算具有延迟时间的预测的SpO₂。例如，如果延迟时间为90秒，则具有延迟时间的SpO₂的估计值是90秒钟前得出的没有延迟时间的SpO₂的估计值。

[0532] 然后，计算没有延迟时间的SpO₂值与测得的SpO₂值之间的差异。如果模型是完美的，则差异将为0。通常，将存在一些差异，且这既代表模型中的误差，以及也代表较早提到的SpO₂中的干扰。

[0533] 图7图示了具有所包括的延迟时间的预测的曲线图700。然后，该误差和干扰值被加到没有延迟时间的SpO₂的第一预测，并且可以用于使用实际的与预测的SpO₂之间的测量误差来校正预测的SpO₂。该最终值代表没有延迟时间外加干扰的预测的SpO₂。

[0534] 然后，计算没有延迟时间外加干扰的预测的SpO₂与目标SpO₂之间的差异，并且将结果反馈到PID控制器中，且该过程再次开始。

[0535] 可进行假设以减少对SpO₂响应进行建模的计算负荷。首先，由于FdO₂随控制循环的每次迭代以阶梯增量改变，因此可以通过使用离散时间点来评估等式。正因如此，可以将模型进一步重新布置为迭代过程，其中可以在评估模型的当前迭代中包括来自模型的先前

迭代的结果。

[0536] 在一些情况下,史密斯预测器可以允许PID控制器对SpO₂读数的预期做出反应,而不对它做出反应。例如,史密斯预测器可能预测SpO₂上升到目标水平并在目标水平稳定下来。然而,当实际的SpO₂测量值起作用时,可表明SpO₂比预测的那样更快地接近目标,并且现在正引向基于已做出的FdO₂的先前变化来过冲目标值。因而,控制器可快速下降FdO₂,以最小化或甚至防止过冲发生。在不利用史密斯预测器的情况下,控制系统将不对过冲做出响应,直到过冲已经发生。

[0537] 图8图示了用于PID控制器的不同计算模型。为了证明史密斯预测器造成的差异,设置计算模型以代表COPD患者。该模型涉及从健康SpO₂读数的突然下降连同将通常发生的SpO₂的随机波动。目的是了解控制系统可使患者恢复到健康SpO₂读数并在该点稳定下来的速度有多快以及它处理随机波动的程度有多好。在三个不同的PID控制器上测试具有相同的随机波动的同一模型:一个是具有史密斯预测器802的PID控制器,一个是针对特定患者804调谐的正常PID,且一个是针对默认患者806调谐的PID控制器。PID控制器可以调谐的或未调谐的。未调谐的PID控制器可以称为默认PID或未调谐的PID。未调谐的控制器指代未根据特定患者调谐的PID控制器。然而,未调谐的控制器可针对稳定性或针对一般患者类型或特定患者类型(例如,正常、高碳酸血症等)进行调谐,并且在操作流量治疗设备之前被加载到控制器上。此外,调谐的PID控制器和默认PID控制器可以指代未并入史密斯预测器的PID控制器。史密斯预测器可以用于改变调谐的PID。

[0538] 如上文所描述,史密斯PID 802能够以比默认PID 806快大约4倍的速度恢复到健康SpO₂读数,并且在维持目标SpO₂时更加精确。调谐的PID 804好于默认PID 806,但不如史密斯PID 802那样好。

信号加权

[0539] 参考图3和图4,曲线图304和404提供了患者传感器的信号质量指示器。在使用期间,来自患者传感器的SpO₂信号的质量可以改变。患者传感器(比如,脉搏血氧仪)在少数情形中会不准确,比如当脉搏血氧仪四处移动时,这会导致质量差的数据。一些患者传感器(比如,脉搏血氧仪)可以随每次SpO₂读数来提供信号质量指示器。信号质量指示器可以被限定为患者传感器的测量准确度的量度。信号质量指示器的值可以按限定的尺度计算,比如0到1,其中0代表无信号且1代表最强信号。可以以一种或多种方式处理代表来自患者传感器的信号质量的数据,包括从不同的尺度(比如,0到5)拟合到系统的限定的尺度(比如,0到1)。

[0540] 当调谐PID控制器时(无论它是默认的、患者特定的还是预测的),可以分析预期的周期性扰动。周期性扰动是SpO₂中由于除控制变量(FdO₂)之外的因素所引起的波动,并且包括SpO₂测量的误差。当调谐PID控制器时,可以估计预期的周期性扰动,继而,还可以估计由于信号质量所引起的SpO₂读数的标准偏差。SpO₂读数在测量值和真实值之间将具有一定的误差水平。该误差可以通过标准偏差的量度来代表。标准偏差将与信号质量成反比。

[0541] 信号质量的变化会影响SpO₂测量的误差,从而影响系统的周期性扰动。这意味着,先前调谐的PID可从临界阻尼变为过阻尼(控制器不必要地缓慢)或过阻尼(控制器变得不稳定)。信号质量可以通过基于来自患者传感器的信号质量读数对控制算法进行加权来解决。控制输出可乘以信号质量,以降低具有低信号质量的数据点的影响。目的是:在信号质

量降低时衰减PID控制器,从而在预期的周期性扰动改变时有效地重新调谐PID控制器。

[0542] 可将权重应用于通过PID控制所输出的Fd02的变化。Fd02的变化将相对于最新的信号质量读数进行缩放。例如,如果Fd02处于30%,并且来自脉搏血氧仪的信号指示患者的Sp02已下降,则PID可指示Fd02增加4%而达到34%。然而,如果针对所述测量的信号质量仅为0.5,并且正在使用线性加权,则该增加可能被衰减到2%,使得新Fd02将仅为32%。加权允许控制器继续控制患者的Sp02,但要如此缓慢地进行以便不会对质量差的测量过度补偿。

[0543] 信号质量与控制算法权重之间的关系可以通过被设计为代表随着信号质量的降低而噪声增加的任何函数来限定,且并不限于如上文所描述的线性函数。信号质量与控制权重之间的关系可以基于信号质量与误差的标准偏差之间的相关性。

[0544] 通过基于信号质量对Sp02测量进行加权,PID控制器受到Sp02测量中的干扰(比如,运动伪影和不良灌注)的影响可以较小。通过信号质量对控制算法进行加权可以导致更具鲁棒性、更稳定的控制器,该控制器可以在信号质量下降时补偿噪声数据,而在信号质量高且数据可靠时给予快速而准确的控制。

用于控制流量治疗设备的过程

[0545] 图9A至图9C图示了用于在高流量治疗期期间控制流量治疗设备的操作的方法的流程图。过程900以及子过程910和930可以由可以控制流量治疗设备的操作的任何系统来实现。例如,过程900可以全部或部分地由控制器13来实现。多个不同的控制器可被配置为实现过程900。例如,过程的不同方面可以由控制器来实现。远程定位的系统可被配置为实现过程的一部分。例如,远程定位的系统可被配置为执行系统的学习阶段910,并且控制阶段930可以由控制器13在本地执行。尽管任何数量的系统可以全部或部分地实现过程900,但是为了简化讨论,将关于控制器13和流量治疗系统10的特定部件来描述过程900。

[0546] 在过程900中,在框902处,用户可以在流量治疗设备10上开始高流量治疗期。为了开始治疗期,流量治疗设备可以需要关于患者的限定的信息集。例如,输入可以包括一个或多个患者特性,比如患者类型(例如,正常、高碳酸血症或其他类型)、年龄、体重、身高、性别和/或其他患者特性。流量治疗设备10还可能需要用户针对患者设定目标Sp02值或值范围。流量治疗设备可至少部分地基于接收到的患者特性来自动确定目标Sp02值。在已接收到信息之后,可以由用户起始治疗期,并且过程可以进行到框910。

[0547] 在框910处,控制器可以执行学习阶段子过程。学习阶段可以生成患者特定模型以供在控制阶段期间使用。在一些情况下,学习阶段可能失败,从而导致在控制阶段930期间使用默认患者模型。如本文中所讨论,可从默认模型生成患者特定模型,且然后任选地在没有限定的学习阶段的情况下在治疗期期间更新该患者特定模型。

[0548] 附加地参考图9B,进一步详细描述了学习阶段。在框912处,控制器执行等待阶段,直到患者的Sp02值稳定。在等待阶段202期间,氧气入口阀将默认为先前的Fd02设定值,并且该阀可根据需要而打开或关闭。患者的Sp02可响应于高流量治疗而改变,且因而控制器可以等待,直到Sp02在进行到框914之前已在合理地恒定值稳定下来。任选地,可绕过等待阶段,并且过程可以在框912处不执行等待阶段的情况下直接进行到框914。

[0549] 在框914处,控制器可以基于目标Sp02水平将气体流的氧气浓度增加到新水平。新Fd02值可以是预设的、或基于各因素(比如,患者的当前Sp02)确定的。新Fd02可由临床医生

选择,临床医生基于他们自己的专业技能和知识来选择Fd02。所选的Fd02可以使患者的Sp02接近目标Sp02水平。Fd02可由控制器13自动确定。

[0550] 在框916处,控制器测量并记录患者参数和装置参数。患者参数可以是Sp02,且装置参数可以是Fd02。控制器可以测量并记录Fd02和Sp02数据。实际Fd02可以在限定的时间段内斜升到目标Fd02。还可以记录来自患者传感器的信号质量指示器。

[0551] 在框918处,控制器可以分析患者与装置参数之间的关系并对该关系进行建模。例如,该关系可以是Fd02与Sp02之间的关系,并且控制器可以确定测得的Fd02与自目标Fd02变化以来的时间量之间的关系。可使用指数衰减函数来对该关系进行建模,其中指数衰减常数被改变以使模型最佳拟合到数据。可以通过初始和最终目标Fd02值来设定指数衰减函数中使用的初始和最终Fd02值。可以如本文中进一步描述的那样执行对该关系的建模。

[0552] 在框920处,控制器可以确定是否满足患者表征标准。表征标准可以针对用于计算患者模型的参数中的至少一些来限定可接受的范围。例如,表征标准可以包括:针对在Fd02的变化与Sp02的第一变化之间的确定的延迟时间的可接受值的范围;针对Sp02的初始值的可接受值的范围;针对指数衰减的速率的可接受值的范围,其限定了在延迟时间之后Sp02接近其最终值的速度有多快;针对Sp02的变化与Fd02的变化之间的比率的接受值的范围;和/或与模型的生成相关联的其他参数。表征标准可仅限定参数的最小值或最大值。如果满足标准,则在框922处,控制器输出患者特定模型以供在控制阶段期间使用。如果不满足患者表征标准,则过程进行到框924,在该框处,控制器确定是否已超过学习阶段的最大时间。如果未超过该时间,则控制器继续在模型上进行迭代。如果已超过该时间,则在框926处,控制器针对患者使用默认患者模型。如果不满足患者表征标准,则控制器可重新开始学习阶段子过程910一次或多次。

[0553] 在学习阶段完成之后,在子过程930处,输出模型以供在控制阶段期间使用。关于图9C来进一步描述该控制阶段子过程。

[0554] 在框932处,控制器基于在学习阶段期间输出的患者模型来执行PID控制器。PID控制器可以被配置为基于目标Sp02来控制Fd02。在框934处,PID可以使用预测算法(比如,史密斯预测器)来预测Sp02。在框936处,PID可以基于预测的患者Sp02值来确定Fd02值。在框938处,PID控制器可以基于与患者传感器相关联的信号质量指示器来调节Fd02值的输出。在框940处,基于患者响应来调节模型。计算预测的Sp02与目标Sp02之间的差异,并且将结果反馈到PID控制器中。在框942处,控制器确定治疗期是否完成。如果治疗期未完成,则该过程将再次开始。如果它完成,则治疗期结束。

使用氧气效率进行的闭环控制

[0555] 在用于实现图10中所图示的流量治疗设备10的闭环控制系统的另一种配置中,流量治疗设备10确定与患者相关联的氧气效率。流量治疗设备10可以生成在治疗期期间使用患者的氧气效率的患者模型。

[0556] 系统可以计算患者的氧气效率(ξ_{O_2})连同其他参数。总体上,可以基于患者的测得的Sp02和测得的Fd02来计算氧气效率。在一种配置中,基于患者的测得的Sp02除以测得的Fd02来确定氧气效率。在一种配置中,基于患者的测得的Sp02与测得的Fd02之间的非线性关系来确定氧气效率。

[0557] 需要补充氧气的患者的氧气效率可小于健康个体的氧气效率。例如,在健康个体

中,Fd02的变化可引起Sp02的变化加倍,这将与具有低氧气效率的患者Sp02一样。测量患者的氧气效率允许更有效地执行闭环氧气控制系统。

[0558] 如图11中所图示,控制器13可以计算患者的氧气效率。控制器可以接收测得的Sp02值和测得的Fd02值。可以从气体组合物传感器接收测得的Fd02值。然后,可以基于测得的Sp02和测得的Fd02值来计算瞬时氧气效率。然后,可以通过将运行的滤波器应用于瞬时氧气效率数据来估计患者的总氧气效率。对瞬时氧气效率数据进行滤波可以在估计患者的总氧气效率时减少波动。控制器还可对最新数据进行优先级排序。可以根据脉搏血氧仪的信号质量对瞬时氧气效率数据进行加权,使得根据具有低信号质量的数据进行的对瞬时氧气效率的测量会对患者的总氧气效率的估计具有减小的影响。也可以基于对Fd02的最近变化的大小对瞬时氧气效率数据进行加权,使得根据在Fd02发生大的变化后的数据进行的对瞬时氧气效率的测量会对患者的总氧气效率的估计具有减小的影响。这是由于当在Fd02中做出改变时与当测得的Sp02中存在变化时之间有延迟。当估计患者的氧气效率时,控制器还可以将患者是否正佩戴插管考虑在内。例如,控制器可以从患者未佩戴插管时的时段中忽视效率数据。

[0559] 装置可以不断地监测和更新患者的总氧气效率的估计值。患者的总氧气效率可被闭环控制系统的多个部分使用,比如在预测模型中、对PID系数的调谐和/或向前送入阶段之前的阶跃变化。可以在患者的瞬时氧气效率的估计值改变时不断地更新患者的总氧气效率。控制器可以基于针对需要补充氧气的患者的典型氧气效率而从患者的氧气效率的初始估计值开始。然后,可以在接收数据时更新总氧气效率。氧气效率的较高估计值会导致Fd02的变化较小,这可以降低患者接受太多氧气的风险。较低的估计值会导致Fd02的变化较大,这可以允许控制器更快地实现目标Sp02,但可能引起过冲。

[0560] 在一些配置中,流量治疗设备10可以具有初始氧气效率计算阶段,以便确定患者的氧气效率。在一些配置中,在初始氧气效率计算之后,不更新氧气效率。

闭环控制治疗期的起始

[0561] 如本文中所描述,用户可通过与流量治疗设备10的图形用户界面的交互来起始闭环控制治疗期。闭环控制可以要求将患者传感器26(比如,脉搏血氧仪)连接到患者和流量治疗设备10,并且患者传感器的信号质量处于可接受的水平。在闭环控制开始之前,用户必须针对Fd02和Sp02设定操作参数。本文中描述了用于选择这些操作参数的各种方法。

[0562] Fd02的控制范围可以具有上限控制值和下限控制值。用户可以针对Fd02的控制范围来选择上限和下限。上限与下限之间的差异可以是固定的。控制范围可被固定到氧气浓度的限定的差异,比如差异为5%、10%、15%、20%、25%、30%、35%、40%、45%和50%和/或在上述值之间的任何其他范围。然后,用户可能选择特定的Fd02范围,比如例如25%-45%、52%-72%、80%-100%或任何其他范围。用户可能以1%、2%、5%的增量或其他增量来更改Fd02控制界限的值。

[0563] 流量治疗设备可针对Fd02控制范围具有21%的下限和100%的上限。Fd02控制范围可被装置可以可行地输送的氧气浓度的界限(例如,95%、90%或更低的值)所截断。例如,连接到氧气入口阀的气体供应源可以是富氧气体流,其中供应源的氧气含量可小于纯氧气(即,100%)。

[0564] 流量治疗设备可以包括用于设定Fd02控制范围的界限的各种配置选项。例如,用

户可以输入氧气源的氧气浓度；流量治疗设备可以在制造期间被预先编程有无法改变的上限；上限可由技术人员改变，但无法由普通用户改变；用户可以输入氧气源类型（例如，浓缩器、氧气瓶等），并且流量治疗设备可以确定适当的界限；和/或流量治疗设备可以测量来自氧气源的气体的氧气浓度。

[0565] 此外，如果不能实现目标氧气浓度，则流量治疗设备可以发出警报。针对选择了高于氧气源浓度的控制范围的情形，警报可以用作故障保险。例如，如果在连接到90%源时控制范围为80%-100%，则流量治疗设备将不能超过90%并且将触发警报。

[0566] 如果用户尝试降低分别高于或低于上限或下限的FdO₂的控制范围，则控制范围可被截断。例如，如果用户尝试降低21%-41%的控制限制，则上限可继续降低，但下限将保持在21%。这将导致控制范围小于20%（例如，21%-35%）。控制范围还可对其大小具有下限（例如，5%、10%、15%等）。下限可基于控制范围的大小。例如，下限可以是控制范围的大小的一半。具体地，当控制范围的界限之一处于其物理界限（即，21%或100%）时，另一界限必须至少高于或低于该界限10%。在此类配置中，最低和最高可能的控制范围分别是21%-31%和90%-100%。控制器可以在控制范围的上限与下限之间更改FdO₂，以便将SpO₂维持在患者的目标范围内。

[0567] 如本文中所描述，用户可以手动设定SpO₂的目标范围。在一些配置中，代替手动选择SpO₂的目标范围的是，用户可选择患者类型，并且控制器然后基于所述患者类型来选择预定的SpO₂控制界限。患者类型的示例可以包括：“正常”，其具有限定的SpO₂控制范围，比如90%-98%、92%-98%、92%-96%或另一个限定的范围；或者“高碳酸血症”，其具有限定的控制范围，比如88%-92%、86%-90%、88%-90%或另一个限定的范围。

[0568] 为了将患者的SpO₂维持在目标范围内，控制器可以将患者的目标范围的中心作为目标。此外，目标范围的界限可以充当警报界限。例如，对于SpO₂目标范围为92%-96%的“正常”患者，装置将把94%的SpO₂值作为目标。如果患者的SpO₂值在92%-96%范围之外，则装置将然后发出警报。流量治疗设备可具有在限定的界限处设定的附加警报，这些界限与所选择的SpO₂控制范围无关。例如，流量治疗设备可在50%、60%、70%、75%和/或80%处发出警报，以指示患者的饱和度下降。

[0569] 流量治疗设备10可以包括配置选单，可能在该配置选单中改变这些值中的一些或全部。可通过PIN或类似的密码功能来保护配置选单；使得阻止某些用户访问这些设定值。例如，配置选单可旨在不可供普通用户（比如，患者或护士）访问，而是被设计成可供设定装置配置的任何人员（比如，技术人员或制造商）访问。

[0570] 在配置选单中，可以修改可能针对FdO₂控制范围所选择的界限。例如，装置可以被配置为使得FdO₂的控制范围的上限不能超过90%。通过防止装置输送过高和/或过低的氧气浓度，设定控制范围的界限可以用作安全特征。此外，可基于装置有可能输送的物质来设定界限。例如，如果装置连接到包括氧气浓度为90%的气体的富氧气源，则装置将不可能实现100% FdO₂。在这种情形下，可选择的FdO₂控制范围的上限将需要设定于90%或更小。

[0571] 在较高级别的选单中，也可能改变FdO₂的控制范围的大小。例如，控制范围的大小可能设定为10%、15%、20%、27%、30%、36%、40%、50%、60%、70%、80%、90%、100%或任何其他控制范围。当接近上述界限之一时，控制范围将能够减小，比如减小一半。例如，如果范围设定为40%且FdO₂下限为21%，则最低可选择范围将为21%-41%。

[0572] 可以由用户手动设定SpO2目标范围。在配置选单中也可能能够更改针对每种患者类型的SpO2目标范围。此外,装置可具有附加的患者类型,可以使这些患者类型变得可通过配置选单选择。例如,附加的患者类型可被标记为“其他”,并且可以包括可定制的SpO2目标范围。每种患者类型的SpO2目标范围的上限和下限可以以1%的增量在80%与100%之间改变。

[0573] 在治疗期期间,SpO2控制器和FdO2控制器可以自动控制流量治疗设备的操作,直到治疗期结束或一个事件触发从自动模式到手动模式的改变。

[0574] 在治疗期期间,图形用户界面可以显示氧气效率的图形指示器。在图形用户界面上显示的氧气效率特性可以是基于SpO2和FdO2的输出值。另一个氧气效率特性可以是所确定的氧气效率和患者的呼吸速率的函数。在氧气效率特性是所确定的氧气效率和患者的呼吸速率的函数的情况下,可通过将SpO2除以FdO2且然后将该值除以呼吸速率来计算氧气效率特性。可以记录氧气效率特性值并以曲线图或趋势线格式来显示它们,以示出这些值如何随时间的过去而改变。图形用户界面可以被配置为单独地或一起显示氧气效率特性和呼吸速率氧气效率特性中的每一个。例如,与每个特性相关联的值可一起显示在同一屏幕上或单独的屏幕上(例如,用户可以转变到界面内的不同屏幕以查看不同的特性)。曲线图或趋势线可被配置为在同一屏幕上单独地或一起显示每个特性。

[0575] 图12提供了SpO2和FdO2的曲线图1200,这些曲线图图示了在治疗期期间流量治疗设备的各操作阶段。尽管在这些曲线图中使用FdO2(输送氧气分数),但如先前较早所讨论,只要流量满足或超过患者的峰值吸气需求,FdO2就与FiO2基本上相同。

[0576] 各操作阶段包括等待阶段1212、阶跃变化1214、向前送入阶段1216和控制阶段1220。一旦已设定控制界限,流量治疗设备10就可进入等待阶段1212。等待阶段1212允许SpO2传感器稳定下来以及允许某个初始数据集合,比如SpO2、FdO2、信号质量和其他参数。特别地,可以确定患者的氧气效率的初始估计值。如果患者已经在附接了SpO2传感器的情况下以手动氧气控制模式使用装置,则装置可已经具有患者的氧气效率的估计值。在这种情况下,所收集的数据可以用于继续更新此估计值。

[0577] 在这种配置中,等待阶段1212可以延长固定的预定时间量。该时间量可在1秒与60秒之间、或在2秒与30秒之间、或在3秒与15秒之间、或在4秒与10秒之间、为5秒、或为在以上范围内的任何其他时间段。

[0578] 在等待阶段1212期间,装置还可以评估数据,以便确定在后续的向前送入阶段1216期间将执行什么操作。在向前送入阶段1216之前,控制器可在FdO2中执行阶跃变化1214。流量治疗设备可以对FdO2做出阶跃变化,以尝试使实际的SpO2在目标范围内或接近目标范围。在对FdO2做出阶跃变化之后,FdO2可以在向前送入阶段1216期间保持恒定历时限定的持续时间,以便允许患者的SpO2稳定下来。

[0579] 在等待阶段1212将尽结束时,可以评估几个参数的数据以确定阶跃变化1214的大小以及是否将执行向前送入阶段1216。首先,可以将患者的SpO2与目标SpO2范围进行比较。如果患者的SpO2在目标范围内或高于目标范围,则可以绕过阶跃变化1214和向前送入阶段1216,并且控制器将直接从等待阶段1212转变到控制阶段1220。如果患者的SpO2低于目标范围,则控制器可以确定是否需要阶跃变化1214。例如,FdO2的大的最近变化可意味着不需要FdO2中的阶跃变化1214。如果需要阶跃变化1214,则装置将在等待阶段1212结束后进行

到阶跃变化1214。

[0580] 对于阶跃变化1214,控制器确定将实现的Fd02的变化。阶跃变化的大小至少部分地基于当前Sp02、目标Sp02和氧气效率。

[0581] 由于改变Fd02与看到Sp02的变化之间的延迟,因此在计算氧气效率时有可能存在尚未生效的对Fd02的变化。当确定预测的Sp02、氧气效率和阶跃变化的大小时,流量治疗设备10可以将Fd02的任何最近变化考虑在内。

[0582] 在向前送入阶段1216期间,控制器将Fd02维持在所确定的Fd02。在不发生阶跃变化1214的情况下,可以将Fd02维持在当前Fd02值。在存在阶跃变化1214的情况下,所确定的Fd02是先前测得的Fd02与阶跃变化的大小之和。向前送入阶段1216可以继续,直到达到向前送入阶段的限定的最大时间(例如,60秒、120秒或另一个限定的最大持续时间),或者直到测得的Sp02处于目标Sp02值和/或在目标Sp02范围内。在向前送入阶段1216结束之后,控制阶段1220开始。

在控制阶段期间的预测控制

[0583] 在控制阶段1220期间,控制器在控制范围内改变Fd02以便实现目标Sp02。以速度形式,下文示出了用于在控制阶段期间确定目标Fd02的公式。

$$\frac{d \text{目标Fd02}(t)}{dt} = -K_P \frac{dE_{Sp02}(t)}{dt} - K_I E_{Sp02}(t) - K_D \frac{d^2 E_{Sp02}(t)}{dt^2}$$

[0584] 其中 E_{Sp02} 是误差函数,并且 K_P 、 K_I 和 K_D 是PID系数。误差函数代表患者的Sp02与目标Sp02之间的距离有多远,并且是取决于是否使用史密斯预测器以不同方式计算的。在一些配置中,也可利用一阶低通巴特沃斯滤波器对误差函数进行滤波,以去除随机测量误差。

[0585] 如本文中所描述,可以调谐PID系数以更好地实现患者的目标Sp02。此外,也可以根据患者的氧气效率的倒数对PID系数进行加权,使得控制器将针对具有低氧气效率的患者对Fd02做出较大的改变,以便实现Sp02的一致变化。

[0586] 当使用默认PID或调谐的PID时,误差函数如下。

$$E_{sp02}(t) = Sp02_{\text{测得}}(t) - Sp02_{\text{目标}}$$

[0587] 如本文中所讨论,可以基于患者特性来调谐PID系数。此外,史密斯预测器可以用于去除当在Fd02中做出改变时与当检测到Sp02中的对应变化时之间的纯时间延迟。可以基于流量治疗设备10的流量来估计延迟时间。

[0588] 史密斯预测器可以基于Fd02的变化来使用患者的Sp02响应的模型。使用该模型,史密斯预测器可以对Sp02在延迟时间之后将如何做出预测。

[0589] 使用干扰项来不断地校正预测值,该干扰项代表建模的Sp02与测得的Sp02之间的误差。一旦做出了初始Sp02预测,然后通过并入干扰项来调节预测。将这些参数相组合给出了干扰调节后的预测的Sp02值。然后,将该值用于计算误差函数。当模型和所估计的延迟时间足够准确时,史密斯预测器PID可以类似于在患者身上使用的无延迟时间的默认或调谐的PID来起作用。

[0590] 如本文中所描述,在一些配置中,可以使用Fd02的累积变化乘以一个系数依据Sp02来评估史密斯预测器模型,该系数代表Fd02的变化与Sp02的变化之间的关系。该系数是特定于患者的,并且使用初始估计值生成。然后,基于从患者接收到的实时数据(例如,Sp02和Fd02)来不断地更新该系数。可以在闭环控制模式的所有阶段期间更新该系数,并且

该系数并不限于特定的学习阶段。

[0591] 史密斯预测器模型中使用的系数可以是患者的氧气效率。可以在模型的算法中不断地评估和更新患者的氧气效率。如本文中所陈述,贯穿等待阶段、向前送入阶段和控制阶段以及在手动模式期间(如果正使用脉搏血氧仪),来更新氧气效率估计值。

PID控制器加权

[0592] 如本文中所描述,可以根据来自患者传感器26的信号质量对控制信号进行加权。除此之外,还可以取决于测得的SpO2是高于还是低于目标值来对控制信号进行加权。当测得的SpO2低于目标时,权重可以等于或大于一、在1与2之间、在1.1与1.75之间、在1.2与1.5之间、1.25或在上述范围内的任何值或范围。当测得的SpO2高于目标时,权重可以小于或等于一、在0.25与1之间、在0.5与0.9之间、在0.75与0.85之间、0.8或在上述范围内的任何值或范围。这允许控制器在SpO2太低时更快地增加氧气浓度,同时还降低了在SpO2太高时过冲SpO2目标且氧气浓度被降低的机会。该加权过程可以帮助减少患者接受较低浓度的氧气的时间量。

用于控制流量治疗设备的过程

[0593] 图13A至图13C图示了用于在高流量治疗期期间控制流量治疗设备的操作的方法的流程图。过程1300以及子过程1310和1330可以由可以控制流量治疗设备的操作的任何系统来实现。例如,过程1300可以全部或部分地由控制器13来实现。多个不同的控制器可被配置为实现过程1300。例如,过程的不同方面可以由控制器来实现。远程定位的系统可被配置为实现过程的一部分。例如,远程定位的系统可被配置为执行系统的设置阶段1310,并且控制阶段1330可以由控制器13在本地执行。尽管任何数量的系统可以全部或部分地实现过程1300,但是为了简化讨论,将关于控制器13和流量治疗系统10的特定部件来描述过程1300。

[0594] 在过程1300中,在框1302处,用户可以在流量治疗设备10上开始高流量治疗期。为了开始治疗期,流量治疗设备可能需要关于患者的限定的信息集。例如,输入可以包括一个或多个患者特性,比如患者类型(例如,正常、高碳酸血症或其他类型)、年龄、体重、身高、性别和/或其他患者特性。流量治疗设备10还可能需要用户针对患者设定目标SpO2值或值范围。流量治疗设备可至少部分地基于接收到的患者特性来针对患者自动确定目标SpO2值或值范围。在已接收到信息(如有需要)之后,可以由用户起始治疗期,并且过程可以进行到框1310。

[0595] 在框1310处,控制器可以执行设置阶段。将附加地参考图13B来描述设置阶段子过程1310。在框1312处,控制器等待限定的时间段,之后进行下去。等待时间可以提供一段时间以使患者的SpO2值稳定下来。在等待阶段1212期间,氧气入口阀可以默认为先前的FdO2设定值,并且该阀可根据需要而打开或关闭。

[0596] 在框1314处,在等待阶段期间,控制器测量并记录患者参数和装置参数。患者参数可以是SpO2,且装置参数可以是FdO2。控制器可以测量并记录FdO2和SpO2数据。控制器可以基于SpO2和FdO2来确定氧气效率。

[0597] 在框1316处,控制器可以确定患者的SpO2是否在目标SpO2范围内或高于其。如果目标已经在目标SpO2范围内或高于其,则过程绕过阶跃变化和向前送入阶段,并且在框1322处直接进行到控制阶段。如果患者的SpO2值不在目标范围内,则过程进行到框1317。

[0598] 在框1317处,控制器可以确定FdO2是否处于可接受的水平。如果FdO2由于FdO2的

最近变化而已经处于可接受的水平,则在向前送入阶段之前不需要对Fd02作进一步调节,并且过程绕过阶跃变化并直接进行到框1320。如果Fd02不处于可接受的水平,则过程进行到框1318。

[0599] 在框1318处,控制器可以执行氧气浓度的阶跃变化。控制器可以执行阶跃变化,以基于目标Sp02水平、Fd02和氧气效率将气体流的氧气浓度增加到新水平。新Fd02值可以基于各因素(比如,患者的当前Sp02)确定的。新Fd02可由临床医生选择,临床医生基于他们自己的专业技能和知识来选择Fd02。所选的Fd02可以使患者的Sp02接近目标Sp02水平。Fd02可由控制器13自动确定。

[0600] 在框1320处,控制器可以执行向前送入阶段。在向前送入阶段1216期间,控制器将Fd02维持在确定的值历时确定的时间量。当控制器绕过阶跃变化时,控制器可以进行向前送入阶段而不改变Fd02。向前送入阶段1216可以继续,直到达到向前送入阶段的限定的最大时间(例如,120秒),或者直到测得的Sp02处于目标Sp02值和/或在目标Sp02范围内。在向前送入阶段完成之后,过程进行到框1322并开始控制阶段子过程1330。关于图13C来进一步描述控制阶段子过程1330。

[0601] 在框1332处,控制器执行控制阶段,该控制阶段使用PID控制器来控制流量治疗设备10的执行。PID控制器可以被配置为基于目标Sp02和测得的Sp02来控制Fd02。在框1334处,控制器可以使用预测算法(比如,史密斯预测器)来预测Sp02。在框1336处,控制器可以基于预测的患者Sp02值来确定目标Fd02值。在框1338处,控制器可以基于测得的Sp02值和测得的Fd02来确定氧气效率。在框1340处,控制器可以基于与患者传感器相关联的信号质量指示器来调节Fd02值的输出。在框1342处,调节到氧气阀的控制器控制信号。计算预测的Sp02与目标Sp02之间的差异,并且将结果反馈到PID控制器中以控制氧气阀。在框1344处,控制器确定治疗期是否完成。如果治疗期未完成,则过程继续直到治疗期结束。

马达和/或传感器模块配置

[0602] 图14至图16中图示了流量治疗设备10的配置。流量治疗设备包括主壳体100。主壳体100具有主壳体上底盘102和主壳体下底盘202。

[0603] 如图14和图15中所示,下底盘202具有用于接纳可移除或不可移除的马达和/或传感器模块400的马达凹部250,该马达凹部在图13至图15中示出且下文将进一步详细描述。在底壁230中邻近其后边缘设置凹部开口251以用于接纳可移除或不可移除的马达/传感器模块400,该凹部开口在图13和图15中示出且下文将进一步详细描述。

[0604] 图16至图19更详细地示出了马达和/或传感器模块或子组件400。如上文所讨论,下底盘202包括用于接纳马达和/或传感器模块400的凹部250。

[0605] 在图16至图19中所示的形式中,马达和/或传感器模块400包括三个主要部件的堆叠布置;子组件400的基部403(马达402定位于该基部上)、定位于基部403上方的出口气体流动路径和感测层420、以及覆盖层440。基部403、感测层420和覆盖层440组装在一起以形成子组件壳体,该子组件壳体具有与凹部250的形状互补的形状,使得子组件400可以被接收在凹部250中。基部403被配置为在子组件400定位于凹部250中时封闭凹部开口251。子组件400可以以任何合适的方式(例如,利用紧固件、夹子或快速释放布置)维持在凹部中的适当位置,或者以不可移除的方式被固定。

[0606] 感测层包括具有一个或多个传感器的气体流动路径,该气体流动路径被布置成将

气体输送到壳体的出口端口。

[0607] 马达402具有本体408,该本体限定容纳叶轮的叶轮室。马达402可以是任何合适的气体鼓风机马达,并且例如可以是公开的PCT说明书W02013/009193中描述的类型的气缸与叶轮组件。该说明书的内容通过以其全文并入本文中。

[0608] 气体出口406与出口气体流动路径和感测层420的气体入口处于流体连通,该出口气体流动路径和感测层堆叠在马达的顶部。这个层420包括本体422,该本体包括多个安装腿425,这些安装腿可以插入到基部403的多个安装狭槽(未示出)中以将本体422固定到基部403上。在一种配置中,本体422限定了将气体出口406与气体流动路径和感测层420的气体入口联接的气体流动路径。

[0609] 本体422限定感测与气体流动路径的下部分426。覆盖层440具有本体442,该本体限定了感测与气体流动路径的上部分446,其中上部分426和下部分446的形状基本上彼此对应。

[0610] 如图17和图18中所示,气体流动路径包括直线细长气体流部分428、448。入口与气体流动路径的切向入口部分430、450处于流体连通,该切向入口部分位于气体流动路径的直线细长部分428、448的入口端部处或邻近于其。凹部433、453和434、454可以设置在气体流动路径的直线细长部分的相对端部处。

[0611] 气体流出口端口452竖直地延伸穿过覆盖层440的本体442,并且位于气体流动路径的直线细长部分428、448的相对出口端部或邻近于其。气体出口端口452与马达凹部250的上部分处于流体连通,该马达凹部继而与气体流通道处于流体连通。同样,由于凹部250的壁252和顶板262配置,因此如果有气体从马达/传感器模块400泄漏,则该气体将被排放到大气而不是进入主壳体100的容纳大量电子器件和控制装备的部分。凹部250可以包括(多个)间隔物(比如图15中所示的从顶板262向下突出的凸耳),以针对来自气体出口端口452和凹部262的顶板的气体流维持适当的间隔。

[0612] 从图17可以看出,穿过马达和/或感测模块400并从中出来的气体流动路径的至少一部分具有曲折或蜿蜒的配置。例如,行进穿过细长部分428、448的气体流的方向总体上与从气体出口端口452行进到穿过弯管324的气体流通道的入口的气体流方向相反。

[0613] 如图18和图19中所示,覆盖层440包括感测印刷电路板(PCB)456。覆盖层440还可以包括一个或多个温度传感器,比如落座于气体流动路径的细长部分428、448中的热敏电阻器。一个传感器将测量气体温度,且另一传感器可以用作冗余温度传感器。替代地,热敏电阻中的一个可用作参考流量传感器(例如,经由用作恒温热敏电阻器),并且测得的温度可用来确定穿过气体流动路径的部分428、448的气体流量。一个或多个温度传感器可位于感测PCB 456的面对气体流的一部分上。此外,感测PCB 456可以包括其他传感器,包括但不限于压力传感器、湿度传感器和露点传感器。

[0614] 电子线路板272中的一者或两者将与传感器电连通或联接,以处理从传感器接收的信息并基于从传感器接收到的信息来操作设备10。

[0615] 在替代性配置中,马达/叶轮单元可远离设备10设置。在该配置中,被接收在凹部250中的模块可仅包括气体流动路径和各种传感器,以将气体输送到固定式弯管324并由此输送到液体室300。在替代性配置中,被接收在凹部250中的模块可仅包括马达和气体流动路径,但是不包括传感器。

[0616] 在另一个替代性配置中,马达和/或传感器模块400可不是从凹部250可移除的,而是可以是永久地安装在其中的。在该配置中,将仍提供气体与电气/电子部件隔离的益处。

[0617] 流动路径是紧凑的,并且具有减少的转弯/急转弯,这减少了流分离并且降低了流阻力。

[0618] 马达和流动路径的布置由于壁布置而提供了另一个层隔离。

[0619] 具有模块化马达和/或传感器模块使得能够在需要进行清洁和/或维修的情况下拆开模块的各个部分。

[0620] 在马达和/或传感器模块中有利地不存在泄漏路径。虽然马达和/或传感器模块可能是潜在的泄漏点,但该区域中的泄漏将导致氧气排放到大气或排放到液体室中。

阀模块

[0621] 图20至图28示出了阀模块4001的第一配置。阀模块4001控制进入设备10的气体流动路径的氧气和/或其他气体的流动,并且使得设备10能够调节空气流中夹带的氧气的比例。阀模块形成为模块化单元以便于制造、组装、维修或更换,例如在发生故障、例行维护或者未来升级/改进的情况下。

[0622] 阀模块4001沿向上方向竖直地插入到主壳体的下底盘202中的阀模块容座306中。在替代性配置中,阀模块可沿不同方向可插入到壳体中,比如向前方向、向下方向、向后方向或侧方向。阀模块4001可与设备的主壳体可移除地接合,使得阀模块4001基本上被接收在壳体中并且可从壳体的外部触及。在一些配置中,阀模块4001可以被固定在主壳体内且不可移除。阀模块4001的一部分布置成在阀模块与壳体可移除地接合时基本上与壳体的外壁齐平。

[0623] 由于阀模块是模块化的并且可从壳体的外部触及,因此可以在没有显著拆卸设备10且没有损坏设备的壳体的密封件的情况下更换阀模块。由于阀模块4001基本上被接收在壳体内,因此当阀模块与壳体接合时,它变成与壳体集成并且不增加壳体大小或体积。此外,阀模块的部件(比如,下文描述的阀4003和阀歧管4011)在使用中得到保护,因为它们在使用中定位于设备的阀支承件4051和主壳体内。如果设备10无意中被碰撞或掉落,则这个配置显著地降低损坏阀模块和阀模块部件的可能性。

[0624] 阀模块包括布置成控制穿过阀歧管4011的气体流的流量控制阀4003。该阀布置成控制进入设备的一部分中的气体流。例如,阀可布置成控制到过滤器模块1001的气体流。替代地,阀4003可布置成控制到设备的另一个部分的气体流。阀模块4001和过滤器模块1001定位于鼓风机402和马达和/或传感器模块400的上游。在一些实施例中,阀模块4001和过滤器模块1001定位于鼓风机402的下游。

[0625] 阀4003包括圆柱形本体4005和该本体中的阀构件。

[0626] 例如,流量控制阀可以是电磁阀、可以是马达驱动的、或者可以是压电式操作的。

[0627] 在电磁阀中,阀构件在打开位置与关闭位置之间致动。电磁阀可以是比例阀。穿过阀的气体流的范围(即,由于阀开度的大小)是相对于供应到阀的电流而言的。

[0628] 替代地,可利用调制的输入信号来控制电磁阀,使得在打开位置与关闭位置之间调制所述阀。

[0629] 阀4003可以是针阀、柱塞阀、闸阀、球阀、蝶阀、截止阀等。阀可以是压力补偿型的。

[0630] 在一些配置中,阀是常闭阀;也就是说,阀在断电时是关闭的。这在设备断电时将

防止连接的气体供应管线持续地释放氧气或其他气体。在一些替代性配置中,阀是常开阀。

[0631] 在一些配置中,阀4003是电致动的比例电磁阀。例如,阀可以是可从德国埃利希海姆(Erligheim)的施泰格公司(Staiger GmbH&Co.KG)购买的 μ Prop阀、可以是可从新泽西州的艾默生/阿斯卡阀公司(Emerson/Asco Valves)购买的Asco202系列Preciflow阀、或者可以是任何其他适合类型的阀。

[0632] 阀可具有同轴入口-出口配置。

[0633] 阀模块4001包括阀歧管4011,该阀歧管具有本体4013,本体在阀歧管气体入口4017与一个或多个阀歧管气体出口4019之间限定气体流动路径4015。阀歧管的气体入口4017轴向地定位在阀歧管的端部处或朝向阀歧管的端部定位。在一些配置中,阀歧管4011具有径向地定位在阀歧管上的单个气体出口4019。在一些配置中,阀歧管4011包括径向地定位在阀歧管周围的多个阀歧管气体出口4019。阀歧管出口4019布置成将气体从阀歧管气体入口4017输送到过滤器模块1001的气体入口。(多个)出口4019的径向布置帮助将氧气(或其他气体)引导朝向过滤器模块,从而使氧气的损失最小化并提高了夹带效率。阀4003布置成控制从阀歧管气体入口4017到(多个)阀歧管气体出口4019的气体流。当阀“关闭”时,阻止从气体入口4017到(多个)气体出口4019的气体流。当阀“打开”时,实现从气体入口4017到(多个)气体出口4019的气体流。

[0634] 阀歧管4011的与气体入口相对的端部4018接收阀4003并与其密封地接合,使得阀和阀歧管处于流体连通。端部4018包括待安装到阀的凸缘4023。凸缘4023具有孔口4023A,所述孔口用于接收紧固件4023F以将歧管紧固到阀4003。可在阀4003与阀歧管4011之间的界面的外围周围设置(多个)O形环,以将阀与阀歧管密封地接合。

[0635] 阀歧管4011经由径向地定位的气体出口4019来引导/分散来自阀的氧气。在一些实施例中,单个气体出口4019被设置在阀歧管中。在氧气穿过(多个)出口时,生成噪声。因为设备可在紧邻患者的医疗和/或家庭环境中使用,因此期望使产生的噪声最小化。

[0636] 此外或替代地,可在(多个)阀歧管出口4019周围、附近或与其流体连通地形成罩、管道或通道,以便降低噪声。附加地和/或替代地,可在阀歧管周围、阀歧管出口附近放置泡沫等等,以降低噪声。

[0637] 可在阀歧管气体入口4017的入口内部设置小型过滤器,以防止将灰尘或微粒引入到阀中。

[0638] 阀歧管的对应于气体入口4015的端部布置成接收并连接到连接器4031。在所示的形式中,连接器4031是旋转连接器。替代地,连接器4031可布置成使得连接器的气体入口4033可以按不同的方式移动,比如例如平移移动或枢转移动。

[0639] 阀模块4001位于设备的流动路径的起点处。如果阀4003将被阻塞(即,被灰尘、微粒等阻塞)而使得其将保持打开,则过量的加压氧气或其他气体将从阀支承件4051中的(多个)环境空气入口开口(例如,图26中被示为在旋转连接器下方的开口)中“倾倒”出来。这将防止任何过度的压力到达患者。因而,系统可固有地被认为是压力限制的,而无需使用压力释放阀。

[0640] (多个)开口40510设置在阀支承件4051中以允许环境空气被吸入设备的气体流动路径中。环境空气流动路径在阀附近或邻近阀经过。在所示的形式中,开口40510位于旋转连接器的气体入口周围。此外或替代地,开口可位于阀支承件中的其他地方。当设备的鼓风

机马达402操作时,将产生出通过过滤器模块和阀模块的抽吸,以将环境空气吸入设备中。环境空气流动路径穿过阀模块并允许环境空气被来自流量控制阀的气体流夹带。环境空气流动路径具有气体出口,该气体出口被适配成输送环境空气,使得它流经用于输送气体流的设备的一个或多个温度传感器。

[0641] 设备可同时吸入来自阀歧管的气体入口的气体以及吸入环境空气,或者对来自气体入口的气体的加压可迫使该气体穿过过滤器。气体将退出阀模块并进入过滤器中的气体入口。设备可以被配置为使得来自气体入口的气体和环境空气在被输送到设备的气体出口之前被动态地夹带/混合在设备中。

[0642] 阀模块可被配置为通过以下方式中的一种或多种来最小化阀模块两端的压降:使环境空气的大开口40510位于旋转连接器周围和/或其他地方;在流动路径中具有半径/圆形/倾斜边缘(即,例如在阀歧管内部)以最小化湍流和平滑流。

[0643] 本文中所描述的阀模块4001布置成直接与过滤器1001联接以提供从阀模块到过滤器的气体流动路径。阀模块与过滤器模块之间不需要软管连接。这使部件的大小最小化,并且使得容易将模块化阀模块和过滤器模块连接和断开连接。

[0644] 本文中所描述的过滤器模块和阀模块可以为设备提供变化的气体流动路径。例如,阀模块可控制经由阀模块和过滤器模块进入设备的气体流动路径的氧气流。替代地,借助于通过第一子隔壁气体入口(例如,图24的入口1011)将替代性氧气流直接连接到过滤器模块,可绕过阀模块。这在用户可能希望手动地调节氧气供应(即,比如通过壁式供应转子流量计)的情况下是实用的。

[0645] 将了解,本文中所描述的过滤器模块和阀模块可单独地在用于输送气体流的设备中使用。替代地,过滤器和阀模块可一起用作过滤器和阀组件以用于改进功能性。

[0646] 在所示的配置中,设备10通过以下方式中的至少一种来接收氧气:经由阀模块(用于设备的自动氧气调节);或经由被设置在过滤器顶部的替代性气体入口(允许外接可手动调节的氧气供应-即,比如通过壁式供应转子流量计)。

[0647] 所描述的各种配置仅是示例性配置。来自这些配置中的任一者的任何一个或多个特征可与来自其他配置中的任一者的任何一个或多个特征组合使用。

[0648] 例如,阀模块中使用的旋转连接器可具有附加功能。在一些配置中,旋转连接器可布置成绕多于一条轴线旋转;并且可例如具有横向于彼此的带旋转轴线的两个邻近旋转连接部分,使得旋转连接器的气体入口可以围绕两条轴线旋转。在一些配置中,旋转连接器可以包括球窝布置或类似布置,以使得旋转连接器的气体入口能够沿基本上任何方向旋转。在一些配置中,旋转连接器可布置成提供既旋转又平移的运动;使得旋转连接器的气体入口既可绕一条或多条轴线旋转且例如又可直线地行进。这对于将气体入口从设备的一个部分平移到另一个部分可能是实用的,比如例如从设备的一侧平移到设备的另一侧。在一些配置中,气体入口可布置成平移而不是旋转。

[0649] 作为另一个示例,虽然马达和/或传感器子组件凹部被描述为位于主壳体的底侧中,但它可替代地位于壳体的后部、侧部、前部或顶部中。在此类变型的情况下,空气和/或氧气入口也可根据要求而不同地定位。

[0650] 作为另一个示例,代替液体室和室隔壁被配置为使得从壳体的前部将液体室插入到室隔壁中和从室隔壁中移除液体室,配置可使得从壳体的侧部、后部或顶部将液体室插

入到室隔室中和从室隔室中移除液体室。

[0651] 作为另一个示例,尽管过滤器模块被描述为从上方插入到壳体中并且阀模块从下方插入到壳体中,但这些部件中的任一个或两个可插入到壳体的任何合适部分中,比如上部部分、下部部分、侧部部分、前部部分或后部部分。

[0652] 参考能够将加热和加湿的气体输送到患者或用户的流量治疗设备来描述过滤器模块和阀模块。该设备可适合于治疗慢性阻塞性肺疾病(COPD)。该设备可被配置为以高流量将气体输送到患者接口(高流量治疗),特别是经鼻高流量治疗。

[0653] 替代地,可在用于不同目的的设备中使用过滤器模块和/或阀模块。该设备可以是高流量治疗设备,或者可以是低流量治疗设备。特征还可以设置在用于提供连续气道正压通气(CPAP)的设备中,该设备可在正压下输送气体(加湿的或其他)。

[0654] 替代地,过滤器模块和/或阀模块可与不需要加湿器且因此不需要液体室300或室隔室108特征的设备一起使用。例如,将了解,使马达和气体流动路径与电气和电子部件隔离的配置在其他类型的气体输送设备中具有广泛应用。

[0655] “流量治疗设备”语言旨在涵盖所有此类变型。

[0656] 对本说明书中任何现有技术的引用不是并且不应认为是承认或以任何形式暗示所述现有技术形成世界上任何国家中所涉及领域中公共常识的一部分。

[0657] 在本文中使用时比如“向上”、“向下”、“向前”、“向后”、“水平”、“竖直”等方向性术语的参考的情况下,这些术语指代在设备位于典型的使用中位置时的情况,并且用于示出和/或描述相对方向或取向。

[0658] 除非上下文清楚地另外要求,否则在整个说明书和权利要求书中,词语“包括”、“包含”等等应在包含性的意义上解释,而不是在排他性或穷举的意义上,也就是说,在“包含但不限于”的意义上解释。

[0659] 如本文中所使用的术语“大致”、“约”和“基本上”代表接近所陈述的量且仍然执行期望的功能或实现期望的结果的量。例如,在一些实施例中,如上下文可准许的,术语“大致”、“约”和“基本上”可指代在所陈述的量的小于或等于10%、小于或等于5%、并且小于或等于1%的范围内的量。

[0660] 对本说明书中任何现有技术的引用不是并且不应当认为是承认或以任何形式暗示该现有技术形成世界上任何国家中所涉及领域中公共常识的一部分。

[0661] 所披露的设备和系统还可以在广义上被说成是存在于该申请的说明书中单独地或共同地提及或指示的部分、元件和特征,以及所述部分、元件或特征中的两者或更多者的任何或所有组合中。

[0662] 其中,在上述描述中,已参考整体或具有已知的其等效物的部件,这些整体如同单独地陈述一样并入本文中。

[0663] 取决于实施例,本文中所描述的任何算法、方法或过程的某些动作、事件或功能可以以不同的序列执行,可以被添加、合并或完全省略(例如,并非所有所描述的动作或者事件对于算法的实践都是必要的)。此外,在某些实施例中,可以例如通过多线程处理、中断处理、或多个处理器或处理器核或其他并行架构上同时而不是顺序地执行动作或事件。

[0664] 应注意的是,对本文中所描述的目前优选实施例的各种变化和修改对于本领域技术人员而言将是显而易见的。在不脱离所披露的设备和系统的精神和范围的情况下,以及

在不削弱其伴随优势的情况下,可作出此类的改变和修改。例如,可根据需要重新定位各种部件。因此预期此类改变和修改包含在所披露的设备和系统的范围内。此外,并非所有这些特征、方面以及优点都是实践所披露的设备和系统所必需的。因此,所披露的设备和系统的范围旨在仅由所附权利要求限定。

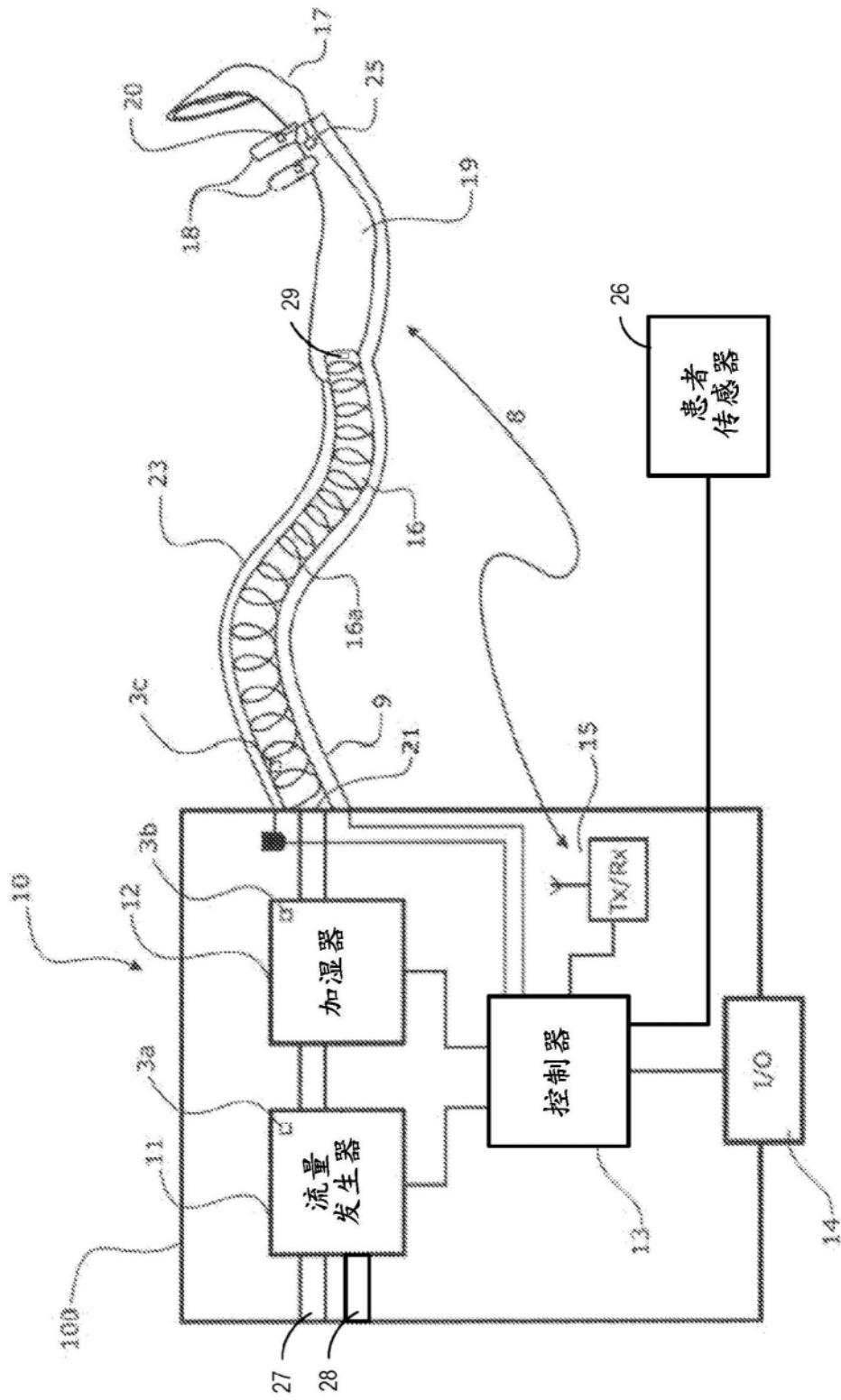


图1A

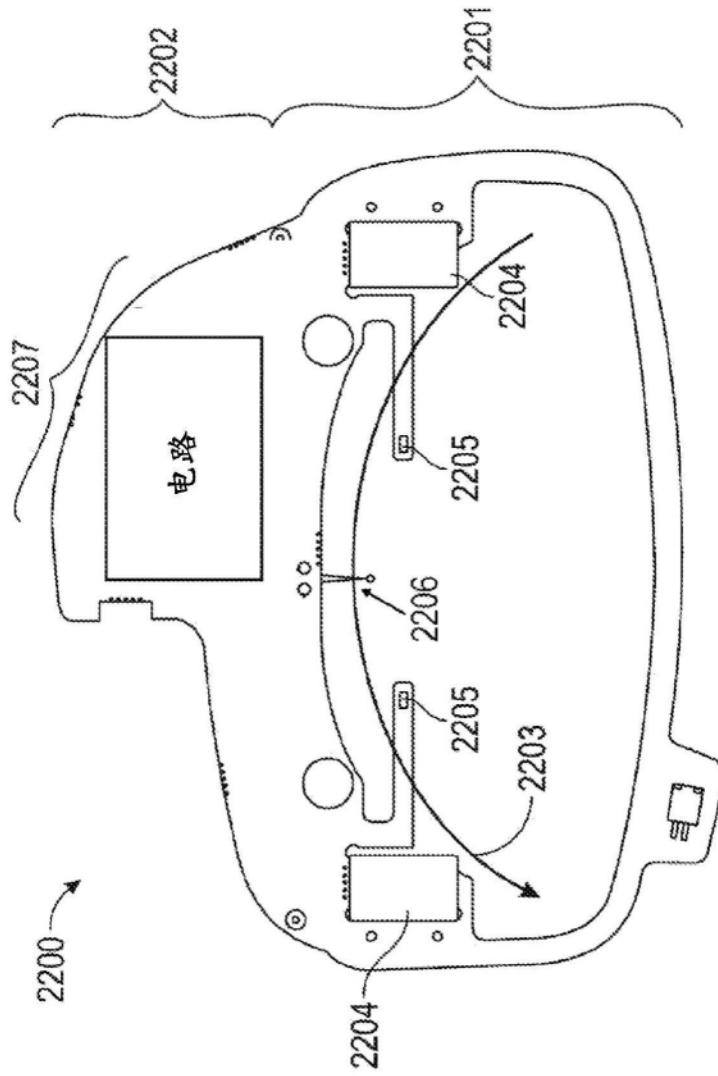


图1B

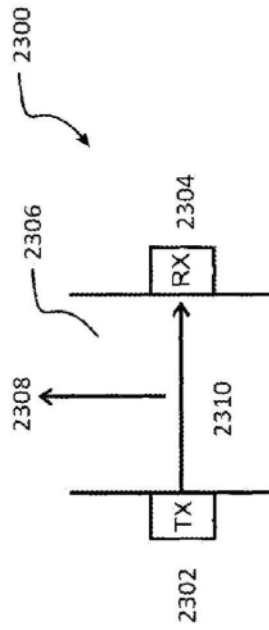


图1C

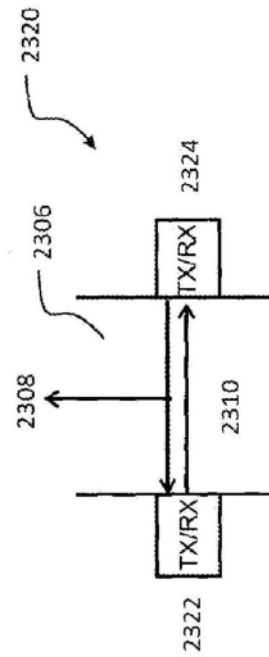


图1D

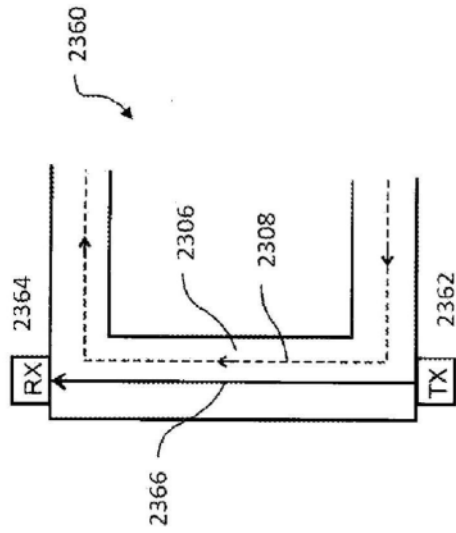


图1E

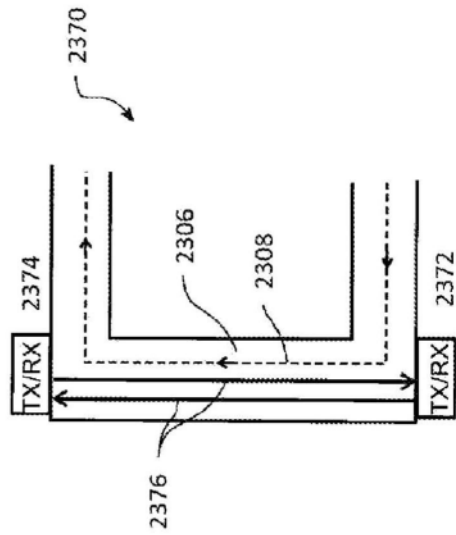


图1F

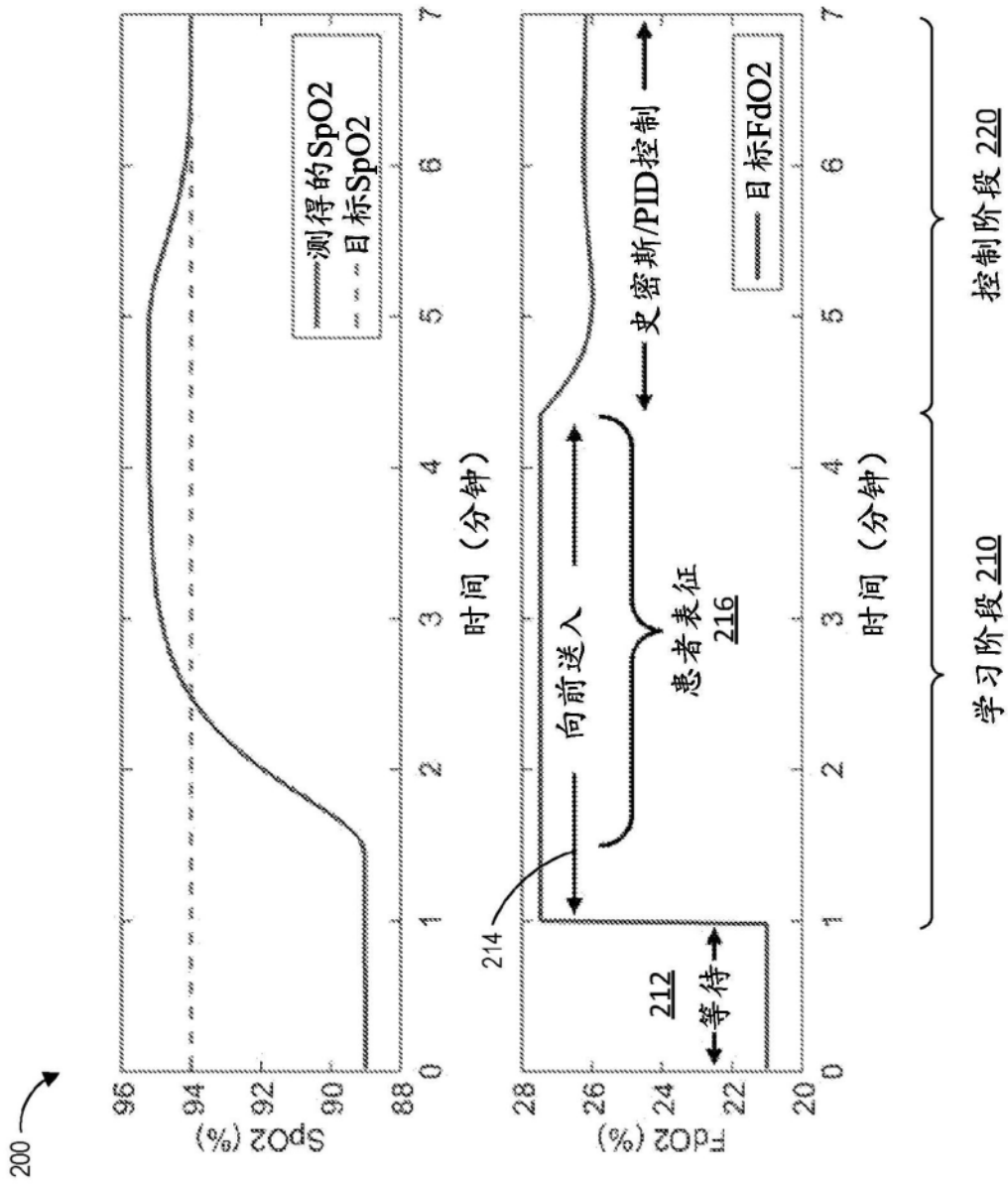


图2

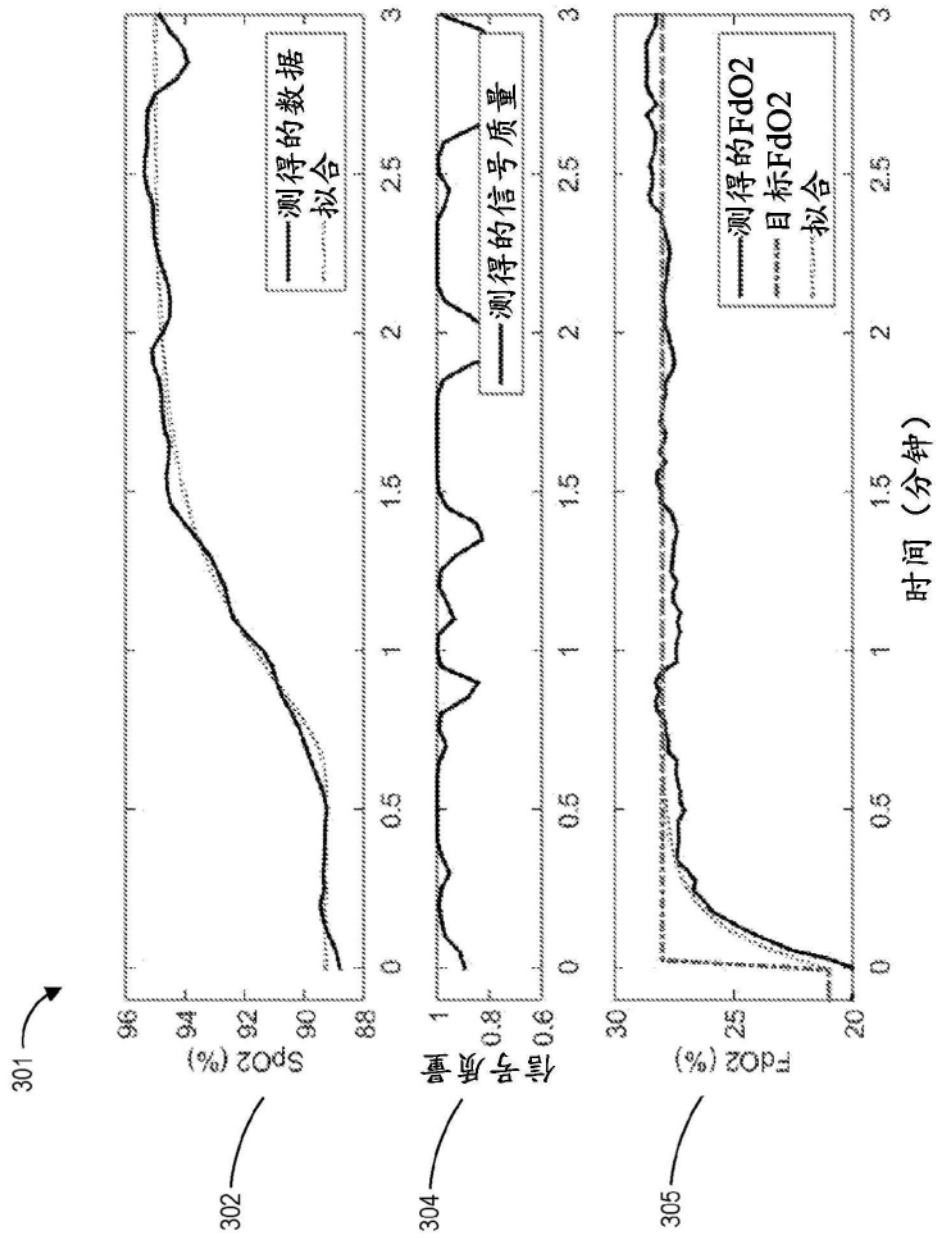


图3

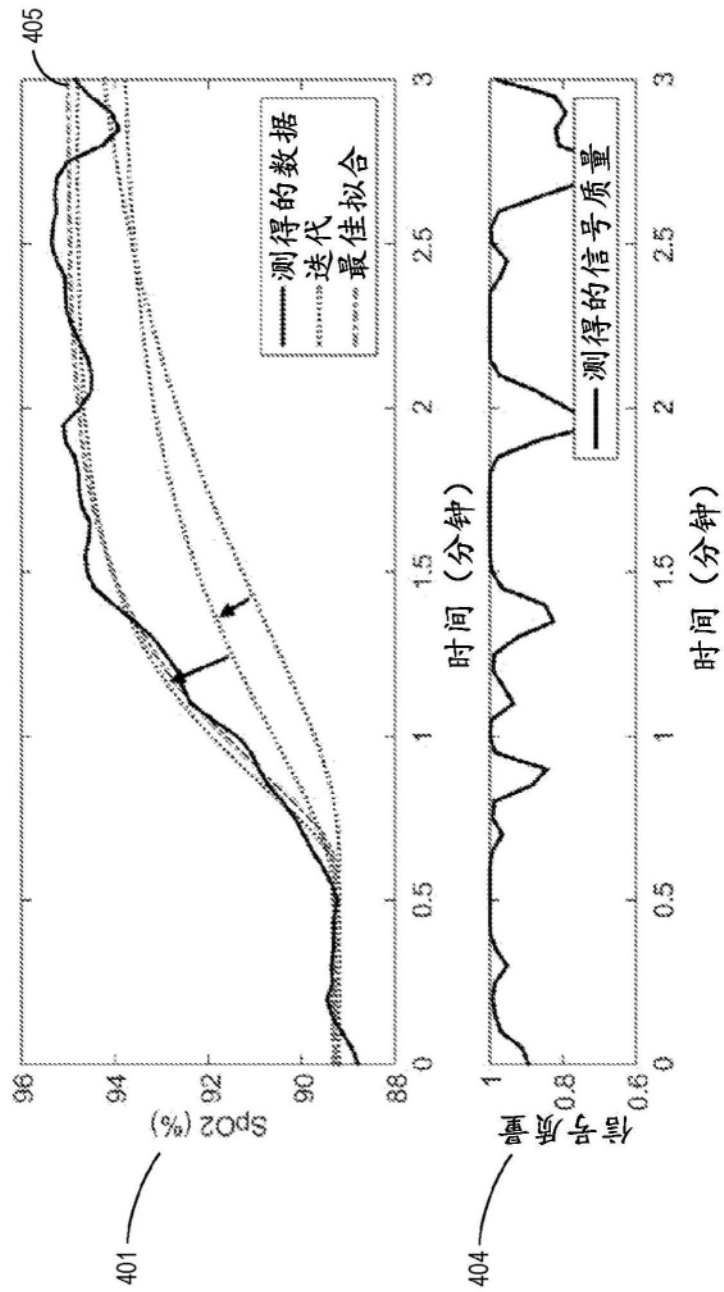


图4

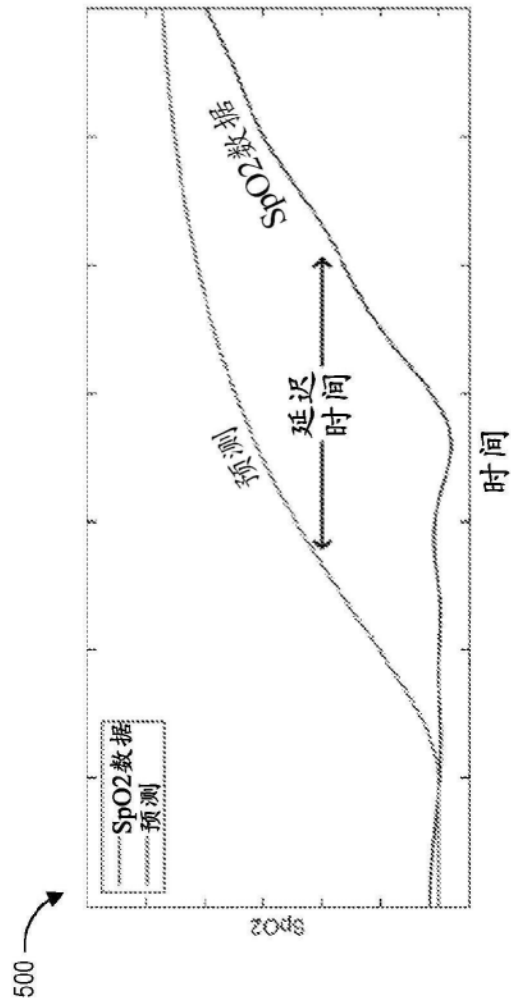


图5

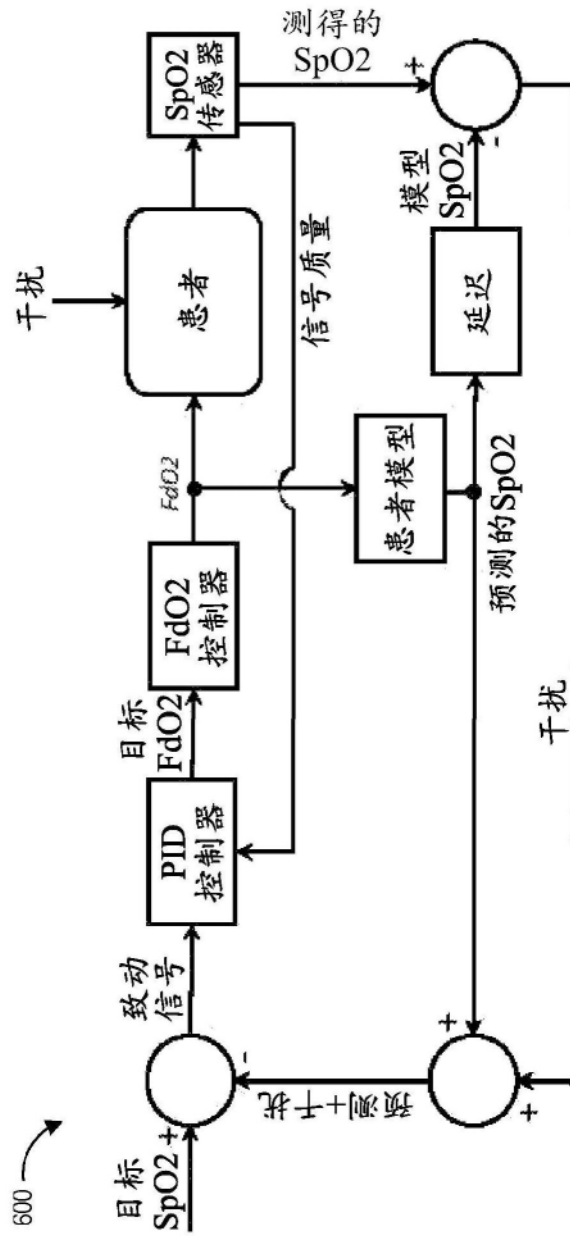


图6

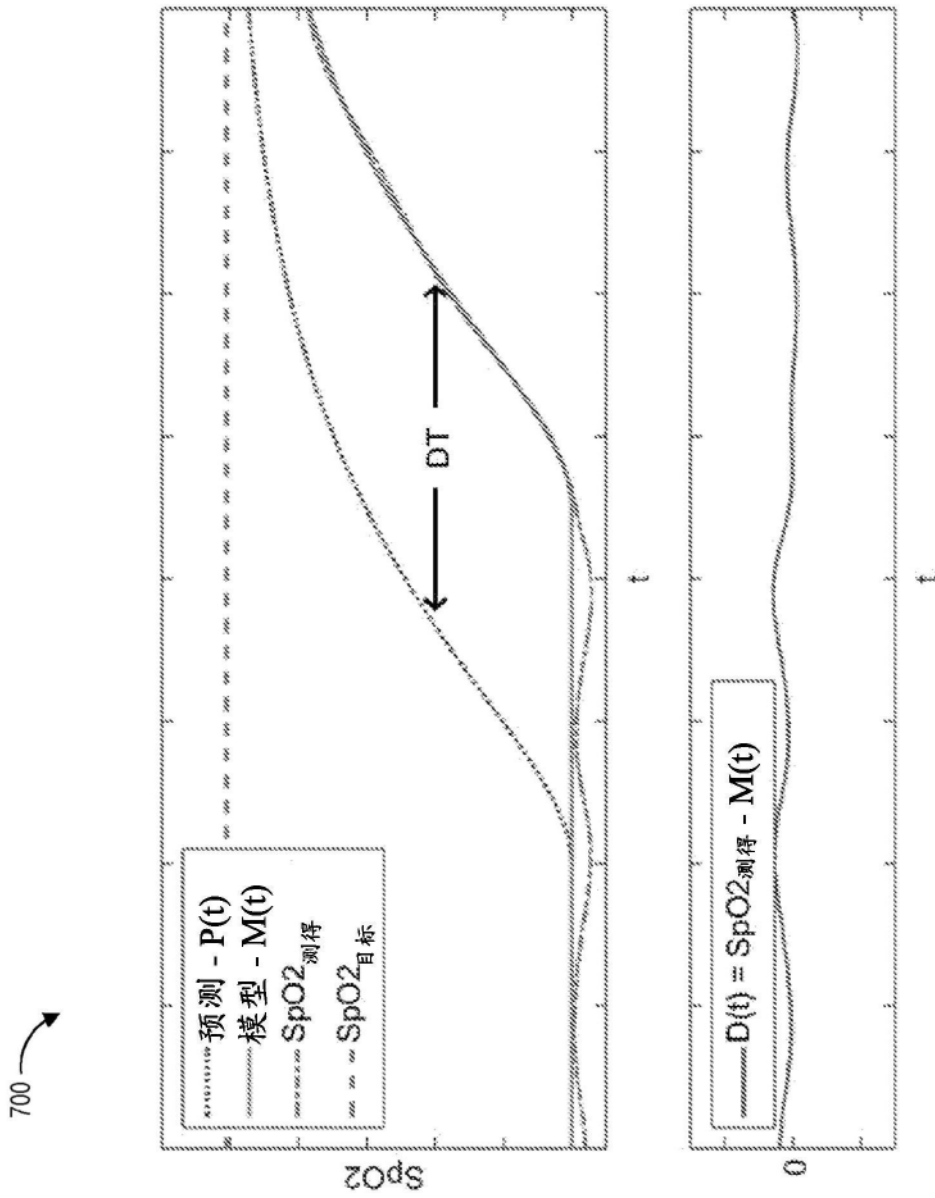


图7

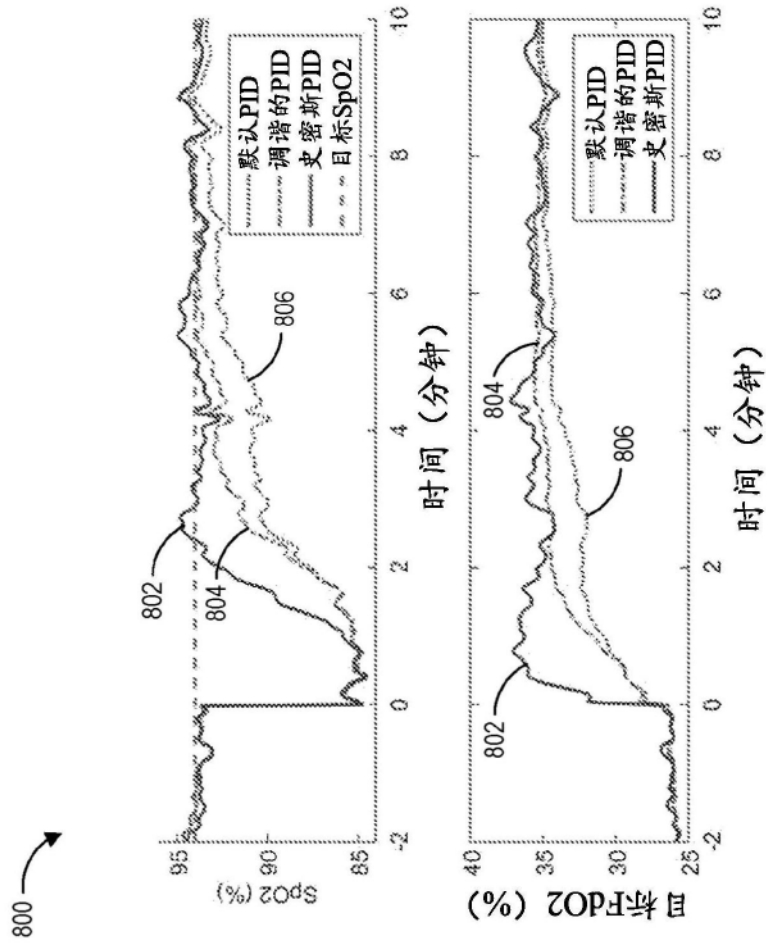


图8

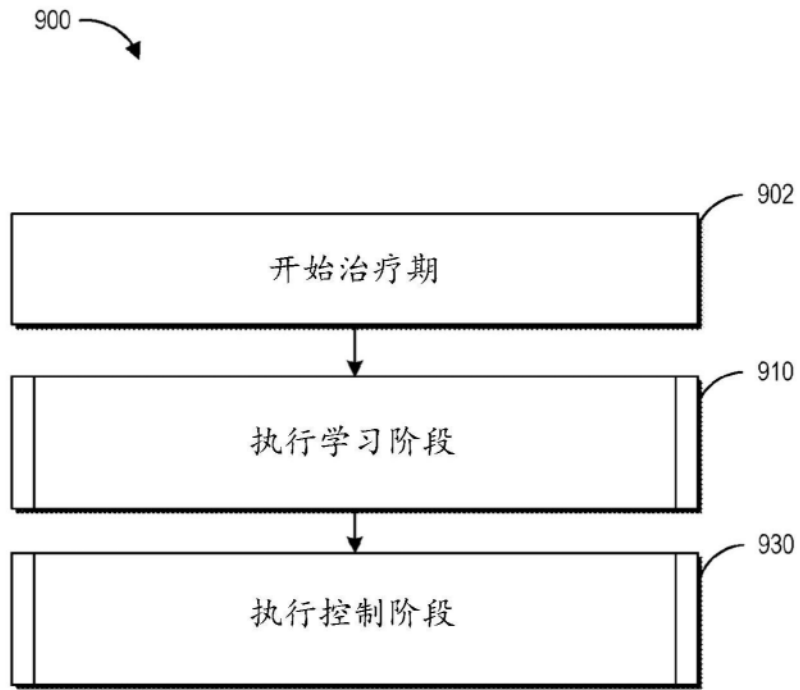


图9A

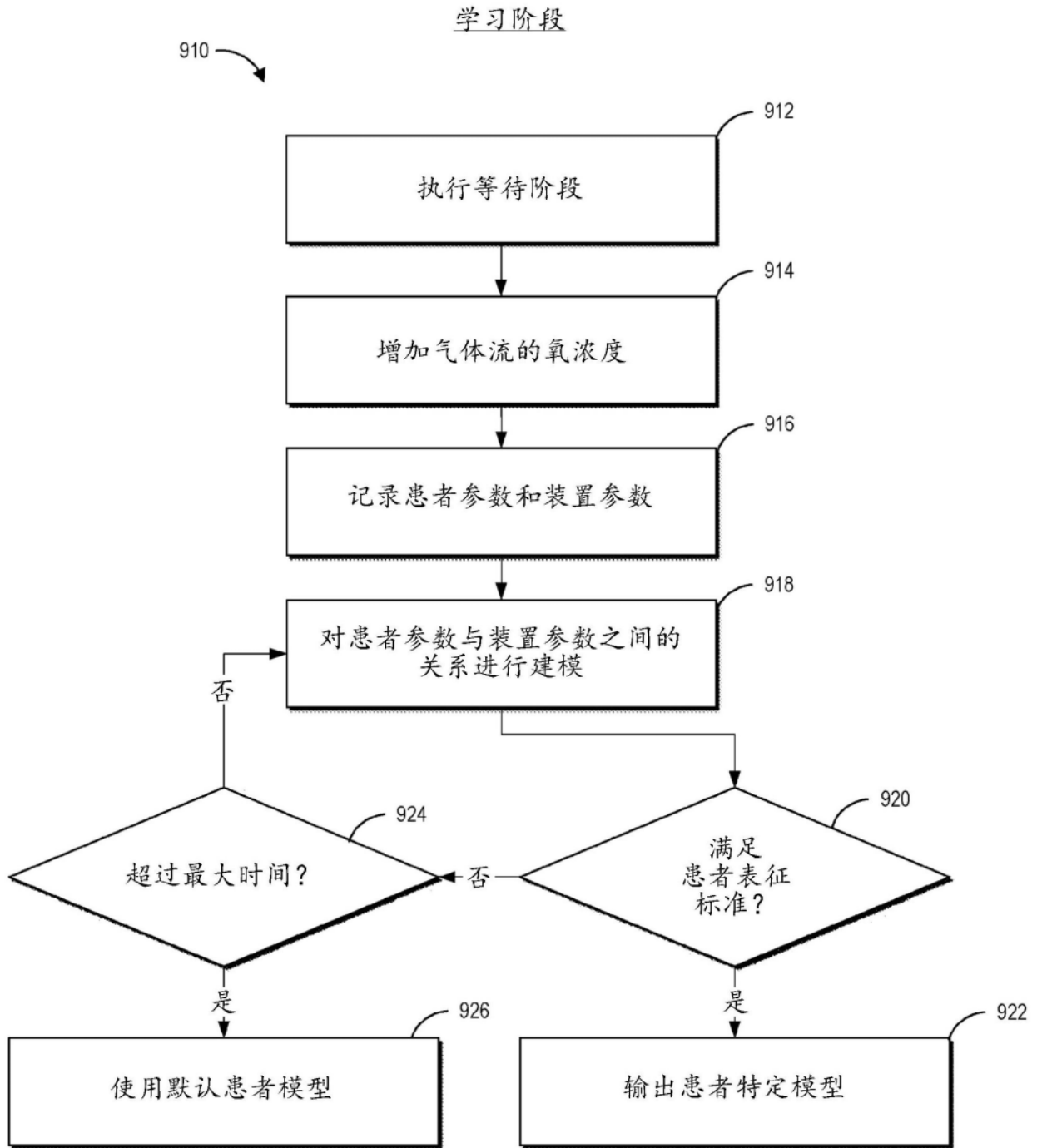


图9B

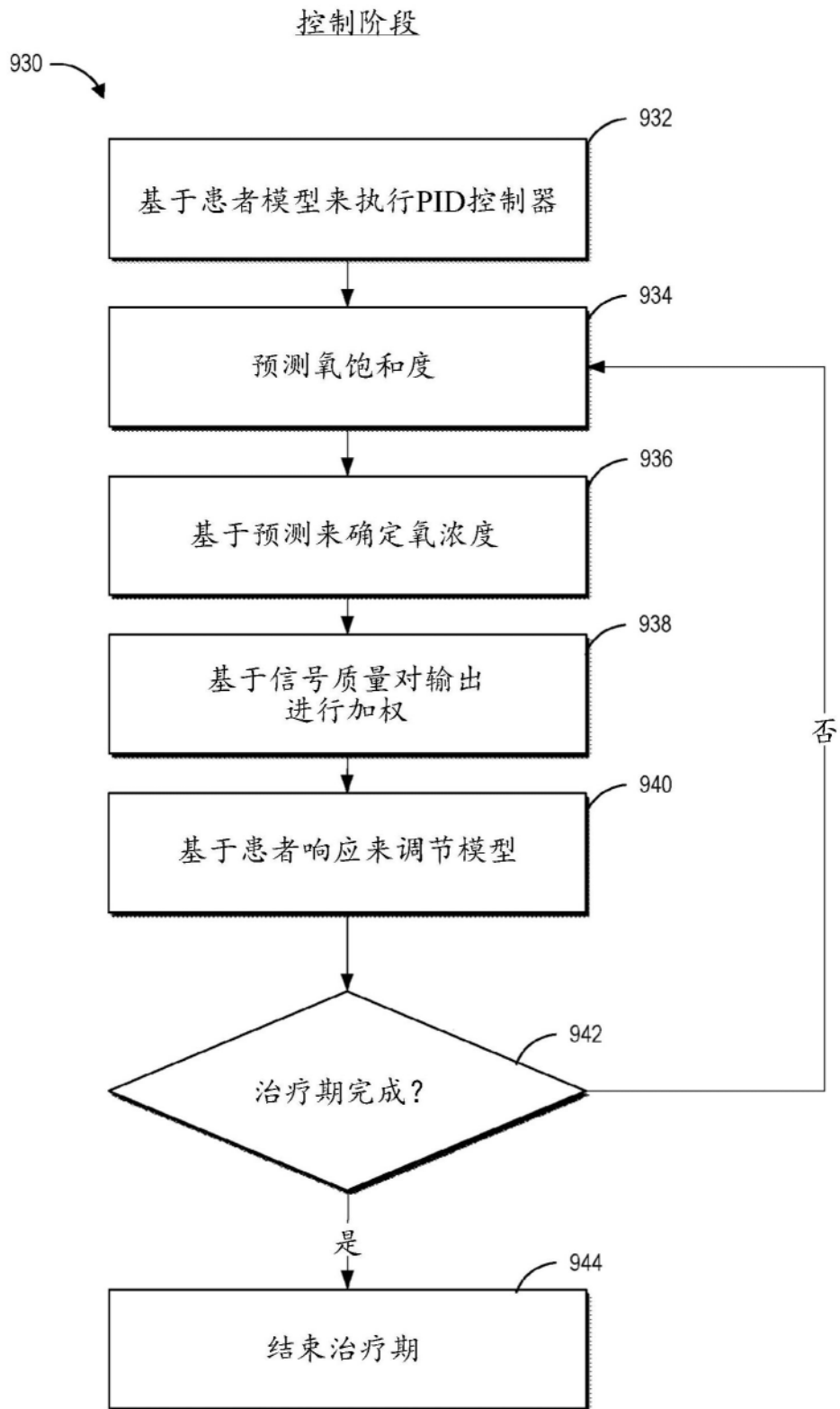


图9C

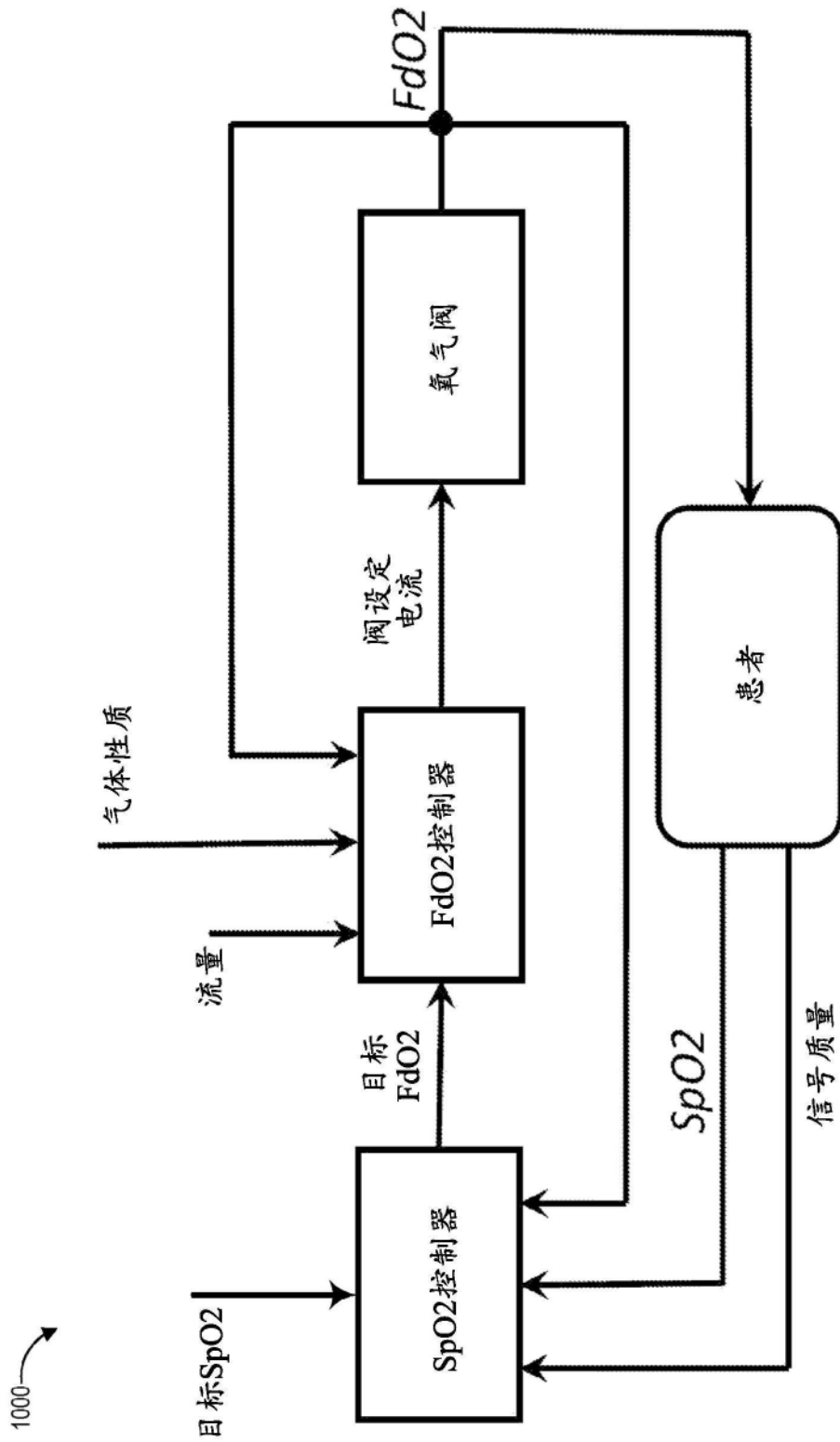


图10

1110

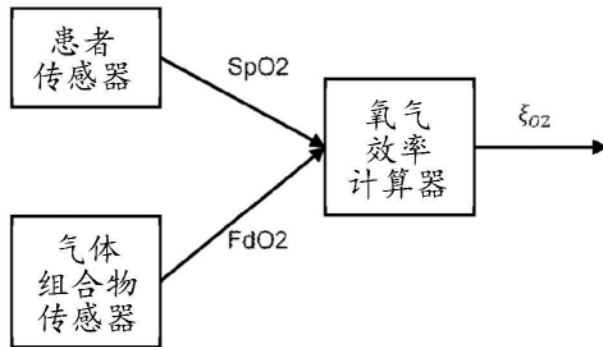


图11

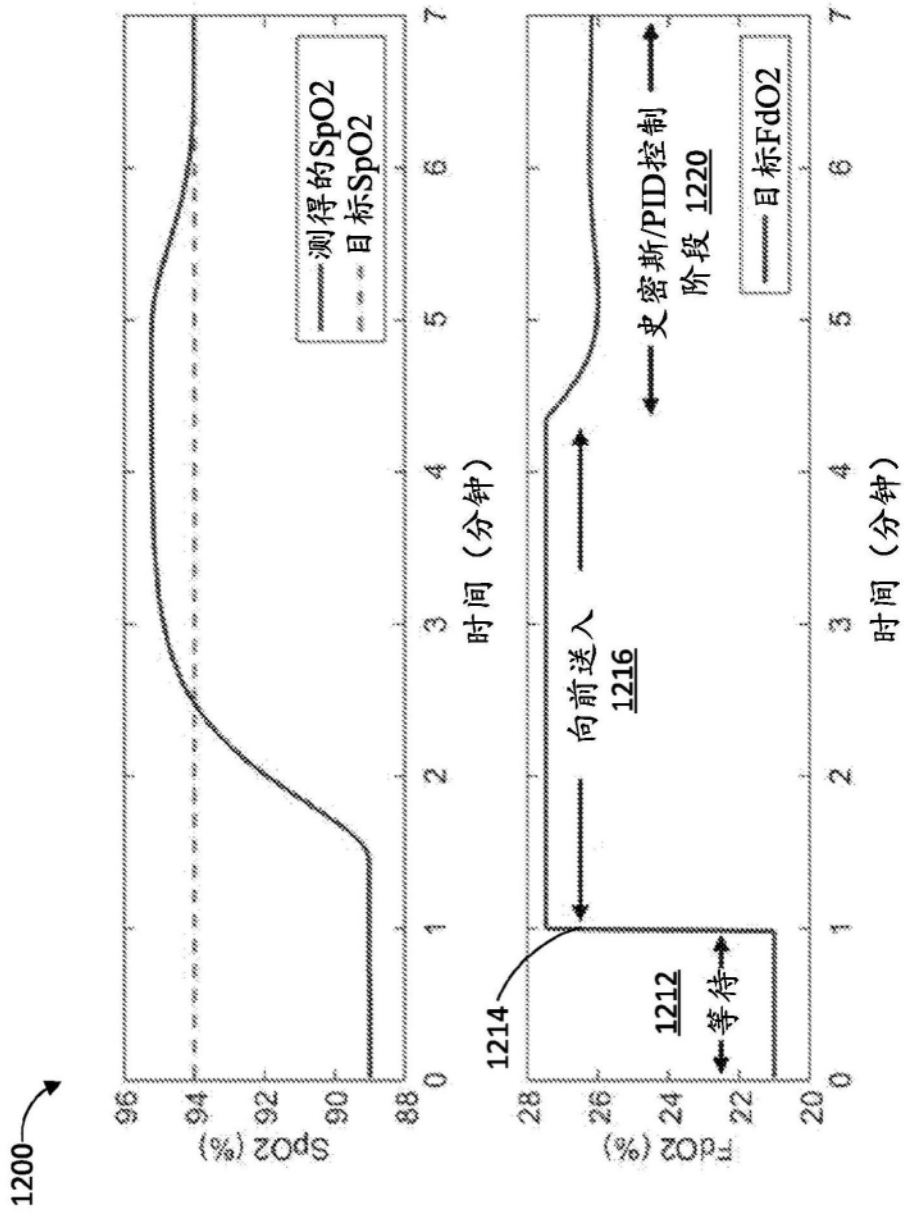


图12

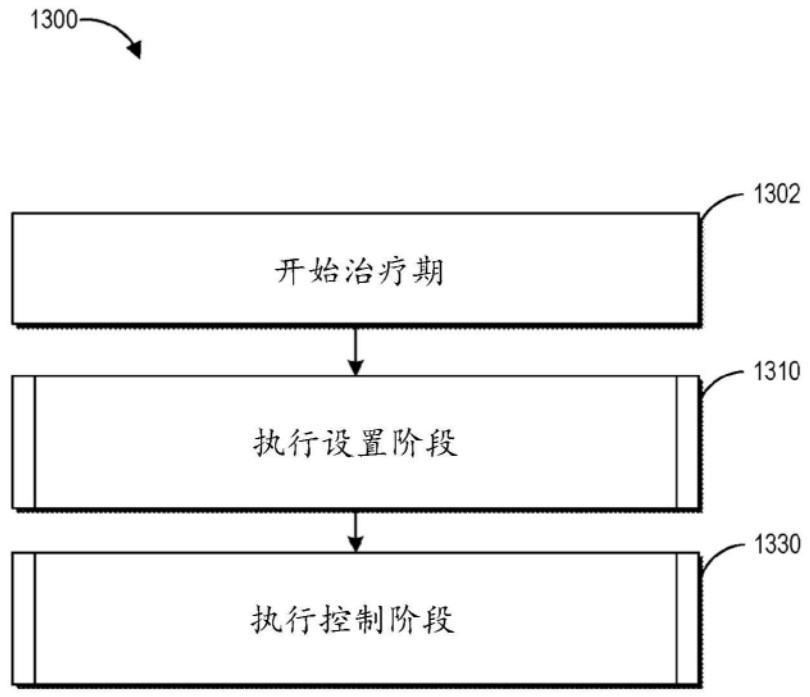


图13A

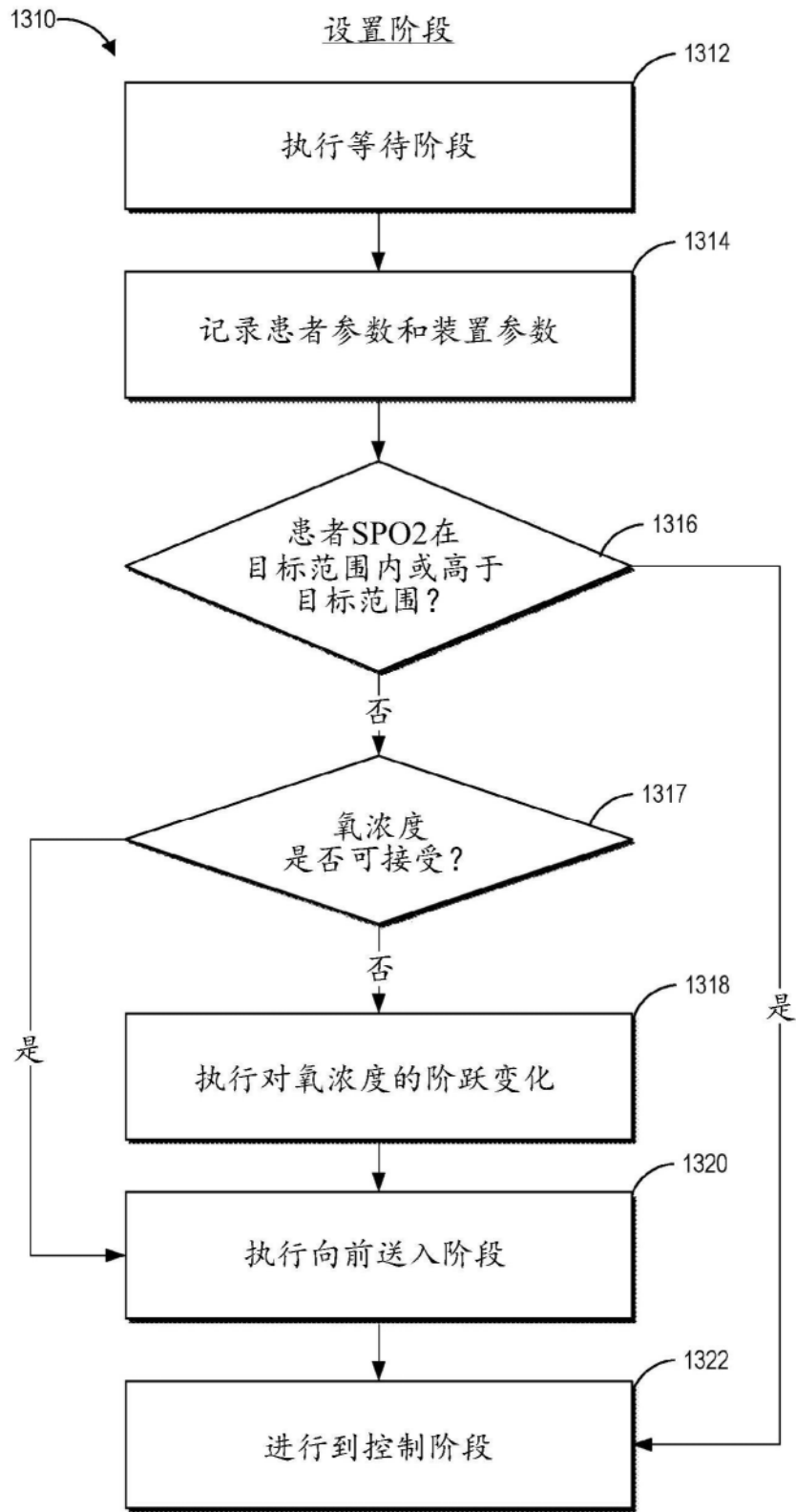


图13B

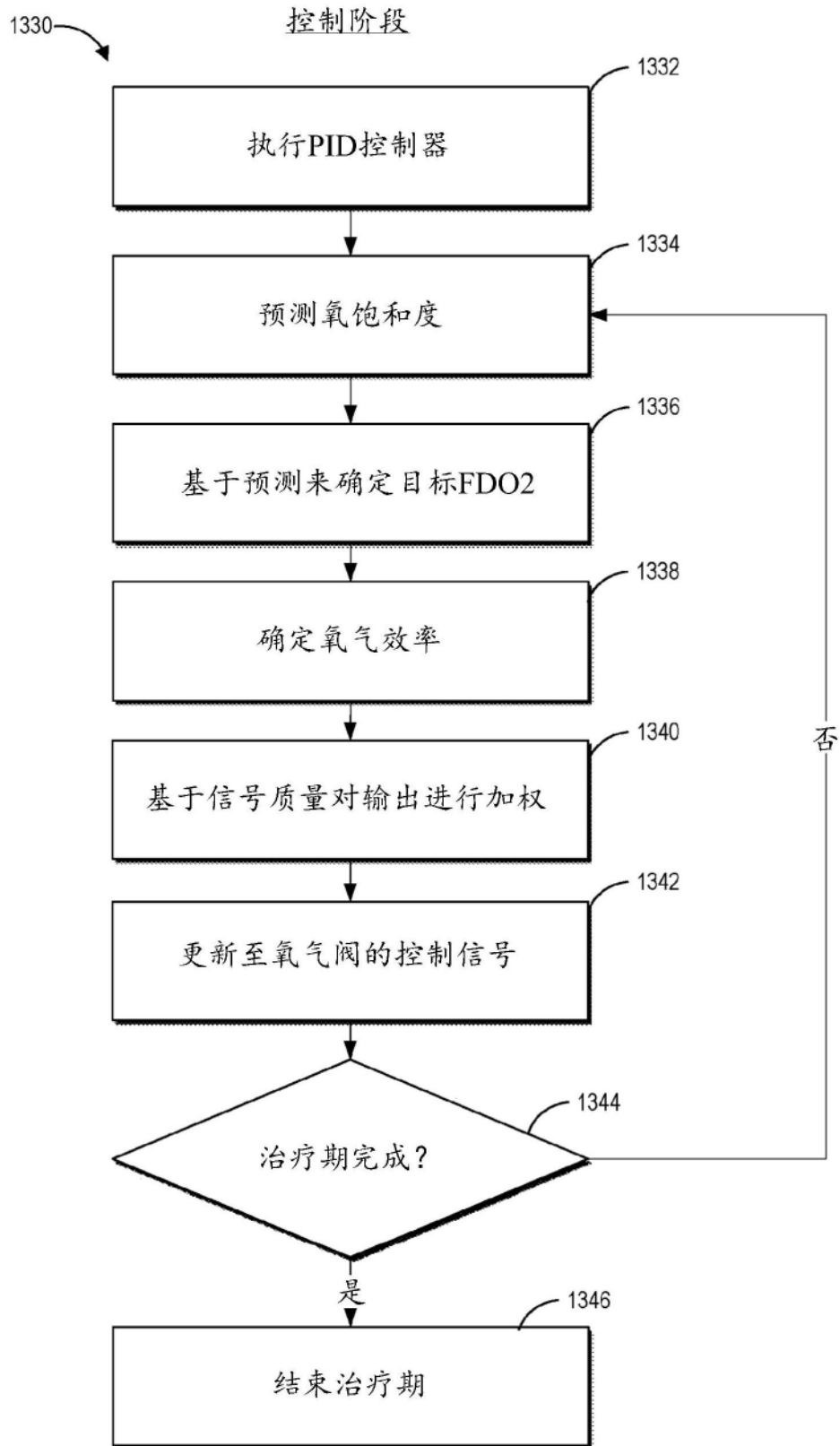


图13C

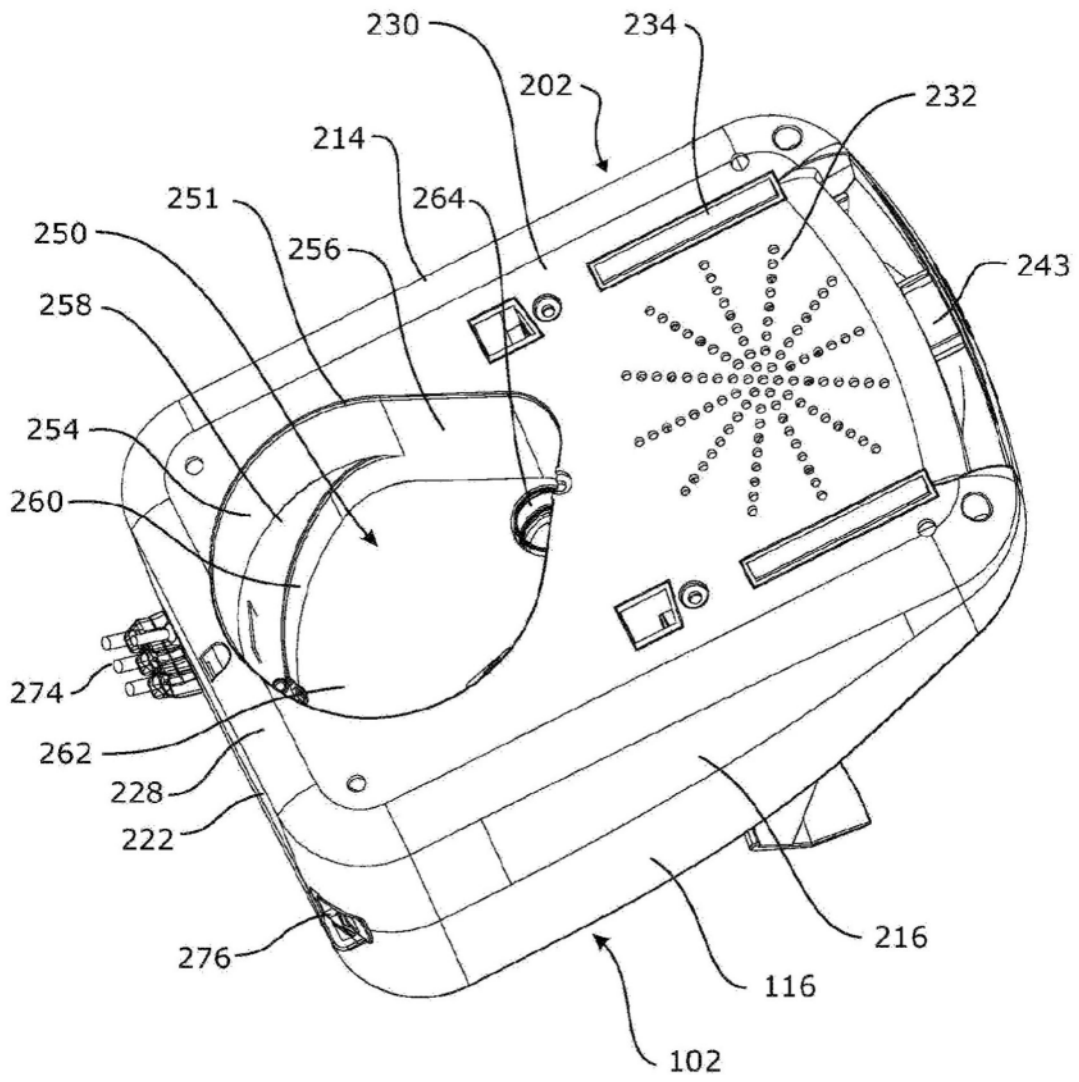


图14

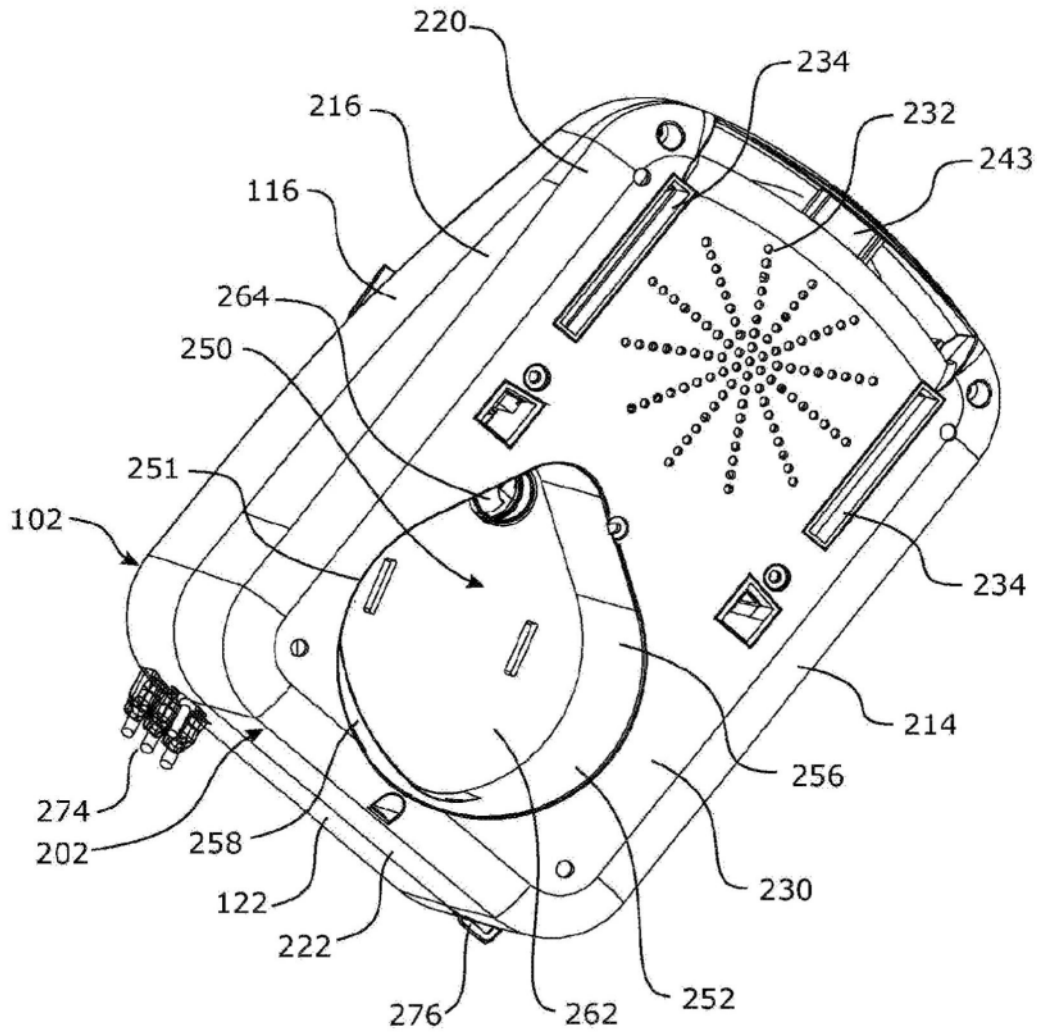


图15

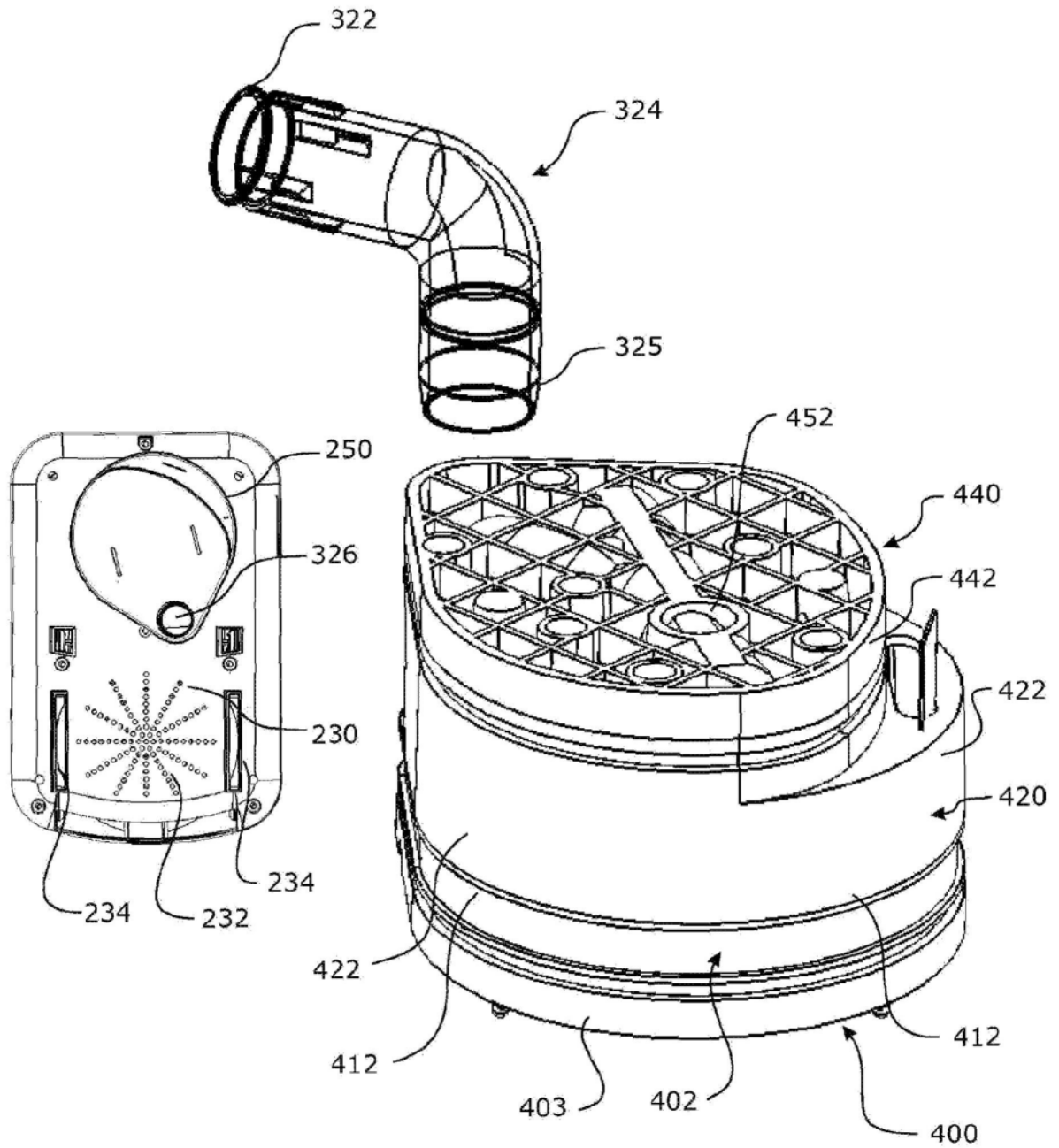


图16

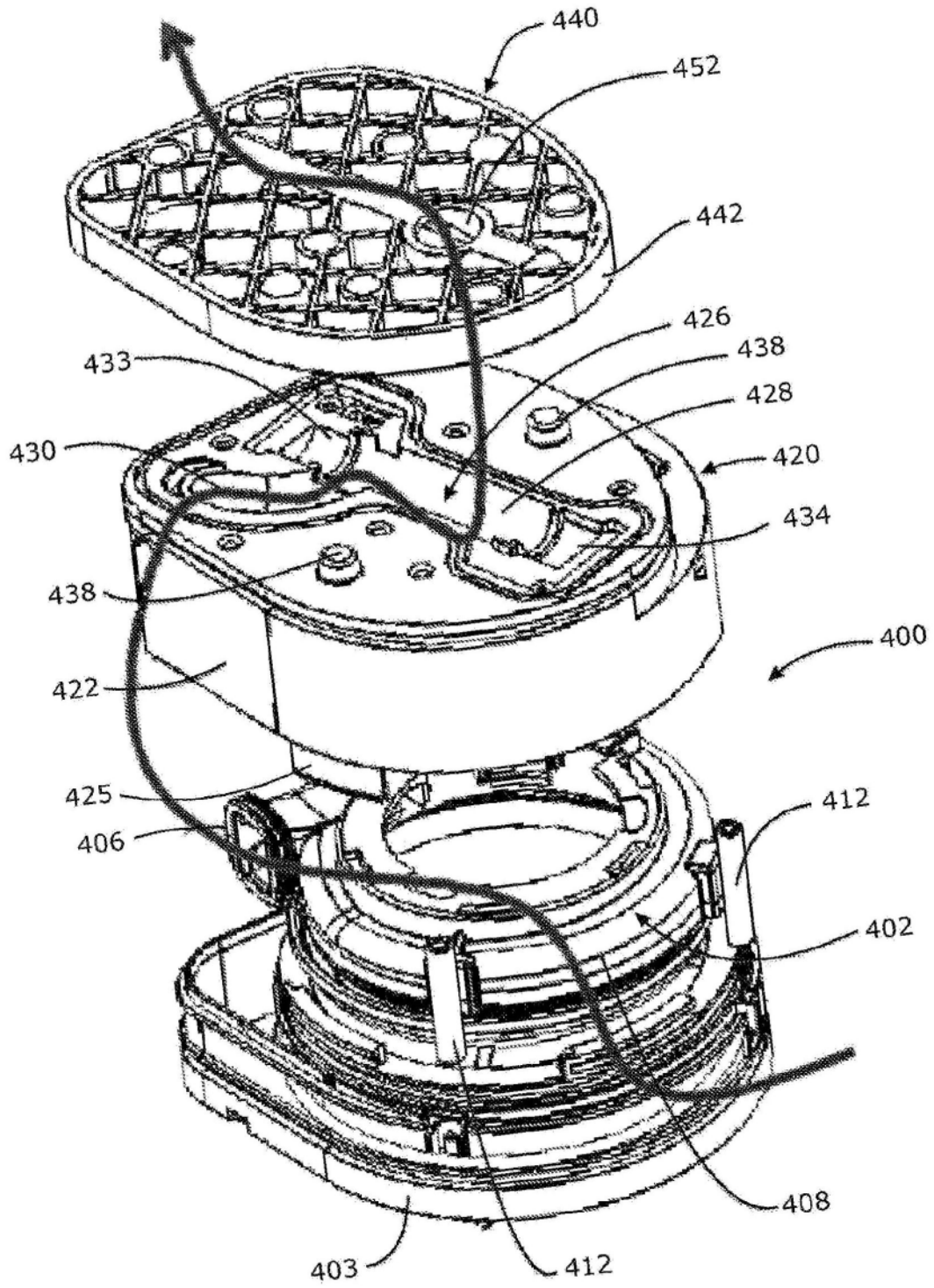


图17

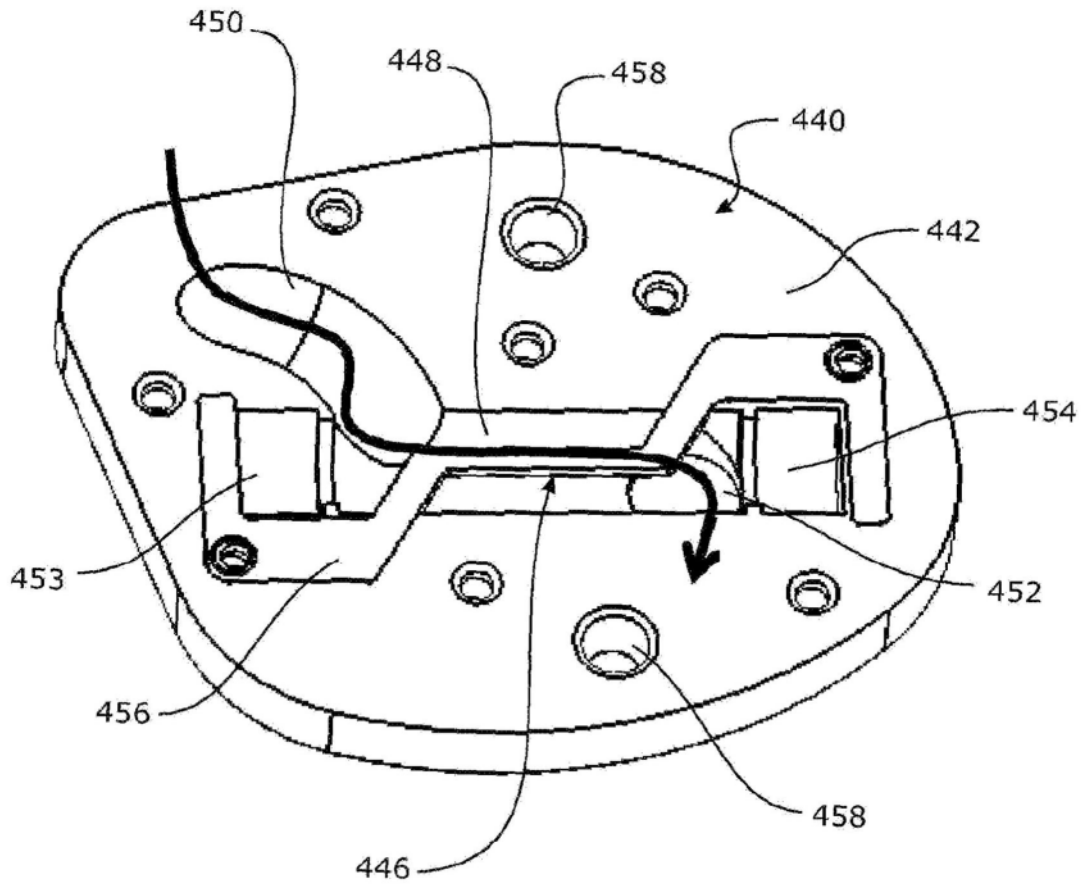


图18

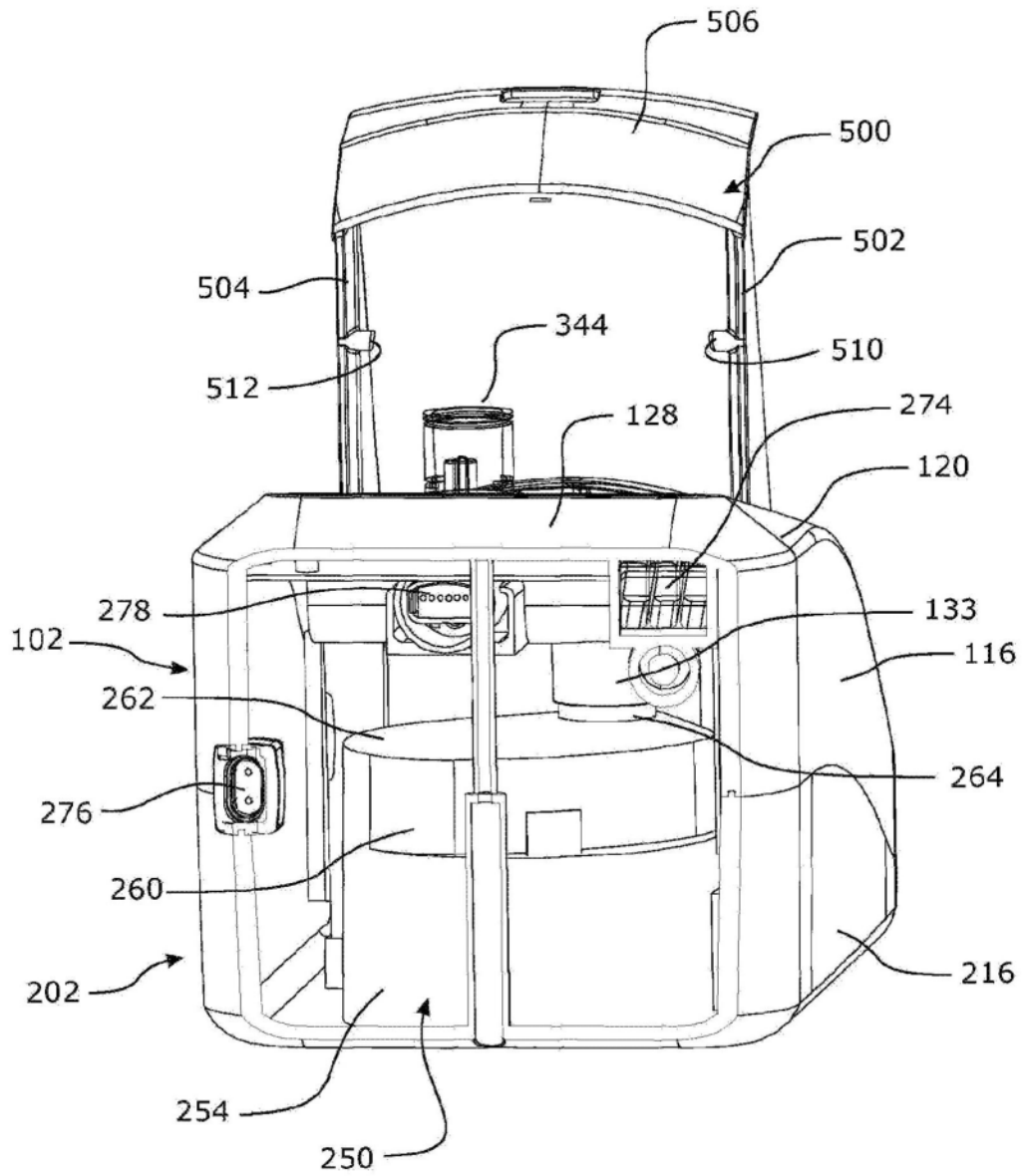


图19

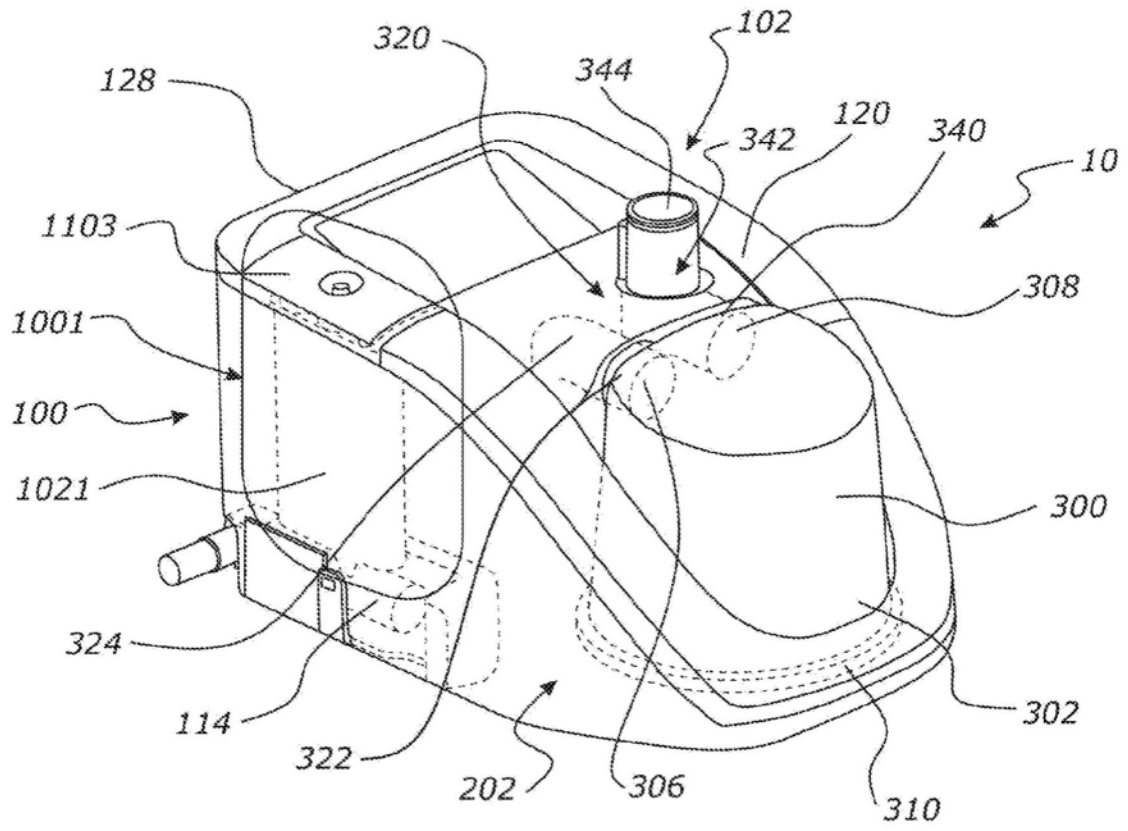


图20

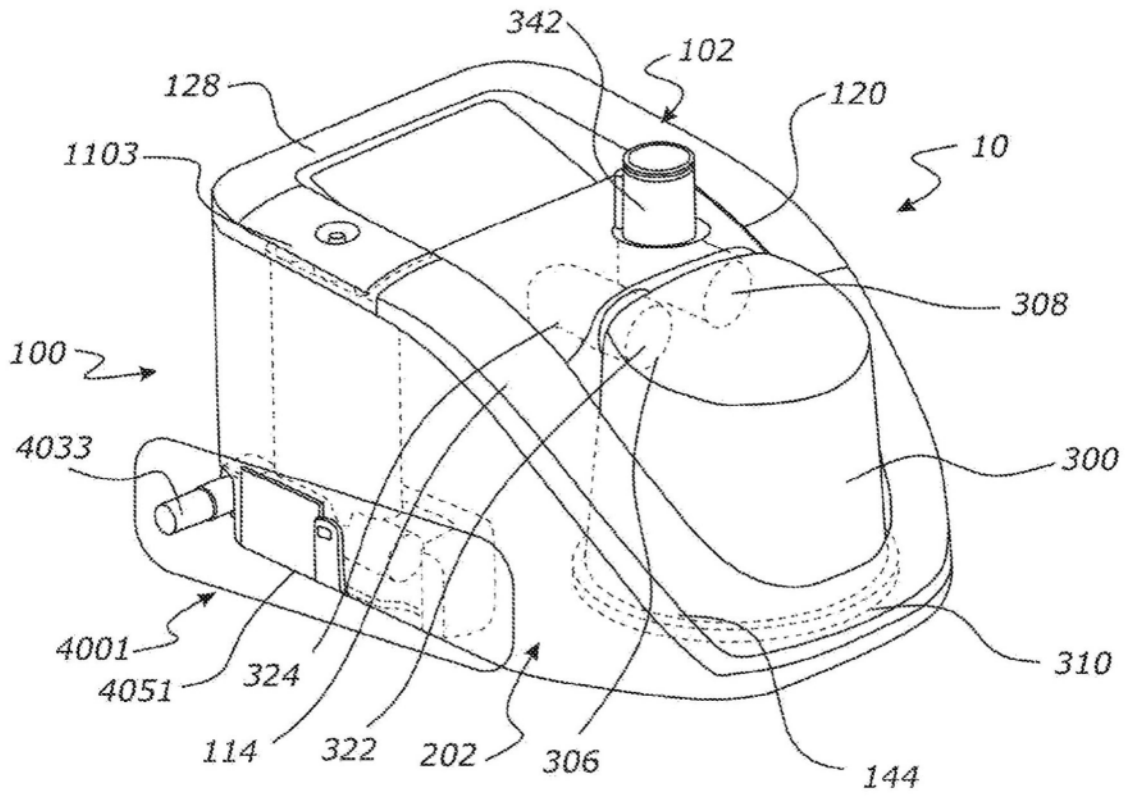


图21

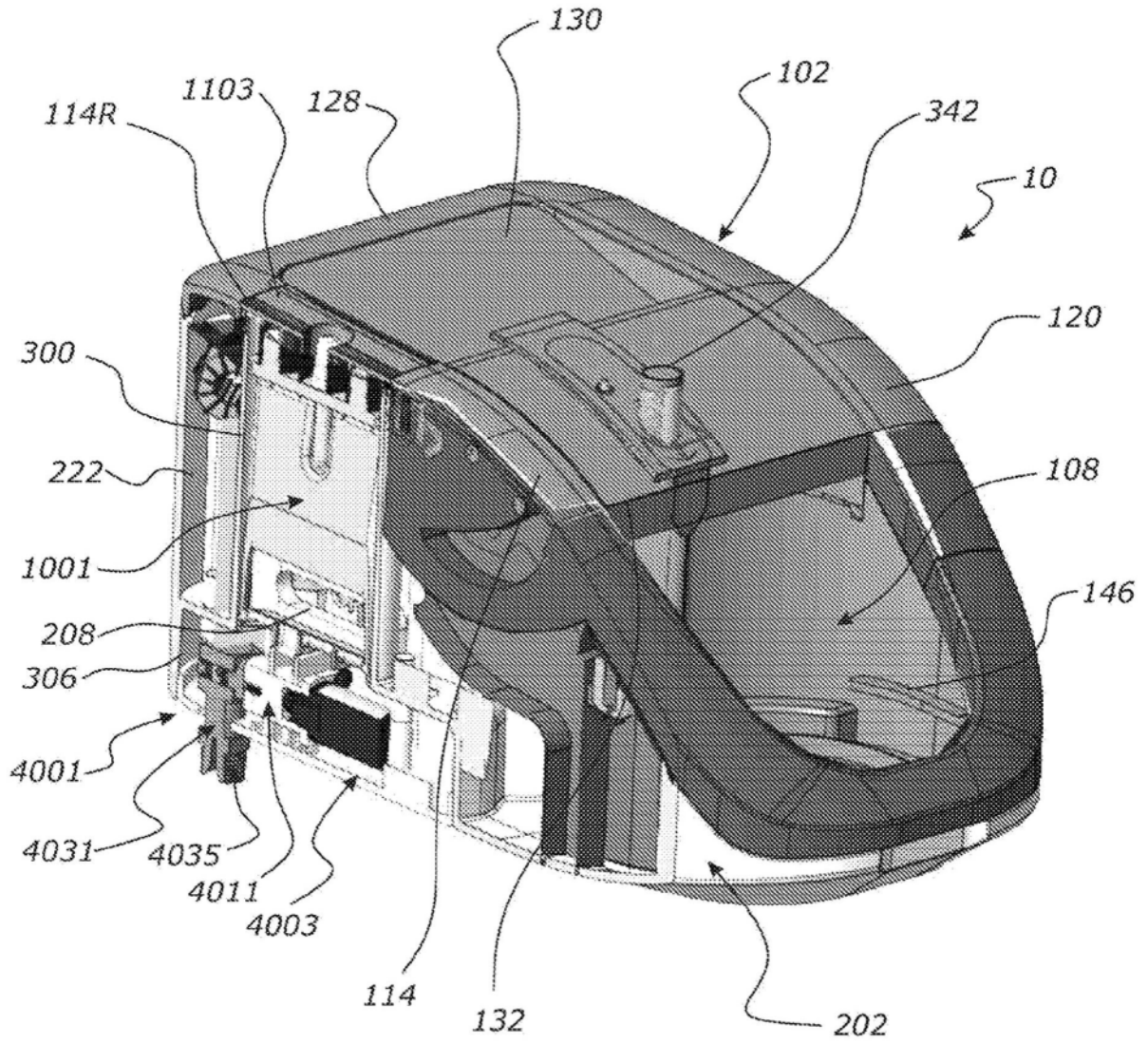


图22

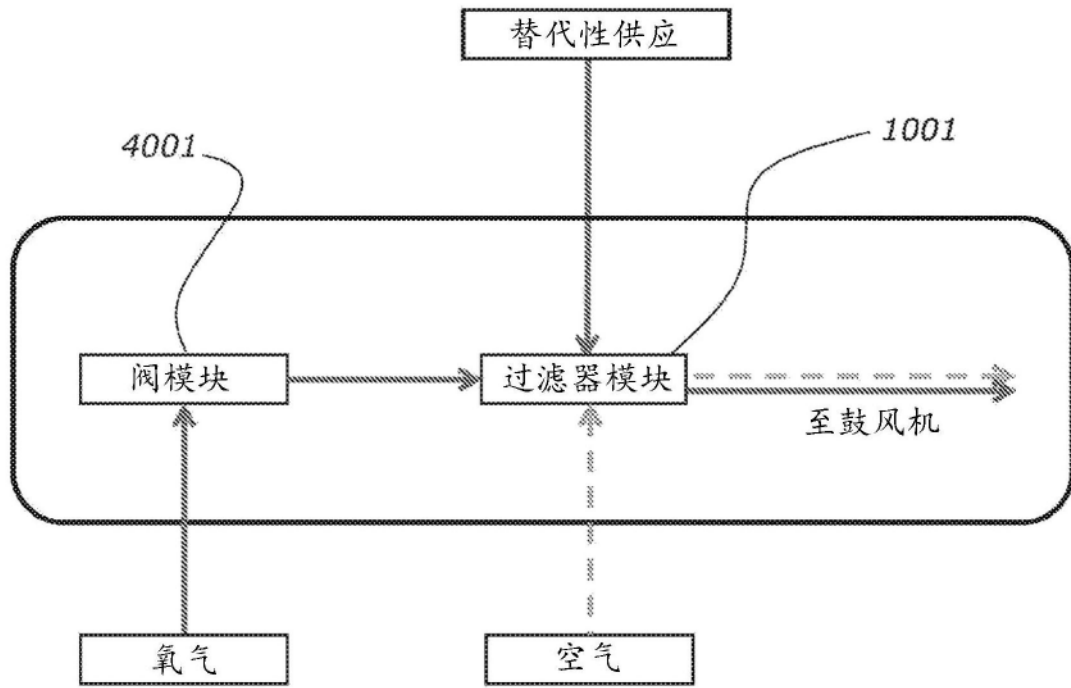


图23

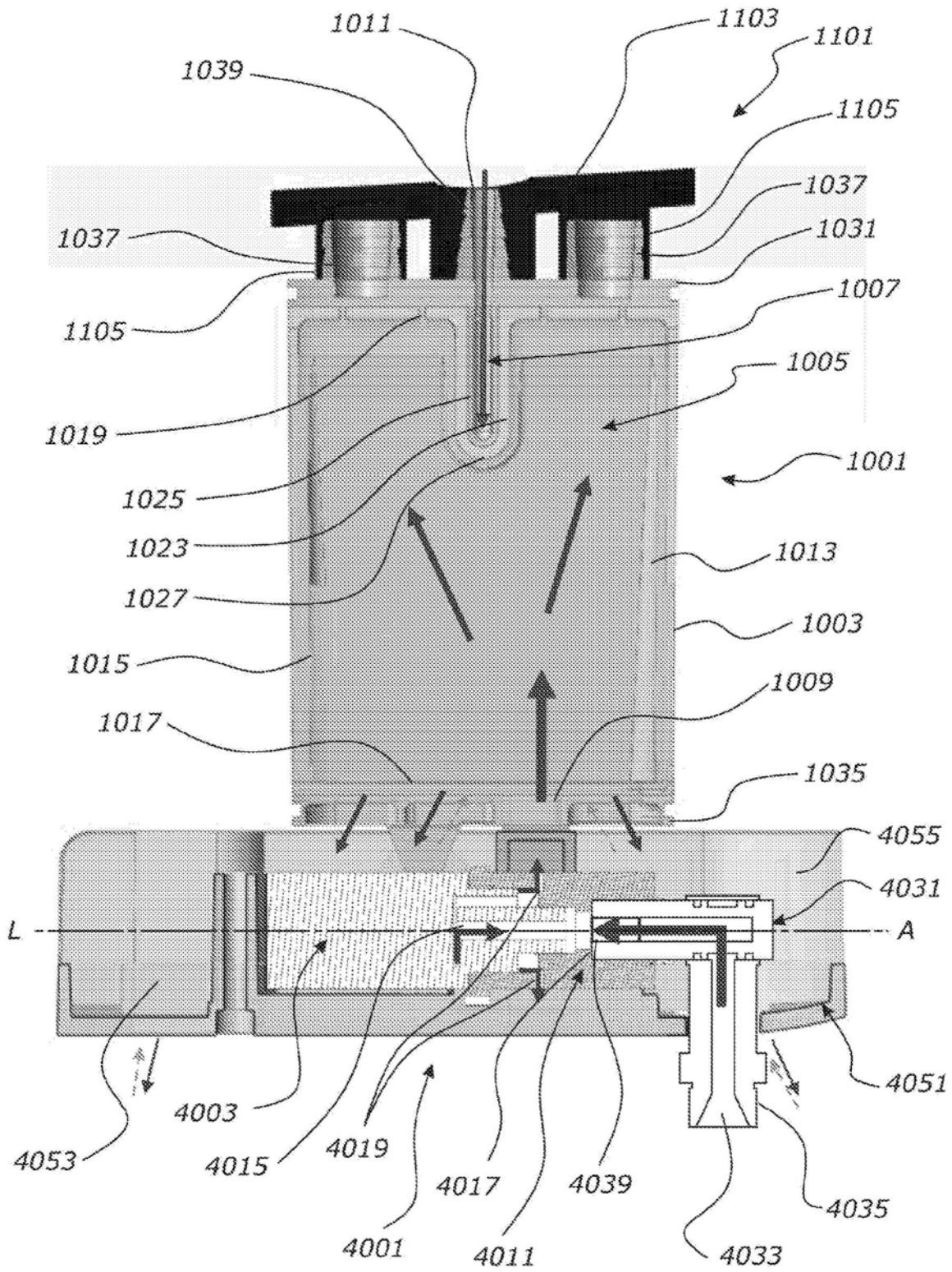


图24

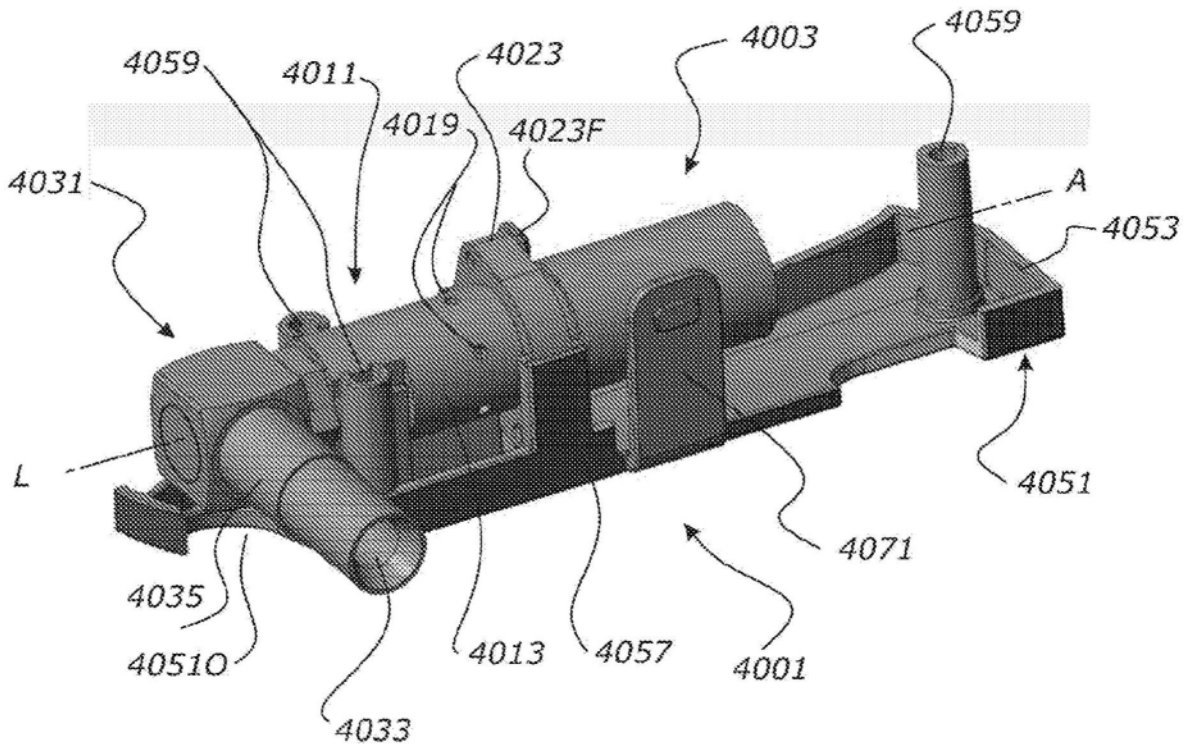


图25

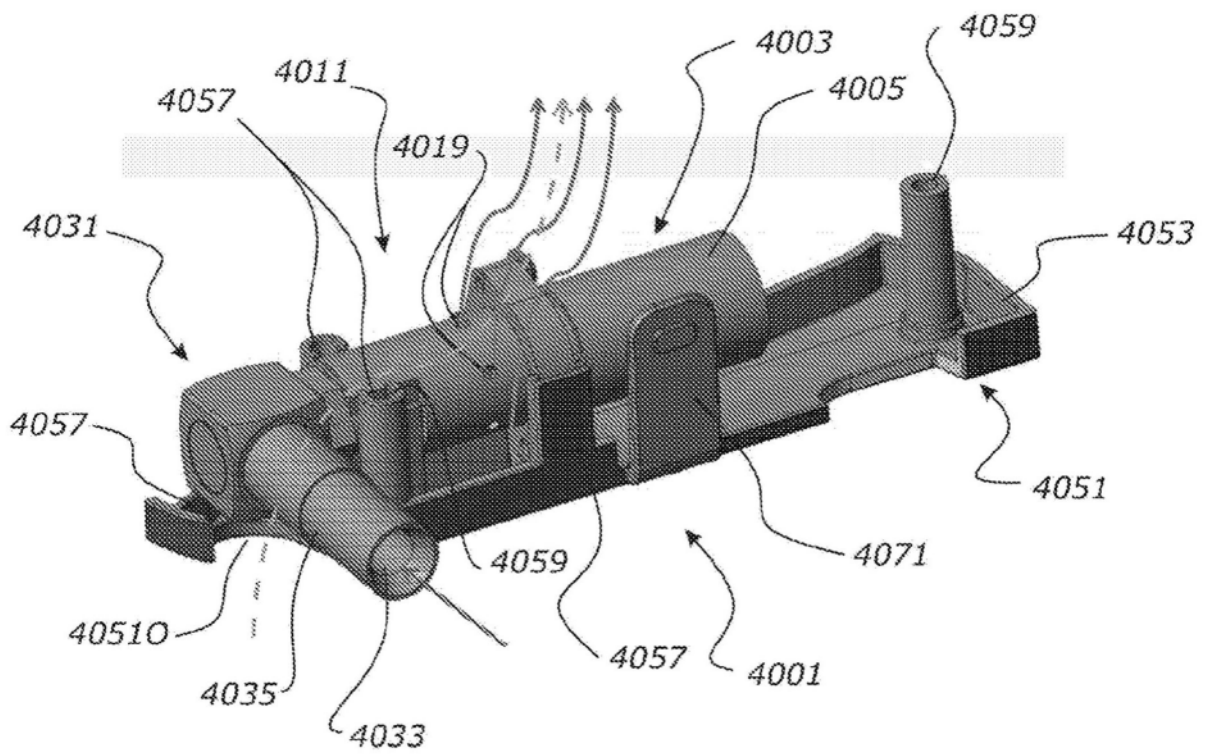


图26

