



(19) Országkód:

HU



**MAGYAR
KÖZTÁRSASÁG**

**MAGYAR
SZABADALMI
HIVATAL**

SZABADALMI LEÍRÁS

(11) Lajstromszám:

214 401 B

(21) A bejelentés ügyszáma: P 94 02512

(22) A bejelentés napja: 1994. 08. 31.

(30) Elsőbbségi adatok:

G 93 13 607 1993. 09. 09. DE

(51) Int. Cl.⁶

H 02 G 3/28

E 04 F 17/08

(40) A közzététel napja: 1995. 05. 29.

(45) A megadás meghirdetésének a dátuma a Szabadalmi
Közlönyben: 1998. 03. 30.

(72) Feltaláló:

Peetz, Matthias, Köditz (DE)

(73) Szabadalmas:

Rehau Ag.+ Co., Rehau (DE)

(74) Képviselő:

DANUBIA Szabadalmi és Védjegy Iroda Kft.,
Budapest

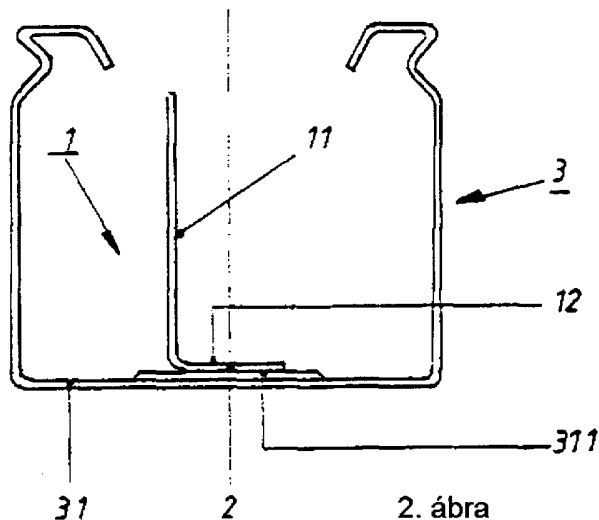
(54)

Szerelőcsatorna

(57) KIVONAT

A találmány tárgya szerelőcsatorna villamos vezetékek elhelyezésére, amelynek fenékrésze, valamint két, ezzel egydarabosan összekapcsolt oldalfala, továbbá legalább egy, a csatorna hosszirányában elhelyezkedő, a szerelőcsatorna fenékrészén arretálható választófala, valamint zárófedele van, ahol a találmány szerint a szerelőcsatorna (3) fenékrészében (31) egymástól meghatározott távolságban a csatorna belseje felé irányított lapos kiemel-

kedések (311) vannak besajtolva, amelyekben a csatorna tengelyéhez igazított hosszlyukak vannak kiképezve, ahol továbbá a választófal (1) L alakúra van kiképezve rövidebb, a szerelőcsatorna (3) fenékrészéhez irányított L szárral (12), amelyben átsajtott, csupán az egyik keskeny oldalon az L szárral (12) egydarabosan összekötött, a szerelőcsatorna (3) fenékrészében lévő hosszlyukakba behelyezhető és a lapos kiemelkedések (311) alá történő eltolással a választófalat arretáló rögzítőfülek vannak kiképezve.



A leírás terjedelme 5 oldal (ezen belül 2 lap ábra)

HU 214 401 B

A találmány tárgya szerelőcsatorna villamos vezetékek elhelyezésére, amelynek fenékrésze, valamint két, ezzel egydarabosan összekapcsolt oldalfala, továbbá legalább egy, a csatorna hosszirányában elhelyezkedő, a szerelőcsatorna fenékrészén arretálható választófala, valamint zárófedele van.

A DE OS 21 09 613 lajstromszámú közrebocsátási iratból egy hasonló kábelcsatorna ismert. Ennél a kábelcsatormánál az alsó rész fenékéből egy vagy több, az oldalfalakkal párhuzamosan elhelyezkedő késléc nyúlik ki, amelyek az alsó résznek csupán a fenékhez közeli részébe terjeszkednek. Ezen késlécek egyikére vagy többjükre, vagy az összes késlécre műanyagból való választófal van rátűzve. A választófal alsó, villa alakú tartórészrel és egy, ehhez csatlakozó faltartománnyal van ellátva, amely a kábelcsatorna fedelét megközelíti. A késléc a fenékrészhez közeli tartományban mindkét oldalúan megvastagodással van kiképezve, amely a választófal villa alakú tartórészében kiképzett karmantyúszerű kibővítésnek felel meg. Ezen karmantyúszerű kibővítés a késléc két oldalán kiképzett megvastagodást reteszelően fogja át és ezáltal a választófalat a kábelcsatorna fenékrészén rögzíti. Az ilyen rendszer szerelési ráfordítása jelentős.

A DE-U 72 03 150 lajstromszámú leírásból ismert olyan, szekrényyszerű profillal kiképzett szerelőcsatorna, amelynek egyik hosszoldala az elhelyezendő vezetékek behelyezését biztosítón nyitottan, utólagosan fedéllel lezárhatóan van kiképezve. Ezen kábelcsatorna fenékrészén szakaszonként visszatartó tagok rögzíthetők, amelyek önmagukban oszlopszerűen vannak kiképezve. Ezen visszatartó tagok alapját egy, a törzshöz képest 90°-os szögben elrendezett talpléc képezi, amely mechanikai csavarelemek segítségével a kábelcsatorna fenékrészén rögzíthető. Ennél a megoldásnál a szerelésre vonatkozó ráfordítás még nagyobb, mint a fentiekben említett megoldásnál.

A találmány révén megoldandó feladat abban van, hogy szerelőcsatornához olyan választófalrendszert hozzunk létre, amely nagy szerelési ráfordítás nélkül a kábelcsatorna fenékrészén rögzíthető.

A feladat megoldására olyan szerelőcsatornát hoztunk létre, amelynél a találmány szerint a szerelőcsatorna fenékrészében egymástól meghatározott távolságban a csatorna belseje felé irányított lapos kiemelkedések vannak besajtolva, amelyekben a csatorna tengelyéhez igazított hosszlyukak vannak kiképezve, ahol továbbá a választófal L alakúra van kiképezve rövidebb, a szerelőcsatorna fenékrészéhez irányított L szárral, amelyben átsajtolt, csupán az egyik keskeny oldalon az L szárral egydarabosan összekötött, a szerelőcsatorna fenékrészében lévő hosszlyukakba behelyezhető és a lapos kiemelkedések alá történő eltolással a választófalat arretáló rögzítőfülek vannak kiképezve.

A találmány szerinti választófalrendszer csupán a szerelőcsatorna fenékrészén elrendezett lapos kiemelkedésekben egymástól megfelelő távolságokban elrendezett hosszlyukakat és a rövidebb L szár külső oldalán azonos távolságokban kiformált rögzítőfüleket igényel. A rögzítőfüleket a hosszlyukakba behelyezzük és ezt

követően a választófalat csupán tengelyirányban toljuk el úgy, hogy a rögzítőfülek a lapos kiemelkedéseknek a hosszlyukakhoz csatlakozó tartományai alá nyúlnak és így rögzítve vannak. A választófalnak a szerelőcsatornában való szerelési folyamata ezzel le is zárult.

A zavartalan szerelési folyamat szempontjából lényeges, hogy a szerelőcsatorna fenékrészén elrendezett lapos kiemelkedések belső boltozatmagassága legalább a rögzítőfülek falvastagságának feleljen meg. Ezáltal a választófal szerelése során akkor sem merülnek fel nehézségek, ha a szerelőcsatorna például rögzítetten egy alátétre van szerelve. A rögzítőfülek a lapos kiemelkedések tartományában mindenkor olyan nagy mozgási térrel rendelkeznek, hogy a választófal végső elhelyezésének elérése előtt beszorulás nem fordulhat elő.

A választófalnak a csatorna fenékrészén történő akadálytalan szerelése szempontjából továbbá célszerű, ha a rögzítőfülek az L szárnál legalább a lapos emelkedések falvastagságáig terjedő mértékig vannak átsajtolva.

A találmány szerinti választófalrendszer a választófalnak a szerelőcsatorna fenékrészére való problémamentes rögzítését teszi lehetővé, ahol a szerelési ráfordítás csupán a rögzítőfüleknek a hosszlyukakba való behelyezéséből és ezt követően a rögzítőfüleknek a lapos kiemelkedések hozzárendelt tartományai alá történő eltolásából áll. Ennek során a választófalat a rögzítőfülekkel a szerelőcsatorna fenékrészén elrendezett lapos kiemelkedések hosszlyukaiba bevezetjük és a választófal helyzetétől függően jobb oldalra vagy bal oldalra eltoljuk és ezáltal bereteszeljük. Ebben az esetben kielégítőnek bizonyult, ha a szerelőcsatorna hosszirányában 2 m-enként négy rögzítőfület képezzük ki és így a szerelőcsatorna fenékrészén lévő, megfelelő hosszlyukakkal ellátott négy lapos kiemelkedés van kiképezve. Szélesebb szerelőcsatornák esetén a lapos kiemelkedésekből két vagy több sáv egymással párhuzamosan rendezhető el a csatorna fenékrészén. Ez azt az előnyt biztosítja, hogy a sávok egyenlőtlen távolsága esetén eltérő méretű kamrák alakíthatók ki a szerelőcsatorna belül, vagy több választófal alkalmazása esetén a csatorna belsejében egymás mellett több csatornakamra rendezhető el.

A találmányt az alábbiakban egy előnyös kiviteli példa kapcsán a mellékelt rajzra való hivatkozással részletesebben is ismertetjük, ahol a rajzon az

1. ábra a választófal oldalnézetét, és a
2. ábra a szerelőcsatorna belsejében reteszelt állapotban lévő választófal metszetét mutatja.

Az 1. ábrán látható 1 választófal, amelynek hosszabb 11 L szára és rövidebb 12 L szára van. A rövidebb 12 L szárból átsajtolással 121, 122, 123, 124 rögzítőfülek vannak kiformálva. A 121, 122, 123, 124 rögzítőfülek keresztmetszetét a 121 rögzítőfül példáján az alábbiak szerint ismertetjük:

A 121 rögzítőfül 1211 keskeny oldalával egydarabosan a rövidebb 12 L szárral van összekötve. Az 1211 keskeny oldal le van hajlítva és a 121 rögzítőfül 1212 alányúlási szakaszával 2 befogadóteret képez, amely legalább a 3 szerelőcsatorna 31 fenékrészén elrendezett lapos 311 kiemelkedés falvastagságának felel meg (2.

ábra). Az 1212 alányúlási szakasz szabad végén a kifelé irányított 1213 ferde szakaszban folytatódik, amely a lapos 311 kiemelkedések hosszlyukaihoz csatlakozó faltartományok alányúlásakor könnyebb bevezethetőséget biztosít.

A 2. ábrán látható a 3 szerelőcsatorna belsejében elrendezett 1 választófal a hosszabb 11 L szárával és a rövidebb 12 L szárával. Az 1 választófal a már leírt módon a 3 szerelőcsatorna 31 fenékrészére van rögzítve. A 121, 122, 123 és 124 rögzítőfüleket a reteszelő kötés létrehozásához a szerelőcsatorna 31 fenékrészében elrendezett lapos 311 kiemelkedésekben lévő hosszlyukak fölé rendezzük el. A lapos 311 kiemelkedésekben lévő hosszlyukak olyan axiális kiterjedéssel rendelkeznek, amely lehetővé teszi, hogy a rögzítőfüleket a választófal elbillenése nélkül felülről a hosszlyukakba behelyezhes-sük. Ezt követően a rögzítőfüleket a választófal eltolásával a lapos 311 kiemelkedések hozzárendelt tartományai alá visszük és ily módon az 1 választófalat a 3 szerelőcsatorna 31 fenékrészén szorítva rögzítjük.

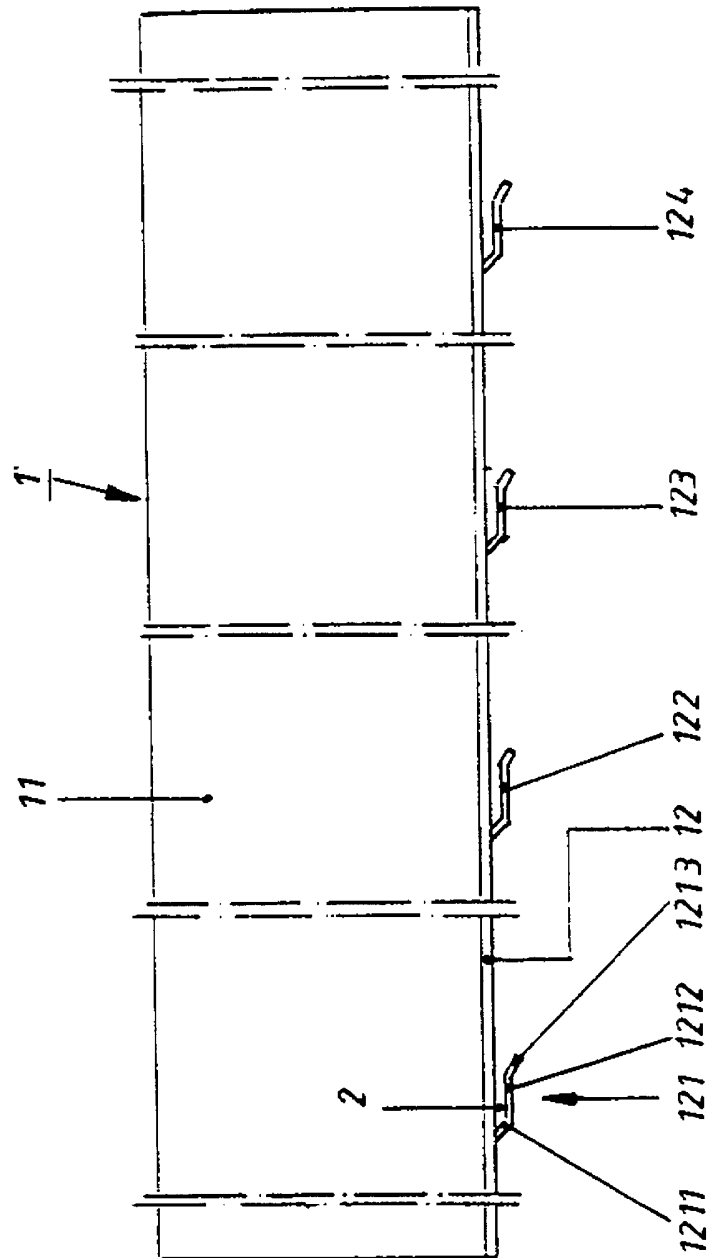
SZABADALMI IGÉNYPONTOK

1. Szerelőcsatorna villamos vezetékek elhelyezésére, amelynek fenékrésze, valamint két, ezzel egydarabosan

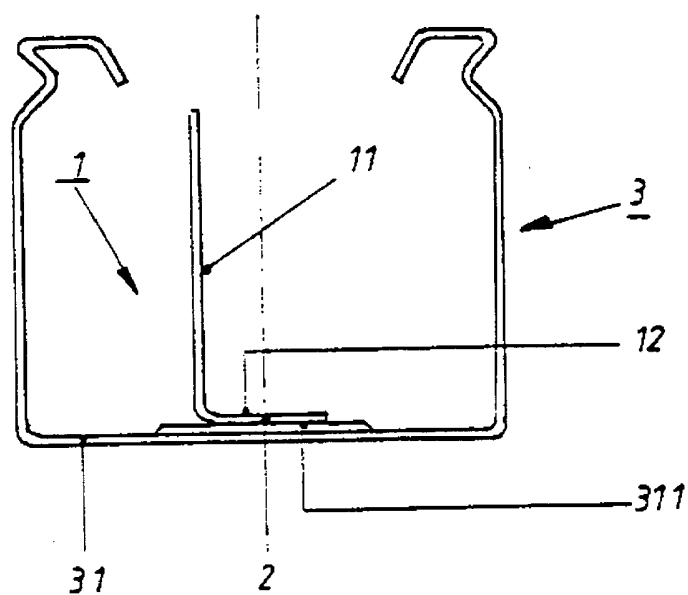
összekapcsolt oldalfala, továbbá legalább egy, a csatorna hosszirányában elhelyezkedő, a szerelőcsatorna fenékrészén arretálható választófal, valamint zárófedele van, *azzal jellemezve*, hogy a szerelőcsatorna (3) fenékrészében (31) egymástól meghatározott távolságban a csatorna belseje felé irányított lapos kiemelkedések (311) vannak besajtolva, amelyekben a csatorna tengelye irányában hosszlyukak vannak kiképezve, ahol továbbá a választófal (1) L alakúra van kiképezve rövidebb, a szerelőcsatorna (3) fenékrészéhez irányított L szárral (12), amelyben átsajtol, csupán az egyik keskeny oldalon (1211) az L szárral (12) egydarabosan összekötött, a szerelőcsatorna (3) fenékrészében lévő hosszlyukakba behelyezhető és a lapos kiemelkedések (311) alá történő eltolással a választófalat arretáló rögzítőfülek (121, 122, 123, 124) vannak kiképezve.

2. Az 1. igénypont szerinti szerelőcsatorna, *azzal jellemezve*, hogy a szerelőcsatorna (3) fenékrészében (31) kiképzett lapos kiemelkedések (311) belső boltozatának magassága legalább a rögzítőfülek (121, 122, 123, 124) anyagvastagságának megfelelően van méretezve.

3. Az 1. igénypont szerinti szerelőcsatorna, *azzal jellemezve*, hogy a rögzítőfülek (121, 122, 123, 124) az L szárral (12) legalább a lapos kiemelkedések (311) falvastagságáig terjedő mértékig vannak átsajtolva.



1. ábra



2. ábra