



# (12) 实用新型专利

(10) 授权公告号 CN 215606739 U

(45) 授权公告日 2022. 01. 25

(21) 申请号 202121470900.4

(22) 申请日 2021.06.30

(73) 专利权人 李小成

地址 324200 浙江省衢州市常山县招贤镇  
古县村106号

(72) 发明人 李小成

(74) 专利代理机构 武汉华强专利代理事务所  
(普通合伙) 42237

代理人 温珊珊

(51) Int. Cl.

A61F 5/451 (2006.01)

A47K 11/06 (2006.01)

G08B 21/20 (2006.01)

G01N 33/48 (2006.01)

G01S 19/42 (2010.01)

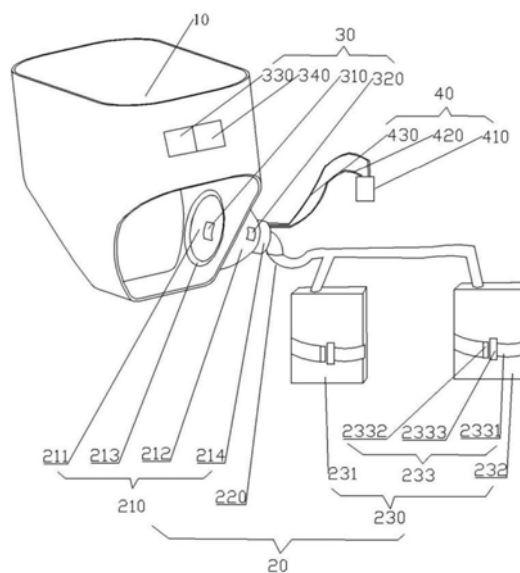
权利要求书1页 说明书4页 附图3页

## (54) 实用新型名称

具有报警功能的集尿裤

## (57) 摘要

本实用新型涉及一种具有报警功能的集尿裤,包括内裤本体、集尿装置以及报警装置,所述集尿装置包括充气尿斗、引尿管以及储尿袋;所述充气尿斗与所述内裤本体的裤裆连接,所述充气尿斗的输出端与所述引尿管的一端连接,所述引尿管的另一端与所述储尿袋连接;所述报警装置包括湿度传感器以及报警器,所述湿度传感器固定于所述充气尿斗的内壁上,所述报警器设于所述充气尿斗的外壁上,所述报警器与所述湿度传感器电连接。当病人或者婴儿排尿时,湿度传感器检测到裤裆处的湿度变化,将信号传送给报警器,报警器发出警报,看护人员能够及时掌握穿戴者的排尿情况。



1. 一种具有报警功能的集尿裤,其特征在于,包括内裤本体、集尿装置以及报警装置,所述集尿装置包括尿斗、引尿管以及储尿袋;所述尿斗与所述内裤本体的裤裆连接,所述尿斗的输出端与所述引尿管的一端连接,所述引尿管的另一端与所述储尿袋连接;所述报警装置包括湿度传感器以及报警器,所述湿度传感器固定于所述尿斗的内壁上,所述报警器设于所述尿斗的外壁上,所述报警器与所述湿度传感器电连接。

2. 根据权利要求1所述的具有报警功能的集尿裤,其特征在于,所述报警装置还包括主控器以及定位芯片,所述主控器以及定位芯片均固定于所述内裤本体外表面,所述主控器的输入端分别与所述湿度传感器以及定位芯片电连接,所述主控器的输出端与所述报警器电连接。

3. 根据权利要求2所述的具有报警功能的集尿裤,其特征在于,所述具有报警功能的集尿裤还包括充气装置,所述尿斗包括内层、外层、接尿端部以及出尿端部,所述接尿端部与所述内裤本体的裤裆相接触,所述出尿端部与所述引尿管连接,所述内层与外层之间形成可伸缩的导尿漏斗形状的密封空间,所述内层的两端分别与所述接尿端部以及出尿端部相接,所述外层上设置有连通所述密封空间的充气孔以及抽气孔,所述充气孔以及抽气孔分别与所述充气装置连接。

4. 根据权利要求3所述的具有报警功能的集尿裤,其特征在于,所述密封空间沿所述接尿端部至所述出尿端部内径逐渐变窄,所述接尿端部为环状,所述出尿端部为管状,所述接尿端部的内径大于所述出尿端部的内径。

5. 根据权利要求3所述的具有报警功能的集尿裤,其特征在于,所述充气装置包括真空泵、充气管以及抽气管,所述真空泵与所述主控器的输出端电连接,所述真空泵为充气抽气两用的微型泵,所述微型泵的出气口与所述充气管的一端连接,所述充气管的另一端与所述充气孔连接,所述真空泵的抽气口与所述抽气管的一端连接,所述抽气管的另一端与所述抽气孔连接,所述真空泵、充气管以及抽气管均固定于所述内裤本体外表面。

6. 根据权利要求1所述的具有报警功能的集尿裤,其特征在于,所述储尿袋包括第一袋体、第二袋体以及固定结构,所述第一袋体以及所述第二袋体分别与所述固定结构可拆卸连接,所述第一袋体以及所述第二袋体分别与所述引尿管连接。

7. 根据权利要求1所述的具有报警功能的集尿裤,其特征在于,所述引尿管为弹性软胶管,所述引尿管的另一端设有避免尿液回流的单向阀。

## 具有报警功能的集尿裤

### 技术领域

[0001] 本实用新型涉及医用器具技术领域,尤其涉及一种具有报警功能的集尿裤。

### 背景技术

[0002] 集尿裤是用于为病人以及婴幼儿用于集尿的裤子,裤子由引尿器、输尿管、盛尿器组成。

[0003] 目前市场上大多数的集尿裤没有报警功能,看护人员无法及时掌握病人的排尿情况,也无法及时清理盛尿器内的尿液,佩戴者长时间携带装有尿液的盛尿器,容易引起身体不适。所以有必要发明一款具有报警功能的集尿裤。

### 发明内容

[0004] 针对上述技术中存在的不足之处,本实用新型提供一种具有报警功能的集尿裤,用以解决现有技术中看护人员无法及时掌握病人排尿情况并及时更换储尿袋的问题。

[0005] 为了达到上述目的,本实用新型提供一种具有报警功能的集尿裤,包括内裤本体、集尿装置以及报警装置,所述集尿装置包括尿斗、引尿管以及储尿袋;所述尿斗与所述内裤本体的裤裆连接,所述尿斗的输出端与所述引尿管的一端连接,所述引尿管的另一端与所述储尿袋连接;所述报警装置包括湿度传感器以及报警器,所述湿度传感器固定于所述尿斗的内壁上,所述报警器设于所述尿斗的外壁上,所述报警器与所述湿度传感器电连接。

[0006] 优选的,所述报警装置还包括主控器以及定位芯片,所述主控器以及定位芯片均固定于所述内裤本体外表面,所述主控器的输入端分别与所述湿度传感器以及定位芯片电连接,所述主控器的输出端与所述报警器电连接。

[0007] 优选的,所述具有报警功能的集尿裤还包括充气装置,所述尿斗包括内层、外层、接尿端部以及出尿端部,所述接尿端部与所述内裤本体的裤裆相接触,所述出尿端部与所述引尿管连接,所述内层与外层之间形成可伸缩的导尿漏斗形状的密封空间,所述内层的两端分别与所述接尿端部以及出尿端部相接,所述外层上设置有连通所述密封空间的充气孔以及抽气孔,所述充气孔以及抽气孔分别与所述充气装置连接。

[0008] 优选的,所述密封空间沿所述接尿端部至所述出尿端部内径逐渐变窄,所述接尿端部为环状,所述出尿端部为管状,所述接尿端部的内径大于所述出尿端部的内径。

[0009] 优选的,所述充气装置包括真空泵、充气管以及抽气管,所述真空泵与所述主控器的输出端电连接,所述真空泵为充气抽气两用的微型泵,所述微型泵的出气口与所述充气管的一端连接,所述充气管的另一端与所述充气孔连接,所述真空泵的抽气口与所述抽气管的一端连接,所述抽气管的另一端与所述抽气孔连接,所述真空泵、充气管以及抽气管均固定于所述内裤本体外表面。

[0010] 优选的,所述储尿袋包括第一袋体、第二袋体以及固定结构,所述第一袋体以及所述第二袋体分别与所述固定结构可拆卸连接,所述第一袋体以及所述第二袋体分别与所述引尿管连接。

[0011] 优选的,所述引尿管为弹性软胶管,所述引尿管的另一端设有避免尿液回流的单向阀。

[0012] 与现有技术相比,本实用新型的具有报警功能的集尿裤,尿斗与内裤本体的裤裆连接,尿斗的输出端与引尿管的一端连接,尿管的另一端与储尿袋连接,尿斗的内壁上固定有湿度传感器,湿度传感器与报警器电连接。当穿戴者排尿时,尿液流入尿斗,再经过引尿管进入到储尿袋内,尿液流入尿斗时,尿斗内壁上的湿度传感器检测到湿度变化,将信号输送给报警器,报警器发出警报。看护人员收到警报,可以及时清理储尿袋,避免佩戴者长时间携带装有尿液的盛尿器,引起身体不适。

### 附图说明

[0013] 图1为本实用新型具有报警功能的集尿裤结构示意图;

[0014] 图2为本实用新型中报警装置的结构连接原理框图;

[0015] 图3为本实用新型具有报警功能的集尿裤剖视图;

[0016] 图4为图3中圆圈A部分的局部放大示意图;

[0017] 图5为具有报警功能的集尿裤处于抽气状态下的结构示意图。

[0018] 主要元件符号说明如下:

[0019] 10、内裤本体;20、集尿装置;30、报警装置;40、充气装置;

[0020] 210、尿斗;220、引尿管;230、储尿袋;

[0021] 310、湿度传感器;320、报警器;330、主控器;340、定位芯片;

[0022] 211、内层;212、外层;213、接尿端部;214、出尿端部;215、充气孔;

[0023] 216、抽气孔;

[0024] 221、单向阀;

[0025] 231、第一袋体;232、第二袋体;233、固定结构;

[0026] 2331、绑带;2332、卡扣;2333、卡扣座;

[0027] 410、真空泵;420、充气管;430、抽气管。

### 具体实施方式

[0028] 为了更清楚地表述本实用新型,下面结合附图对本实用新型作进一步地描述。

[0029] 请参阅图1,本实用新型涉及一种具有报警功能的集尿裤,包括内裤本体 10、集尿装置20以及报警装置30,集尿装置20包括尿斗210、引尿管220以及储尿袋230;尿斗210与内裤本体10的裤裆连接,尿斗210的输出端与引尿管220的一端连接,引尿管220的另一端与储尿袋230连接;报警装置30包括湿度传感器310以及报警器320,湿度传感器310固定于尿斗210的内壁上,报警器320设于尿斗210的外壁上,报警器320与湿度传感器310电连接。

[0030] 相较于现有技术,本实用新型的具有报警功能的集尿裤,尿斗210与内裤本体10的裤裆连接,尿斗210的输出端与引尿管220的一端连接,尿管的另一端与储尿袋230连接,尿斗210的内壁上固定有湿度传感器310,湿度传感器 310与报警器320电连接。当穿戴者排尿时,尿液流入尿斗210,再从尿斗210 的输出端流出,经过引尿管220进入到储尿袋230内。尿液流入尿斗210时,尿斗210内壁上的湿度传感器310检测到湿度变化,将信号输送给报警器320,报警器320发出警报。看护人员收到警报,可以及时清理储尿袋230,避免佩戴者长时间

携带装有尿液的盛尿器,引起身体不适。

[0031] 请进一步参阅图2,报警装置30还包括主控器330以及定位芯片340,主控器330以及定位芯片340均固定于内裤本体10外表面,主控器330的输入端分别与湿度传感器310以及定位芯片340电连接,主控器330的输出端与报警器320电连接。当尿液流入到尿斗210内,湿度传感器310检测到湿度变化,将信号输送到主控器330的输入端,主控器330将信号进行处理并将信号输送给报警器320,报警器320发出警报,报警器320可以是声音报警器320或者灯光报警器320;设置报警器320,看护人员可以及时的掌握穿戴者的排尿情况以及能够及时的清理储尿内的尿液,避免佩戴者长时间携带装有尿液的盛尿器,容易引起身体不适。定位芯片340为GPS芯片,主控器采用目前市场上可买到的常规微处理器,GPS芯片将位置数据实时发送到微处理的输入端,微处理器的输出端将位置数据发送到外部设备,看护人员可以通过外部设备监控穿戴者的位置信息。看护人员可以在微处理器上设置一个安全区域数值,微处理器判断GPS芯片输送的位置数据是否超过设定的安全区域,如超过安全区域,则通过微处理器的输出端将报警信号发送给报警器320,报警器320发出警报,如果微处理器判断位置数据没有超过安全区域,则不发出报警信号。可以避免穿戴者走丢。

[0032] 请进一步参阅图3以及图4,具有报警功能的集尿裤还包括充气装置40,尿斗210包括内层211、外层212、接尿端部213以及出尿端部214,接尿端部 213与内裤本体10的裤裆相接触,出尿端部214与引尿管220连接,内层211 和外层212之间形成可伸缩的导尿漏斗形状的密封空间,内层211的两端分别与接尿端部213以及出尿端部214相接,外层212上设置有连通密封空间的充气孔215以及抽气孔216,充气孔215以及抽气孔216分别与充气装置40连接。湿度传感器310固定于内层211的内壁上,报警器320设于外层212的外壁上。尿斗210为柔性材料,当不需要集尿时,打开充气装置40,将密闭空间内的空气抽空,使内层211以及外层212贴合在一起,整个尿斗210贴合于内裤本体 10外表面,操作简单,使用方便,避免因尿斗210鼓起而影响正常活动。当需要集尿时,打开充气装置40,充气装置40对密闭空间进行充气,气体将整个尿斗210撑起,接尿端部213覆盖于人体出尿处,尿液从接尿端部213流入,沿着内层211流入到出尿端部214,最后经过引尿管220进入到储尿袋230内,完成尿液收集。进行尿液收集时,接尿端部213覆盖于人体出尿处,避免尿液发生侧漏而弄湿裤子,保证了具有报警功能的集尿裤的使用性能。

[0033] 在本实施例中,密封空间沿接尿端部213至出尿端部214内径逐渐变窄,接尿端部213为环状,出尿端部214为管状,接尿端部213的内径大于出尿端部214的内径。内层211的内径沿接尿端部213至出尿端部214逐渐变窄,有利于将尿液引流到内径较小的出尿端部214,利于尿液的收集,而将接尿端部 213设计为环状且内径大于出尿端部214,是为了使接尿端部213更大范围的进行接尿以及更好的贴合于人体,保证尿液能够顺利进入到内层211,提高具有报警功能的集尿裤的使用性能。

[0034] 请进一步参阅图5,充气装置40包括真空泵410、充气管420以及抽气管 430,真空泵410与主控器330的输出端电连接,真空泵410为充气抽气两用的微型泵,微型泵的出气口与充气管420的一端连接,充气管420的另一端与充气孔215连接,真空泵410的抽气口与抽气管430的一端连接,抽气管430的另一端与抽气孔216连接,所述真空泵410、充气管420以及抽气管430均固定于所述内裤本体10外表面。微型充气抽气两用泵可以进行充气或者抽气,微型充气抽气两用泵与主控器330的输出端连接,当主控器330的输入接收到湿度增大

的信号时,主控器330的输出端给微型充气抽气两用泵发送充气信号,微型充气抽气两用泵进入正压工作,通过充气管420往密封避内的进行充气,使尿斗210鼓起,进行接尿,当主控器330的输入接收到湿度减小的信号时,主控器330的输出端给微型充气抽气两用泵发送抽气信号,微型充气抽气两用泵进入负压工作,通过抽气管430将密封避内的空气进行抽空,使尿斗210干瘪并贴合于内裤本体10外表面。充气管420以及抽气管430为弹性软管,可以根据需要进行伸缩,微型充气抽气两用泵体积小,低噪音,便于携带。可以通过魔术贴将微型充气抽气两用泵、充气管420以及抽气管430粘贴于内裤本体10外表面,也可以用其他的连接方式,比如通过卡扣连接。

[0035] 在本实施例中,储尿袋230包括第一袋体231、第二袋体232以及固定结构233,第一袋体231以及第二袋体232分别与固定结构233可拆卸连接,第一袋体231以及第二袋体232分别与引尿管220连接。第一袋体231以及第二袋体232为柔性防水材料,将第一袋体231以及第二袋体232分别固定于固定结构233上,再将固定结构233固定于腿部。尿液从尿斗210经过引尿管220进入第一袋体231以及第二袋体232内,设置第一袋体231以及第二袋体232,可以将尿液的重量以及体积进行分散,避免单个袋体因收集过多的尿液发生变形,并且设置两个袋体可以增加具有报警功能的集尿裤的集尿量。当然,本实用新型的具有报警功能的集尿裤不限于设置第一袋体231以及第二袋体232两个袋体,还可以根据实际需求设置多个袋体。

[0036] 在本实施例中,第一袋体231与第二袋体232分别与两根相同长度的引尿管220相接,第一袋体231与第二袋体232的固定高度相同,且第一袋体231以及第二袋体232上均设有测量袋体内溶液体积的刻度线。第一袋体231以及第二袋体232固定于相同的高度,使进入第一袋体231以及第二袋体232内的尿液量相同,避免两个袋体重量不一致,影响佩戴的舒适度。且第一袋体231以及第二袋体232上均设有刻度线,能够直观的了解袋体内部的尿液量。

[0037] 在本实施例中,固定结构233包括用于缠绕于腿部的绑带2331、卡扣2332以及卡扣2332相配合的卡扣座2333,绑带2331分别与第一袋体231以及第二袋体232可拆卸连接,卡扣2332以及卡扣座2333分别设置于绑带2331两端。将第一袋体231以及第二袋体232固定于绑带2331上,将绑带2331缠绕于腿上,最后将卡扣2332插入卡扣座2333内进行锁紧,绑带2331为弹性材料,可以根据不同的腿围进行伸缩,可根据裤子的长短将绑带2331固定于腿部不同的位置,方便对储尿袋230进行隐藏。卡扣2332以及卡扣座2333的设置可以使绑带2331的固定更加方便便捷,操作简单。第一袋体231以及第二袋体232可拆卸连接与绑带2331上,在不拆卸绑带2331的情况下,可以将第一袋体231以及第二袋体232单独拆卸,操作简单方便。

[0038] 在本实施例中,引尿管220为弹性软胶管,引尿管220的另一端设有避免尿液回流的单向阀221。引尿管220为弹性软管,可以随着第一袋体231以及第二袋体232的不同的固定位置而伸缩,绑带2331可以根据需求调整不同的位置。引尿管220的另一端还设置有单向阀221,防止引尿管220内、第一袋体231内以及第二袋体232内的尿液倒流。

[0039] 以上的仅是本实用新型的实施方式,在此应当指出,对于本领域的普通技术人员来说,在不脱离本实用新型创造构思的前提下,还可以做出改进,但这些均属于本实用新型的保护范围。

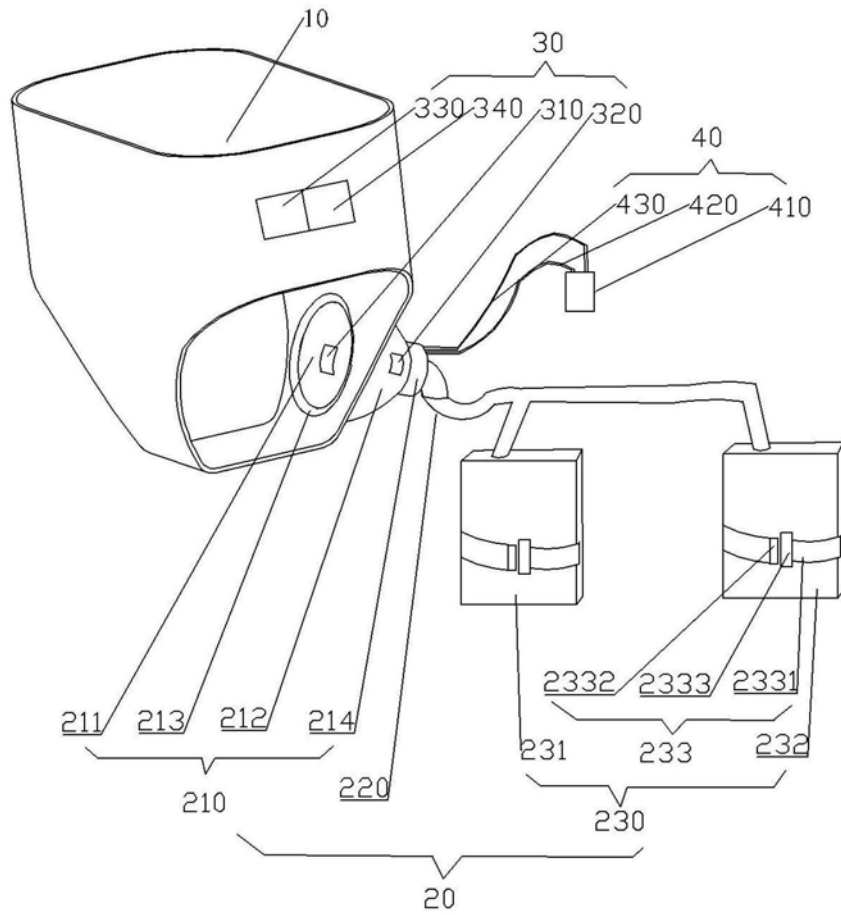


图1

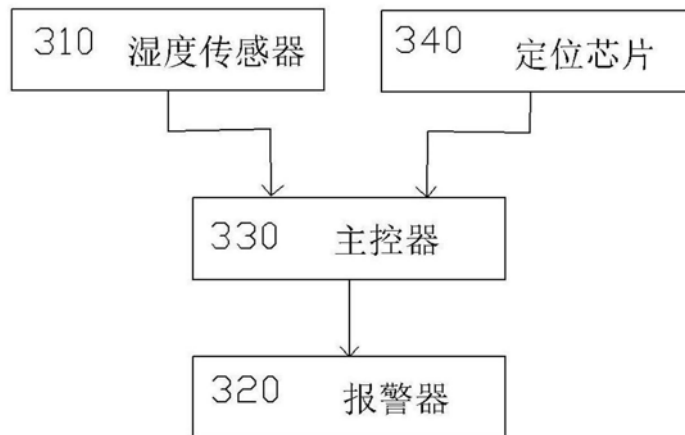


图2

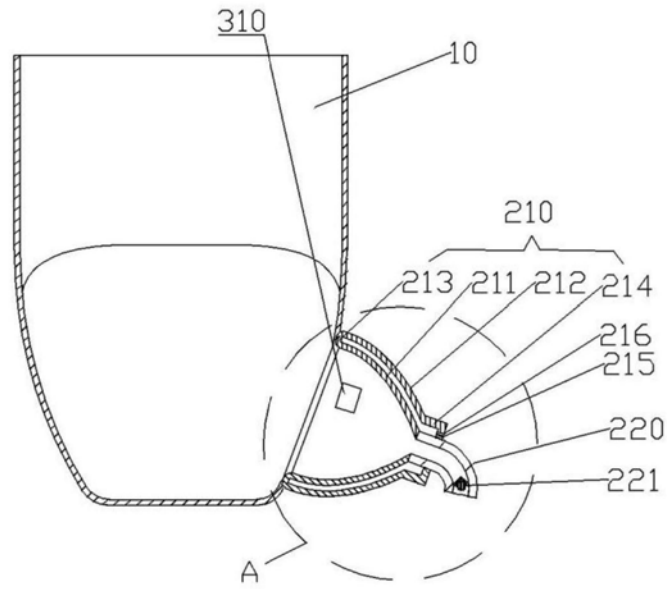


图3

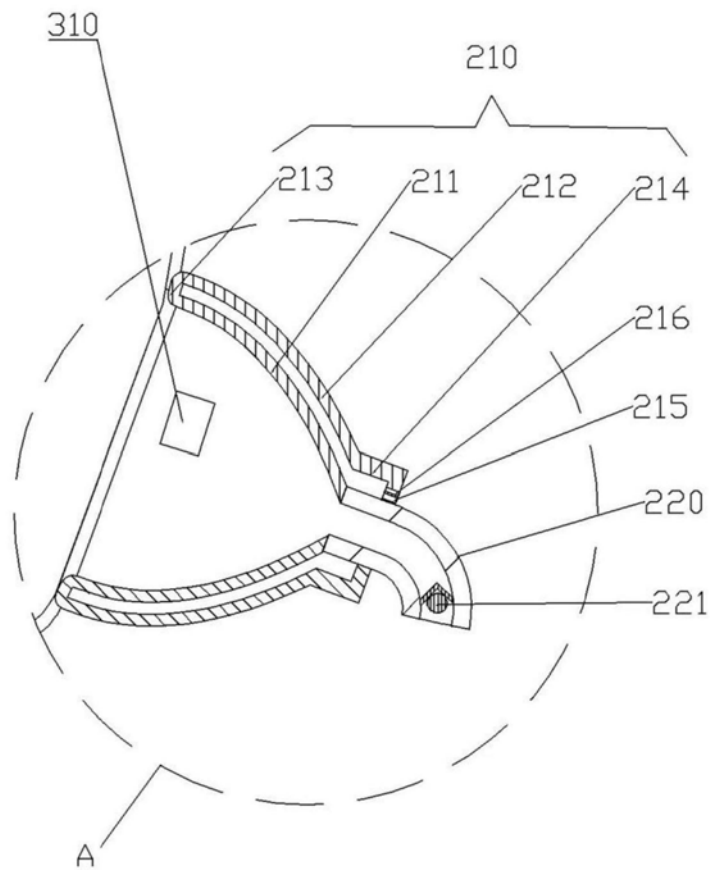


图4

