



(12)发明专利申请

(10)申请公布号 CN 106522144 A

(43)申请公布日 2017.03.22

(21)申请号 201611086473.3

(22)申请日 2016.12.01

(71)申请人 朱雪梅

地址 312500 浙江省绍兴市新昌县城关镇藕岸村下岛17号

(72)发明人 朱雪梅

(74)专利代理机构 北京风雅颂专利代理有限公司 11403

代理人 于洁

(51) Int. Cl.

E01H 3/02(2006.01)

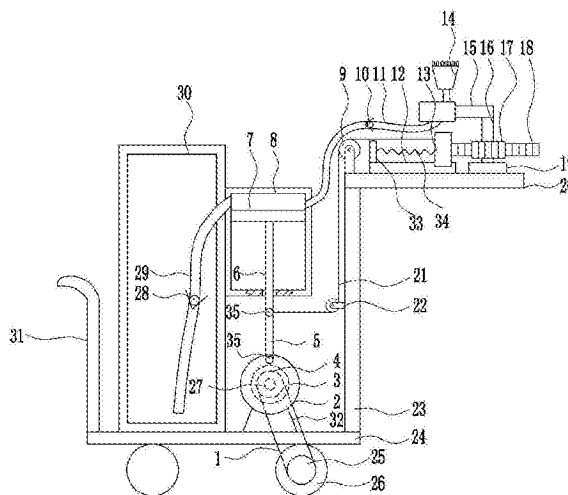
权利要求书2页 说明书5页 附图4页

(54)发明名称

一种预防雾霾用建筑工地降尘装置

(57)摘要

本发明涉及一种建筑工地降尘装置,尤其涉及一种预防雾霾用建筑工地降尘装置。本发明要解决的技术问题是提供一种操作简单、洒水均匀、工作量小的预防雾霾用建筑工地降尘装置。为了解决上述技术问题,本发明提供了这样一种预防雾霾用建筑工地降尘装置,包括有平皮带、圆盘、第一轴承座、小皮带轮、连杆、升降杆、活塞、缸体、第一定滑轮、第一单向阀、第一软管等;底板底部对称设有车轮,右侧车轮前侧设有大皮带轮,底板顶部左端焊接有推手,底板顶部左侧通过螺栓连接的方式连接有水箱。本发明达到了操作简单、洒水均匀、工作量小的效果,且本设备发挥的重要作用不仅有良好的喷洒效果,还提高了工作效率,安全性高。



1. 一种预防雾霾用建筑工地降尘装置,其特征在于,包括有平皮带(1)、圆盘(2)、第一轴承座(3)、小皮带轮(4)、连杆(5)、升降杆(6)、活塞(7)、缸体(8)、第一定滑轮(9)、第一单向阀(10)、第一软管(11)、滑轨(12)、滑块(13)、喷头(14)、导向套(15)、第一转轴(16)、齿轮(17)、齿条(18)、第二轴承座(19)、固定板(20)、拉线(21)、第二定滑轮(22)、右架(23)、底板(24)、大皮带轮(25)、车轮(26)、第二转轴(27)、第二单向阀(28)、第二软管(29)、水箱(30)、推手(31)、安装座(32)、固定块(33)、弹簧(34)和铰接部件(35),底板(24)底部对称设有车轮(26),右侧车轮(26)前侧设有大皮带轮(25),底板(24)顶部左端焊接有推手(31),底板(24)顶部左侧通过螺栓连接的方式连接有水箱(30),水箱(30)右壁上部通过螺栓连接的方式连接有缸体(8),缸体(8)内设有活塞(7),缸体(8)左壁上部通过法兰连接的方式连接有第二软管(29),第二软管(29)穿过水箱(30)右壁上部,第二软管(29)内设有第二单向阀(28),缸体(8)右壁上部通过法兰连接的方式连接有第一软管(11),第一软管(11)内设有第一单向阀(10),底板(24)顶部右侧焊接有安装座(32),安装座(32)上通过螺栓连接的方式连接有第一轴承座(3),第二转轴(27)与第一轴承座(3)内的轴承过盈连接,第二转轴(27)上通过平键连接的方式连接有小皮带轮(4)和圆盘(2),圆盘(2)位于小皮带轮(4)后侧,小皮带轮(4)与大皮带轮(25)之间连接有平皮带(1),圆盘(2)前侧偏心位置设有连杆(5),圆盘(2)和连杆(5)通过铰接部件(35)连接,连杆(5)顶端通过铰接部件(35)连接有升降杆(6),连杆(5)顶端的铰接部件(35)上连接有拉线(21),升降杆(6)穿过缸体(8)底部与活塞(7)连接,底板(24)顶部右端焊接有右架(23),右架(23)左侧中部通过支架焊接有第二定滑轮(22),右架(23)顶部焊接有固定板(20),固定板(20)顶部左侧通过支架焊接有第一定滑轮(9),固定板(20)顶部中间通过螺栓连接的方式连接有滑轨(12),滑轨(12)顶部左侧焊接有固定块(33),滑轨(12)上滑动式连接有滑块(13),滑块(13)与滑轨(12)配合,弹簧(34)的一端通过挂钩连接的方式与固定块(33)右侧连接,弹簧(34)的另一端通过挂钩连接的方式与滑块(13)左侧中部连接,拉线(21)绕过第二定滑轮(22)和第一定滑轮(9)与滑块(13)左侧上部连接,滑块(13)右侧中部焊接有齿条(18),固定板(20)顶部右侧通过螺栓连接的方式连接有第二轴承座(19),第一转轴(16)与第二轴承座(19)内的轴承过盈连接,第一转轴(16)上通过平键连接的方式连接有齿轮(17),齿轮(17)可转动,齿轮(17)与齿条(18)啮合,第一转轴(16)顶端通过平键连接的方式连接有导向套(15),第一软管(11)穿过导向套(15)连接有喷头(14),喷头(14)的喷水孔朝上。

2. 根据权利要求1所述的一种预防雾霾用建筑工地降尘装置,其特征在于,还包括有加强筋(36),固定板(20)底部左侧焊接有加强筋(36),加强筋(36)左端与右架(23)右侧上部焊接式连接。

3. 根据权利要求1所述的一种预防雾霾用建筑工地降尘装置,其特征在于,还包括有放置框(37),推手(31)左侧下部焊接有放置框(37)。

4. 根据权利要求1所述的一种预防雾霾用建筑工地降尘装置,其特征在于,铰接部件(35)包括有凹形板(351)、连接轴(352)和旋转板(353),连接轴(352)固定安装在凹形板(351)上,在旋转板(353)上设置有通孔,连接轴(352)穿过旋转板(353)上的通孔,并且旋转板(353)绕着连接轴(352)转动,圆盘(2)上的铰接部件(35)的凹形板(351)焊接在圆盘(2)前侧的偏心位置,圆盘(2)上的铰接部件(35)的旋转板(353)通过焊接的方式连接有连,连杆(5)上的铰接部件(35)的凹形板(351)焊接在连杆(5)顶端,连杆(5)上的铰接部件(35)的

凹形板(351)上连接有拉线(21),连杆(5)上的铰接部件(35)的旋转板(353)通过焊接的方式与升降杆(6)底端连接。

5.根据权利要求1所述的一种预防雾霾用建筑工地降尘装置,其特征在于,第一软管(11)和第二软管(29)为PVC材质。

6.根据权利要求1所述的一种预防雾霾用建筑工地降尘装置,其特征在于,固定板(20)的材料为Q235钢。

7.根据权利要求1所述的一种预防雾霾用建筑工地降尘装置,其特征在于,底板(24)为不锈钢材质。

一种预防雾霾用建筑工地降尘装置

技术领域

[0001] 本发明涉及一种建筑工地降尘装置,尤其涉及一种预防雾霾用建筑工地降尘装置。

背景技术

[0002] 雾霾,是雾和霾的组合词。雾霾常见于城市。中国不少地区将雾并入霾一起作为灾害性天气现象进行预警预报,统称为“雾霾天气”。雾霾是特定气候条件与人类活动相互作用的结果。高密度人口的经济及社会活动必然会排放大量细颗粒物(PM_{2.5}),一旦排放超过大气循环能力和承载度,细颗粒物浓度将持续积聚,此时如果受静稳天气等影响,极易出现大范围的雾霾。

[0003] 工地一般指建筑物、构筑物的施工现场。

[0004] 工地在施工时,残留的泥浆流到地面上干涸后,当工人再次活动时就会造成大量扬尘,即使这些颗粒性物质落回地面,也会因工人活动或汽车不断驶过,被再次甩到城市上空,而这种现象都可能导致雾霾天气,所以,在施工的过程中,洒水的作用是能有效的使灰尘自由度降低,因而不会再扬起,对降尘起到一定的作用,而现有的预防雾霾用建筑工地降尘装置存在操作繁琐、洒水不均匀、工作量大的缺点,因此亟需研发一种操作简单、洒水均匀、工作量小的预防雾霾用建筑工地降尘装置。

发明内容

[0005] (1) 要解决的技术问题

[0006] 本发明为了克服现有的预防雾霾用建筑工地降尘装置存在操作繁琐、洒水不均匀、工作量大的缺点,本发明要解决的技术问题是提供一种操作简单、洒水均匀、工作量小的预防雾霾用建筑工地降尘装置。

[0007] (2) 技术方案

[0008] 为了解决上述技术问题,本发明提供了这样一种预防雾霾用建筑工地降尘装置,包括有平皮带、圆盘、第一轴承座、小皮带轮、连杆、升降杆、活塞、缸体、第一定滑轮、第一单向阀、第一软管、滑轨、滑块、喷头、导向套、第一转轴、齿轮、齿条、第二轴承座、固定板、拉线、第二定滑轮、右架、底板、大皮带轮、车轮、第二转轴、第二单向阀、第二软管、水箱、推手、安装座、固定块、弹簧和铰接部件,底板底部对称设有车轮,右侧车轮前侧设有大皮带轮,底板顶部左端焊接有推手,底板顶部左侧通过螺栓连接的方式连接有水箱,水箱右壁上上部通过螺栓连接的方式连接有缸体,缸体内设有活塞,缸体左壁上上部通过法兰连接的方式连接有第二软管,第二软管穿过水箱右壁上上部,第二软管内设有第二单向阀,缸体右壁上上部通过法兰连接的方式连接有第一软管,第一软管内设有第一单向阀,底板顶部右侧焊接有安装座,安装座上通过螺栓连接的方式连接有第一轴承座,第二转轴与第一轴承座内的轴承过盈连接,第二转轴上通过平键连接的方式连接有小皮带轮和圆盘,圆盘位于小皮带轮后侧,小皮带轮与大皮带轮之间连接有平皮带,圆盘前侧偏心位置设有连杆,圆盘和连杆通过较

接部件连接,连杆顶端通过铰接部件连接有升降杆,连杆顶端的铰接部件上连接有拉线,升降杆穿过缸体底部与活塞连接,底板顶部右端焊接有右架,右架左侧中部通过支架焊接有第二定滑轮,右架顶部焊接有固定板,固定板顶部左侧通过支架焊接有第一定滑轮,固定板顶部中间通过螺栓连接的方式连接有滑轨,滑轨顶部左侧焊接有固定块,滑轨上滑动式连接有滑块,滑块与滑轨配合,弹簧的一端通过挂钩连接的方式与固定块右侧连接,弹簧的另一端通过挂钩连接的方式与滑块左侧中部连接,拉线绕过第二定滑轮和第一定滑轮与滑块左侧上部连接,滑块右侧中部焊接有齿条,固定板顶部右侧通过螺栓连接的方式连接有第二轴承座,第一转轴与第二轴承座内的轴承过盈连接,第一转轴上通过平键连接的方式连接有齿轮,齿轮可转动,齿轮与齿条啮合,第一转轴顶端通过平键连接的方式连接有导向套,第一软管穿过导向套连接有喷头,喷头的喷水孔朝上。

[0009] 优选地,还包括有加强筋,固定板底部左侧焊接有加强筋,加强筋左端与右架右侧上部焊接式连接。

[0010] 优选地,还包括有放置框,推手左侧下部焊接有放置框。

[0011] 优选地,铰接部件包括有凹形板、连接轴和旋转板,连接轴固定安装在凹形板上,在旋转板上设置有通孔,连接轴穿过旋转板上的通孔,并且旋转板绕着连接轴转动,圆盘上的铰接部件的凹形板焊接在圆盘前侧的偏心位置,圆盘上的铰接部件的旋转板通过焊接的方式连接有连,连杆上的铰接部件的凹形板焊接在连杆顶端,连杆上的铰接部件的凹形板上连接有拉线,连杆上的铰接部件的旋转板通过焊接的方式与升降杆底端连接。

[0012] 优选地,第一软管和第二软管为PVC材质。

[0013] 优选地,固定板的材料为Q235钢。

[0014] 优选地,底板为不锈钢材质。

[0015] 工作原理:使用本装置时,首先工人在水箱内装满水,然后推动本装置,此时车轮顺时针滚动,进而右侧车轮带动大皮带轮顺时针旋转,大皮带轮通过平皮带带动小皮轮顺时针旋转,从而带动第二转轴顺时针旋转,第二转轴带动圆盘顺时针旋转,圆盘通过连杆带动升降杆上下运动,当升降杆向下运动时,升降杆带动活塞向下运动,此时水箱内的清水通过第二软管流入缸体,因为有第二单向阀的原因,使缸体内的水不能通过第二软管进入水箱内,同时,当升降杆向下运动时,并通过拉线带动滑块向左运动,弹簧被压缩,滑块带动齿条向左运动,进而带动齿轮顺时针旋转,从而带动第一转轴顺时针旋转,第一转轴带动导向套左右运动,当升降杆向上运动时,升降杆带动活塞向上运动,此时缸体内的水通过第一软管进入喷头,喷头将水喷向地面,因为有第一单向阀的原因,使缸体内的水不能通过第一水管流回缸体内,同时,当升降杆向上运动时,拉线被放松,进而滑块在弹簧的弹力作用下向右运动,滑块带动齿条向右运动,进而带动齿轮逆时针旋转,从而带动第一转轴逆时针旋转,第一转轴带动导向套左右运动,如此,使得喷头喷洒范围更广,同时工人推动本装置,重复以上操作。喷头不断的对地面进行洒水,使得被润湿的灰尘自由度降低,能量下降,因而不会在扬起,可达到降尘的效果,当需喷洒的地面喷洒完全时,工人停止推动本装置。

[0016] 因为还包括有加强筋,固定板底部左侧焊接有加强筋,加强筋左端与右架右侧上部焊接式连接,增加了固定板底部左侧和右架右侧上部结合面的强度,使本装置使用寿命更长。

[0017] 因为还包括有放置框,推手左侧下部焊接有放置框,可让工人放置水杯之类物品,

方便工人携带。

[0018] 因为铰接部件包括有凹形板、连接轴和旋转板,连接轴固定安装在凹形板上,在旋转板上设置有通孔,连接轴穿过旋转板上的通孔,并且旋转板绕着连接轴转动,圆盘上的铰接部件的凹形板焊接在圆盘前侧的偏心位置,圆盘上的铰接部件的旋转板通过焊接的方式连接有连,连杆上的铰接部件的凹形板焊接在连杆顶端,连杆上的铰接部件的凹形板上连接有拉线,连杆上的铰接部件的旋转板通过焊接的方式与升降杆底端连接,该铰接部件摆动灵活,使装置的使用寿命更长。

[0019] 因为第一软管和第二软管为PVC材质,具有较高的机械强度,延伸率高,制品柔软,并具有良好的耐蚀性和电绝缘性。

[0020] 因为固定板的材料为Q235钢,Q235钢硬度高,且不易变形,使本装置的使用寿命更长。

[0021] 因为底板为不锈钢材质,不锈钢耐腐蚀性和耐酸性强,使本装置的使用寿命更长。

[0022] (3)有益效果

[0023] 本发明达到了操作简单、洒水均匀、工作量小的效果,且本设备发挥的重要作用不仅有良好的喷洒效果,还提高了工作效率,安全性高,且具有性能先进,可靠性高的优点。

附图说明

[0024] 图1为本发明的第一种主视结构示意图。

[0025] 图2为本发明的第二种主视结构示意图。

[0026] 图3为本发明的第三种主视结构示意图。

[0027] 图4为本发明铰接部件的立体结构示意图。

[0028] 附图中的标记为:1-平皮带,2-圆盘,3-第一轴承座,4-小皮带轮,5-连杆,6-升降杆,7-活塞,8-缸体,9-第一定滑轮,10-第一单向阀,11-第一软管,12-滑轨,13-滑块,14-喷头,15-导向套,16-第一转轴,17-齿轮,18-齿条,19-第二轴承座,20-固定板,21-拉线,22-第二定滑轮,23-右架,24-底板,25-大皮带轮,26-车轮,27-第二转轴,28-第二单向阀,29-第二软管,30-水箱,31-推手,32-安装座,33-固定块,34-弹簧,35-铰接部件,351-凹形板,352-连接轴,353-旋转板,36-加强筋,37-放置框。

具体实施方式

[0029] 下面结合附图和实施例对本发明作进一步的说明。

[0030] 实施例1

[0031] 一种预防雾霾用建筑工地降尘装置,如图1-4所示,包括有平皮带1、圆盘2、第一轴承座3、小皮带轮4、连杆5、升降杆6、活塞7、缸体8、第一定滑轮9、第一单向阀10、第一软管11、滑轨12、滑块13、喷头14、导向套15、第一转轴16、齿轮17、齿条18、第二轴承座19、固定板20、拉线21、第二定滑轮22、右架23、底板24、大皮带轮25、车轮26、第二转轴27、第二单向阀28、第二软管29、水箱30、推手31、安装座32、固定块33、弹簧34和铰接部件35,底板24底部对称设有车轮26,右侧车轮26前侧设有大皮带轮25,底板24顶部左端焊接有推手31,底板24顶部左侧通过螺栓连接的方式连接有水箱30,水箱30右壁上部通过螺栓连接的方式连接有缸体8,缸体8内设有活塞7,缸体8左壁上部通过法兰连接的方式连接有第二软管29,第二软管

29穿过水箱30右壁上部,第二软管29内设有第二单向阀28,缸体8右壁上部通过法兰连接的方式连接有第一软管11,第一软管11内设有第一单向阀10,底板24顶部右侧焊接有安装座32,安装座32上通过螺栓连接的方式连接有第一轴承座3,第二转轴27与第一轴承座3内的轴承过盈连接,第二转轴27上通过平键连接的方式连接有小皮带轮4和圆盘2,圆盘2位于小皮带轮4后侧,小皮带轮4与大皮带轮25之间连接有平皮带1,圆盘2前侧偏心位置设有连杆5,圆盘2和连杆5通过铰接部件35连接,连杆5顶端通过铰接部件35连接有升降杆6,连杆5顶端的铰接部件35上连接有拉线21,升降杆6穿过缸体8底部与活塞7连接,底板24顶部右端焊接有右架23,右架23左侧中部通过支架焊接有第二定滑轮22,右架23顶部焊接有固定板20,固定板20顶部左侧通过支架焊接有第一定滑轮9,固定板20顶部中间通过螺栓连接的方式连接有滑轨12,滑轨12顶部左侧焊接有固定块33,滑轨12上滑动式连接有滑块13,滑块13与滑轨12配合,弹簧34的一端通过挂钩连接的方式与固定块33右侧连接,弹簧34的另一端通过挂钩连接的方式与滑块13左侧中部连接,拉线21绕过第二定滑轮22和第一定滑轮9与滑块13左侧上部连接,滑块13右侧中部焊接有齿条18,固定板20顶部右侧通过螺栓连接的方式连接有第二轴承座19,第一转轴16与第二轴承座19内的轴承过盈连接,第一转轴16上通过平键连接的方式连接有齿轮17,齿轮17可转动,齿轮17与齿条18啮合,第一转轴16顶端通过平键连接的方式连接有导向套15,第一软管11穿过导向套15连接有喷头14,喷头14的喷水孔朝上。

[0032] 还包括有加强筋36,固定板20底部左侧焊接有加强筋36,加强筋36左端与右架23右侧上部焊接式连接。

[0033] 还包括有放置框37,推手31左侧下部焊接有放置框37。

[0034] 铰接部件35包括有凹形板351、连接轴352和旋转板353,连接轴352固定安装在凹形板351上,在旋转板353上设置有通孔,连接轴352穿过旋转板353上的通孔,并且旋转板353绕着连接轴352转动,圆盘2上的铰接部件35的凹形板351焊接在圆盘2前侧的偏心位置,圆盘2上的铰接部件35的旋转板353通过焊接的方式连接有连,连杆5上的铰接部件35的凹形板351焊接在连杆5顶端,连杆5上的铰接部件35的凹形板351上连接有拉线21,连杆5上的铰接部件35的旋转板353通过焊接的方式与升降杆6底端连接。

[0035] 第一软管11和第二软管29为PVC材质。

[0036] 固定板20的材料为Q235钢。

[0037] 底板24为不锈钢材质。

[0038] 工作原理:使用本装置时,首先工人在水箱30内装满水,然后推动本装置,此时车轮26顺时针滚动,进而右侧车轮26带动大皮带轮25顺时针旋转,大皮带轮25通过平皮带1带动小皮轮顺时针旋转,从而带动第二转轴27顺时针旋转,第二转轴27带动圆盘2顺时针旋转,圆盘2通过连杆5带动升降杆6上下运动,当升降杆6向下运动时,升降杆6带动活塞7向下运动,此时水箱30内的清水通过第二软管29流入缸体8,因为有第二单向阀28的原因,使缸体8内的水不能通过第二软管29进入水箱30内,同时,当升降杆6向下运动时,并通过拉线21带动滑块13向左运动,弹簧34被压缩,滑块13带动齿条18向左运动,进而带动齿轮17顺时针旋转,从而带动第一转轴16顺时针旋转,第一转轴16带动导向套15左右运动,当升降杆6向上运动时,升降杆6带动活塞7向上运动,此时缸体8内的水通过第一软管11进入喷头14,喷头14将水喷向地面,因为有第一单向阀10的原因,使缸体8内的水不能通过第一水管流回缸

体8内,同时,当升降杆6向上运动时,拉线21被放松,进而滑块13在弹簧34的弹力作用下向右运动,滑块13带动齿条18向右运动,进而带动齿轮17逆时针旋转,从而带动第一转轴16逆时针旋转,第一转轴16带动导向套15左右运动,如此,使得喷头14喷洒范围更广,同时工人推动本装置,重复以上操作。喷头14不断的对地面进行洒水,使得被润湿的灰尘自由度降低,能量下降,因而不会在扬起,可达到降尘的效果,当需喷洒的地面喷洒完全时,工人停止推动本装置。

[0039] 因为还包括有加强筋36,固定板20底部左侧焊接有加强筋36,加强筋36左端与右架23右侧上部焊接式连接,增加了固定板20底部左侧和右架23右侧上部结合面的强度,使本装置使用寿命更长。

[0040] 因为还包括有放置框37,推手31左侧下部焊接有放置框37,可让工人放置水杯之类物品,方便工人携带。

[0041] 因为铰接部件35包括有凹形板351、连接轴352和旋转板353,连接轴352固定安装在凹形板351上,在旋转板353上设置有通孔,连接轴352穿过旋转板353上的通孔,并且旋转板353绕着连接轴352转动,圆盘2上的铰接部件35的凹形板351焊接在圆盘2前侧的偏心位置,圆盘2上的铰接部件35的旋转板353通过焊接的方式连接有连,连杆5上的铰接部件35的凹形板351焊接在连杆5顶端,连杆5上的铰接部件35的凹形板351上连接有拉线21,连杆5上的铰接部件35的旋转板353通过焊接的方式与升降杆6底端连接,该铰接部件35摆动灵活,使装置的使用寿命更长。

[0042] 因为第一软管11和第二软管29为PVC材质,具有较高的机械强度,延伸率高,制品柔软,并具有良好的耐蚀性和电绝缘性。

[0043] 因为固定板20的材料为Q235钢,Q235钢硬度高,且不易变形,使本装置的使用寿命更长。

[0044] 因为底板24为不锈钢材质,不锈钢耐腐蚀性和耐酸性强,使本装置的使用寿命更长。

[0045] 以上所述实施例仅表达了本发明的优选实施方式,其描述较为具体和详细,但并不能因此而理解为对本发明专利范围的限制。应当指出的是,对于本领域的普通技术人员来说,在不脱离本发明构思的前提下,还可以做出若干变形、改进及替代,这些都属于本发明的保护范围。因此,本发明专利的保护范围应以所附权利要求为准。

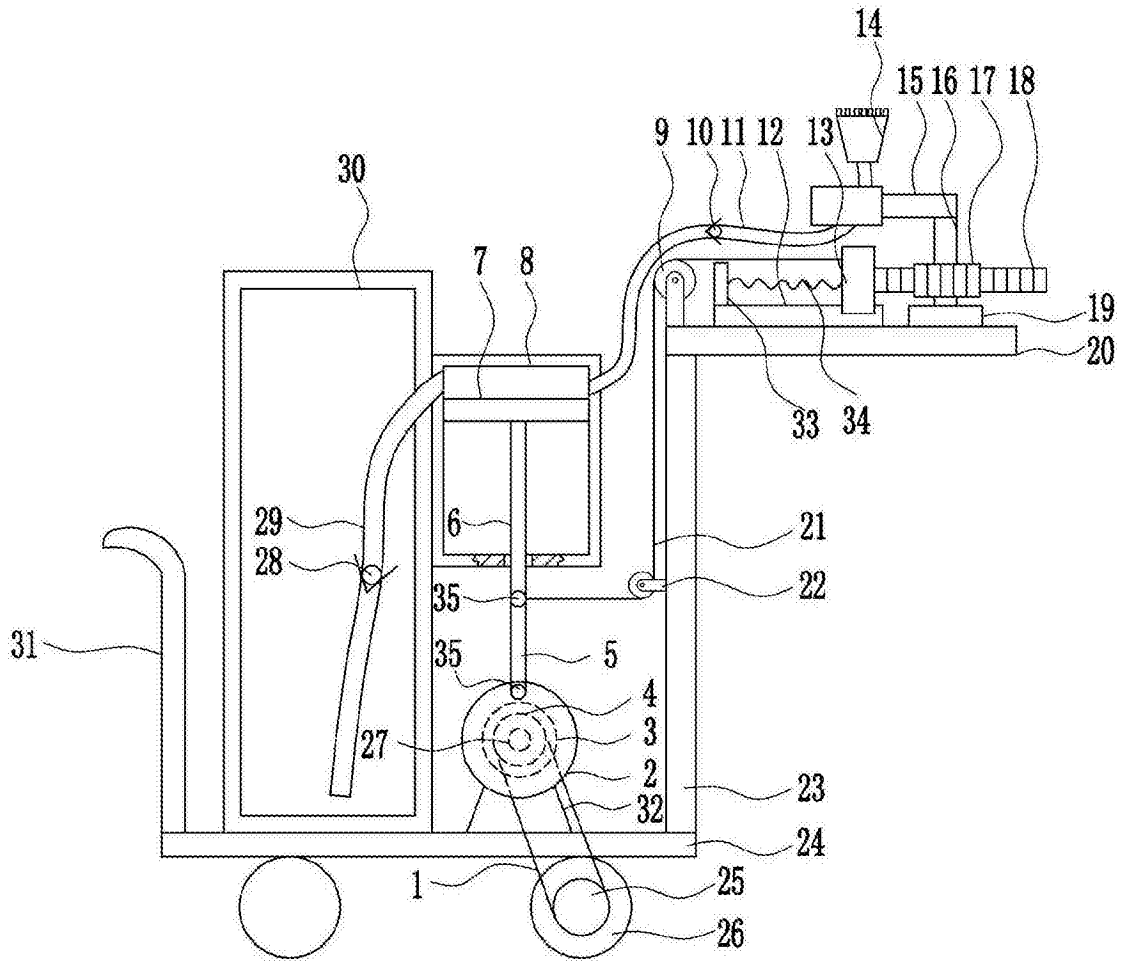


图1

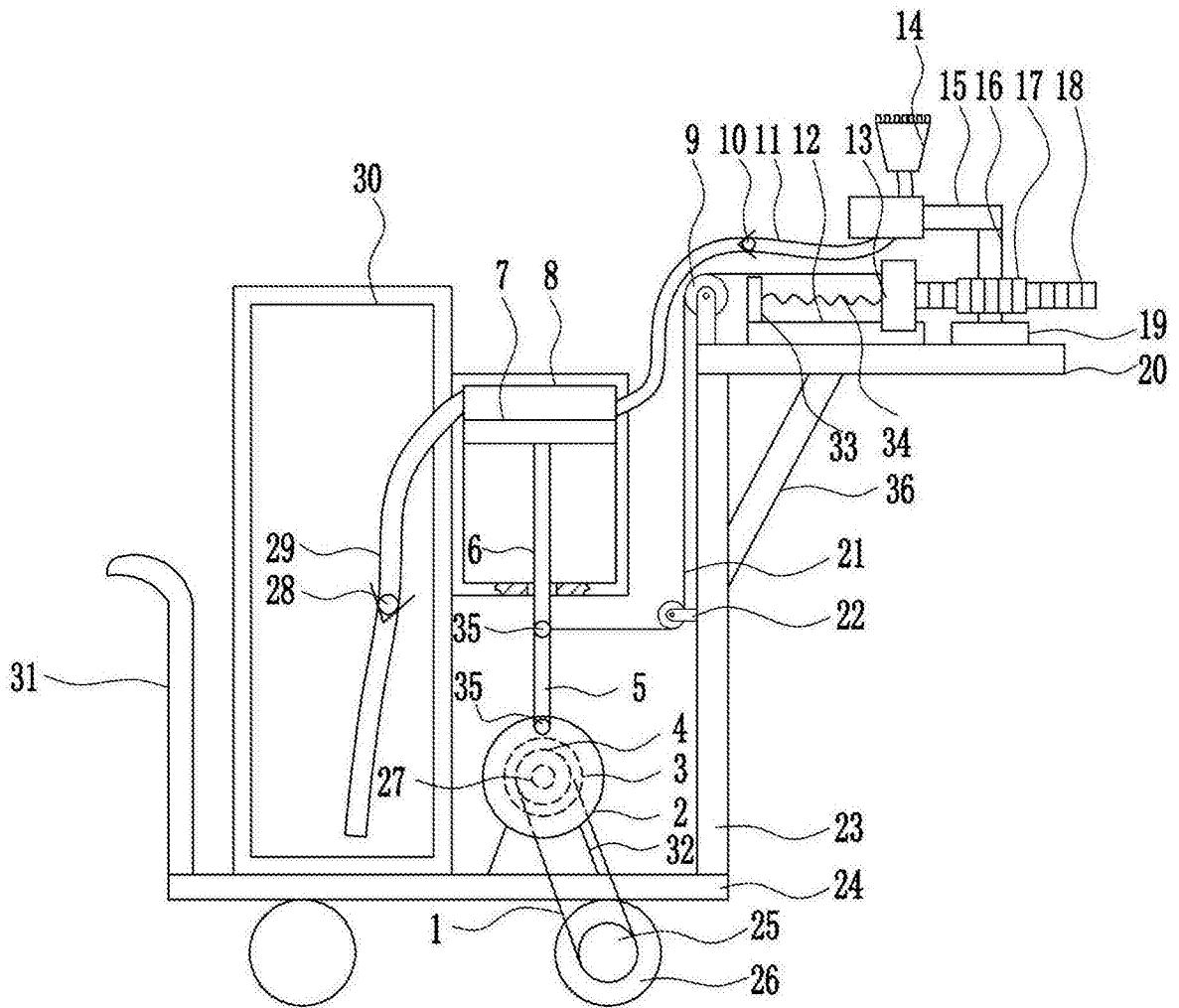


图2

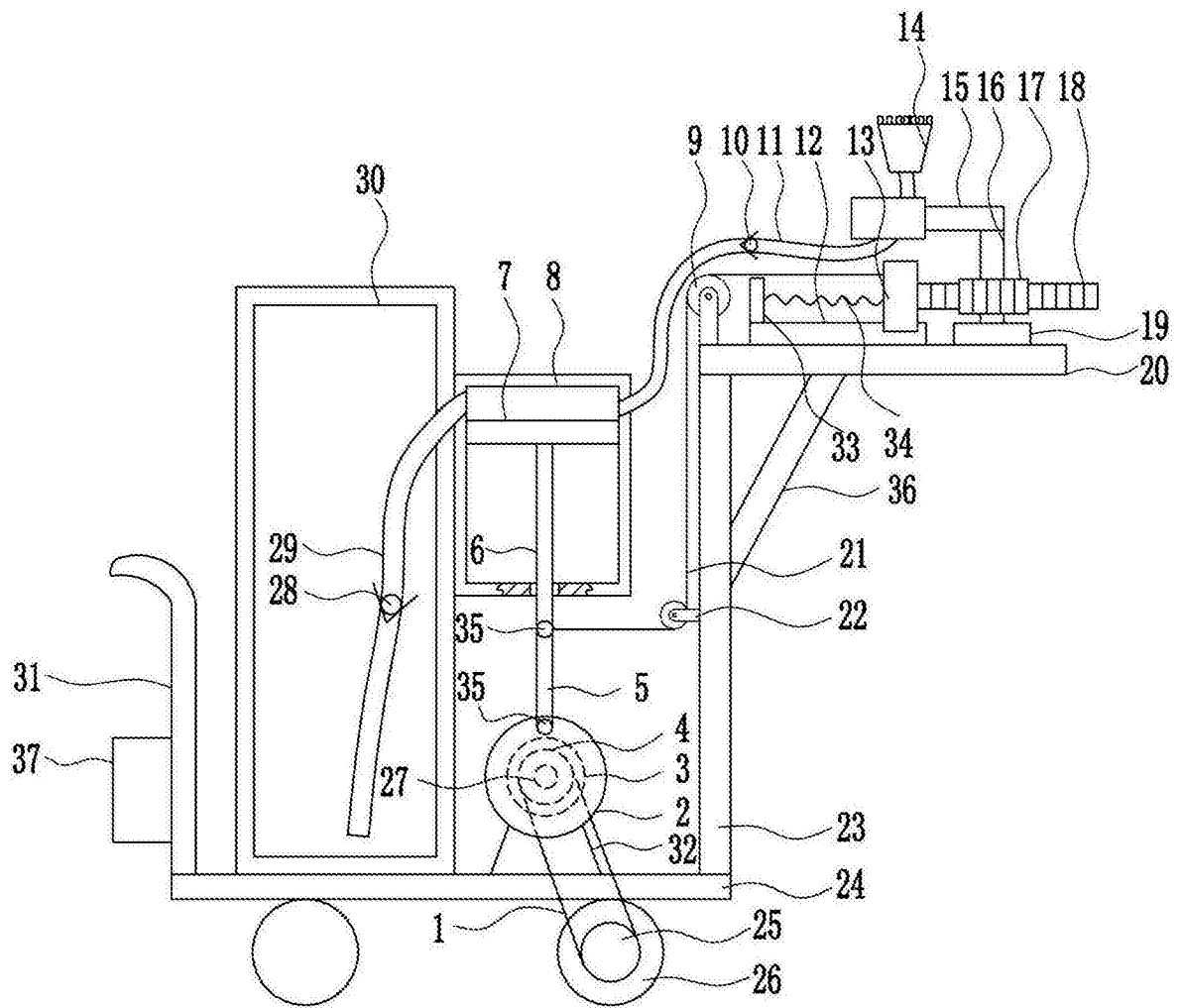


图3

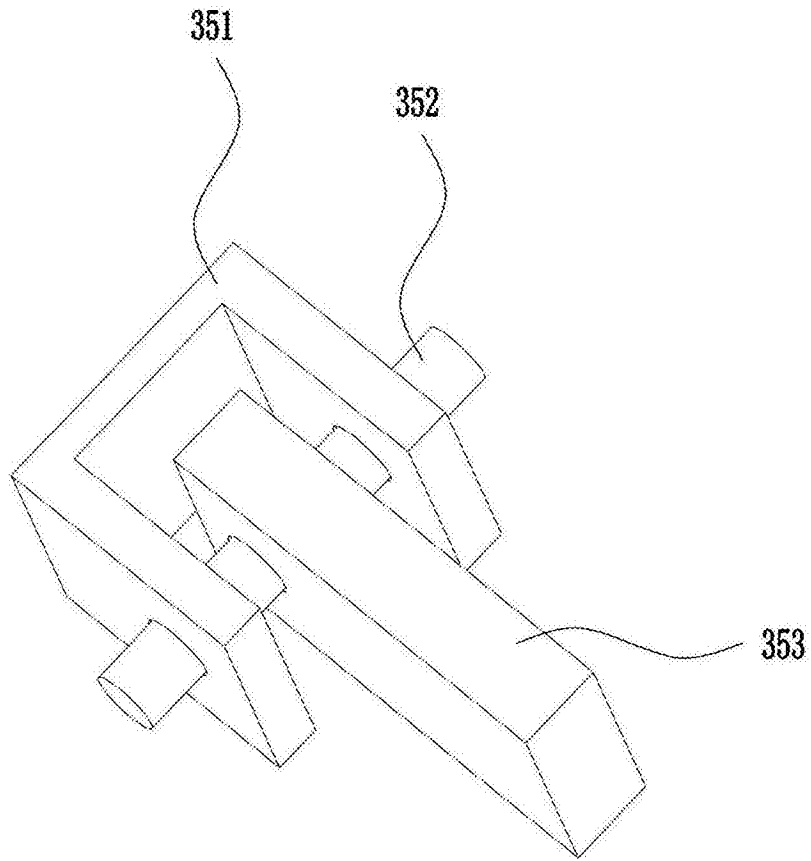


图4