



DEMANDE INTERNATIONALE PUBLIÉE EN VERTU DU TRAITE DE COOPERATION EN MATIÈRE DE BREVETS (PCT)

<p>(51) Classification internationale des brevets⁵ : B07C 3/08; B65G 47/61</p>	<p>A3</p>	<p>(11) Numéro de publication internationale: WO 90/03853 (43) Date de publication internationale: 19 avril 1990 (19.04.90)</p>
<p>(21) Numéro de la demande internationale: PCT/FR89/00509 (22) Date de dépôt international: 2 octobre 1989 (02.10.89) (30) Données relatives à la priorité: 88/13241 4 octobre 1988 (04.10.88) FR (71) Déposants (pour tous les Etats désignés sauf US): A.N.O. [FR/FR]; 8, rue de l'Est, F-92100 Boulogne-Billancourt (FR). BROCCHI, Mireille [FR/FR]; La Petite-Garlière, F-85100 Les Sables-d'Olonne (FR). (72) Inventeur; et (75) Inventeur/Déposant (US seulement) : CAILBAULT, Christian, Jean, Gérard [FR/FR]; 57, rue de la Marcellière, F-85340 Le Château-d'Olonne (FR). (74) Mandataire: CABINET BONNET THIRION G. FOLDES; 95, boulevard Beaumarchais, F-75003 Paris (FR).</p>		<p>(81) Etats désignés: AT (brevet européen), BE (brevet européen), CH (brevet européen), DE (brevet européen), FR (brevet européen), GB (brevet européen), IT (brevet européen), JP, LU (brevet européen), NL (brevet européen), SE (brevet européen), US. Publiée <i>Avec rapport de recherche internationale.</i> <i>Avant l'expiration du délai prévu pour la modification des revendications, sera republiée si de telles modifications sont reçues.</i> (88) Date de publication du rapport de recherche internationale: 3 mai 1990 (03.05.90)</p>

(54) Title: MACHINE FOR THE AUTOMATIC SORTING OF OBJECTS

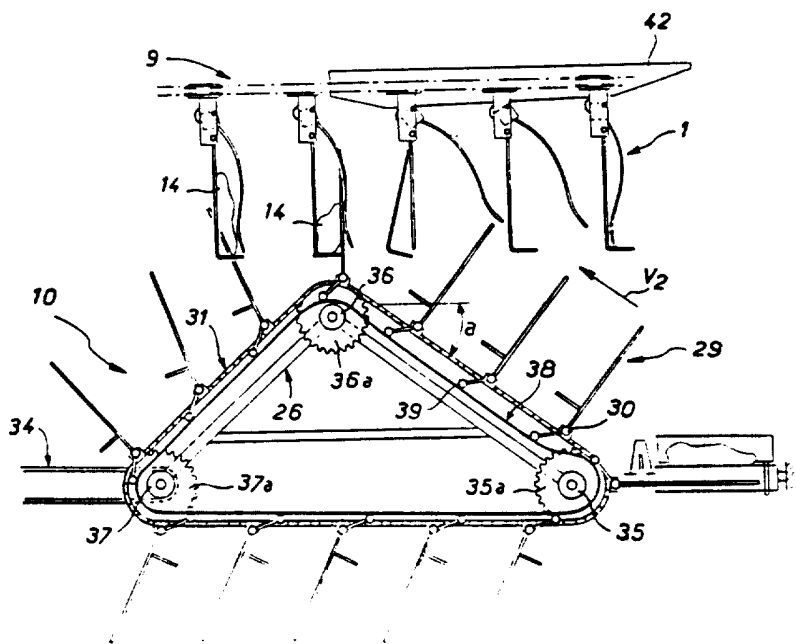
(54) Titre: MACHINE DE TRI AUTOMATIQUE D'OBJETS

(57) Abstract

Automatic sorting machine for treating objects of various shapes and sizes. According to the invention, the installation comprises particularly a conveyor-distributor (9) arranged on top of a certain number of reception locations and carrying first object supports forming grippers (1) and a conveyor-elevator (10) provided with a plurality of second object supports (29) and arranged under said conveyor-distributor in order to present the objects to the different gripper-forming object supports. Application to the automatic sorting of pockets, small bags, etc.

(57) Abrégé

Machine de tri automatique permettant de traiter des objets de formes et dimensions variées. Selon l'invention, l'installation comporte notamment un convoyeur-distributeur (9) agencé au-dessus d'un certain nombre d'emplacements de réception, et portant des premiers supports d'objets formant pinces (1) et un convoyeur-élévateur (10) muni d'une pluralité de seconds supports d'objets (29) et agencé au-dessus dudit convoyeur-distributeur pour présenter les objets aux différents supports d'objets formant pinces. Application au tri automatique de pochettes, petits paquets, etc.



UNIQUEMENT A TITRE D'INFORMATION

Codes utilisés pour identifier les Etats parties au PCT, sur les pages de couverture des brochures publiant des demandes internationales en vertu du PCT.

AT	Autriche	ES	Espagne	MG	Madagascar
AU	Australie	FI	Finlande	ML	Mali
BB	Barbade	FR	France	MR	Mauritanie
BE	Belgique	GA	Gabon	MW	Malawi
BF	Burkina Faso	GB	Royaume-Uni	NL	Pays-Bas
BG	Bulgarie	HU	Hongrie	NO	Norvège
BJ	Bénin	IT	Italie	RO	Roumanie
BR	Brsil	JP	Japon	SD	Soudan
CA	Canada	KP	République populaire démocratique de Corée	SE	Suède
CF	République Centrafricaine	KR	République de Corée	SN	Sénégal
CG	Congo	LI	Liechtenstein	SU	Union soviétique
CH	Suisse	LK	Sri Lanka	TD	Tchad
CM	Cameroun	LU	Luxembourg	TG	Togo
DE	Allemagne, République fédérale d'	MC	Monaco	US	Etats-Unis d'Amérique
DK	Danemark				

INTERNATIONAL SEARCH REPORT

International Application No PCT/FR89/00509

I. CLASSIFICATION OF SUBJECT MATTER (if several classification symbols apply, indicate all) ⁶		
According to International Patent Classification (IPC) or to both National Classification and IPC		
Int.Cl. ⁵ B07C 3/08; B65G 47/61		
II. FIELDS SEARCHED		
Minimum Documentation Searched ⁷		
Classification System	Classification Symbols	
Int.Cl. ⁵	B07C; B65G	
Documentation Searched other than Minimum Documentation to the Extent that such Documents are Included in the Fields Searched ⁸		
III. DOCUMENTS CONSIDERED TO BE RELEVANT ⁹		
Category ⁹	Citation of Document, ¹¹ with indication, where appropriate, of the relevant passages ¹²	Relevant to Claim No. ¹³
Y A	FR, A, 953469 (TECHNISCHE MAATSCHAPPIJ MARCHAND-ANDRIESEN) 7 December 1949, see page 3, lines 12-96; figures 4-8	1 2, 4, 6, 9
Y A	US, A, 1852428 (MARCHAND ET ALL) 5 April 1932, see the whole document	1 8, 9, 15-17
A	US, A, 3055480 (HYMAN) 25 September 1962, see column 1, line 68 - column 3, line 69; figures 1-6	8-10, 19
A	US, A, 4567988 (KODAK) 4 February 1986, see column 2, line 66 - column 4, line 32; figures 1-4	11-13, 19, 20
A	FR, A, 1136552 (SOCIETE D'ELECTRONIQUE ET D'AUTOMATISME) 15 May 1957, see page 2, right-hand column, line 53-page 3, left-hand column, line 52; figures 1-3	5
<p>⁹ Special categories of cited documents: ¹⁰</p> <p>"A" document defining the general state of the art which is not considered to be of particular relevance</p> <p>"E" earlier document but published on or after the international filing date</p> <p>"L" document which may throw doubts on priority claim(s) or which is cited to establish the publication date of another citation or other special reason (as specified)</p> <p>"O" document referring to an oral disclosure, use, exhibition or other means</p> <p>"P" document published prior to the international filing date but later than the priority date claimed</p> <p>"T" later document published after the international filing date or priority date and not in conflict with the application but cited to understand the principle or theory underlying the invention</p> <p>"X" document of particular relevance; the claimed invention cannot be considered novel or cannot be considered to involve an inventive step</p> <p>"Y" document of particular relevance; the claimed invention cannot be considered to involve an inventive step when the document is combined with one or more other such documents, such combination being obvious to a person skilled in the art.</p> <p>"Δ" document member of the same patent family</p>		
IV. CERTIFICATION		
Date of the Actual Completion of the International Search	Date of Mailing of this International Search Report	
8 March 1990 (08.03.90)	2 April 1990 (02.04.90)	
International Searching Authority	Signature of Authorized Officer	
EUROPEAN PATENT OFFICE		

**ANNEX TO THE INTERNATIONAL SEARCH REPORT
ON INTERNATIONAL PATENT APPLICATION NO.**

DCT/FR 89/00509

SA 31892

This annex lists the patent family members relating to the patent documents cited in the above-mentioned international search report. The members are as contained in the European Patent Office EDP file on
The European Patent Office is in no way liable for these particulars which are merely given for the purpose of information.

08/03/90

Patent document cited in search report	Publication date	Patent family member(s)	Publication date
FR-A-953469			
US-A-1852428			
US-A-3055480			
US-A-4567988	04-02-86		
FR-A-1136552			

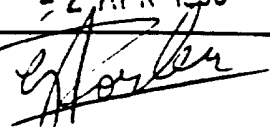
EPO FORM P0079

For more details about this annex : see Official Journal of the European Patent Office, No. 12/82

RAPPORT DE RECHERCHE INTERNATIONALE

Demande Internationale No

PCT/FR 89/00509

I. CLASSEMENT DE L'INVENTION (si plusieurs symboles de classification sont applicables, les indiquer tous) ⁷		
Selon la classification internationale des brevets (CIB) ou à la fois selon la classification nationale et la CIB		
CIB 5 B07C3/08 ; B65G47/61		
II. DOMAINES SUR LESQUELS LA RECHERCHE A PORTE		
Documentation minimale consultée ⁸		
Système de classification	Symboles de classification	
CIB 5	B07C ; B65G	
Documentation consultée autre que la documentation minimale dans la mesure où de tels documents font partie des domaines sur lesquels la recherche a porté		
III. DOCUMENTS CONSIDERES COMME PERTINENTS ¹⁰		
Catégorie °	Identification des documents cités, avec indication, si nécessaire, ¹² des passages pertinents ¹³	No. des revendications visées ¹⁴
Y	FR,A,953469 (TECHNISCHE MAATSCHAPPIJ MARCHAND-ANDRIESSEN) 07 décembre 1949 voir page 3, lignes 12 - 96; figures 4-8	1
A	---	2, 4, 6, 9
Y	US,A,1852428 (MARCHAND ET ALL) 05 avril 1932 voir le document en entier	1
A	---	8, 9, 15-17
A	US,A,3055480 (HYMAN) 25 septembre 1962 voir colonne 1, ligne 68 - colonne 3, ligne 69; figures 1-6	8-10, 19
A	US,A,4567988 (KODAK) 04 février 1986 voir colonne 2, ligne 66 - colonne 4, ligne 32; figures 1-4	11-13, 19, 20
	---	-/--
<p>° Catégories spéciales de documents cités:¹¹</p> <p>"A" document définissant l'état général de la technique, non considéré comme particulièrement pertinent</p> <p>"E" document antérieur, mais publié à la date de dépôt international ou après cette date</p> <p>"L" document pouvant jeter un doute sur une revendication de priorité ou cité pour déterminer la date de publication d'une autre citation ou pour une raison spéciale (telle qu'indiquée)</p> <p>"O" document se référant à une divulgation orale, à un usage, à une exposition ou tous autres moyens</p> <p>"P" document publié avant la date de dépôt international, mais postérieurement à la date de priorité revendiquée</p> <p>"T" document ultérieur publié postérieurement à la date de dépôt international ou à la date de priorité et n'appartenant pas à l'état de la technique pertinent, mais cité pour comprendre le principe ou la théorie constituant la base de l'invention</p> <p>"X" document particulièrement pertinent; l'invention revendiquée ne peut être considérée comme nouvelle ou comme impliquant une activité inventive</p> <p>"Y" document particulièrement pertinent; l'invention revendiquée ne peut être considérée comme impliquant une activité inventive lorsque le document est associé à un ou plusieurs autres documents de même nature, cette combinaison étant évidente pour une personne du métier.</p> <p>"&" document qui fait partie de la même famille de brevets</p>		
IV. CERTIFICATION		
Date à laquelle la recherche internationale a été effectivement achevée	Date d'expédition du présent rapport de recherche internationale	
08 MARS 1990	= 2 APR 1990	
Administration chargée de la recherche internationale	Signature du fonctionnaire autorisé	
OFFICE EUROPEEN DES BREVETS	FORLEN G.A. 	

III. DOCUMENTS CONSIDERES COMME PERTINENTS ¹⁴		(SUITE DES RENSEIGNEMENTS INDICUES SUR LA DEUXIEME FEUILLE)
Catégorie ^o	Identification des documents cités, ¹⁶ avec indication, si nécessaire des passages pertinents ¹⁷	No. des revendications visées ¹⁸
A	FR,A,1136552 (SOCIETE D'ELECTRONIQUE ET D'AUTOMATISME) 15 mai 1957 voir page 2, colonne de droite, ligne 53 - page 3, colonne de gauche, ligne 52; figures 1-3 ---	5

**ANNEXE AU RAPPORT DE RECHERCHE INTERNATIONALE
RELATIF A LA DEMANDE INTERNATIONALE NO.**

PCT/FR 89/00509
SA 31892

La présente annexe indique les membres de la famille de brevets relatifs aux documents brevets cités dans le rapport de recherche internationale visé ci-dessus.

Lesdits membres sont contenus au fichier informatique de l'Office européen des brevets à la date du

Les renseignements fournis sont donnés à titre indicatif et n'engagent pas la responsabilité de l'Office européen des brevets.

08/03/90

Document brevet cité au rapport de recherche	Date de publication	Membre(s) de la famille de brevet(s)	Date de publication
FR-A-953469		Aucun	
US-A-1852428		Aucun	
US-A-3055480		Aucun	
US-A-4567988	04-02-86	Aucun	
FR-A-1136552		Aucun	

EPO FORM P0472