



ÚŘAD PRO VYNÁLEZY
A OBJEVY

/22/ Přihlášeno 04 07 83
/21/ PV 5064-83G

(40) Zveřejněno 18 09 86

(45) Vydáno 15 02 88

(51) Int. Cl.⁴

G 01 V 3/08

(75)

Autor vynálezu

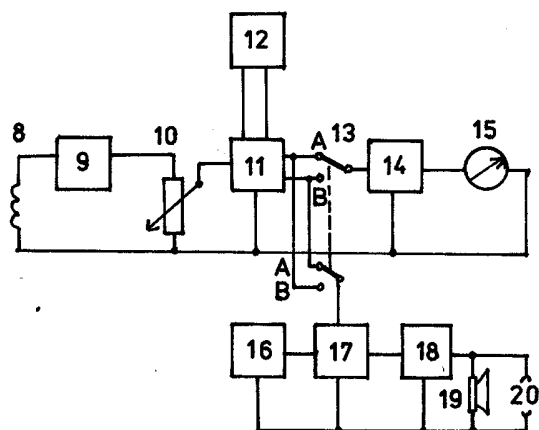
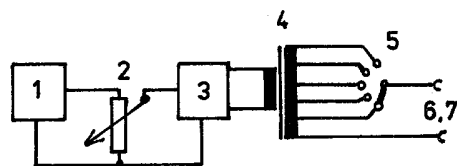
FLEGR JAROSLAV ing., FORMAN LUBOŠ, SPYTOVICE, HANUS MILAN, PARDUBICE

(54) Zapojení pro vyhledávání podzemních vedení z elektricky vodivých materiálů

Účelem zapojení je absolutní odrušení měřicích zařízení pro vyhledávání podzemních vedení z elektricky vodivých materiálů od vlivu rušivých magnetických polí při současném zvýšení přesnosti lokalizace tras těchto vedení, zvýšení produktivity, bezpečnosti a hygieny práce.

Uvedeného účelu se dosáhne pomocí jednoduchého vysílacího řetězce k jehož výstupu je připojeno induktivním nebo galvanickým způsobem vyhledávané vedení a z přijímacího řetězce zapojeného tak, že vstupní obvody tohoto řetězce ovládají přes prahový spínač obvody optické a akustické indikace polohy hledaného vedení s možností plynulé regulace přesnosti určení polohy hledaného vedení.

Zapojení může být využito v geodézii, energetice, stavebnictví, dopravě, spojích, vodo hospodářství, zemědělství, v inženýrských projektových organizacích a ochraně památek.



Tento vynález se týká zapojení pro vyhledávání podzemních vedení z elektricky vodivých materiálů jako jsou kabely, kovová potrubí, zemnicí vodiče a podobně.

Tato vyhledávání se dosud provádějí pomocí aparatur systému vysílač - přijímač, buď pracující se sinusovým, nebo s amplitudově modulovaným signálem. Měřicí přijímače těchto aparatur jsou řešeny jako klasické přijímače s akustickou a optickou indikací intenzity magnetického pole signálu vysílaného do hledaného vodiče vysílací částí aparatury.

Nevýhodou těchto zařízení je skutečnost, že v případě vyhledávání podzemních vedení se nepříznivě projevují rušivé vlivy zdrojů silných magnetických polí a to zvláště v hustě obydlených územích, průmyslových a zemědělských závodech, kde se podzemní vedení nejvíce vyskytují a kde vliv nežádoucích magnetických polí je právě velmi vysoký a nepříznivý.

Podstata zapojení pro vyhledávání podzemních vedení z elektricky vodivých materiálů spočívá podle vynálezu v tom, že se skládá z vysílacího řetězce a z přijímacího řetězce. Vysílací řetězec obsahuje generátor střídavého napětí, který je přes regulátor výkonu a výkonový zesilovač připojen na výstupní transformátor se stupňovou regulací výstupní impedance, přičemž výstupní vinutí tohoto výstupního transformátoru je přes přepínač výstupní impedance zapojeno na přístupnou část vyhledávaného vedení, nebo na vysílací cívku vysílacího řetězce.

Přijímací řetězec se skládá z hledací cívky, která je připojena na vstup laděného zesilovače, naladěného na stejný kmitočet jako generátor vysílacího řetězce. Laděný zesilovač je přes regulátor prahového napětí zapojen na vstup prahového spínače jehož součástí je indikátor přijímaného signálu.

Součástí prahového spínače jsou dva výstupy zapojené ve vzájemně opačném spínacím režimu. Výstupy prahového spínače jsou připojeny ke vstupům druhého přepínače zapojeného tak, aby vždy jeden z výstupů prahového spínače byl připojen na vstup prvního spínacího obvodu ručkového indikátoru a druhý výstup prahového spínače byl přes přepínač připojen na vstup druhého spínacího obvodu zvukového indikátoru.

Zvukový indikátor tvoří generátor a je přes druhý spínací obvod připojen ke vstupu nízkofrekvenčního zesilovače na jehož výstupu je zapojen reproduktor a konektor pro případné připojení sluchátek.

Tímto uspořádáním se totiž dosáhne podstatné výhody v tom směru, že rušivá magnetická pole, která činí potíže při jiných metodách, nevyžadují žádnou kompenzaci a kvalitu optické ani akustické indikace přitom vůbec neovlivní.

Určování polohy podzemních vedení tímto způsobem výrazně odstraňuje namáhavost práce, snižuje psychickou únavu a podstatně snižuje možnost úrazu při práci. V porovnání s ostatními metodami umožňuje toto uspořádání navíc plynulou regulaci přesnosti určení polohy hledaného vedení.

Celé zapojení se skládá z vysílacího řetězce a přijímacího řetězce. Vysílací řetězec obsahuje generátor 1 střídavého napětí naladěný na některý kmitočet v pásmu 20 Hz až 200 kHz, např. 10 kHz. Za generátorem 1 střídavého napětí je regulátor 2 výkonu a za ním je připojen výkonový zesilovač 3 s výstupním transformátorem 4 se stupňovou regulací výstupní impedance.

Přes přepínač 5 výstupní impedance se k výstupu vysílacího řetězce připojí hledané vedení 6 nebo vysílací cívka 7.

Přijímací řetězec začíná hledací cívkou 8 a skládá se z laděného zesilovače 9, který je naladěný na kmitočet generátoru 1 střídavého napětí vysílacího řetězce, za ním následuje regulátor 10 prahového napětí, prahový spínač 11 s indikátorem 12 přijímaného signálu a s dvojicí výstupů zapojených ve vzájemně opačném spínacím režimu, připojených na vstupy A a B přepínače 13.

Přepínač 13 je zapojen tak, aby vždy jeden z dvojice výstupů prahového spínače 11 ovládal přes přepínač 13 první spínací obvod 14 ručkového indikátoru 15 a druhý z dvojice výstupů prahového spínače 11 ovládal přes přepínač 13 druhý spínací obvod 17 zvukového indikátoru.

Zvukový indikátor je tvořen generátorem 16 pracujícím v pásmu akustických kmitočtů 400 Hz až 3 kHz, např. na kmitočtu 1 kHz, který je přes druhý spínací obvod 17 připojen na nízkofrekvenční zesilovač 18, na jehož výstupu je zapojen reproduktor 19 a konektor 20 pro případné připojení sluchátek.

Vyhledávání polohy podzemních vedení se provádí způsobem známým u dosavadních zařízení. Pro vyhledávání vedení z elektricky vodivých materiálů se použije k vybuzení magnetického pole hledaného vedení vysílacího řetězce tvořeného generátorem 1 střídavého napětí, regulátorem 2 výkonu, výkonovým zesilovačem 3, výstupním transformátorem 4 s přepínačem 5 výstupní impedance.

K výstupu vysílacího řetězce se některým známým způsobem připojí buď přístupná část vyhledávaného vedení 6 nebo vysílací cívka 7, jejíž magnetické pole indukuje ve vyhledávaném vedení 6 proud o kmitočtu generátoru 1 střídavého napětí vysílacího řetězce, který je příčinou vzniku magnetického pole kolem hledaného vedení 6.

Toto magnetické pole indukuje v hledací cívce 8 přijímacího řetězce napětí o kmitočtu generátoru 1 střídavého napětí vysílacího řetězce. Napětí indukované ve vinutí hledací cívky 8 je přiváděné na vstup laděného zesilovače 9 naladěného na kmitočet generátoru 1 střídavého napětí vysílacího řetězce, kde je zesíleno a signál vysílacího řetězce oddělen od napětí jiných, nežádoucích kmitočtů, rovněž indukovaných ve vinutí hledací cívky 8.

Zesílený signál je pak z laděného zesilovače 9 přiváděn na regulátor 10 prahového napětí, odkud přichází na vstup prahového spínače 11 a jeho přítomnost je indikována indikátorem 12 přijímaného signálu.

V obvodu prahového spínače 11 se indukované napětí hledané cívky 8 převádí na ovládací pulsy pro první spínací obvod 14 ručkového indikátoru 15 a pro spínací obvod 17 zvukového indikátoru. Přepínač 13 umožňuje indikaci hledaného vedení dvojnásobným způsobem. Je-li přepínač 13 přepnut do polohy prvního vstupu A, je ručkovým indikátorem 15 a zvukovým indikátorem 16, 18, 19, 20 indikována přítomnost signálu hledaného vedení, to jest napětí indukované ve vinutí hledací cívky 8.

Poloha hledaného vedení 6 je signalizována minimem napětí v hledací cívce 8, to jest nulovou výchylkou ručky ručkového indikátoru 15 a zmlknutím zvukového indikátoru 16, 18, 19, 20. Je-li přepínač 13 přepnut do inverzní polohy B, je ručkovým indikátorem 15 a zvukovým indikátorem 16, 18, 19, 20 indikováno pouze minimum přijímaného signálu, tedy pouze poloha hledaného vedení 6, přičemž šíří minima, to jest přesnost určení polohy hledaného vedení je možné v obou případech volit pomocí regulátoru 10 prahového napětí.

Tento druhý způsob vyhodnocení polohy hledaného vedení je oproti prvnímu způsobu výhodnější v tom, že značným způsobem snižuje únavu měřiče, nedochází zde k předčasnému otupení pozornosti nepřetržitým odposloucháváním signálu.

Lokalizaci hledaného vedení lze provést s bodovou přesností okamžitě. Takto byly měřeny například kabely v kolejištích několika železničních stanic s plně elektrifikovanou hlavní traktí a další vedení ve městech a závodech.

Vynález je využitelný v geodézii, energetice, stavebnictví, dopravě, spojích, vodohospodářství, zemědělství, projektových organizacích i ochraně památek.

P Ř E D M Ě T V Y N Ā L E Z U

Zapojení pro vyhledávání podzemních vedení z elektricky vodivých materiálů vyznačující se tím, že se skládá z vysílacího řetězce, který obsahuje generátor /1/ střídavého napětí zapojený přes regulátor /2/ výkonu na výkonový zesilovač /3/ s výstupním transformátorem /4/ se skokovou regulací výstupní impedance, k němuž je přes přepínač /5/ připojena přístupná část hledaného vedení /6/ nebo vysílací cívka /7/ a z přijímacího řetězce, který se skládá z hledací cívky /8/ připojené na vstup laděného zesilovače /9/, jehož výstup je připojen přes regulátor /10/ prahového napětí ke vstupu prahového spínače /11/, jehož součástí je indikátor /12/ přijímaného signálu a dvojice výstupů zapojených ve vzájemně opačném spínacím režimu připojená ke vstupům /A/ a /B/ přepínače /13/ tak, aby jeden z dvojice výstupů prahového spínače /11/ byl přes přepínač /13/ připojen na první spínací obvod /14/ ručkového indikátoru /15/ a druhý z dvojice výstupů prahového spínače /11/ byl přes přepínač /13/ připojen na druhý spínací obvod /17/, přes který je generátor /16/ zvukového indikátoru připojen ke vstupu nízkofrekvenčního zesilovače /18/, k jehož výstupu je připojen reproduktor /19/ a konektor /20/ pro případné použití sluchátek.

1 výkres

