

①9 RÉPUBLIQUE FRANÇAISE
INSTITUT NATIONAL
DE LA PROPRIÉTÉ INDUSTRIELLE
PARIS

①1 N° de publication : **2 870 017**
(à n'utiliser que pour les
commandes de reproduction)

②1 N° d'enregistrement national : **05 51142**

⑤1 Int Cl⁷ : G 05 D 16/06, F 16 K 17/30, F 01 M 13/00, 13/04,
F 02 M 25/06

⑫

DEMANDE DE BREVET D'INVENTION

A1

②2 Date de dépôt : 02.05.05.

③0 Priorité : 06.05.04 DE 102004022275.4.

④3 Date de mise à la disposition du public de la
demande : 11.11.05 Bulletin 05/45.

⑤6 Liste des documents cités dans le rapport de
recherche préliminaire : *Ce dernier n'a pas été
établi à la date de publication de la demande.*

⑥0 Références à d'autres documents nationaux
apparentés :

⑦1 Demandeur(s) : *ROBERT BOSCH GMBH Gesellschaft
mit beschränkter Haftung — DE.*

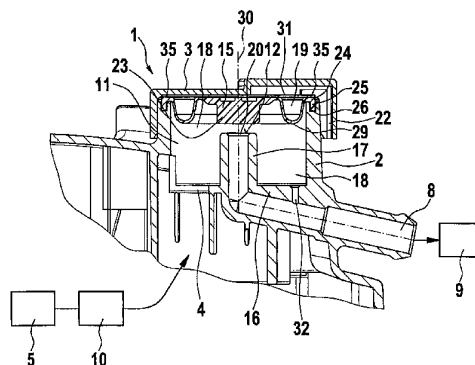
⑦2 Inventeur(s) : HEZEL BRUNO, CHRISTEN MARKUS
et ULRICH MARKUS.

⑦3 Titulaire(s) :

⑦4 Mandataire(s) : CABINET HERRBURGER.

⑤4 SOUPAPE DE REGULATION DE PRESSION.

⑤7 Soupape de régulation de pression comportant un organe d'obturation de soupape coopérant avec un siège de soupape, et un ressort de rappel agissant sur l'organe d'obturation de soupape dans la direction opposée à celle du siège de soupape. Le ressort de rappel (31) est un ressort de traction prévu sur le côté de l'organe d'obturation de soupape (15) non tourné vers le siège de soupape.



FR 2 870 017 - A1



Domaine de l'invention

La présente invention concerne une soupape de régulation de pression comportant un organe d'obturation de soupape coopérant avec un siège de soupape, et un ressort de rappel agissant sur l'organe d'obturation de soupape dans la direction opposée à celle du siège de soupape.

Etat de la technique

On connaît déjà une soupape de régulation de pression selon le document DE 195 07 202 C2 ; cette soupape comporte un organe d'obturation coopérant avec un siège de soupape. Un ressort de rappel agit sur l'organe d'obturation dans la direction opposée à celle du siège de soupape. L'inconvénient de cette soupape est que le ressort de rappel se trouve dans la chambre de pression comportant le siège de soupape. Or cette chambre est traversée par des gaz de ventilation agressifs venant du carter de vilebrequin. Ces gaz de ventilation agissent de manière corrosive et attaquent la matière du ressort de rappel ce qui en diminue la durée de vie et la force exercée. Cet inconvénient se répercute de manière gênant sur la régulation de la pression dans le carter de vilebrequin.

Exposé et avantages de l'invention

La présente invention concerne une soupape de régulation de pression du type défini ci-dessus caractérisée en ce que le ressort de rappel est un ressort de traction prévu sur le côté de l'organe d'obturation de soupape non tourné vers le siège de soupape.

La soupape de régulation de pression a l'avantage de permettre de manière simple d'améliorer la soupape en augmentant la durée de vie du ressort de rappel et en maintenant constante la force de ressort qu'il exerce du fait que le ressort de rappel est constitué par un ressort de traction installé du côté de l'organe d'obturation de soupape à l'opposé de celui du siège de soupape.

De cette manière le ressort de rappel n'est plus aux gaz agressifs.

Il est particulièrement avantageux que le ressort de rappel soit un ressort lame réalisé en acier plat ou en un acier rond en fil car ces formes de réalisation sont très économiques et peu encombrantes.

Il est en outre avantageux que l'organe d'obturation de soupape soit une membrane ayant un segment d'obturation de soupape coopérant avec le siège de soupape et la membrane comporte un bord muni d'un collet avec un pli de membrane entre le segment d'obturation de sou-

pape et le bord de la membrane. Une soupape de régulation de pression selon ce mode de réalisation est particulièrement économique car elle ne nécessite aucun moyen supplémentaire pour guider l'organe d'obturation de soupape.

5 Il est très avantageux que le boîtier de soupape se compose d'un pot et d'un couvercle, l'organe d'obturation de soupape étant enserré par le bord de la membrane entre le pot et le couvercle.

Il est également avantageux que le ressort de rappel s'appuie librement contre le bord de la membrane et se loge dans une découpe respective du couvercle.

10 Selon un développement avantageux, le boîtier de soupape comporte une chambre subdivisée par l'organe d'obturation de soupape en une chambre de pression dans laquelle se trouve le siège de soupape et une chambre de ventilation communiquant avec l'atmosphère, le ressort de rappel se trouvant dans la chambre de ventilation.

Il est en outre avantageux que le ressort de rappel soit dirigé diamétralement d'un bord de membrane au bord opposé puisque de cette manière le ressort de rappel s'installe très simplement.

15 Il est en outre avantageux que le ressort de rappel soit relié à l'organe d'obturation de soupape au niveau de l'axe de la soupape par une liaison par la matière, par la force ou par la forme car le ressort de rappel agit de cette manière sur l'organe d'obturation de soupape dans la direction opposée à celle du siège de soupape.

Dessins

25 La présente invention sera décrite ci-après de manière plus détaillée à l'aide d'un exemple de réalisation représenté dans les dessins annexés dans lesquels :

- la figure 1 est une coupe d'une vue de la soupape de régulation de pression selon l'invention,
- 30 - la figure 2 montre un premier exemple de réalisation de l'invention,
- la figure 3 montre un second exemple de réalisation de l'invention,
- la figure 4 montre un troisième exemple de réalisation du ressort de rappel de l'invention.

Description des modes de réalisation

35 La figure 1 montre une soupape de régulation selon l'invention.

La soupape de régulation selon l'invention est utilisée de préférence pour la ventilation du carter de vilebrequin, pour réguler la

pression dans le carter de vilebrequin sur une valeur constante prédéfinie par la force développée par un ressort de rappel. Mais il est également expressément possible d'utiliser la soupape de régulation de pression dans d'autres domaines pour assurer la régulation de pression.

5 Pendant le fonctionnement du moteur à combustion interne, de faibles fuites passent entre le piston, les bagues de piston et la surface du cylindre ; il s'agit des gaz de passage passant de la chambre de combustion dans le carter de vilebrequin. Pour ces gaz de passage, on utilisera ci-après de manière abrégée l'expression générale de gaz. Les faibles
10 fuites de gaz en provenance de la chambre de combustion du moteur à combustion interne augmentent d'une manière inacceptable la pression régnant dans le carter de vilebrequin rendant nécessaire un équilibrage de la pression par la ventilation du carter de vilebrequin. Comme le gaz a une forte concentration en hydrocarbures, il ne peut être évacué à
15 l'atmosphère par la ventilation du carter de vilebrequin mais doit être reconduit dans la conduite d'admission du moteur à combustion interne pour alimenter la combustion. Le gaz fourni à la conduite d'admission contient un brouillard d'huile avec de nombreuses petites et grandes gouttes d'huile engendrées par la vitesse d'écoulement élevée du gaz pénétrant dans le carter de vilebrequin et par les pièces mobiles dans le
20 carter de vilebrequin. Ces gouttes d'huile du brouillard d'huile doivent être séparées de la veine de gaz par un dispositif de séparation de liquide avant que le gaz ne soit introduit dans la conduite d'admission pour éviter une
25 perte d'huile importante et ne pas influencer de manière négative la combustion.

La soupape de régulation de pression se compose d'un boîtier 1 ayant un pot de soupape 2 et un couvercle 3 fermant le pot de soupape 2. Le boîtier de soupape 1 comporte au moins un canal d'entrée 4 communiquant par exemple avec le carter de vilebrequin 5 d'un moteur à
30 combustion interne et au moins un canal de sortie 8 communiquant par exemple avec la conduite d'admission 9 du moteur à combustion interne. Un séparateur 10 est par exemple prévu entre le carter de vilebrequin 5 et la soupape de régulation de pression pour séparer les gouttes d'huile.

Le boîtier de soupape 1 comporte une chambre de soupape
35 11 délimitée par le pot 2 et le couvercle 3. Cette chambre loge un organe d'obturation de soupape 15 coopérant avec un siège de soupape 12. Le fond 16 du pot 2 de la soupape comporte par exemple un ajutage 17 venant en saillie dans la chambre 11 de la soupape. Le canal de sortie 8 tra-

verse l'ajutage 17 et débouche par un orifice formant siège de soupape 20 dans la chambre 11 de la soupape. Cet orifice est prévu dans la face frontale de l'ajutage 17 pour former un siège de soupape du côté opposé à l'organe d'obturation de soupape 15. L'organe d'obturation de soupape 15 est mobile axialement par exemple entre le siège de soupape de soupape 12 et le couvercle 3. L'organe d'obturation subdivise la chambre 11 en une chambre de pression 18 du côté du siège de soupape 12 et une chambre de ventilation 19 communiquant avec une pression de référence. La chambre de ventilation 19 est reliée à l'atmosphère par exemple par un canal de ventilation 22 prévu dans le couvercle 3 de la soupape ; la chambre peut également être reliée à une autre pression de référence.

L'organe d'obturation de soupape 15 est par exemple en forme de membrane ayant un segment d'obturation de soupape 23 coopérant avec le siège de soupape 12. Partant du segment d'obturation de soupape 23, la membrane se dirige radialement vers l'extérieur et elle est serrée par son bord annulaire de membrane 24 entre la face frontale du pot 2 à l'opposé de son fond 16 et le couvercle de soupape 3. Le bord 24 de la membrane comporte par exemple une collerette annulaire 25 pénétrant dans une rainure annulaire 26 prévue dans la face frontale du pot 2 à l'opposé du fond 16 du pot. Entre le bord 24 de la membrane et le segment d'obturation de soupape 23, il y a au moins un pli 29 dans la membrane permettant la mobilité axiale du segment d'obturation de soupape 23 dans la direction de l'axe 30 de la soupape. L'épaisseur de la paroi du segment d'obturation de soupape 23 est par exemple supérieure à celle du pli 29 de la membrane et celle du col 25. Le segment d'obturation de soupape 23 a par exemple une forme cylindrique et l'épaisseur de la paroi de la membrane 15 diminue à la jonction avec le segment d'obturation de soupape 23 vers le pli de membrane 29 suivant une diminution étagée et/ou continue.

Le segment d'obturation de soupape 23 est par exemple réalisé en un élastomère en métal ou en matière plastique et la partie restante de la membrane avec au moins son pli de membrane 29 et le col 25 sont fabriqués en élastomère ou en matière plastique. La force de rappel exercée par ressort de rappel 31 agit sur l'organe d'obturation de soupape 15 dans la direction opposée à celle du siège de soupape 12.

Selon l'invention, le ressort de rappel 31 est un ressort de traction qui tire l'organe d'obturation de soupape 15 dans la direction opposée à celle du siège de soupape 12.

Le ressort de rappel 31 est prévu sur le côté de l'organe d'obturation de soupape 15 opposé au siège 12 par exemple dans la chambre de ventilation 19. Le ressort de rappel 31 installé dans la chambre de ventilation 19 entre le bord 24 de la membrane 15 et le couvercle 3 de la soupape, part du bord de la membrane 24 et est dirigé vers le bord de membrane 24 diamétralement opposé en s'appliquant toutefois librement contre le bord de membrane 24 ; par exemple avec ses deux extrémités chaque fois dans une découpe 35 du couvercle de soupape 3. Les découpes 35 du couvercle 3 sont situées chaque fois au niveau du bord annulaire 24 de la membrane. Au niveau de l'axe 30 de la soupape, le ressort de rappel 31 est relié à l'organe d'obturation de soupape 15 par exemple au segment d'obturation de soupape 23 par une liaison par la forme, une liaison par la matière ou une liaison par la force.

Le ressort de rappel 31 selon l'invention est par exemple un ressort lame ou un ressort en forme de soufflet fabriqué en acier plat ou en acier rond, filaire et en acier à ressort.

Lorsque l'organe d'obturation de soupape 15 se déplace dans la direction axiale vers le siège de soupape 12, ce mouvement déforme le ressort de rappel 31. La déformation du ressort de rappel 31 en forme de poutre est rendue possible du fait que les deux extrémités du ressort de rappel 31 ne sont pas encastrées mais s'appuient librement contre le bord 24 de la membrane et peuvent se déplacer librement dans la découpe 35 du couvercle 3, radialement vers l'intérieur par rapport à l'axe 30 de la soupape. Les découpes 35 n'autorisent pas de mouvement latéral du ressort de rappel 31 ou qu'un faible mouvement latéral, transversalement à l'extension longitudinale du ressort de rappel 31.

Lorsque la soupape de régulation de pression est ouverte, il s'établit dans la chambre de pression 18 une pression prédéfinie dépendant de la pression dans la conduite d'admission 9 et de celle dans le carter de vilebrequin 5, cette pression étant par exemple une dépression agissant sur la surface de la membrane 15 tournée vers la chambre de pression 18.

Lorsque la soupape de régulation de pression est fermée, il s'établit dans la chambre de pression 18 une pression prédéfinie dépendant uniquement de la pression régnant dans le carter de vilebrequin 5 ; cette pression est par exemple une légère surpression et elle agit sur la surface de la membrane 15 tournée vers la chambre de pression 18 diminuée de la surface couverte par l'ajutage 17. Un équilibre des forces

s'établit dans la membrane 15 concernant la force de rappel exercée par le ressort de rappel 31 et la force engendrée par la différence de pression entre la pression régnant dans la chambre de pression 18 et la pression régnant dans la chambre de ventilation 19 et s'appliquant sur la surface
5 de la membrane.

Lorsque la soupape de régulation de pression est fermée, il y a en outre une force d'aspiration résultant de la dépression régnant dans la conduite d'admission 9 et agissant sur la surface de l'organe d'obturation de soupape 15 couverte par l'orifice de siège de soupape 20.

10 En fonction de l'équilibre des forces, il s'établit une distance d'ouverture prédéfinie entre l'organe d'obturation de soupape 15 et le siège de soupape 12. Plus la distance de l'ouverture est faible, et plus faible sera le débit volumique de passage de gaz par unité de temps arrivant dans la conduite d'admission 9.

15 La force développée par le ressort de rappel 31 est conçue pour que la soupape de régulation de pression puisse se fermer dans une position de sécurité lorsque la dépression régnant dans la conduite d'admission 9 dépasse une valeur prédéfinie. On évite ainsi que le carter de vilebrequin 5 soit vidé à une dépression trop importante. La conception
20 de la force du ressort de rappel 31 définit la pression qui s'établit dans le carter de vilebrequin 5. Entre la chambre de pression 18 et le canal de sortie 8, on peut avoir un canal de dérivation 32 à étranglement qui permet à un débit minimum de s'échapper du carter de vilebrequin 5 dans la conduite d'admission 9 lorsque la soupape de régulation de pression est
25 fermée.

La figure 2 montre un premier exemple de réalisation du ressort de rappel selon l'invention.

Dans la soupape de régulation de pression de la figure 2 on a utilisé les mêmes références que pour la soupape de régulation de pression de la figure 1 pour les pièces identiques ou analogues.
30

Selon le premier exemple de réalisation, le ressort de rappel 31 est un fil rond, droit, partant d'un bord de membrane 24 au bord de membrane diamétralement opposé en passant au niveau de l'axe 30 de la soupape par un orifice 36 réalisé dans le segment d'obturation de soupape
35 23 en étant ainsi couplé mécaniquement à l'organe d'obturation de soupape 15.

Au niveau de l'axe de soupape 30, le segment d'obturation de soupape 23 comporte du côté tourné vers la chambre de ventilation 19,

par exemple par une cavité circulaire 42 munie d'une entretoise 43 reliant un bord de la cavité 42 au bord diamétralement opposé de cette cavité 42. L'entretoise 43 déborde par exemple de la cavité 42 en direction du couvercle de soupape 3. Le segment en saillie de l'entretoise 43 comporte par
5 exemple l'orifice de passage 36 traversé par le ressort de rappel 31.

Les extrémités du ressort de rappel 31 sont montées librement.

La figure 3 montre un second exemple de réalisation du ressort de rappel de l'invention.

10 Pour la soupape de régulation de pression de la figure 3, on a utilisé les mêmes références que pour la soupape de régulation de pression des figures 1 et 2 pour les éléments identiques ou analogues.

Selon le second exemple de réalisation, le ressort de rappel 31 est un ressort en forme de poutre formé d'un fil rond dont les deux extrémités sont reliées ou du moins sont réunies et forment de cette manière
15 deux branches 44 dirigées dans la même direction qui partent chaque fois d'un bord 24 de la membrane pour rejoindre le bord diamétralement opposé 24 de la membrane en étant relié par deux traverses 45. Le ressort de rappel 31 dépasse par ses deux extrémités du bord 24 de la membrane et vient prendre chaque fois derrière le bord 24 de la membrane avec des
20 extrémités recourbées.

Au niveau de l'axe 30 de la soupape, le côté du segment d'obturation de soupape 23 tourné vers la chambre de ventilation 19 comporte un téton cylindrique 37 ayant une rainure annulaire 38. Le ressort de rappel 31 est relié par une liaison de forme au segment d'obturation de
25 soupape 23 par les deux branches 44 dont un segment vient dans la rainure annulaire 38. Les branches 44 arrivent ainsi par exemple sensiblement tangentiellement dans la rainure annulaire 38 et sont cintrées sur un segment en anneau de cercle suivant la rainure annulaire 38 pour ressortir de nouveau sensiblement tangentiellement de la rainure annulaire
30 38.

La figure 4 montre un troisième exemple de réalisation du ressort de rappel de l'invention. Pour la soupape de régulation de pression de la figure 4, on a utilisé les mêmes références qu'aux figures 1 à 3 pour désigner les mêmes éléments ou les éléments analogues.
35

Selon ce troisième exemple de réalisation, le ressort de rappel 31 est un ressort lame fabriqué à partir d'un acier plat. Le ressort de rappel 31 dépasse par ses deux extrémités du bord 24 de la membrane. La

liaison de forme entre le ressort de rappel 31 et le segment d'obturation de soupape 23 est obtenue par une rainure 39 en forme de T réalisée dans le côté du segment d'obturation de soupape 23 tourné vers la chambre de ventilation 19 et le ressort de rappel 31 vient dans cette rainure.

REVENDEICATIONS

- 1°) Soupape de régulation de pression comportant un organe d'obturation de soupape coopérant avec un siège de soupape, et un ressort de rappel agissant sur l'organe d'obturation de soupape dans la direction opposée à
5 celle du siège de soupape,
caractérisée en ce que
le ressort de rappel (31) est un ressort de traction prévu sur le côté de l'organe d'obturation de soupape (15) non tourné vers le siège de soupape.
- 10 2°) Soupape de régulation de pression selon la revendication 1,
caractérisée en ce que
le ressort de rappel (31) est un ressort lame réalisé en acier plat ou en un acier rond en forme de fil.
- 15 3°) Soupape de régulation de pression selon la revendication 1,
caractérisée en ce que
l'organe d'obturation de soupape (15) est une membrane.
- 4°) Soupape de régulation de pression selon la revendication 1,
20 caractérisée en ce que
l'organe d'obturation de soupape (15) comporte un segment d'obturation de soupape (23) coopérant avec le siège de soupape (12), une collerette (25) prévue au bord (24) de la membrane et au moins un pli de membrane (29) entre le segment d'obturation de soupape (23) et le bord (24) de la
25 membrane.
- 5°) Soupape de régulation de pression selon la revendication 4,
caractérisée en ce que
le boîtier de soupape (1) comporte un pot (2) et un couvercle (3), l'organe
30 d'obturation de soupape (15) étant serré par le bord de membrane (24) entre le pot (2) et le couvercle (3).
- 6°) Soupape de régulation de pression selon la revendication 4,
caractérisée en ce que
35 le ressort de rappel (31) s'appuie librement contre le bord (24) de la membrane et est logé dans une découpe respective (35) du couvercle (3) de la membrane.

7°) Soupape de régulation de pression selon la revendication 4, caractérisée en ce que le ressort de rappel (31) est dirigé diamétralement vers le bord opposé (24) de la membrane en partant du bord (24) de membrane.

5

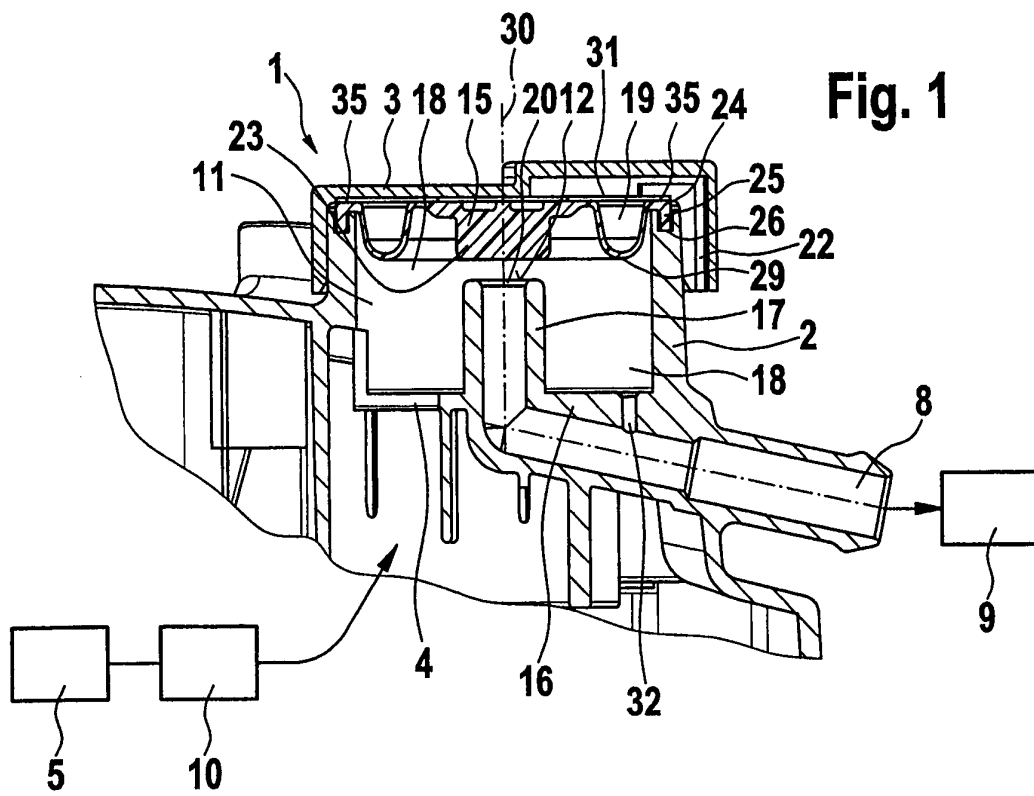
8°) Soupape de régulation de pression selon la revendication 1, caractérisée en ce que le boîtier de soupape (1) comporte une chambre (11) divisée par l'organe d'obturation de soupape (15) en une chambre de pression (18) comportant le siège de soupape (12) et une chambre de ventilation (19) communiquant avec l'atmosphère.

9°) Soupape de régulation de pression selon la revendication 8, caractérisée en ce que le ressort de rappel (31) est installé dans la chambre de ventilation (19).

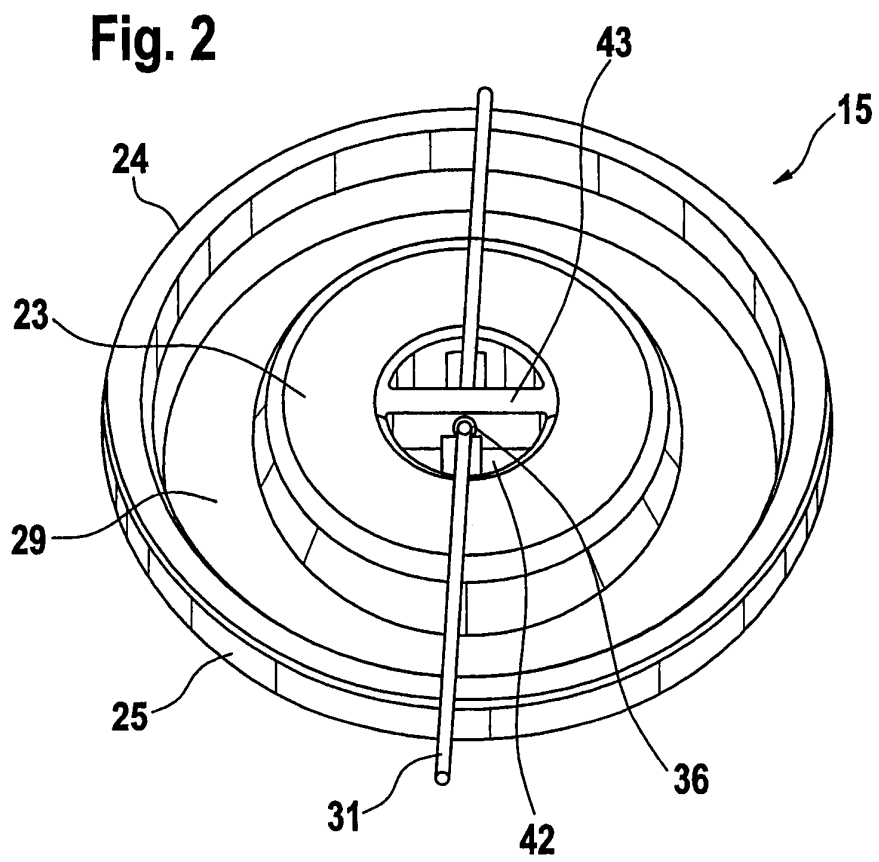
10°) Soupape de régulation de pression selon la revendication 1, caractérisée en ce que le ressort de rappel (31) est relié à l'organe d'obturation de soupape (15) au niveau de l'axe de soupape (30) par une liaison par la matière, une liaison par la force ou une liaison par la forme.

25

1/4



2/4



4 / 4

