



(12) 实用新型专利

(10) 授权公告号 CN 204502281 U

(45) 授权公告日 2015. 07. 29

(21) 申请号 201520165295. 8

(22) 申请日 2015. 03. 24

(73) 专利权人 东华理工大学

地址 330000 江西省南昌市东华理工大学体育学院

(72) 发明人 李博

(74) 专利代理机构 南昌新天下专利商标代理有限公司 36115

代理人 施秀瑾

(51) Int. Cl.

A63B 23/02(2006. 01)

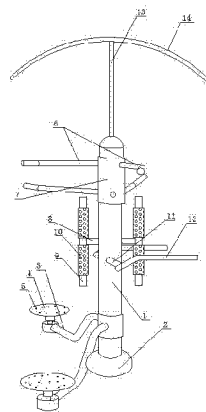
权利要求书1页 说明书2页 附图1页

(54) 实用新型名称

健腰器

(57) 摘要

本实用新型公开了健腰器,包括立柱和底座,立柱固定于底座上,立柱底部安装有两个扭动踏板组件,每个扭动踏板组件包括支撑架和扭转盘,扭转盘安装于支撑架的端部,立柱上部安装有与扭动踏板组件相对应的两对扶手,扶手端部通过套管套于立柱上,立柱中部设有一对背部按摩组件,背部按摩组件包括连接杆、竖杆和按摩橡胶套,连接杆一端与立柱中部连接,连接杆另一端与竖杆连接,竖杆的上、下端均套有按摩橡胶套。本实用新型的健腰器,具有扭动踏板组件和扶手,扭动身体,即可锻炼腰部,增设了背部按摩组件,又可以一边扭动身体,一边背部靠向按摩橡胶套进行背部按摩,达到更好的锻炼效果,同时设有栏杆,适合老年人和小孩使用,安全可靠。



1. 健腰器,包括立柱和底座,所述立柱固定于底座上,其特征在于:所述立柱底部安装有两个扭动踏板组件,每个扭动踏板组件包括支撑架和扭转盘,所述扭转盘安装于支撑架的端部,所述立柱上部安装有与扭动踏板组件相对应的两对扶手,所述扶手端部通过套管套于立柱上,所述立柱中部设有一对背部按摩组件,所述背部按摩组件包括连接杆、竖杆和按摩橡胶套,所述连接杆一端与立柱中部连接,所述连接杆另一端与竖杆连接,所述竖杆的上、下端均套有按摩橡胶套。

2. 根据权利要求1所述的健腰器,其特征在于:所述立柱中部安装有一横杆,所述横杆两端安装有栏杆。

3. 根据权利要求1所述的健腰器,其特征在于:所述立柱顶部安插有立杆,所述立杆端部安装有遮阳棚。

4. 根据权利要求1所述的健腰器,其特征在于:所述扭转盘表面设有多个耐磨凸点。

健腰器

技术领域

[0001] 本实用新型涉及一种健腰器。

背景技术

[0002] 户外健身器材是在室外安装固定,供人们进行健身运动的器材和设施。户外健腰器能做扭腰动作,增强腰部、腹部肌肉力量,改善腰椎及髋关节柔韧性、灵活性,利于健美体形。但是一般的健腰器只能锻炼腰部,不能按摩背部,功能单一。因此,需要提供一种新的技术方案来解决上述问题。

实用新型内容

[0003] 本实用新型需要解决的技术问题是提供一种具有按摩功效的健腰器。

[0004] 为解决本实用新型的技术问题,本实用新型采用的技术方案是:

[0005] 健腰器,包括立柱和底座,所述立柱固定于底座上,所述立柱底部安装有两个扭动踏板组件,每个扭动踏板组件包括支撑架和扭转盘,所述扭转盘安装于支撑架的端部,所述立柱上部安装有与扭动踏板组件相对应的两对扶手,所述扶手端部通过套管套于立柱上,所述立柱中部设有一对背部按摩组件,所述背部按摩组件包括连接杆、竖杆和按摩橡胶套,所述连接杆一端与立柱中部连接,所述连接杆另一端与竖杆连接,所述竖杆的上、下端均套有按摩橡胶套。

[0006] 进一步的,所述立柱中部安装有一横杆,所述横杆两端安装有栏杆。

[0007] 进一步的,所述立柱顶部安插有立杆,所述立杆端部安装有遮阳棚。

[0008] 进一步的,所述扭转盘表面设有多个耐磨凸点。

[0009] 本实用新型的有益效果:本实用新型的健腰器,具有扭动踏板组件和扶手,脚踏在扭转盘上,扭动身体,即可锻炼腰部,增设了背部按摩组件,又可以一边扭动身体,一边背部靠向按摩橡胶套进行背部按摩,达到更好的锻炼效果,同时设有栏杆,适合老年人和小孩使用,两手握住栏杆,身体做自由摆动,无需踏在扭转盘上。

附图说明

[0010] 图1为本实用新型的结构示意图。

[0011] 1、立柱,2、底座,3、支撑架,4、扭转盘,5、耐磨凸点,6、扶手,7、套管,8、连接杆,9、竖杆,10、按摩橡胶套,11、横杆,12、栏杆,13、立杆,14、遮阳棚。

具体实施方式

[0012] 下面结合附图和具体实施例对本实用新型作进一步说明。以下实施例仅用于说明本实用新型,不用来限制本实用新型的保护范围。

[0013] 如图1所示,本实用新型的健腰器,包括立柱1和底座2,立柱1固定于底座2上,立柱1底部安装有两个扭动踏板组件,每个扭动踏板组件包括支撑架3和扭转盘4,扭转盘

4 表面设有多个耐磨凸点 5, 防滑效果好, 扭转盘 4 安装于支撑架 3 的端部, 立柱 1 上部安装有与扭动踏板组件相对应的两对扶手 6, 扶手 6 端部通过套管 7 套于立柱 1 上, 立柱 1 中部设有一对背部按摩组件, 背部按摩组件包括连接杆 8、竖杆 9 和按摩橡胶套 10, 连接杆 8 一端与立柱 1 中部连接, 连接杆 8 另一端与竖杆 9 连接, 竖杆 9 的上、下端均套有按摩橡胶套 10。人手握住扶手 6, 脚踏在扭转盘 4 上, 扭动身体, 即可锻炼腰部, 增设了背部按摩组件, 可以一边扭动身体, 一边背部靠向按摩橡胶套 10 进行背部按摩, 达到更好的锻炼效果。

[0014] 立柱 1 中部安装有一横杆 11, 横杆 11 两端安装有栏杆 12。这种栏杆结构特别适合老年人和小孩使用, 两手握住栏杆 12, 身体做自由摆动, 无需踏在扭转盘 4 上。

[0015] 立柱 1 顶部安插有立杆 13, 立杆 13 端部安装有遮阳棚 14。适合夏季和冬季使用。

[0016] 本实用新型的健腰器, 具有扭动踏板组件和扶手 6, 脚踏在扭转盘 4 上, 扭动身体, 即可锻炼腰部, 增设了背部按摩组件, 又可以一边扭动身体, 一边背部靠向按摩橡胶套 10 进行背部按摩, 达到更好的锻炼效果, 同时设有栏杆 12, 适合老年人和小孩使用, 两手握住栏杆 12, 身体做自由摆动, 无需踏在扭转盘 4 上。

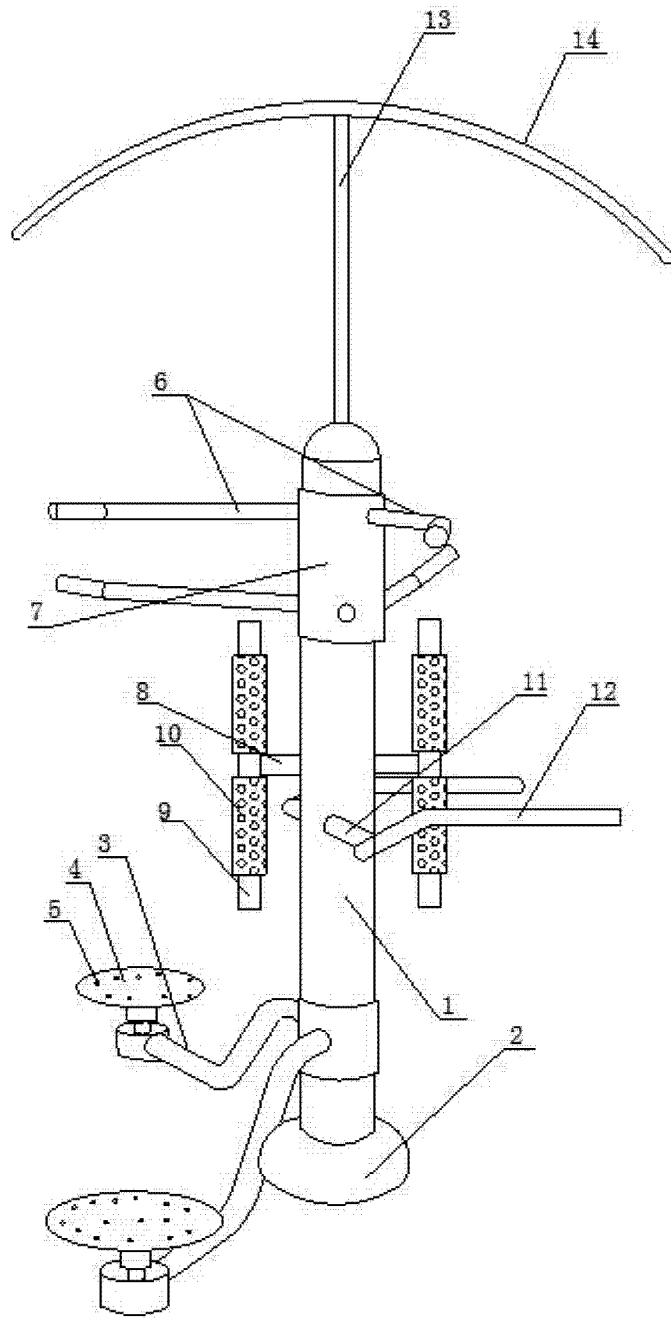


图 1