

【公報種別】特許法第17条の2の規定による補正の掲載
【部門区分】第6部門第3区分
【発行日】平成27年9月24日(2015.9.24)

【公開番号】特開2014-215980(P2014-215980A)
【公開日】平成26年11月17日(2014.11.17)
【年通号数】公開・登録公報2014-063
【出願番号】特願2013-95636(P2013-95636)
【国際特許分類】

G 0 6 F 3/038 (2013.01)

【 F I 】

G 0 6 F 3/038 3 1 0 Z

【手続補正書】

【提出日】平成27年8月6日(2015.8.6)

【手続補正1】

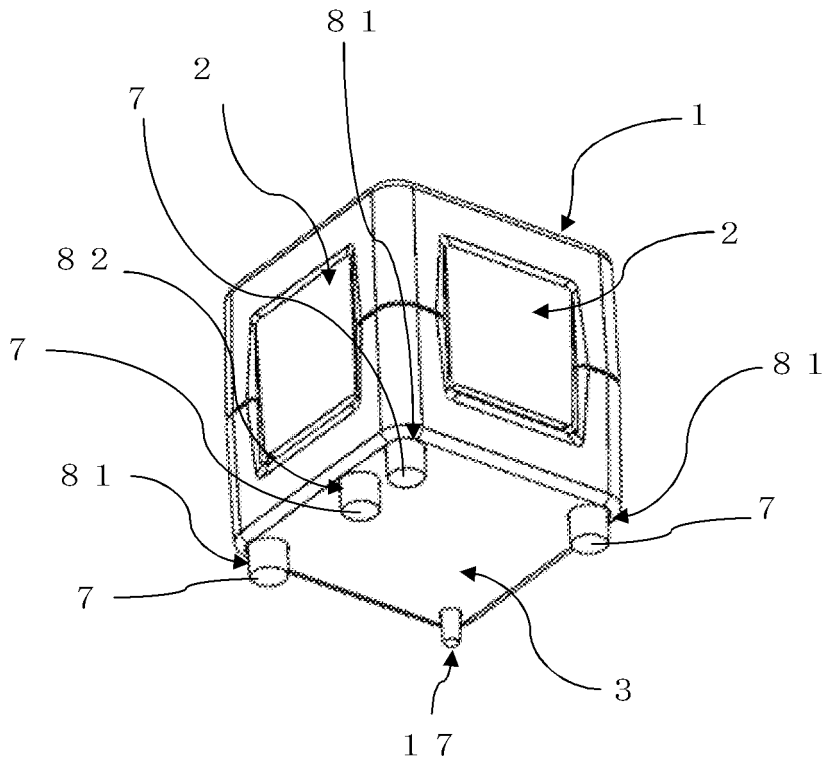
【補正対象書類名】図面

【補正対象項目名】図2

【補正方法】変更

【補正の内容】

【図2】



【手続補正2】

【補正対象書類名】図面

【補正対象項目名】図3

【補正方法】変更

【補正の内容】

【 図 3 】

