



# (12)实用新型专利

(10)授权公告号 CN 210813220 U

(45)授权公告日 2020.06.23

(21)申请号 201920379669.4

(22)申请日 2019.03.25

(73)专利权人 金凤

地址 154000 黑龙江省佳木斯市德祥街348号五官手术室416室

(72)发明人 金凤

(74)专利代理机构 成都明涛智创专利代理有限公司 51289

代理人 杜梦

(51) Int. Cl.

A61M 15/00(2006.01)

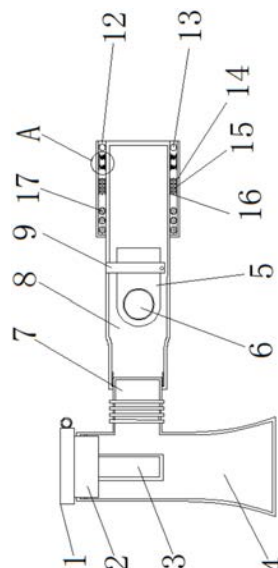
权利要求书1页 说明书3页 附图2页

## (54)实用新型名称

一种医院手术室护理用患者舒缓压力的口含器

## (57)摘要

本实用新型涉及医疗设备技术领域,且公开了一种医院手术室护理用患者舒缓压力的口含器,包括盖帽,所述盖帽的底部固定连接有塞盖,所述塞盖的底部固定连接有雾化管,所述塞盖的外壁活动连接有进气管道,所述进气管道的外壁固定连接有一连接管道,所述连接管道的外壁活动连接有吸气管道,所述吸气管道的外壁开设有出气孔,所述吸气管道的外壁固定连接有一固定带,固定带的背面固定连接有一翻盖,吸气管道的外壁固定连接有一保护层。该医院手术室护理用患者舒缓压力的口含器,通过设置的弹性垫片、软管、保护层和弹性球,能够舒缓病患在雾化时的压力,不会让病人承受更多的疼痛,解决了患者身体不适时产生疼痛所造成的压力的问题,达到了舒缓压力和疼痛力的目的。



CN 210813220 U

1. 一种医院手术室护理用患者舒缓压力的口含器,包括盖帽(1),其特征在于:所述盖帽(1)的底部固定连接有塞盖(2),所述塞盖(2)的底部固定连接有雾化管(3),所述塞盖(2)的外壁活动连接有进气管道(4),所述进气管道(4)的外壁固定连接有连接管道(7),所述连接管道(7)的外壁活动连接有吸气管道(8),所述吸气管道(8)的外壁开设有出气孔(6),所述吸气管道(8)的外壁固定连接有固定带(9),所述固定带(9)的背面固定连接有翻盖(5),所述吸气管道(8)的外壁固定连接有保护层(12),所述保护层(12)的内壁固定连接有减震球(17),所述保护层(12)的内壁固定连接有上垫片(16),所述上垫片(16)的底部固定连接有支撑架(15),所述支撑架(15)的一端固定连接有下垫片(14),所述保护层(12)的内壁固定连接有弹性垫片(10),所述弹性垫片(10)的底部固定连接有软管(11),所述保护层(12)的内壁固定连接有弹性球(13)。

2. 根据权利要求1所述的一种医院手术室护理用患者舒缓压力的口含器,其特征在于:所述盖帽(1)的外表面设置有把手,且把手为塑料把手。

3. 根据权利要求1所述的一种医院手术室护理用患者舒缓压力的口含器,其特征在于:所述连接管道(7)的外壁设置有外螺纹,且吸气管道(8)的内壁设置有内螺纹,且外螺纹与内螺纹的形状大小相互匹配。

4. 根据权利要求1所述的一种医院手术室护理用患者舒缓压力的口含器,其特征在于:所述翻盖(5)背面设置有孔塞,且孔塞与出气孔(6)的形状大小相互匹配。

5. 根据权利要求1所述的一种医院手术室护理用患者舒缓压力的口含器,其特征在于:所述支撑架(15)的数量为八个,且八个支撑架(15)等距离设置在下垫片(14)的顶部。

6. 根据权利要求1所述的一种医院手术室护理用患者舒缓压力的口含器,其特征在于:所述弹性球(13)为硅胶弹性球,且弹性球(13)的直径为三毫米。

7. 根据权利要求1所述的一种医院手术室护理用患者舒缓压力的口含器,其特征在于:所述保护层(12)为硅胶保护层,且保护层(12)的厚度为五毫米。

## 一种医院手术室护理用患者舒缓压力的口含器

### 技术领域

[0001] 本实用新型涉及医疗设备技术领域,具体为一种医院手术室护理用患者舒缓压力的口含器。

### 背景技术

[0002] 雾化治疗主要指气溶胶吸入疗法,所谓气溶胶是指悬浮于空气中微小的固体或液体微粒。因此雾化吸入疗法是用雾化的装置将药物分散成微小的雾滴或微粒,使其悬浮于气体中,并进入呼吸道及肺内,达到洁净气道,湿化气道,局部治疗及全身治疗的目的,雾化吸入法是将药液以气雾状喷出,由呼吸道吸入的方法。达到治疗的目的,雾化吸入器为一特制玻璃器,其五个管口,在球形器内注入药液,三管口接上氧气,气流自三管冲向四管口出来,不起喷作用,但用中指堵住四管口时,气流即被迫从一管口冲出,二管口附近空气密度突然降低,形成负压,球内药液经四管吸出,当上升到二管口时,又被来自一管口的急速气流吹散,形成雾状微粒从管口喷出。而目前市场上的雾化口含器在使用上对患者舒缓解压效果不好,患者需要舒缓疼痛时,容易将口含器软管咬坏,从而无法进行后续雾化治疗,给病人带来二次伤害,进一步的加重病情,从而导致医护人员增加工作难度,因此需要改进。

### 实用新型内容

[0003] (一)解决的技术问题

[0004] 针对现有技术的不足,本实用新型提供了一种医院手术室护理用患者舒缓压力的口含器,具备缓解病患疼痛压力等优点,解决了一般口含器舒缓解压效果不好的问题。

[0005] (二)技术方案

[0006] 为实现上述缓解病患疼痛压力的目的,本实用新型提供如下技术方案:一种医院手术室护理用患者舒缓压力的口含器,包括盖帽,所述盖帽的底部固定连接有塞盖,所述塞盖的底部固定连接有雾化管,所述塞盖的外壁活动连接有进气管道,所述进气管道的外壁固定连接有连接管道,所述连接管道的外壁活动连接有吸气管道,所述吸气管道的外壁开设有出气孔,所述吸气管道的外壁固定连接有固定带,所述固定带的背面固定连接有翻盖,所述吸气管道的外壁固定连接有保护层,所述保护层的内壁固定连接有减震球,所述保护层的内壁固定连接有上垫片,所述上垫片的底部固定连接有支撑架,所述支撑架的一端固定连接有下垫片,所述保护层的内壁固定连接有弹性垫片,所述弹性垫片的底部固定连接软管,所述保护层的内壁固定连接有弹性球。

[0007] 优选的,所述盖帽的外表面设置有把手,且把手为塑料把手。

[0008] 优选的,所述连接管道的外壁设置有外螺纹,且吸气管道的内壁设置有内螺纹,且外螺纹与内螺纹的形状大小相互匹配。

[0009] 优选的,所述翻盖背面设置有孔塞,且孔塞与出气孔的形状大小相互匹配。

[0010] 优选的,所述支撑架的数量为八个,且八个支撑架等距离设置在下垫片的顶部。

[0011] 优选的,所述弹性球为硅胶弹性球,且弹性球的直径为三毫米。

[0012] 优选的,所述保护层为硅胶保护层,且保护层的厚度为五毫米。

[0013] (三)有益效果

[0014] 与现有技术相比,本实用新型提供了一种医院手术室护理用患者舒缓压力的口含器,具备以下有益效果:

[0015] 1、该医院手术室护理用患者舒缓压力的口含器,通过设置的弹性垫片、软管、保护层和弹性球,能够舒缓病患在雾化时的压力,不会让病人承受更多的疼痛,解决了患者身体不适时产生疼痛所造成的压力的问题,达到了舒缓压力和疼痛力的目的。

[0016] 2、该医院手术室护理用患者舒缓压力的口含器,通过设置的下垫片、支撑架、上垫片和减震球,解决了患者因疼痛而咬合吸气管道而造成损坏的问题,从而进一步的减轻医护人员的工作难度,减少医院和患者的经济损失。

[0017] 3、该医院手术室护理用患者舒缓压力的口含器,通过设置的翻盖和出气孔,可以更好吸收雾化颗粒,增强使用效率,从而进一步减轻病患身体疼痛,从而避免了病患吸入雾化颗粒的同时吸入空气,达到了药液充分达至支气管和肺内的目的。

## 附图说明

[0018] 图1为本实用新型正剖图;

[0019] 图2为本实用新型支撑架结构示意图;

[0020] 图3为本实用新型图1中A处结构放大图。

[0021] 图中:1盖帽、2塞盖、3雾化管、4进气管道、5翻盖、6出气孔、7连接管道、8吸气管道、9固定带、10弹性垫片、11软管、12保护层、13弹性球、14下垫片、15支撑架、16上垫片、17减震球。

## 具体实施方式

[0022] 下面将结合本实用新型实施例中的附图,对本实用新型实施例中的技术方案进行清楚、完整地描述,显然,所描述的实施例仅仅是本实用新型一部分实施例,而不是全部的实施例。基于本实用新型中的实施例,本领域普通技术人员在没有做出创造性劳动前提下所获得的所有其他实施例,都属于本实用新型保护的范围。

[0023] 请参阅图1-3,一种医院手术室护理用患者舒缓压力的口含器,包括盖帽1,盖帽1的外表面设置有把手,且把手为塑料把手,塑料是以单体为原料,通过加聚或缩聚反应聚合而成的高分子化合物,可以自由改变成分及形体样式,由合成树脂及填料、增塑剂、稳定剂、润滑剂和色料等添加剂组成,盖帽1的底部固定连接有塞盖2,塞盖2的底部固定连接有雾化管3,塞盖2的外壁活动连接有进气管道4,进气管道4的外壁固定连接有连接管道7,连接管道7的外壁设置有外螺纹,且吸气管道8的内壁设置有内螺纹,且外螺纹与内螺纹的形状大小相互匹配,连接管道7的外壁活动连接有吸气管道8,吸气管道8的外壁开设有出气孔6,吸气管道8的外壁固定连接有固定带9,固定带9的背面固定连接有翻盖5,通过设置的翻盖5和出气孔6,可以更好吸收雾化颗粒,增强使用效率,从而进一步减轻病患身体疼痛,从而避免了病患吸入雾化颗粒的同时吸入空气,达到了药液充分达至支气管和肺内的目的,翻盖5背面设置有孔塞,且孔塞与出气孔6的形状大小相互匹配,吸气管道8的外壁固定连接有保护层12,保护层12为硅胶保护层,且保护层12的厚度为五毫米,硅胶为硅酸凝胶,是一种高活

性吸附材料,属非晶态物质,保护层12的内壁固定连接有减震球17,减震球17为硅胶减震球,硅胶为硅酸凝胶,是一种高活性吸附材料,属非晶态物质,保护层12的内壁固定连接在上垫片16,上垫片16为硅胶垫片,硅胶为硅酸凝胶,是一种高活性吸附材料,属非晶态物质,上垫片16的底部固定连接有支撑架15,支撑架15为硅胶支撑架,硅胶为硅酸凝胶,是一种高活性吸附材料,属非晶态物质,支撑架15的数量为八个,且八个支撑架15等距离设置在下垫片14的顶部,支撑架15的一端固定连接有下垫片14,通过设置的下垫片14、支撑架15、上垫片16和减震球17,解决了患者因疼痛而咬合吸气管道8而造成损坏的问题,从而进一步的减轻医护人员的工作难度,减少医院和患者的经济损失,保护层12的内壁固定连接有弹性垫片10,弹性垫片10为硅胶弹性垫片,硅胶为硅酸凝胶,是一种高活性吸附材料,属非晶态物质,弹性垫片10的底部固定连接有软管11,软管11为硅胶软管,硅胶为硅酸凝胶,是一种高活性吸附材料,属非晶态物质,通过设置的弹性垫片10、软管11、保护层12和弹性球13,能够舒缓病患在雾化时的压力,不会让病人承受更多的疼痛,解决了患者身体不适时产生疼痛所造成的压力的问题,达到了舒缓压力和疼痛力的目的,保护层12的内壁固定连接有弹性球13,弹性球13为硅胶弹性球,且弹性球13的直径为三毫米,硅胶为硅酸凝胶,是一种高活性吸附材料,属非晶态物质。

[0024] 在使用时,盖上盖帽1,将塞盖2放入进气管道4内部,雾化颗粒通过进气管道4进入连接管道7和吸气管道8,病患将把吸气管道8放入口中,紧闭口唇,吸气时以手指按住翻盖5,同时深吸气,可使药液充分达至支气管和肺内,吸气后再屏气一至二秒,呼气时,手指移翻盖5,以防药液丢失,病患疼痛时咬合保护层12,保护层12内部设置的弹性球13和减震球17等结构,将减轻对吸气管道8的损坏。

[0025] 综上所述,该医院手术室护理用患者舒缓压力的口含器,通过设置的弹性垫片10、软管11、保护层12和弹性球13,能够舒缓病患在雾化时的压力,不会让病人承受更多的疼痛,解决了患者身体不适时产生疼痛所造成的压力的问题,达到了舒缓压力和疼痛力的目的,解决了患者因疼痛而咬合吸气管道8而造成损坏的问题,从而进一步的减轻医护人员的工作难度,减少医院和患者的经济损失。

[0026] 需要说明的是,在本文中,诸如第一和第二等之类的关系术语仅仅用来将一个实体或者操作与另一个实体或操作区分开来,而不一定要求或者暗示这些实体或操作之间存在任何这种实际的关系或者顺序。而且,术语“包括”、“包含”或者任何其他变体意在涵盖非排他性的包含,从而使得包括一系列要素的过程、方法、物品或者设备不仅包括那些要素,而且还包括没有明确列出的其他要素,或者是还包括为这种过程、方法、物品或者设备所固有的要素。

[0027] 尽管已经示出和描述了本实用新型的实施例,对于本领域的普通技术人员而言,可以理解在不脱离本实用新型的原理和精神的情况下可以对这些实施例进行多种变化、修改、替换和变型,本实用新型的范围由所附权利要求及其等同物限定。

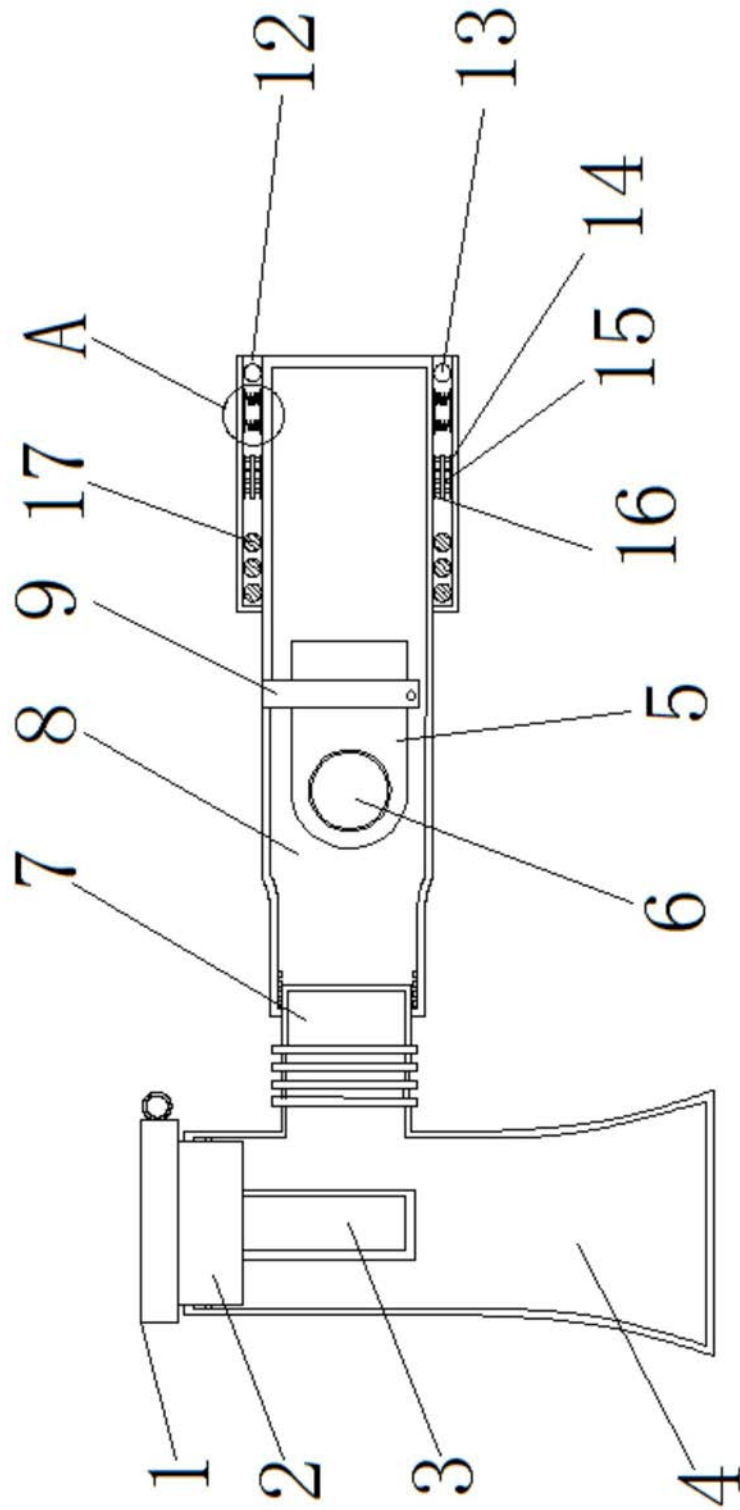


图1

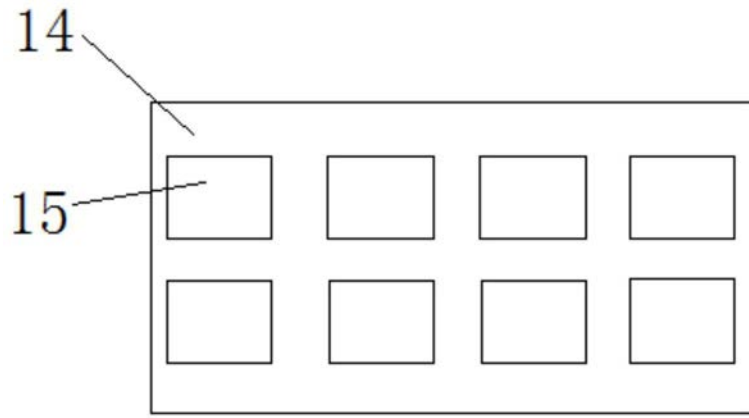


图2

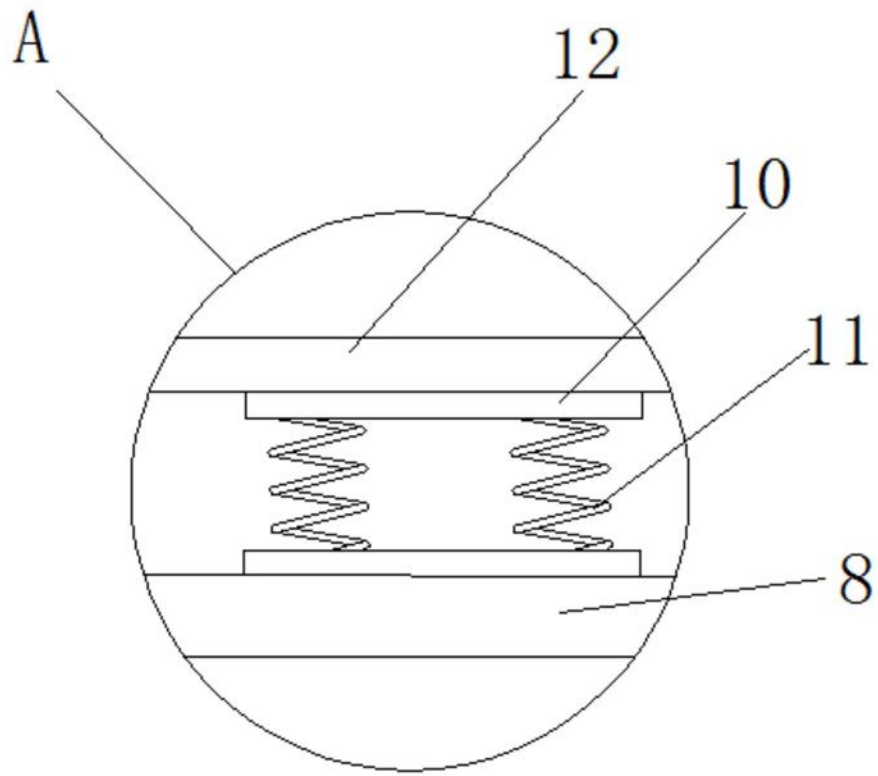


图3