

(12) DEMANDE INTERNATIONALE PUBLIÉE EN VERTU DU TRAITÉ DE COOPÉRATION
EN MATIÈRE DE BREVETS (PCT)

(19) Organisation Mondiale de la Propriété
Intellectuelle
Bureau international



(43) Date de la publication internationale
30 septembre 2004 (30.09.2004)

PCT

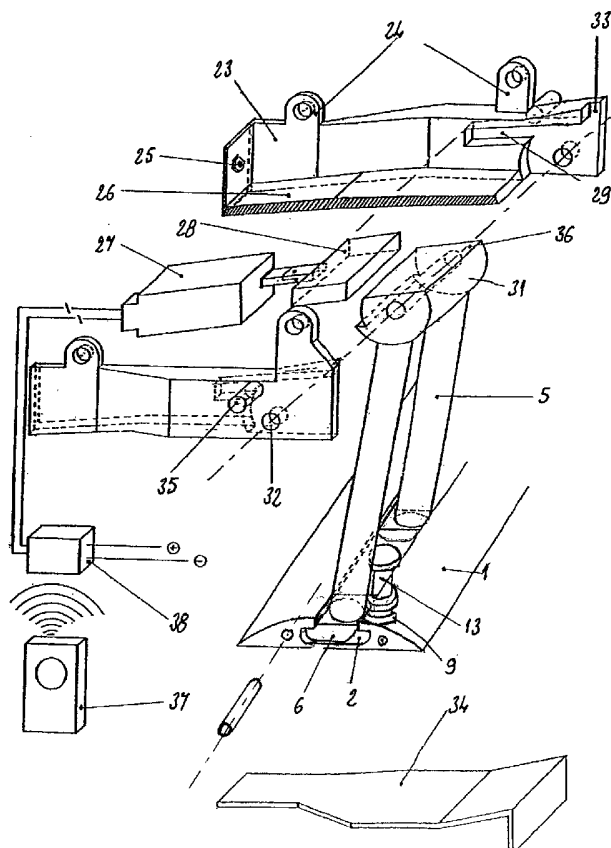
(10) Numéro de publication internationale
WO 2004/083025 A3

- (51) Classification internationale des brevets⁷ : B62H 5/00, 3/00
- (21) Numéro de la demande internationale : PCT/FR2004/000618
- (22) Date de dépôt international : 12 mars 2004 (12.03.2004)
- (25) Langue de dépôt : français
- (26) Langue de publication : français
- (30) Données relatives à la priorité : 03/03153 14 mars 2003 (14.03.2003) FR
- (71) Déposant et
(72) Inventeur : RABOUTOT, Edmond [FR/FR]; Bâtiment Le Bugey, F-01700 Miribel (FR).
- (74) Mandataire : MAUREAU, Philippe; Cabinet Germain & Maureau, BP 6153, F-69466 Lyon Cedex 06 (FR).
- (81) États désignés (sauf indication contraire, pour tout titre de protection nationale disponible) : AE, AG, AL, AM, AT, AU, AZ, BA, BB, BG, BR, BW, BY, BZ, CA, CH, CN, CO, CR, CU, CZ, DE, DK, DM, DZ, EC, EE, EG, ES, FI, GB, GD, GE, GH, GM, HR, HU, ID, IL, IN, IS, JP, KE, KG, KP, KR, KZ, LC, LK, LR, LS, LT, LU, LV, MA, MD, MG, MK, MN, MW, MX, MZ, NA, NI, NO, NZ, OM, PG, PH,

[Suite sur la page suivante]

(54) Title: ANTI-THEFT DEVICE FOR MOTORCYCLES

(54) Titre : DISPOSITIF ANTIVOL POUR MOTOCYCLES



(57) Abstract: The invention relates to an anti-theft device for motorcycles comprising: a central fork-shaped stand which is disposed beneath the bike, whereby said stand can pivot around a hinge between a retracted position at the rear and a deployed position; and a device for reversibly locking the stand in the deployed position. The inventive device is characterised in that it comprises: (i) a rail which is fixed to the ground using anchoring means and which is equipped with a longitudinal groove, said groove being partially closed by at least one longitudinal flange defining at least one corresponding housing; and (ii) a free end of the stand in the form of a cross, which is directed towards the front of the stand, said cross being designed to be engaged in the rail housing when the stand is deployed, such as to prevent the motorcycle from being separated from the rail when the stand is in the deployed position.

(57) Abrégé : Dispositif antivol pour motocycles munis d'une béquille en forme de fourche située sous le motorcycle en position centrale, ladite béquille étant pivotante autour d'une charnière entre une configuration repliée vers l'arrière et une configuration déployée, et munis d'un dispositif permettant le verrouillage réversible de cette béquille en configuration déployée, dispositif caractérisé en ce qu'il comprend : (i) un rail fixé au sol par des moyens d'ancrage, et muni d'une gorge disposée selon sa direction longitudinale, ladite gorge étant partiellement refermée par au moins un rebord longitudinal définissant au moins un logement correspondant, (ii) une extrémité libre de la béquille en forme de crosse dirigée vers l'avant de ladite béquille,

[Suite sur la page suivante]

WO 2004/083025 A3



PL, PT, RO, RU, SC, SD, SE, SG, SK, SL, SY, TJ, TM, TN,
TR, TT, TZ, UA, UG, US, UZ, VC, VN, YU, ZA, ZM, ZW.

(84) États désignés (sauf indication contraire, pour tout titre de protection régionale disponible) : ARIPO (BW, GH, GM, KE, LS, MW, MZ, SD, SL, SZ, TZ, UG, ZM, ZW), eurasiatique (AM, AZ, BY, KG, KZ, MD, RU, TJ, TM), européen (AT, BE, BG, CH, CY, CZ, DE, DK, EE, ES, FI, FR, GB, GR, HU, IE, IT, LU, MC, NL, PL, PT, RO, SE, SI, SK, TR), OAPI (BF, BJ, CF, CG, CI, CM, GA, GN, GQ, GW, ML, MR, NE, SN, TD, TG).

Publiée :

- avec rapport de recherche internationale
- avant l'expiration du délai prévu pour la modification des revendications, sera republiée si des modifications sont reçues

(88) Date de publication du rapport de recherche

internationale:

28 octobre 2004

En ce qui concerne les codes à deux lettres et autres abréviations, se référer aux "Notes explicatives relatives aux codes et abréviations" figurant au début de chaque numéro ordinaire de la Gazette du PCT.

INTERNATIONAL SEARCH REPORT

International Application No
PCT/FR2004/000618

A. CLASSIFICATION OF SUBJECT MATTER
IPC 7 B62H5/00 B62H3/00

According to International Patent Classification (IPC) or to both national classification and IPC

B. FIELDS SEARCHED
Minimum documentation searched (classification system followed by classification symbols)
IPC 7 B62H

Documentation searched other than minimum documentation to the extent that such documents are included in the fields searched

Electronic data base consulted during the international search (name of data base and, where practical, search terms used)
EPO-Internal

C. DOCUMENTS CONSIDERED TO BE RELEVANT

Category °	Citation of document, with indication, where appropriate, of the relevant passages	Relevant to claim No.
A	FR 2 792 278 A (LEVY) 20 October 2000 (2000-10-20) the whole document	1-5
A	US 4 444 407 A (CALMONTE ET AL.) 24 April 1984 (1984-04-24) the whole document	1
A	DE 43 10 590 A (IMMLER) 6 October 1994 (1994-10-06) the whole document	1
A	DE 295 13 484 U (KÖSSLER) 30 May 1996 (1996-05-30) the whole document	1

Further documents are listed in the continuation of box C. Patent family members are listed in annex.

° Special categories of cited documents :

A document defining the general state of the art which is not considered to be of particular relevance	*T* later document published after the international filing date or priority date and not in conflict with the application but cited to understand the principle or theory underlying the invention
E earlier document but published on or after the international filing date	*X* document of particular relevance; the claimed invention cannot be considered novel or cannot be considered to involve an inventive step when the document is taken alone
L document which may throw doubts on priority claim(s) or which is cited to establish the publication date of another citation or other special reason (as specified)	*Y* document of particular relevance; the claimed invention cannot be considered to involve an inventive step when the document is combined with one or more other such documents, such combination being obvious to a person skilled in the art.
O document referring to an oral disclosure, use, exhibition or other means	*&* document member of the same patent family
P document published prior to the international filing date but later than the priority date claimed	

Date of the actual completion of the international search 9 September 2004	Date of mailing of the international search report 16/09/2004
---	--

Name and mailing address of the ISA European Patent Office, P.B. 5818 Patentlaan 2 NL - 2280 HV Rijswijk Tel. (+31-70) 340-2040, Tx. 31 651 epo nl, Fax: (+31-70) 340-3016	Authorized officer Denicolai, G
--	--

INTERNATIONAL SEARCH REPORT

Information on patent family members

International Application No
PCT/FR2004/000618

Patent document cited in search report	Publication date	Patent family member(s)	Publication date
FR 2792278	A	FR 2792278 A1	20-10-2000
		AU 4313600 A	02-11-2000
		EP 1169213 A1	09-01-2002
		WO 0063064 A1	26-10-2000
<hr style="border-top: 1px dashed black;"/>			
US 4444407	A	IT 1061204 B	27-01-1983
		BR 8200354 A	20-09-1983
		EP 0077431 A2	27-04-1983
		JP 58067576 A	22-04-1983
		YU 314681 A1	31-12-1984
<hr style="border-top: 1px dashed black;"/>			
DE 4310590	A	DE 4310590 A1	06-10-1994
<hr style="border-top: 1px dashed black;"/>			
DE 29513484	U	DE 29513484 U1	30-05-1996
<hr style="border-top: 1px dashed black;"/>			

RAPPORT DE RECHERCHE INTERNATIONALE

Demande Internationale No
PCT/FR2004/000618

A. CLASSEMENT DE L'OBJET DE LA DEMANDE
CIB 7 B62H5/00 B62H3/00

Selon la classification internationale des brevets (CIB) ou à la fois selon la classification nationale et la CIB

B. DOMAINES SUR LESQUELS LA RECHERCHE A PORTE

Documentation minimale consultée (système de classification suivi des symboles de classement)
CIB 7 B62H

Documentation consultée autre que la documentation minimale dans la mesure où ces documents relèvent des domaines sur lesquels a porté la recherche

Base de données électronique consultée au cours de la recherche internationale (nom de la base de données, et si réalisable, termes de recherche utilisés)
EPO-Internal

C. DOCUMENTS CONSIDERES COMME PERTINENTS

Catégorie °	Identification des documents cités, avec, le cas échéant, l'indication des passages pertinents	no. des revendications visées
A	FR 2 792 278 A (LEVY) 20 octobre 2000 (2000-10-20) le document en entier	1-5
A	US 4 444 407 A (CALMONTE ET AL.) 24 avril 1984 (1984-04-24) le document en entier	1
A	DE 43 10 590 A (IMMLER) 6 octobre 1994 (1994-10-06) le document en entier	1
A	DE 295 13 484 U (KÖSSLER) 30 mai 1996 (1996-05-30) le document en entier	1

Voir la suite du cadre C pour la fin de la liste des documents

Les documents de familles de brevets sont indiqués en annexe

° Catégories spéciales de documents cités:

- *A* document définissant l'état général de la technique, non considéré comme particulièrement pertinent
- *E* document antérieur, mais publié à la date de dépôt international ou après cette date
- *L* document pouvant jeter un doute sur une revendication de priorité ou cité pour déterminer la date de publication d'une autre citation ou pour une raison spéciale (telle qu'indiquée)
- *O* document se référant à une divulgation orale, à un usage, à une exposition ou tous autres moyens
- *P* document publié avant la date de dépôt international, mais postérieurement à la date de priorité revendiquée

- *T* document ultérieur publié après la date de dépôt international ou la date de priorité et n'appartenant pas à l'état de la technique pertinent, mais cité pour comprendre le principe ou la théorie constituant la base de l'invention
- *X* document particulièrement pertinent; l'invention revendiquée ne peut être considérée comme nouvelle ou comme impliquant une activité inventive par rapport au document considéré isolément
- *Y* document particulièrement pertinent; l'invention revendiquée ne peut être considérée comme impliquant une activité inventive lorsque le document est associé à un ou plusieurs autres documents de même nature, cette combinaison étant évidente pour une personne du métier
- *Z* document qui fait partie de la même famille de brevets

Date à laquelle la recherche internationale a été effectivement achevée

9 septembre 2004

Date d'expédition du présent rapport de recherche internationale

16/09/2004

Nom et adresse postale de l'administration chargée de la recherche internationale
Office Européen des Brevets, P.B. 5818 Patentlaan 2
NL - 2280 HV Rijswijk
Tel. (+31-70) 340-2040, Tx. 31 651 epo nl,
Fax: (+31-70) 340-3016

Fonctionnaire autorisé

Denicolai, G

RAPPORT DE RECHERCHE INTERNATIONALE

Renseignements relatifs aux membres de familles de brevets

Demande Internationale No

PCT/FR2004/000618

Document brevet cité au rapport de recherche		Date de publication	Membre(s) de la famille de brevet(s)		Date de publication
FR 2792278	A	20-10-2000	FR	2792278 A1	20-10-2000
			AU	4313600 A	02-11-2000
			EP	1169213 A1	09-01-2002
			WO	0063064 A1	26-10-2000
US 4444407	A	24-04-1984	IT	1061204 B	27-01-1983
			BR	8200354 A	20-09-1983
			EP	0077431 A2	27-04-1983
			JP	58067576 A	22-04-1983
			YU	314681 A1	31-12-1984
DE 4310590	A	06-10-1994	DE	4310590 A1	06-10-1994
DE 29513484	U	30-05-1996	DE	29513484 U1	30-05-1996