

1A B , A , B
 2A B 1 , A , B
 3 1
 4 1
 5A - I 1
 6A - E
 7A - E

< >
 1 : 2 :
 3 : 4 : 가
 4a : 가 5 :
 6 : 7 : (paper pan)
 7a : 8 :
 8a :

,
 .
 6) 가 가 , 6A - E , (21) , (2)
 가 (27) , (23)
 (27)가
 7 - 96347 (JP-B-07-96347)
 , (27) 가,
 , 7- 96351(JP-B-H07-96351)
 , 7A - E, 7B ,
 (35) 가 (34) , (30) (36, 37)
 (35)
 ,
 가 가 ,
 ,
 ,
 , 가 가 , 가 가 ,
 , 가 ,
 ,
 , 가 ,
 , 가 ()
 가 , 가

1A, (2b)가 (3), (5a,5c), (2a),
(2a), (2b) (1)가 (4)
(a) (b)
(2a,2b) (3) (a)

1B 1A (1a) (1b), (1c), (順link力点)(1d), (逆link力点)(1e), (1)
支点(1f), (逆link支点)(1g), (1h), (1i), (5a, 5b, 5c, 5d), (順link (6)

(記帳)
(「」)가
「」,

2A, B (A) (1a) (1aa) (3)() (1a)
(1c) (1g) (1i) (2b)
(1a) 3 3
(1aa) (最外周) (1e)가 (10), (2b)가 (1aa)
(1aa) (12), (2b) (2b) (1aa) (1e)
(13) (2b) 2B (B) (1a) (1ab) (1d)
(1b) (1f) (1h) (2a)

3 (1ab) (1d) (14), (1ab)
(1b) (1f) (最外周) (2a)가 (2a) (15), (2a)
(1ab) (1ab) (1d)가 (16), (2a) (2a)
(1d)가 (1ab) (1d) (1a) 180 (2a) (2)

a, (2b) (3)가 180
가 가 (2a 2b) 가 가 4(
A), 4(B) 가 가 가 (3)가 (4c)가
(3) 가 가 (4) 가 (4(A) 가 (4c) 가
(4) 가 (4) 가 (4c) (20)가
(4) (4a)() (3a)() (4b) (2a)
(2a) (3)가 (A)
() (3a) (4a) 가 가
(3)가 (4a) 가 (4) (3a)가 (21)
(3)가 (C) 가 (4) 가 (4b) (4b)
가 (4b) (2a)가 (2a)가
가 4(B) 가 (4c) 가 (3)가 (B)
(3b)()가 가 (4c) (4a)
(C') (2b)가 가 가
(3)가 (B) 가 (4) 가 (4) (3a) (C)
가 (4) (4a) 가 (4) (2a)
(4b) (2a) (3)가 (A) (2a)
(2b) 가 (4c) (3b) 가 (4c) (4a)
(2b) (2b)

(2a) 3 360
 가 (4 4c) (3) 5A (AB) 5I
 (1) (8) (6) (5A).
 (2) (3)가 (1) (1aa) (1aa)
 (1e) (1g) (1c) (D)
 (1i) (2b) (2b) (E) (5
 B).
 (3) (3)가 (2b) (5C).
 (4) (3)가 (1ab) (1d) (1f)
 (1b)가 (F) (1h) (2a)
 (2a) (G) (5D). (3) 가 (8)
 (8) (paper pan)(7) (7a) (pre buckling) 가
 (5) (3)가 (2a) (5E).
 (6) (3) 가, (8)
 8a) 가 가 (5F). (2b)
 (7) (3)가 (2b) (5G).
 (8) (3)가 (8a) (1ab) (1d)
 (1b) (H) (2a) (I)
 (5H).
 (9) (3)가 가 (1b) 가 (2a)
 (1h) (8a) (2a)
 (8) (8) (J) (5I).
 (10) (8)가 가 가 (2a)
 (3)

가 , 가 , ,

(57)

1.

가 가 , 가

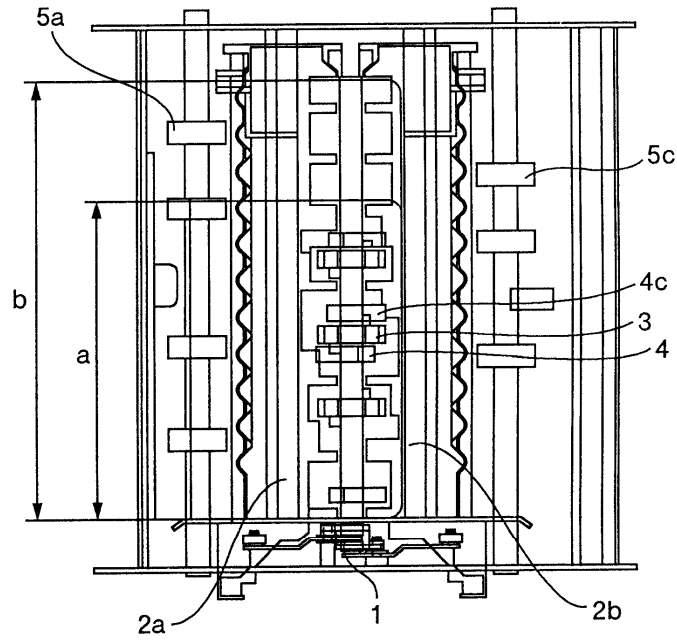
2.

1

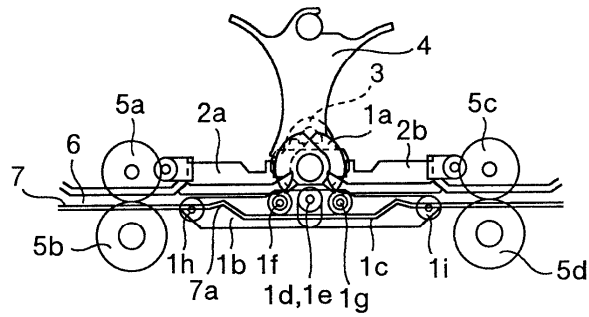
3.

1 2

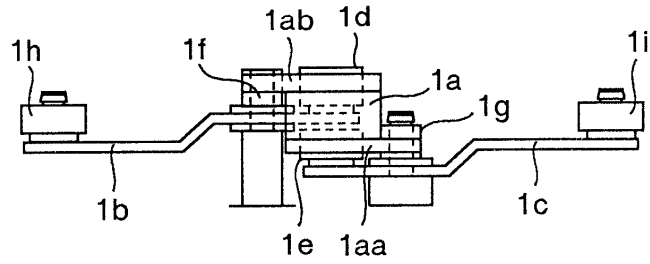
1
(A)



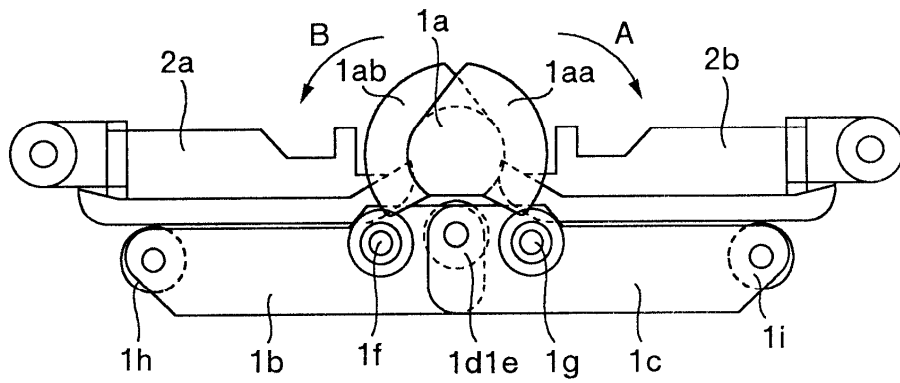
(B)



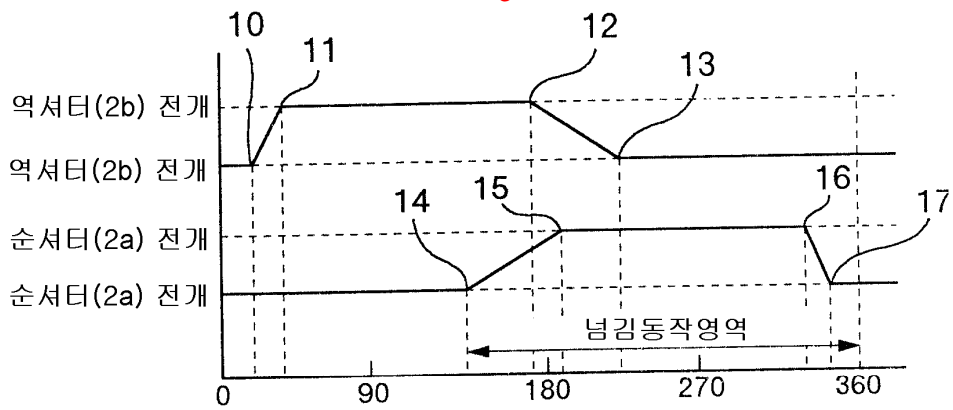
(A)



(B)

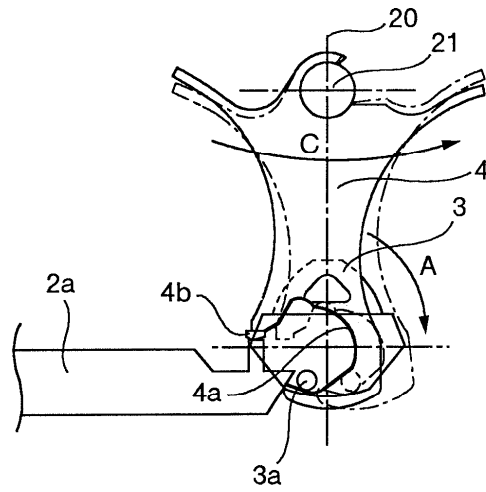


3

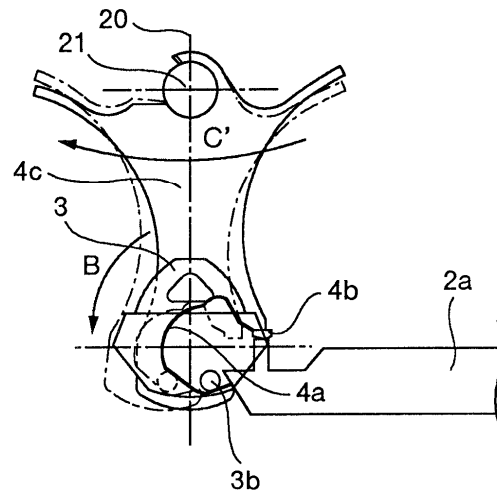


캠(넘김롤러)의 각도(도)
(순넘김시)

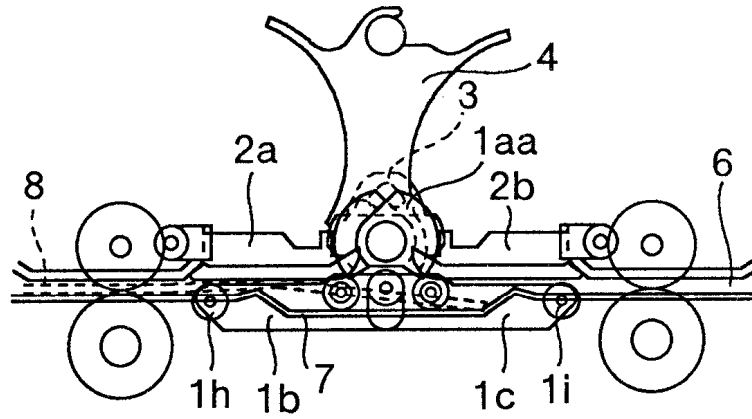
(A)⁴

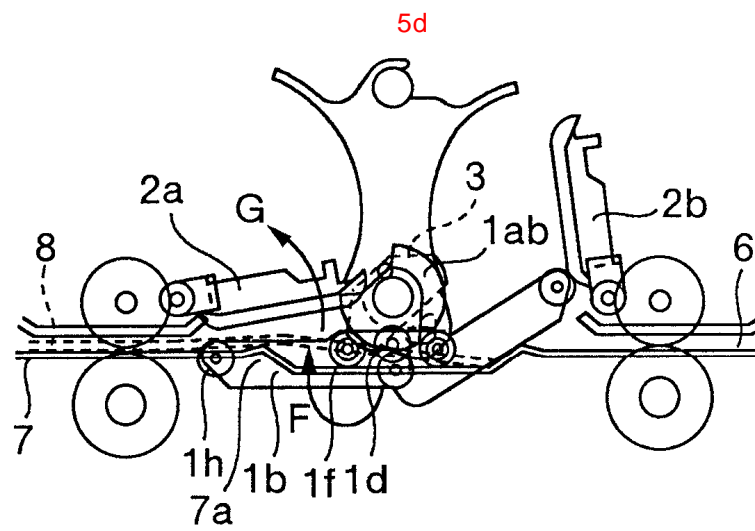
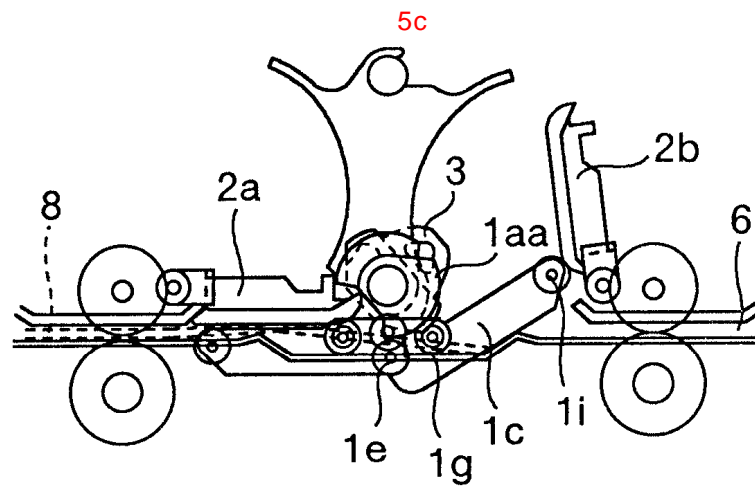
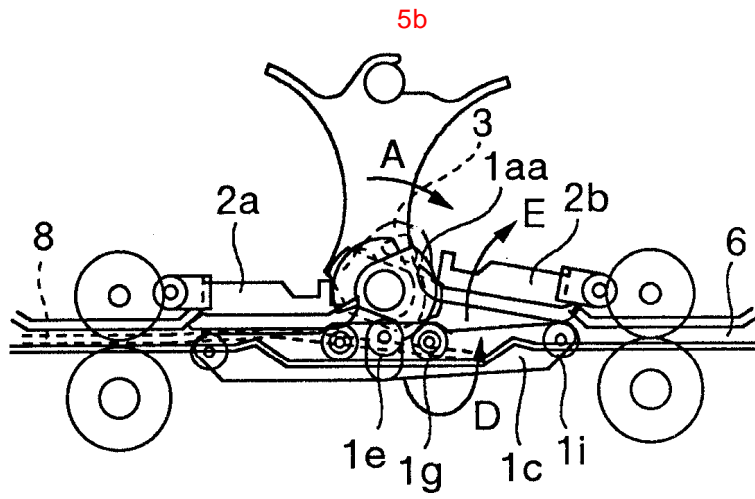


(B)

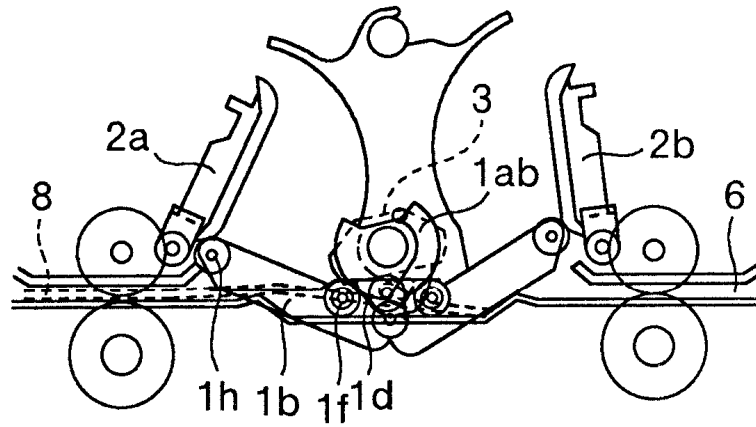


5a

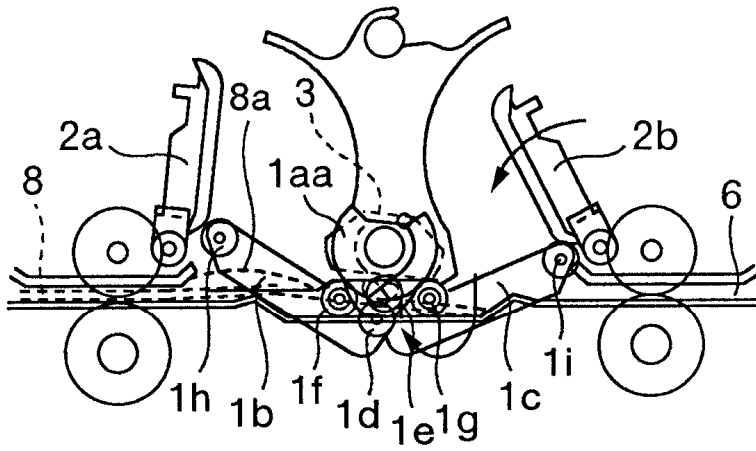




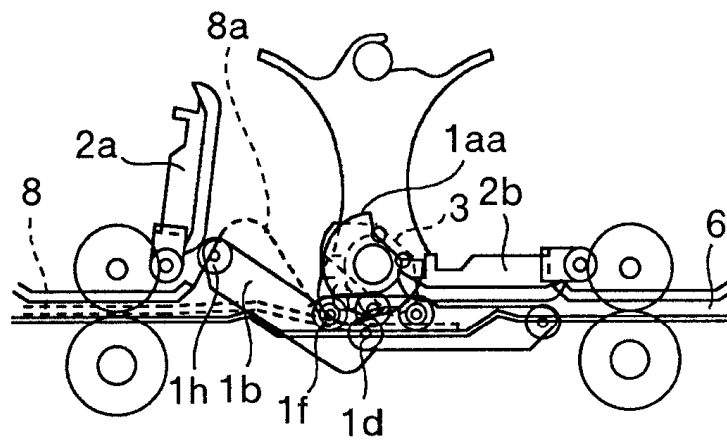
5e



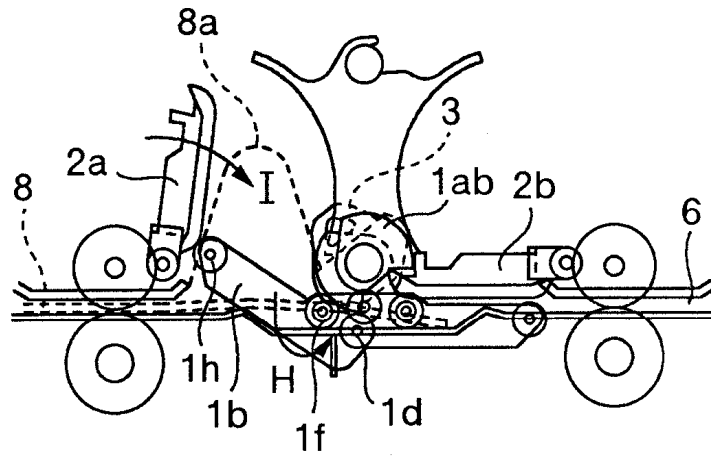
5f



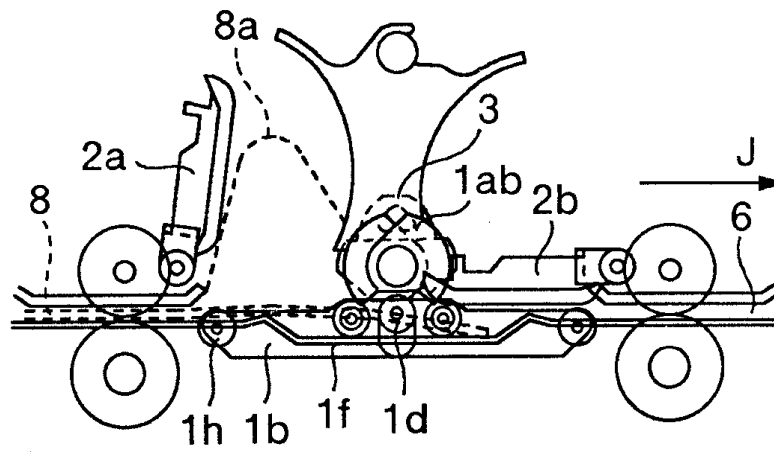
5g



5h

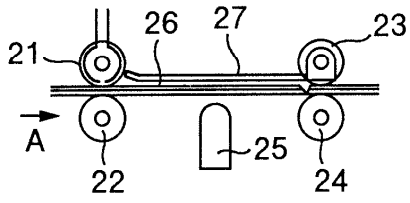


5i

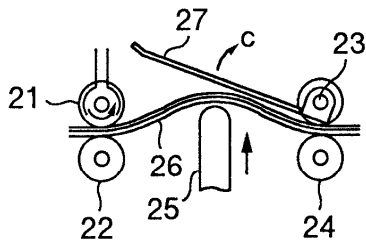


6

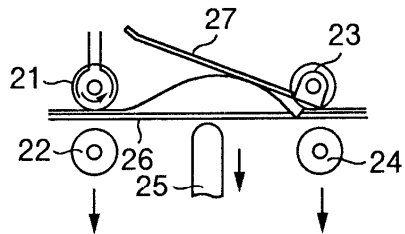
(A)



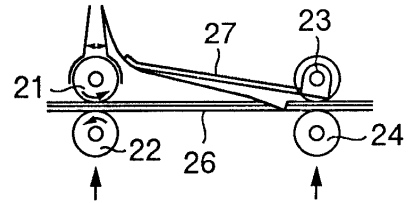
(B)



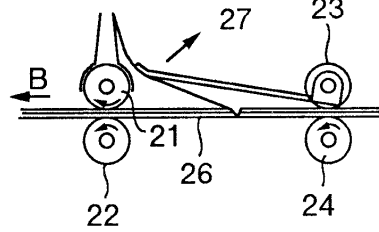
(C)



(D)

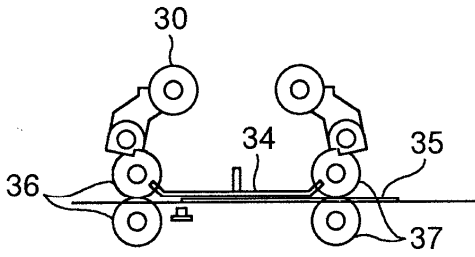


(E)

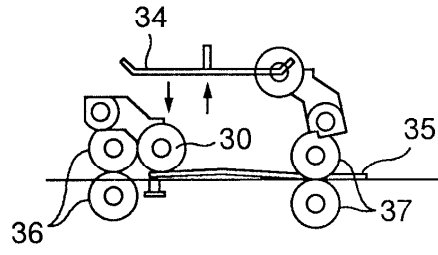


7

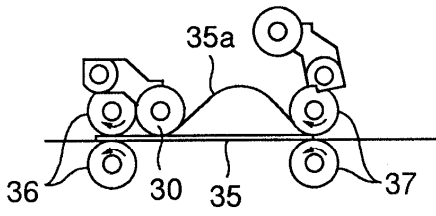
(A)



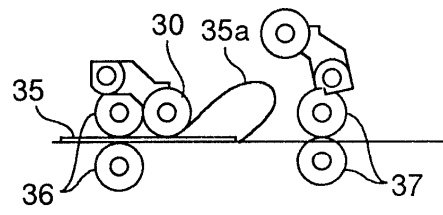
(B)



(C)



(D)



(E)

