

(12) NACH DEM VERTRAG ÜBER DIE INTERNATIONALE ZUSAMMENARBEIT AUF DEM GEBIET DES PATENTWESENS (PCT) VERÖFFENTLICHTE INTERNATIONALE ANMELDUNG

(19) Weltorganisation für geistiges Eigentum  
Internationales Büro



(43) Internationales Veröffentlichungsdatum  
4. Oktober 2007 (04.10.2007)

PCT

(10) Internationale Veröffentlichungsnummer  
**WO 2007/110012 A3**

(51) Internationale Patentklassifikation:  
**G06F 1/18** (2006.01)

(21) Internationales Aktenzeichen: PCT/DE2007/000184

(22) Internationales Anmeldedatum:  
1. Februar 2007 (01.02.2007)

(25) Einreichungssprache: Deutsch

(26) Veröffentlichungssprache: Deutsch

(30) Angaben zur Priorität:  
10 2006 014 576.3 29. März 2006 (29.03.2006) DE

(71) Anmelder (für alle Bestimmungsstaaten mit Ausnahme von US): FUJITSU SIEMENS COMPUTERS GMBH [DE/DE]; Domagkstrasse 28, 80807 München (DE).

(72) Erfinder; und

(75) Erfinder/Anmelder (nur für US): KANNLER, Bernhard [DE/DE]; Waidmannstrasse 24, 86199 Augsburg

(DE). SCHMID, Michael [DE/DE]; Schulstrasse 13, 89407 Dillingen (DE).

(74) Anwalt: EPPING HERMANN FISCHER PATENTANWALTSGESELLSCHAFT MBH; Ridlerstr. 55, 80339 München (DE).

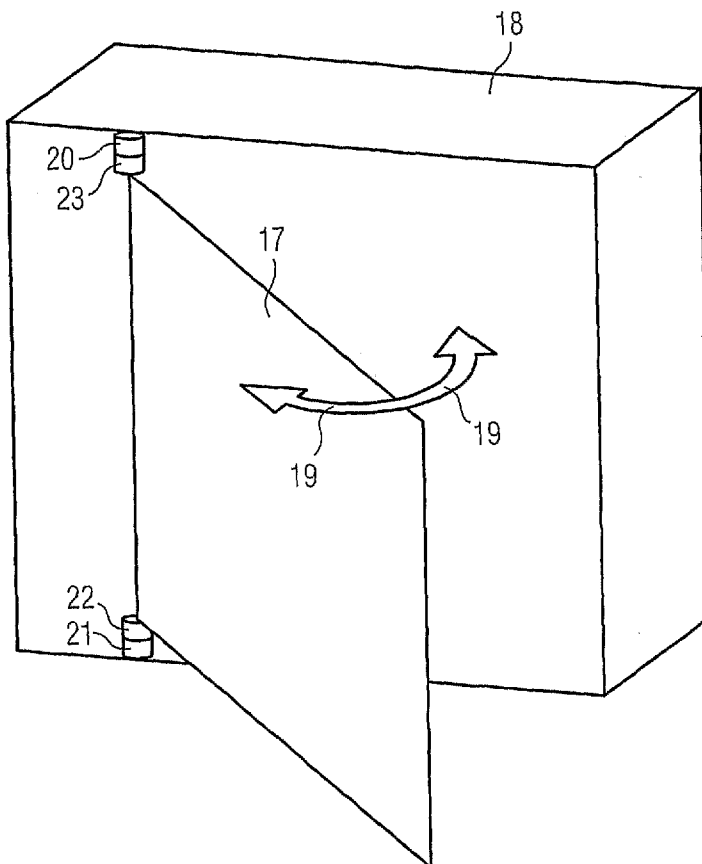
(81) Bestimmungsstaaten (soweit nicht anders angegeben, für jede verfügbare nationale Schutzrechtsart): AE, AG, AL, AM, AT, AU, AZ, BA, BB, BG, BR, BW, BY, BZ, CA, CH, CN, CO, CR, CU, CZ, DK, DM, DZ, EC, EE, EG, ES, FI, GB, GD, GE, GH, GM, GT, HN, HR, HU, ID, IL, IN, IS, JP, KE, KG, KM, KN, KP, KR, KZ, LA, LC, LK, LR, LS, LT, LU, LV, LY, MA, MD, MG, MK, MN, MW, MX, MY, MZ, NA, NG, NI, NO, NZ, OM, PG, PH, PL, PT, RO, RS, RU, SC, SD, SE, SG, SK, SL, SM, SV, SY, TJ, TM, TN, TR, TT, TZ, UA, UG, US, UZ, VC, VN, ZA, ZM, ZW.

(84) Bestimmungsstaaten (soweit nicht anders angegeben, für jede verfügbare regionale Schutzrechtsart): ARIPO (BW,

[Fortsetzung auf der nächsten Seite]

(54) Title: COMPUTER HOUSING WITH PIVOTABLE HARD DRIVE CAGE

(54) Bezeichnung: COMPUTERGEHÄUSE MIT SCHWENKBAREM FESTPLATTENKÄFIG



(57) Abstract: The invention relates to a computer housing with a pivotable hard drive cage that is pivotably arranged inside said computer housing by means of at least one pivot bearing. The hard drive cage is held in a first position by means of a locking or a braking device.

(57) Zusammenfassung: Die Erfindung betrifft ein Computergehäuse mit schwenkbarem Festplattenkäfig, wobei der Festplattenkäfig mittels mindestens eines Drehlagers im Computergehäuse schwenkbar angeordnet ist. Dabei ist der Festplattenkäfig mittels einer Sperre oder einer Bremsenheit in einer ersten Position gehalten.

WO 2007/110012 A3



GH, GM, KE, LS, MW, MZ, NA, SD, SL, SZ, TZ, UG, ZM, ZW), eurasisches (AM, AZ, BY, KG, KZ, MD, RU, TJ, TM), europäisches (AT, BE, BG, CH, CY, CZ, DE, DK, EE, ES, FI, FR, GB, GR, HU, IE, IS, IT, LT, LU, LV, MC, NL, PL, PT, RO, SE, SI, SK, TR), OAPI (BF, BJ, CF, CG, CI, CM, GA, GN, GQ, GW, ML, MR, NE, SN, TD, TG).

**Veröffentlicht:**

- *mit internationalem Recherchenbericht*
- *vor Ablauf der für Änderungen der Ansprüche geltenden Frist; Veröffentlichung wird wiederholt, falls Änderungen eintreffen*

**(88) Veröffentlichungsdatum des internationalen**

**Recherchenberichts:**

20. März 2008

# INTERNATIONAL SEARCH REPORT

International application No  
PCT/DE2007/000184

<b>A. CLASSIFICATION OF SUBJECT MATTER</b> INV. G06F1/18  According to International Patent Classification (IPC) or to both national classification and IPC				
<b>B. FIELDS SEARCHED</b> Minimum documentation searched (classification system followed by classification symbols) G06F H05K G11B  Documentation searched other than minimum documentation to the extent that such documents are included in the fields searched  Electronic data base consulted during the international search (name of data base and, where practical, search terms used) EPO-Internal, WPI Data				
<b>C. DOCUMENTS CONSIDERED TO BE RELEVANT</b>				
Category*	Citation of document, with indication, where appropriate, of the relevant passages	Relevant to claim No.		
X	US 2005/068720 A1 (LAMBERT JEFF A [US] ET AL) 31 March 2005 (2005-03-31) abstract figures 1A-1C, 2, 5A-5C, 7 paragraphs [0004] - [0006], [0026], [0030] - [0034], [0039] - [0041] -----	1-16		
X	US 5 995 364 A (MCANALLY ANDREW [US] ET AL) 30 November 1999 (1999-11-30) abstract figures 2-6 column 1, line 4 - line 7 column 1, line 52 - line 57 column 2, line 39 - line 47 column 2, line 66 - column 3, line 36 column 3, line 60 - line 64 column 4, line 1 - line 7 ----- -/--	1-16		
<input checked="" type="checkbox"/> Further documents are listed in the continuation of Box C. <span style="margin-left: 200px;"><input checked="" type="checkbox"/> See patent family annex.</span>				
* Special categories of cited documents : <table style="width: 100%; border: none;"> <tr> <td style="width: 50%; border: none; vertical-align: top;">                     *A* document defining the general state of the art which is not considered to be of particular relevance                      *E* earlier document but published on or after the international filing date                      *L* document which may throw doubts on priority claim(s) or which is cited to establish the publication date of another citation or other special reason (as specified)                      *O* document referring to an oral disclosure, use, exhibition or other means                      *P* document published prior to the international filing date but later than the priority date claimed                 </td> <td style="width: 50%; border: none; vertical-align: top;">                     *T* later document published after the international filing date or priority date and not in conflict with the application but cited to understand the principle or theory underlying the invention                      *X* document of particular relevance; the claimed invention cannot be considered novel or cannot be considered to involve an inventive step when the document is taken alone                      *Y* document of particular relevance; the claimed invention cannot be considered to involve an inventive step when the document is combined with one or more other such documents, such combination being obvious to a person skilled in the art.                      *&amp;* document member of the same patent family                 </td> </tr> </table>			*A* document defining the general state of the art which is not considered to be of particular relevance *E* earlier document but published on or after the international filing date *L* document which may throw doubts on priority claim(s) or which is cited to establish the publication date of another citation or other special reason (as specified) *O* document referring to an oral disclosure, use, exhibition or other means *P* document published prior to the international filing date but later than the priority date claimed	*T* later document published after the international filing date or priority date and not in conflict with the application but cited to understand the principle or theory underlying the invention *X* document of particular relevance; the claimed invention cannot be considered novel or cannot be considered to involve an inventive step when the document is taken alone *Y* document of particular relevance; the claimed invention cannot be considered to involve an inventive step when the document is combined with one or more other such documents, such combination being obvious to a person skilled in the art. *&* document member of the same patent family
*A* document defining the general state of the art which is not considered to be of particular relevance *E* earlier document but published on or after the international filing date *L* document which may throw doubts on priority claim(s) or which is cited to establish the publication date of another citation or other special reason (as specified) *O* document referring to an oral disclosure, use, exhibition or other means *P* document published prior to the international filing date but later than the priority date claimed	*T* later document published after the international filing date or priority date and not in conflict with the application but cited to understand the principle or theory underlying the invention *X* document of particular relevance; the claimed invention cannot be considered novel or cannot be considered to involve an inventive step when the document is taken alone *Y* document of particular relevance; the claimed invention cannot be considered to involve an inventive step when the document is combined with one or more other such documents, such combination being obvious to a person skilled in the art. *&* document member of the same patent family			
Date of the actual completion of the international search	Date of mailing of the international search report			
11 Januar 2008	18/01/2008			
Name and mailing address of the ISA/ European Patent Office, P.B. 5818 Patentlaan 2 NL - 2280 HV Rijswijk Tel. (+31-70) 340-2040, Tx. 31 651 epo nl, Fax: (+31-70) 340-3016	Authorized officer  <b>Griesbach, Axel</b>			

## INTERNATIONAL SEARCH REPORT

International application No

PCT/DE2007/000184

C(Continuation). DOCUMENTS CONSIDERED TO BE RELEVANT		
Category*	Citation of document, with indication, where appropriate, of the relevant passages	Relevant to claim No.
A	US 6 038 739 A (KATOH HIDEO [JP]) 21 March 2000 (2000-03-21) abstract figures 1-4,6 column 1, line 6 - line 16 column 2, line 12 - line 33 column 3, line 30 - line 34 column 4, line 38 - line 41 column 4, line 59 - column 5, line 35 -----	4-16
A	US 6 163 928 A (CHUNG KI-KEUN [KR]) 26 December 2000 (2000-12-26) abstract figures 4,7,9,10 column 1, line 9 - line 56 column 2, line 1 - line 19 column 3, line 57 - line 67 column 4, line 8 - line 44 -----	4-16

# INTERNATIONAL SEARCH REPORT

Information on patent family members

International application No

PCT/DE2007/000184

Patent document cited in search report		Publication date	Patent family member(s)		Publication date
US 2005068720	A1	31-03-2005	NONE		
US 5995364	A	30-11-1999	NONE		
US 6038739	A	21-03-2000	JP	3662353 B2	22-06-2005
			JP	10047338 A	17-02-1998
US 6163928	A	26-12-2000	KR	200196906 Y1	02-10-2000

# INTERNATIONALER RECHERCHENBERICHT

Internationales Aktenzeichen  
PCT/DE2007/000184

**A. KLASSIFIZIERUNG DES ANMELDUNGSGEGENSTANDES**  
INV. G06F1/18

Nach der Internationalen Patentklassifikation (IPC) oder nach der nationalen Klassifikation und der IPC

**B. RECHERCHIERTE GEBIETE**

Recherchiertes Mindestprüfstoff (Klassifikationssystem und Klassifikationssymbole )  
G06F H05K G11B

Recherchierte, aber nicht zum Mindestprüfstoff gehörende Veröffentlichungen, soweit diese unter die recherchierten Gebiete fallen

Während der internationalen Recherche konsultierte elektronische Datenbank (Name der Datenbank und evtl. verwendete Suchbegriffe)

EPO-Internal, WPI Data

**C. ALS WESENTLICH ANGESEHENE UNTERLAGEN**

Kategorie*	Bezeichnung der Veröffentlichung, soweit erforderlich unter Angabe der in Betracht kommenden Teile	Betr. Anspruch Nr.
X	US 2005/068720 A1 (LAMBERT JEFF A [US] ET AL) 31. März 2005 (2005-03-31) Zusammenfassung Abbildungen 1A-1C, 2, 5A-5C, 7 Absätze [0004] - [0006], [0026], [0030] - [0034], [0039] - [0041] -----	1-16
X	US 5 995 364 A (MCANALLY ANDREW [US] ET AL) 30. November 1999 (1999-11-30) Zusammenfassung Abbildungen 2-6 Spalte 1, Zeile 4 - Zeile 7 Spalte 1, Zeile 52 - Zeile 57 Spalte 2, Zeile 39 - Zeile 47 Spalte 2, Zeile 66 - Spalte 3, Zeile 36 Spalte 3, Zeile 60 - Zeile 64 Spalte 4, Zeile 1 - Zeile 7 ----- -/--	1-16

Weitere Veröffentlichungen sind der Fortsetzung von Feld C zu entnehmen  Siehe Anhang Patentfamilie

- |   |  |
|---|--|
| <ul style="list-style-type: none"> <li>* Besondere Kategorien von angegebenen Veröffentlichungen :</li> <li>*A* Veröffentlichung, die den allgemeinen Stand der Technik definiert, aber nicht als besonders bedeutsam anzusehen ist</li> <li>*E* älteres Dokument, das jedoch erst am oder nach dem internationalen Anmeldedatum veröffentlicht worden ist</li> <li>*L* Veröffentlichung, die geeignet ist, einen Prioritätsanspruch zweifelhaft erscheinen zu lassen, oder durch die das Veröffentlichungsdatum einer anderen im Recherchenbericht genannten Veröffentlichung belegt werden soll oder die aus einem anderen besonderen Grund angegeben ist (wie ausgeführt)</li> <li>*O* Veröffentlichung, die sich auf eine mündliche Offenbarung, eine Benutzung, eine Ausstellung oder andere Maßnahmen bezieht</li> <li>*P* Veröffentlichung, die vor dem internationalen Anmeldedatum, aber nach dem beanspruchten Prioritätsdatum veröffentlicht worden ist</li> </ul> | <ul style="list-style-type: none"> <li>*T* Spätere Veröffentlichung, die nach dem internationalen Anmeldedatum oder dem Prioritätsdatum veröffentlicht worden ist und mit der Anmeldung nicht kollidiert, sondern nur zum Verständnis des der Erfindung zugrundeliegenden Prinzips oder der ihr zugrundeliegenden Theorie angegeben ist</li> <li>*X* Veröffentlichung von besonderer Bedeutung; die beanspruchte Erfindung kann allein aufgrund dieser Veröffentlichung nicht als neu oder auf erfinderischer Tätigkeit beruhend betrachtet werden</li> <li>*Y* Veröffentlichung von besonderer Bedeutung; die beanspruchte Erfindung kann nicht als auf erfinderischer Tätigkeit beruhend betrachtet werden, wenn die Veröffentlichung mit einer oder mehreren anderen Veröffentlichungen dieser Kategorie in Verbindung gebracht wird und diese Verbindung für einen Fachmann naheliegend ist</li> <li>*Z* Veröffentlichung, die Mitglied derselben Patentfamilie ist</li> </ul> |
|---|--|

Datum des Abschlusses der internationalen Recherche	Absenddatum des internationalen Recherchenberichts
11. Januar 2008	18/01/2008

Name und Postanschrift der Internationalen Recherchenbehörde Europäisches Patentamt, P.B. 5818 Patentlaan 2 NL - 2280 HV Rijswijk Tel. (+31-70) 340-2040, Tx. 31 651 epo nl, Fax: (+31-70) 340-3016	Bevollmächtigter Bediensteter  Griesbach, Axel
---	--

## INTERNATIONALER RECHERCHENBERICHT

Internationales Aktenzeichen

PCT/DE2007/000184

C. (Fortsetzung) ALS WESENTLICH ANGESEHENE UNTERLAGEN		
Kategorie*	Bezeichnung der Veröffentlichung, soweit erforderlich unter Angabe der in Betracht kommenden Teile	Betr. Anspruch Nr.
A	<p>US 6 038 739 A (KATOH HIDEO [JP])            21. März 2000 (2000-03-21)            Zusammenfassung            Abbildungen 1-4,6            Spalte 1, Zeile 6 - Zeile 16            Spalte 2, Zeile 12 - Zeile 33            Spalte 3, Zeile 30 - Zeile 34            Spalte 4, Zeile 38 - Zeile 41            Spalte 4, Zeile 59 - Spalte 5, Zeile 35</p>	4-16
A	<p>US 6 163 928 A (CHUNG KI-KEUN [KR])            26. Dezember 2000 (2000-12-26)            Zusammenfassung            Abbildungen 4,7,9,10            Spalte 1, Zeile 9 - Zeile 56            Spalte 2, Zeile 1 - Zeile 19            Spalte 3, Zeile 57 - Zeile 67            Spalte 4, Zeile 8 - Zeile 44</p>	4-16

**INTERNATIONALER RECHERCHENBERICHT**

Angaben zu Veröffentlichungen, die zur selben Patentfamilie gehören

Internationales Aktenzeichen

PCT/DE2007/000184

Im Recherchenbericht angeführtes Patentdokument		Datum der Veröffentlichung	Mitglied(er) der Patentfamilie		Datum der Veröffentlichung
US 2005068720	A1	31-03-2005	KEINE		
US 5995364	A	30-11-1999	KEINE		
US 6038739	A	21-03-2000	JP	3662353 B2	22-06-2005
			JP	10047338 A	17-02-1998
US 6163928	A	26-12-2000	KR	200196906 Y1	02-10-2000