



# (12) 实用新型专利

(10) 授权公告号 CN 201986470 U

(45) 授权公告日 2011. 09. 28

(21) 申请号 201120048109. 4

(22) 申请日 2011. 02. 24

(73) 专利权人 浙江工业大学

地址 310014 浙江省杭州市下城区朝晖六区

(72) 发明人 傅雷 吴枝远 姜锡贵 陈照锋

陈国波

(74) 专利代理机构 杭州天正专利事务所有限公

司 33201

代理人 王兵 王利强

(51) Int. Cl.

A01G 13/00(2006. 01)

(ESM) 同样的发明创造已同日申请发明专利

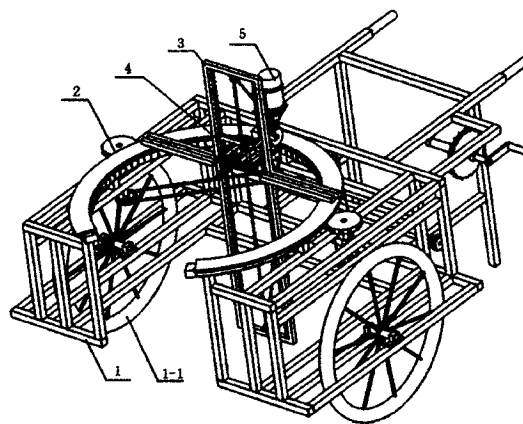
权利要求书 2 页 说明书 5 页 附图 4 页

## (54) 实用新型名称

新型树木涂白机

## (57) 摘要

一种新型树木涂白机,包括车架、旋转传动机构、毛刷机构和供液机构,供液机构的导管位于毛刷机构上,固定开口环安装在车架上,旋转开口环可转动地绕装在固定开口环外,在旋转开口环外侧安装有带K型附件的链条,链条与第一链轮啮合传动,第一链轮通过传动组件与手动摇手传动连接,在固定开口环内侧安装有开口圆弧形内齿条,减速换向器固定在旋转开口环上,减速换向器的输入轴上安装有齿轮,减速换向器的输出轴安装有钢丝绳轮;外框架通过固定架固定在旋转开口环上,导槽安装在外框架左右内侧,升降块可上下移动地安装在导槽上,上、下定滑轮分别固定在外框架上。本实用新型能有效消除工作死角、提升涂刷质量。



1. 一种新型树木涂白机,包括车架,其特征在于:所述树木涂白机还包括旋转传动机构、毛刷机构和供液机构,所述供液机构的导管位于毛刷机构上,所述旋转传动机构包括固定开口环、旋转开口环和上下升降运动架,所述固定开口环安装在车架上,所述旋转开口环可转动地绕装在所述固定开口环外,在所述旋转开口环外侧安装有带K型附件的链条,所述链条与所述的第一链轮啮合传动,所述第一链轮通过传动组件与手动摇手传动连接,在所述固定开口环内侧安装有开口圆弧形内齿条,所述减速换向器固定在旋转开口环上,减速换向器的输入轴上安装有齿轮,所述齿轮与所述的圆弧形内齿条啮合传动,所述减速换向器的输出轴安装有钢丝绳轮,钢丝绳套装在所述钢丝绳轮上,所述钢丝绳套装在上定滑轮和下定滑轮上;所述上下升降运动架包括外框架、固定架、导槽和用以与毛刷机构联动的升降块,所述外框架通过固定架固定在旋转开口环上,所述导槽安装在外框架左右内侧,所述升降块可上下移动地安装在在导槽上,所述的上定滑轮和下定滑轮分别固定在外框架的上下端。

2. 如权利要求1所述的新型树木涂白机,其特征在于:所述固定开口环上布置至少三个滚动钢珠件。

3. 如权利要求1或2所述的新型树木涂白机,其特征在于:所述上下升降运动架还包括上、下约束件,所述上、下约束件分别固定在外框架的上、下边上。

4. 如权利要求1或2所述的新型树木涂白机,其特征在于:所述供液机构为间歇供液机构,包括供液瓶和供液瓶固定架,所述供液瓶安装在所述供液瓶固定架上,所述供液瓶开口处设有供液阀,所述供液阀的输出端与导管连接,所述间歇供液装置还包括供液推杆、第三拉伸弹簧和与所述供液瓶固定架做相对上下升降运动的凸轮条,所述供液阀与摇臂开关联动,所述供液瓶固定架上设有空心管,供液推杆可移动地穿过所述空心管,所述供液推杆的一端与所述摇臂开关连接,所述供液推杆的另一端顶在所述凸轮条上,所述第三拉伸弹簧的两端分别固定在所述摇臂开关和供液瓶固定架上。

5. 如权利要求4所述的新型树木涂白机,其特征在于:所述凸轮条安装在所述外框架上,所述供液瓶固定架与升降块连接。

6. 如权利要求4所述的新型树木涂白机,其特征在于:所述供液推杆的另一端设有滚轮,所述供液推杆的一端设有导槽,所述摇臂开关插入所述导槽中。

7. 如权利要求1或2所述的新型树木涂白机,其特征在于:所述毛刷机构为自适应毛刷机构,包括板刷、导向空心管、板刷固定件、第一拉伸弹簧、移动板件、移动导槽和移动把手,所述导向空心管固定在板刷固定件上,所述板刷插入到导向空心管中,所述第一拉伸弹簧的两端分别固定在板刷固定件、板刷上,所述板刷固定件安装在移动板件上,所述移动板件可前后运动地套装在移动导槽上,所述移动把手固定在移动板件上。

8. 如权利要求7所述的新型树木涂白机,其特征在于:所述自适应毛刷机构还包括二级伸缩器,所述二级伸缩器包括二级滑轨与第二拉伸弹簧,所述二级滑轨的滑块固定在板刷固定件上,所述二级滑轨的下滑槽固定在移动板件上,所述第二拉伸弹簧的两端分别固定在板刷固定件的后端、移动板件的前端。

9. 如权利要求1或2所述的新型树木涂白机,其特征在于:所述第一链轮有两个,两个第一链轮与转动环圆心形成的圆心角大于旋转开口环的开口对应的圆心角。

10. 如权利要求9所述的新型树木涂白机,其特征在于:所述第一链轮安装在第一链轮

转轴的一端上,所述第一链轮转轴的另一端安装第一 V 带轮,两个第一 V 带轮分别通过 V 带与双 V 盘带轮传动连接,所述双 V 盘带轮安装在第二转轴的一端,所述第二转轴的另一端安装被动锥齿轮,所述被动锥齿轮与主动锥齿轮啮合,所述主动锥齿轮安装在第三转轴的一端,所述第三转轴的另一端安装第二链轮,所述第二链轮通过链条与第三链轮传动连接,所述第三链轮安装在第四转轴的一端,所述第四转轴的另一端安装手动摇手。

## 新型树木涂白机

### 技术领域

[0001] 本实用新型涉及一种树木涂白机。

### 背景技术

[0002] 树干涂白,是树木保护措施中非常重要的一个环节,具有除灭虫害、抵抗严寒、避免日照灼烧等作用,街道行道树、绿化林区、防护林等每年要在冬季或开春进行一次或两次的树干涂白工作。树干涂白是项工作量巨大、季节性很强的周期性工作,目前基本是由人工完成,用于树木涂白的自动化设备的开发能有效地解决人工涂白工作的不足。国内关于树干涂白的自动化设备研究,实用新型专利 ZL200810061760.8 中提出了一类树木涂白机器,其利用“下上运动、边涂边刷”的方式实现树干涂白工作。经实验研究,上下运动的涂刷方式存在着工作死角、涂刷树干周向无法完全覆盖、涂刷质量一般等不足,同时,上述实用新型专利中提及的树木涂白机是依靠电力提供动力的,不利户外工作,石灰水供给系统的连续供液在很大程度上造成了石灰水原料的浪费以及对市容的影响。

### 发明内容

[0003] 为了克服已有的树木涂白机的存在工作死角、涂刷质量较差的不足,本实用新型提供一种有效消除工作死角、提升涂刷质量的树木涂白机。

[0004] 本实用新型解决其技术问题所采用的技术方案是:

[0005] 一种新型树木涂白机,包括车架、旋转传动机构、毛刷机构和供液机构,所述供液机构的导管位于毛刷机构上,所述旋转传动机构包括固定开口环、旋转开口环和上下升降运动架,所述固定开口环安装在车架上,所述旋转开口环可转动地绕装在所述固定开口环外,在所述旋转开口环外侧安装有带 K 型附件的链条,所述链条与所述的第一链轮啮合传动,所述第一链轮通过传动组件与手动摇手传动连接,在所述固定开口环内侧安装有开口圆弧形内齿条,所述减速换向器固定在旋转开口环上,减速换向器的输入轴上安装有齿轮,所述齿轮与所述的圆弧形内齿条啮合传动,所述减速换向器的输出轴安装有钢丝绳轮,钢丝绳套装在所述钢丝绳轮上,所述钢丝绳套装在上定滑轮和下定滑轮上;所述上下升降运动架包括外框架、固定架、导槽和用以与毛刷机构联动的升降块,所述外框架通过固定架固定在旋转开口环上,所述导槽安装在外框架左右内侧,所述升降块可上下移动地安装在导槽上,所述的上定滑轮和下定滑轮分别固定在外框架的上下端。

[0006] 进一步,所述固定开口环上布置至少三个滚动钢珠件,也可以为六个甚至更多个。

[0007] 再进一步,所述上下升降运动架还包括上、下约束件,所述上、下约束件分别固定在外框架的上、下边上。

[0008] 作为优选的一种方案:所述供液机构为间歇供液机构,包括供液瓶和供液瓶固定架,所述供液瓶安装在所述供液瓶固定架上,所述供液瓶开口处设有供液阀,所述供液阀的输出端与导管连接,所述间歇供液装置还包括供液推杆、第三拉伸弹簧和与所述供液瓶固定架做相对上下升降运动的凸轮条,所述供液阀与摇臂开关联动,所述供液瓶固定架上设

有空心管,供液推杆可移动地穿过所述空心管,所述供液推杆的一端与所述摇臂开关连接,所述供液推杆的另一端顶在所述凸轮条上,所述第三拉伸弹簧的两端分别固定在所述摇臂开关和供液瓶固定架上。

[0009] 进一步,所述凸轮条安装在所述外框架上,所述供液瓶固定架与升降块连接。

[0010] 再进一步,所述供液推杆的另一端设有滚轮;所述供液推杆的一端设有导槽,所述摇臂开关插入所述导槽中。

[0011] 作为优选的另一种方案:所述毛刷机构为自适应毛刷机构,包括板刷,所述毛刷机构还包括导向空心管、板刷固定件、第一拉伸弹簧、移动板件、移动导槽和移动把手,所述导向空心管固定在板刷固定件上,所述板刷插入到导向空心管中,所述第一拉伸弹簧的两端分别固定在板刷固定件、板刷上,所述板刷固定件安装在移动板件上,所述移动板件可前后运动地套装在移动导槽上,所述移动把手固定在移动板件上。

[0012] 进一步,所述自适应毛刷机构还包括二级伸缩器,所述二级伸缩器包括二级滑轨与第二拉伸弹簧,所述二级滑轨的滑块固定在板刷固定件上,所述二级滑轨的下滑槽固定在移动板件上,所述第二拉伸弹簧的两端分别固定在板刷固定件的后端、移动板件的前端。

[0013] 所述第一链轮有两个,两个第一链轮与转动环圆心形成的圆心角大于旋转开口环的开口对应的圆心角。

[0014] 所述第一链轮安装在第一链轮转轴的一端上,所述第一链轮转轴的另一端安装第一V带轮,两个第一V带轮分别通过V带与双V盘带轮传动连接,所述双V盘带轮安装在第二转轴的一端,所述第二转轴的另一端安装被动锥齿轮,所述被动锥齿轮与主动锥齿轮啮合,所述主动锥齿轮安装在第三转轴的一端,所述第三转轴的另一端安装第二链轮,所述第二链轮通过链条与第三链轮传动连接,所述第三链轮安装在第四转轴的一端,所述第四转轴的另一端安装手动摇手。

[0015] 本实用新型的技术构思为:采用旋转运动与上下进给运动复合的传动机构,实现对树干的旋转涂刷,能减少涂刷的工作盲区,避免树干表面的“漏涂”现象,同时涂刷质量得到进一步的改善。

[0016] 在涂刷过程自适应调整毛刷压缩力、有效保证涂层质量;适合对不同树径大小、树干不同弯曲度、各类树干表皮形状进行涂刷工作。

[0017] 间歇供液装置的设计,由凸轮条决定不同的供液量,对不同树种的涂刷,更换凸轮条就可控制不同的供液量,更重要的是,间歇供液装置在满足供液要求的前提下,避免了石灰水的浪费及对周边市容的影响。

[0018] 本实用新型的有益效果主要表现在:1、有效消除工作死角、提升涂刷质量;2、适应性强;3、有效节约石灰水、降低使用成本。

## 附图说明

[0019] 图1是树木涂白机的结构示意图。

[0020] 图2是树木涂白机的旋转传动机构的结构示意图。

[0021] 图3是上下升降运动架的结构示意图。

[0022] 图4是间歇供液机构的示意图。

[0023] 图5是自适应毛刷机构的示意图。

[0024] 图 6 是二级伸缩器的结构图。

### 具体实施方式

[0025] 下面结合附图对本实用新型作进一步描述。

[0026] 参照图 1 ~ 图 6, 一种新型树木涂白机, 包括车架 1、旋转传动机构、毛刷机构 4 和供液机构 5, 所述供液机构的导管位于毛刷机构上, 所述旋转传动机构包括固定开口环 2-1、旋转开口环 2-2 和上下升降运动架 3, 所述固定开口环 2-1 安装在车架上, 所述旋转开口环 2-2 可转动地绕装在所述固定开口环 2-1 外, 在所述旋转开口环 2-2 外侧安装有带 K 型附件的链条 2-4, 所述链条 2-4 与所述的第一链轮 2-5 啮合传动, 所述第一链轮 2-5 轮通过传动组件与手动摇手传动连接, 在所述固定开口环 2-1 内侧安装有开口圆弧形内齿条 2-12, 减速换向器 2-14 固定在旋转开口环 2-2 上, 减速换向器 2-14 的输入轴上安装有齿轮 2-13, 所述齿轮 2-13 与所述的圆弧形内齿条 2-12 啮合传动, 所述减速换向器 2-14 的输出轴安装有钢丝绳轮 2-15, 钢丝绳套装在所述钢丝绳轮 2-15 上, 所述钢丝绳套装在上定滑轮 2-16 和下定滑轮 2-17 上; 所述上下升降运动架包括外框架 3-1、固定架 3-2、导槽 3-3 和用以与毛刷机构联动的升降块 3-4, 所述外框架 3-1 通过固定架 3-2 固定在旋转开口环 2-2 上, 所述导槽 3-3 安装在外框架 3-1 左右内侧, 所述升降块 3-4 可上下移动地安装在导槽 3-3 上, 所述的上定滑轮 2-16 和下定滑轮 2-17 分别固定在外框架 3-1 的上下端。

[0027] 所述固定开口环 2-1 上布置至少三个滚动钢珠件 2-3, 例如六个。所述上下升降运动架还包括上、下约束件 3-5, 所述上、下约束件 3-5 分别固定在外框架 3-1 的上、下边上。所述导槽 3-3 为 U 型导槽, 所述升降块 3-4 为“口”型升降块。

[0028] 所述供液机构为间歇供液机构, 包括供液瓶 5-1 和供液瓶固定架 5-2, 所述供液瓶 5-1 安装在所述供液瓶固定架 5-2 上, 所述供液瓶开口处设有供液阀 5-4, 所述供液阀 5-4 的输出端与导管 5-7 连接, 所述间歇供液装置还包括供液推杆 5-5、第三拉伸弹簧 5-6 和与所述供液瓶固定架做相对上下升降运动的凸轮条 5-3, 所述供液阀 5-4 与摇臂开关联动, 所述供液瓶固定架 5-2 上设有空心管, 供液推杆 5-5 可移动地穿过所述空心管, 所述供液推杆 5-5 的一端与所述摇臂开关连接, 所述供液推杆 5-5 的另一端顶在所述凸轮条 5-3 上, 所述第三拉伸弹簧 5-6 的两端分别固定在所述摇臂开关和供液瓶固定架 5-2 上。

[0029] 所述凸轮条 5-3 安装在外框架上, 所述供液瓶固定架 5-2 与升降块 3-4 连接。

[0030] 所述供液推杆 5-5 的另一端设有滚轮。所述供液推杆 5-5 的一端设有导槽, 所述摇臂开关插入所述导槽中。

[0031] 所述毛刷机构为自适应毛刷机构, 包括板刷 4-1, 所述毛刷机构还包括导向空心管 4-2、板刷固定件 4-4、第一拉伸弹簧 4-3、移动板件 4-7、移动导槽 4-9 和移动把手 4-8, 所述导向空心管 4-2 固定在板刷固定件 4-4 上, 所述板刷 4-1 插入到导向空心管 4-2 中, 所述第一拉伸弹簧 4-3 的两端分别固定在板刷固定件 4-4、板刷 4-1 上, 所述板刷固定件 4-4 安装在移动板件 4-7 上, 所述移动板件 4-7 可前后运动地套装在移动导槽 4-9 上, 所述移动把手 4-8 固定在移动板件 4-7 上。

[0032] 所述自适应毛刷机构还包括二级伸缩器, 所述二级伸缩器包括二级滑轨 4-5 与第二拉伸弹簧 4-6, 所述二级滑轨的滑块固定在板刷固定件上, 所述二级滑轨的下滑槽固定在移动板件上, 所述第二拉伸弹簧的两端分别固定在板刷固定件的后端、移动板件的前端。

[0033] 所述第一链轮 2-5 安装在第一链轮转轴的一端上,所述第一链轮转轴的另一端安装第一 V 带轮 2-6,两个第一 V 带轮 2-6 分别通过 V 带与双 V 盘带轮 2-7 传动连接,所述双 V 盘带轮 2-7 安装在第二转轴的一端,所述第二转轴的另一端安装被动锥齿轮 2-8,所述被动锥齿轮 2-8 与主动锥齿 2-9 轮啮合,所述主动锥齿轮 2-9 安装在第三转轴的一端,所述第三转轴的另一端安装第二链轮 2-11,所述第二链轮 2-11 通过链条与第三链轮 2-10 传动连接,所述第三链轮 2-10 安装在第四转轴的一端,所述第四转轴的另一端安装手动摇手。

[0034] 本实施例中,在所述车架 1 两侧固定一对车轮 1-1;所述旋转运动与上下进给运动复合传动机构包括固定开口环 2-1、旋转开口环 2-2、第一链轮 2-5、传动组件(普通 V 带传动、锥齿轮传动、链轮传动、齿轮传动)、减速换向器 2-14、钢丝绳传动,所述固定开口环 2-1 安装在车架 1 上,在固定开口环 2-1 上布置有 6 个滚动钢珠件 2-3,所述旋转开口环 2-2 可绕固定开口环 2-1 转动,在所述旋转开口环 2-2 外侧,安装有带 K 型附件的链条 2-4,与所述的第一链轮 2-5 啮合传动,所述普通 V 带传动包括双 V 盘带轮 2-7、两个第一 V 带轮 2-6 和 V 带,所述锥齿轮传动包括主动锥齿轮 2-9 和被动锥齿轮 2-8,所述链轮传动包括第二链轮 2-10 和第三链轮 2-11,所述第三链轮 2-11 所在轴的另一轴端安装有手动摇手,在所述固定开口环 2-1 内侧安装有开口圆弧形内齿条 2-12,所述减速换向器 2-14 固定在旋转开口环 2-2 上,减速换向器 2-14 的输入轴上安装有齿轮 2-13,所述齿轮 2-13 与上述的圆弧形内齿条 2-12 啮合传动,所述减速换向器 2-14 的输出轴安装有钢丝绳轮 2-15,所述钢丝绳传动包括上述的钢丝绳轮 2-15、上定滑轮 2-16、下定滑轮 2-17 和钢丝绳;所述上下升降运动架 3 包括外框架 3-1、固定架 3-2、U 型导槽 3-3、“口”型升降块 3-4 和上下约束件 3-5,所述外框架 3-1 通过固定架 3-2 固定在旋转开口环 2-2 上,所述 U 型导槽 3-3 安装在外框架 3-1 左右内侧,所述“口”型升降块 3-4 在 U 型导槽 3-3 上移动,所述上、下约束件 3-5 分别固定在外框架 3-1 的上、下边上,所述的上定滑轮 2-16、下定滑轮 2-17 分别固定在外框架 3-1 上;所述自适应毛刷机构 4 包括板刷 4-1、导向空心管 4-2、板刷固定件 4-4、第一拉伸弹簧 4-3、二级伸缩器 4-10、移动板件 4-7、移动导槽 4-9、移动把手 4-8,所述板刷 4-1 的把手加工为圆管形,所述导向空心管 4-2 固定在板刷固定件 4-4 上,所述板刷 4-1 插入到导向空心管 4-2 中,所述第一拉伸弹簧 4-3 的两端分别固定在板刷固定件 4-4、板刷 4-1 上,所述板刷固定件 4-4 通过二级伸缩器 4-10 安装在移动板件 4-7 上,所述移动板件 4-7 可引移动导槽 4-9 前后运动,所述移动把手 4-8 固定在移动板件 4-7 上;所述间歇供液装置 5 包括供液瓶 5-1、供液瓶固定架 5-2、凸轮条 5-3、供液阀 5-4、供液推杆 5-5、导管 5-7、第三拉伸弹簧 5-6,所述供液瓶 5-1 为一塑料瓶,通过供液瓶固定架 5-2 固定在“口”型升降块 3-4 上,所述供液阀 5-4 利用生料带旋紧在供料瓶 5-1 的瓶口,供液阀 5-4 的输出端与导管 5-7 连接,所述凸轮条 5-3 固定在上下升降运动架 3 的外框架 3-1 上,所述供液推杆 5-5 可引着供液瓶固定架 5-2 上的空心圆管前后移动,所述第三拉伸弹簧 5-6 的两端分别固定在供液阀 5-4 的摇臂开关、供液瓶固定架 5-2 上。

[0035] 本实施例由车架 1、旋转运动与上下进给运动复合传动机构 2、上下升降运动架 3、自适应毛刷机构 4、间歇供液装置 5 组成。

[0036] 车架 1 上安装有两个车轮 1-1,提高了机器的工作灵活性与适应性。机器行进到工作范围时,固定开口环 2-1 与旋转开口环 2-2 的开口环对应时,树干能进入环内,并处于中心位置时完成定位。

[0037] 旋转运动与上下进给运动复合传动机构 2 实现了一个动力源下的旋转运动与上下进给运动的协调。机器完成定位后,人摇动手动摇手,动力通过传动组件(链轮传动、锥齿轮传动、V带传动)后,传递到第一链轮 2-5 上,这两个链轮的运动速度跟运动方向是一致的,同时这两个链轮的布置位置要求为,两个链轮与转动环圆心形成的圆心角要大于旋转开口环 2-2 开口对应的圆心角,只有在这种状况下,才能保证至少有一个链轮与旋转开口环 2-2 外的带 K 型附件链条 2-4 啮合,完成动力从第一链轮 2-5 到旋转开口环 2-2 的传递。旋转开口环 2-2 在第一链轮 2-5 的带动下不断地绕固定开口环 2-1 转动,固定开口环 2-1 上的滚动钢珠件 2-3 主要是为了减少旋转运动的摩擦力。旋转开口环 2-2 绕固定开口环 2-1 转动时,安装在旋转开口环 2-2 上的换向减速器 2-14 随之转动。由于换向减速器 2-14 输入轴上的齿轮 2-13 与安装在固定开口环 2-1 上的开口圆弧形内齿条 2-12 是啮合的,旋转开口环 2-2 相对固定开口环 2-1 的转动会引起齿轮 2-13 相对开口圆弧形内齿条 2-12 的转动,实现了部分动力的传递,转动的齿轮 2-13 经换向减速器 2-14 换向减速后,引起钢丝绳轮 2-15 的转动,最后通过钢丝绳传动实现“口”型升降块 3-4 的升降。

[0038] 上下升降运动架 3 通过固定架 3-2 固定在旋转开口环 2-2 上,钢丝绳传动带动“口”型升降块 3-4 的上下运动。

[0039] 自适应毛刷机构 4 是为了实现不同树径大小、不同树干表皮状况而进行设计的。自适应毛刷机构 4 安装在“口”型升降块 3-4 上,其中,板刷 4-1 能绕着导向空心管 4-2 转动,而由于第一拉伸弹簧 4-3 的约束作用,板刷 4-1 的起始位置处于偏离垂直方向  $30^\circ$ ,该角度是由开口环旋转的速度与升降速度比确定的,其后的工作随着作用力的变化,板刷 4-1 会相应转动,适应最佳工作角度,当板刷 4-1 运动靠近到上、下极限工作位置时,由于上下约束件 3-5 的约束作用,板刷 4-1 逐渐变为水平最后到极限位置,一个行程结束。工作时,根据树径的大小,由移动把手 4-8 前后推动来确定板刷 4-1 的工作位置,移动到确定工作位置,由定位销固定板刷的位置。自适应毛刷机构 4 中的板刷固定件 4-4 与移动板件 4-7 之间是通过二级伸缩器 4-10 连接的,二级伸缩器 4-10 可保证板刷固定件 4-4 处于舒张前倾状态,板刷 4-1 在涂刷过程中,会根据不同的树干表皮状况调整毛刷的压缩力,以保证均匀、良好的涂层质量。

[0040] 间歇供液装置 5 能够实现石灰水的间歇供应,避免石灰水的浪费。供液瓶 5-1 的容量较少(3~4 棵树的涂刷量),耗完之后人工添加,供液瓶 5-1 随旋转开口环转动,石灰水由供液瓶 5-1 经供液阀 5-4、导管 5-7 输送到板刷 4-1 上,故供液由供液阀 5-4 的触发工作决定。供液阀 5-4 的工作原理与抽水马桶阀类似,它的工作触发为一曲柄滑块机构,凸轮条 5-3 可触发供液推杆 5-5 的运动,而供液推杆 5-5 的运动触发供液阀 5-4 的摇臂开关,凸轮条 5-3 的凸处就是供液阀 5-4 的触发信息,第三拉伸弹簧 5-6 的作用使得供液推杆 5-5 的前端滚轮能够始终接触凸轮条 5-3。由此可见,更换凸轮条 5-3 的形状,就可改变供液阀 5-4 的触发信息,提供不同的石灰水供应量。



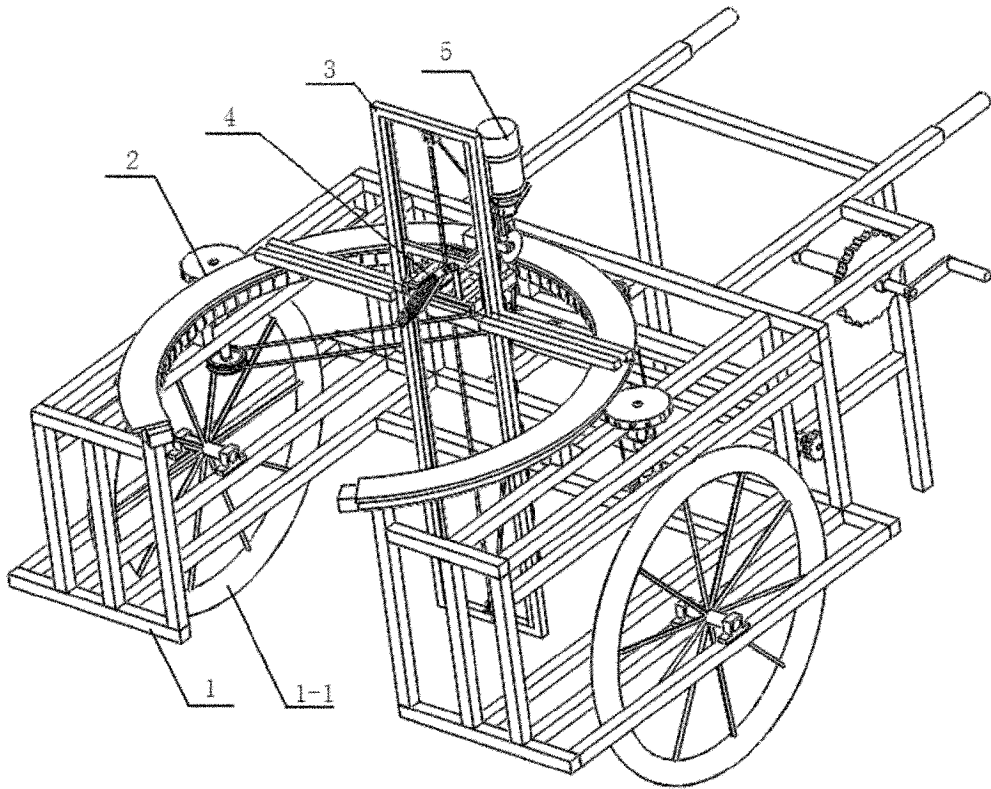


图 1

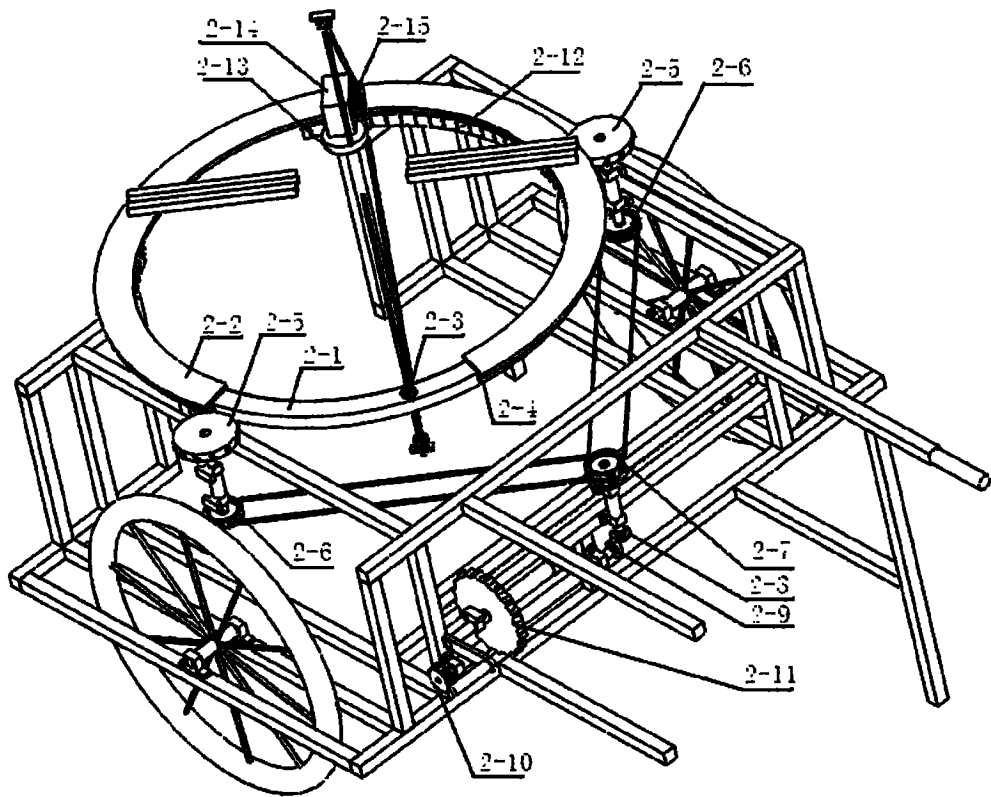


图 2

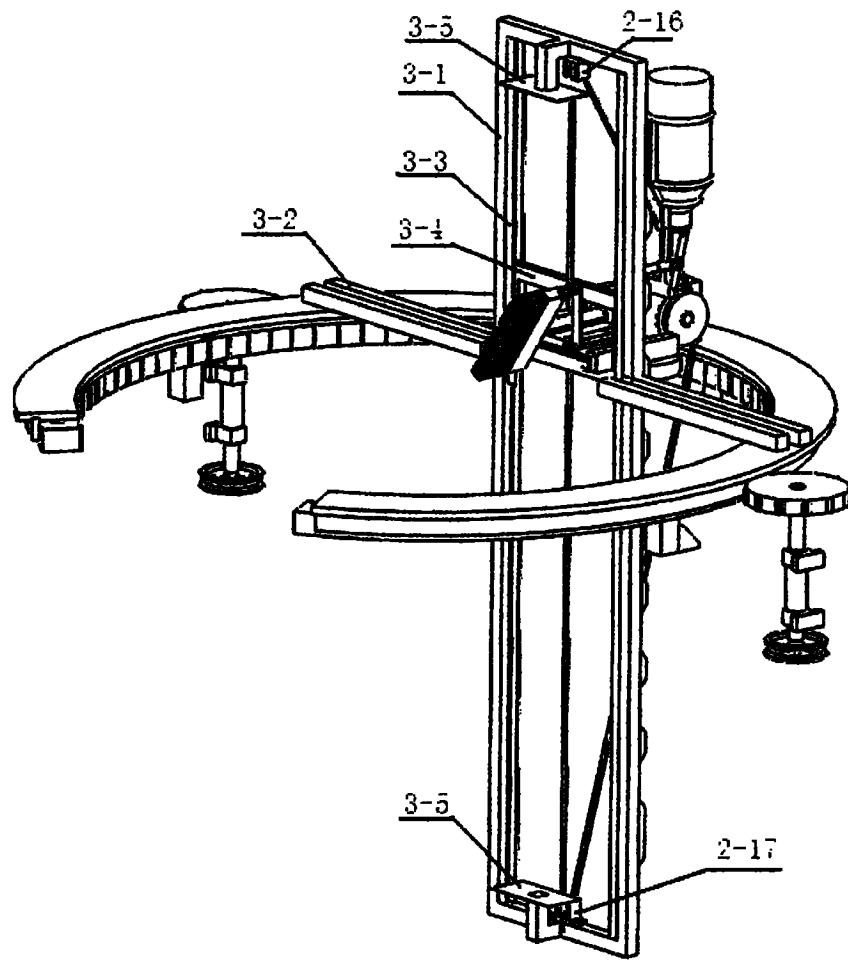


图 3

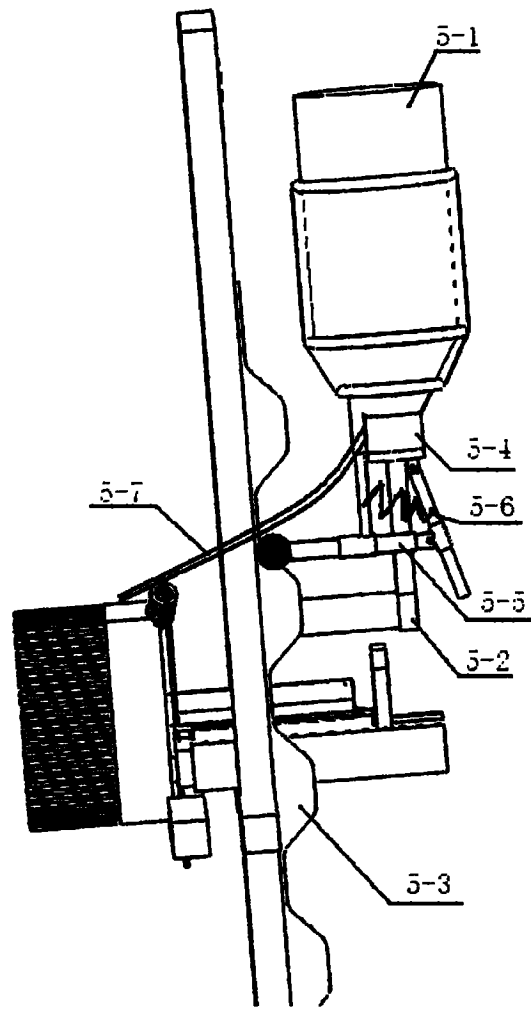


图 4

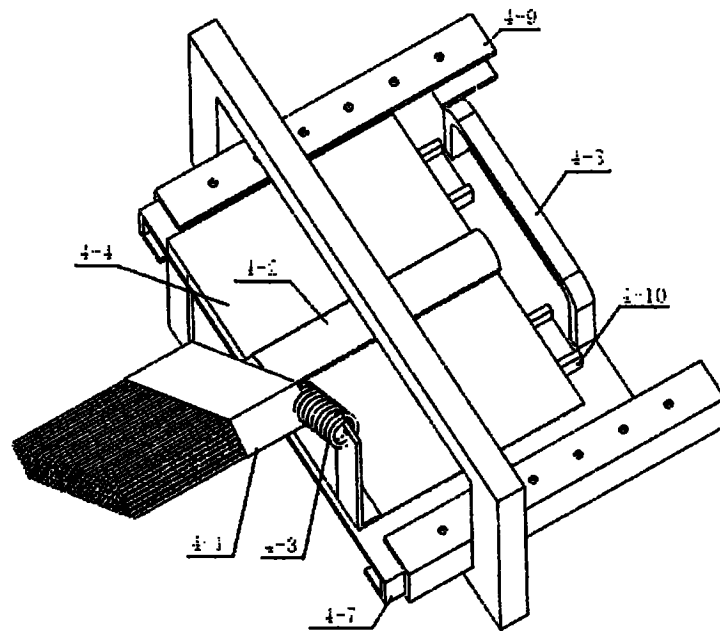


图 5

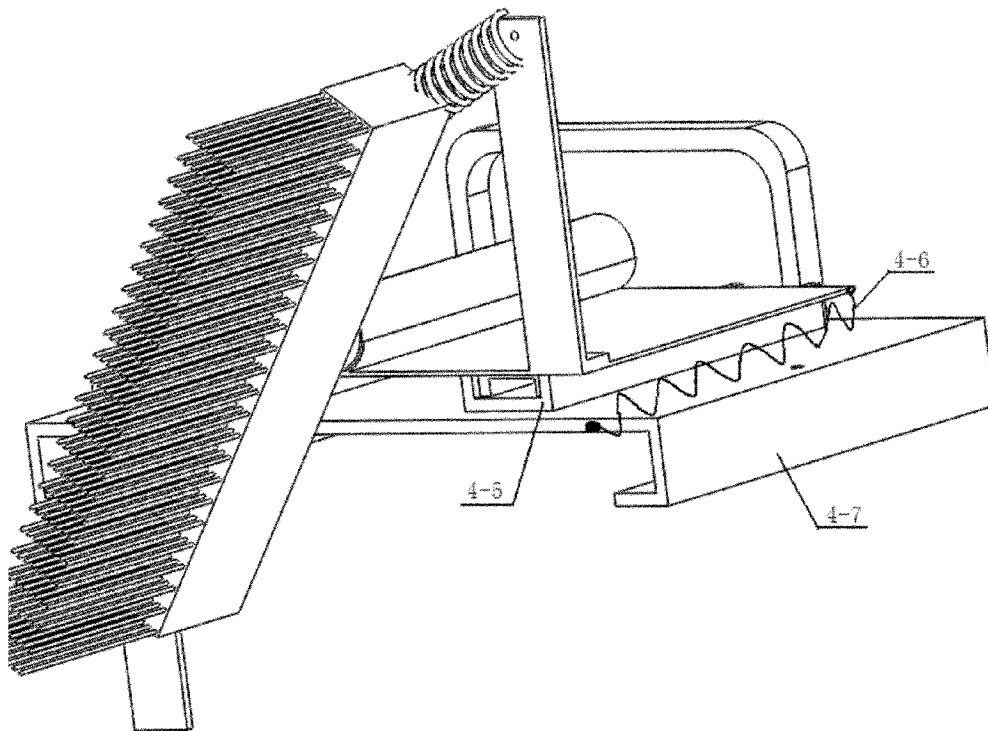


图 6