



(12) 实用新型专利

(10) 授权公告号 CN 204192838 U

(45) 授权公告日 2015. 03. 11

(21) 申请号 201420142477. 9

(22) 申请日 2014. 03. 28

(73) 专利权人 张家港市杰特力体育用品有限公司

地址 215000 江苏省苏州市张家港市金港镇  
宝灵路 36 号

(72) 发明人 王德银

(51) Int. Cl.

A61F 5/56(2006. 01)

A45D 44/22(2006. 01)

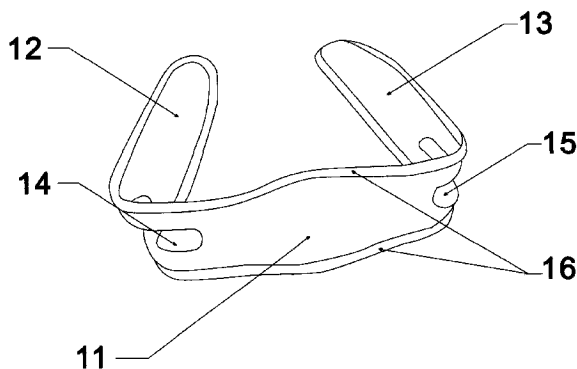
权利要求书1页 说明书3页 附图1页

(54) 实用新型名称

一种止憨瘦脸袋

(57) 摘要

本实用新型公开了一种止憨瘦脸袋, 该止憨瘦脸袋包括一用于托着下巴的袋兜部, 袋兜部的两端分别向外延伸出用于紧贴脸部、起固定作用的第一瘦脸固定带和第二瘦脸固定带; 在第一瘦脸固定带与袋兜部连接的一端设有用于穿过一只耳朵的第一开口, 另一端设有第一连接部; 在第二瘦脸固定带与袋兜部连接的一端设有用于穿过另一只耳朵的第二开口, 另一端设有第二连接部; 第一连接部与第二连接部适配连接。本实用新型的结构简单, 操作简单便捷, 在睡觉前, 戴好本实用新型提供的止憨瘦脸袋, 止憨瘦脸袋会拖住下巴, 并对下巴施加一个上提的力, 避免了睡眠中出现的软腭松弛、下颌下垂, 进而完全避免了打鼾, 针对睡觉打呼有很大的帮助。



1. 一种止憨瘦脸袋,其特征在于,包括一用于托着下巴的袋兜部,所述袋兜部的一端向外延伸出用于紧贴脸部、起固定作用的第一瘦脸固定带,所述袋兜部的另一端向外延伸出用于紧贴脸部、起固定作用的第二瘦脸固定带;在第一瘦脸固定带与袋兜部连接的一端设有用于穿过一只耳朵的第一开口,另一端设有第一连接部;在第二瘦脸固定带与袋兜部连接的一端设有用于穿过另一只耳朵的第二开口,另一端设有第二连接部;所述第一连接部与第二连接部适配连接;所述袋兜部,第一瘦脸固定带和第二瘦脸固定带均包括三层结构,最外层为灭菌材料制成的灭菌层,中间夹层设有对人体有益的中草药,最内层为具有网孔结构的亲肤棉布层;所述袋兜部,第一瘦脸固定带和第二瘦脸固定带均具有弹性;所述第一连接部为多排挂环,所述第二连接部为一排挂钩,所述挂钩分别与多排挂环配合;所述袋兜部,第一瘦脸固定带和第二瘦脸固定带的外边缘上均设有加强防脱边。

## 一种止鼾瘦脸袋

### 技术领域

[0001] 本实用新型涉及生活用品领域,尤其涉及一种可以治疗打鼾并起到瘦脸作用的用品。

### 背景技术

[0002] 打鼾是生活中常见的一种病症,它是人们在睡眠状态下,咽喉部的诸肌肉张力下降,软腭松弛,舌根后坠,下颌下垂,气道狭窄,在空气中的冲击下,肌肉发生震动而产生的。

[0003] 打鼾不仅制造噪声,影响其他人休息,也会对自己的身体产生诸多不良影响,由于打鼾时空气会从口腔进入,干燥、寒冷的空气会直接刺激口腔和咽部的粘膜,轻则导致咽喉不适,重则导致上呼吸道感染。

### 实用新型内容

[0004] 针对上述技术中存在的不足之处,本实用新型提供一种结构简单,可有效治疗打鼾,并具有瘦脸功效的止鼾瘦脸袋。

[0005] 为实现上述目的,本实用新型提供一种止鼾瘦脸袋,包括一用于托着下巴的袋兜部,所述袋兜部的一端向外延伸出用于紧贴脸部、起固定作用的第一瘦脸固定带,所述袋兜部的另一端向外延伸出用于紧贴脸部、起固定作用的第二瘦脸固定带;在第一瘦脸固定带与袋兜部连接的一端设有用于穿过一只耳朵的第一开口,另一端设有第一连接部;在第二瘦脸固定带与袋兜部连接的一端设有用于穿过另一只耳朵的第二开口,另一端设有第二连接部;所述第一连接部与第二连接部适配连接。

[0006] 其中,所述袋兜部,第一瘦脸固定带和第二瘦脸固定带的外边缘上均设有加强防脱边。

[0007] 其中,所述袋兜部,第一瘦脸固定带和第二瘦脸固定带均包括三层结构,最外层为灭菌材料制成的灭菌层,中间夹层设有对人体有益的中草药,最内层为具有网孔结构的亲肤棉布层。

[0008] 其中,所述第一连接部为条形魔术公贴,所述第二连接部为条形魔术母贴,所述魔术公贴与魔术母贴配合。

[0009] 其中,所述袋兜部,第一瘦脸固定带和第二瘦脸固定带均具有弹性;所述第一连接部为多排挂环,所述第二连接部为一排挂钩,所述挂钩分别与多排挂环配合。

[0010] 本实用新型的有益效果是:与现有技术相比,本实用新型提供的止鼾瘦脸袋,其结构简单,操作简单便捷,在睡觉前,戴好本实用新型提供的止鼾瘦脸袋,止鼾瘦脸袋会拖住下巴,并对下巴施加一个上提的力,避免了睡眠中出现的软腭松弛、下颌下垂,进而完全避免了打鼾病症;此外,由于第一瘦脸固定带和第二瘦脸固定带紧贴面部,并对面部形成一个上提的力,避免在睡着后面部肌肉完全放松导致的皮肤松弛和臃肿,能起到瘦脸的功效。

### 附图说明

- [0011] 图 1 为本实用新型的止憨瘦脸袋的结构图；
- [0012] 图 2 为本实用新型的止憨瘦脸袋的使用示意图。
- [0013] 主要元件符号说明如下：
- [0014] 11、袋兜部                      12、第一瘦脸固定带
- [0015] 13、第二瘦脸固定带        14、第一开口
- [0016] 15、第二开口                16、加强防脱边

### 具体实施方式

[0017] 为了更清楚地表述本实用新型，下面结合附图对本实用新型作进一步地描述。

[0018] 请参阅图 1 和图 2，本实用新型提供的止憨瘦脸袋，包括一用于托着下巴的袋兜部 11，袋兜部 11 的一端向外延伸出用于紧贴脸部、起固定作用的第一瘦脸固定带 12，袋兜部 11 的另一端向外延伸出用于紧贴脸部、起固定作用的第二瘦脸固定带 13；在第一瘦脸固定带 12 与袋兜部 11 连接的一端设有用于穿过一只耳朵的第一开口 14，另一端设有第一连接部；在第二瘦脸固定带 13 与袋兜部 11 连接的一端设有用于穿过另一只耳朵的第二开口 15，另一端设有第二连接部；第一连接部与第二连接部适配连接。

[0019] 本实用新型提供的止憨瘦脸袋，袋兜部 11 拖住下巴，将第一瘦脸固定带 12 紧贴左脸，其中左耳从第一开口 14 中穿过，将第二瘦脸固定带 13 紧贴右脸，其中右耳从第二开口 15 中穿过，将第一瘦脸固定带 12 和第二瘦脸固定带 13 绕过头部后，将第一瘦脸固定带 12 末端的第一连接部和第二瘦脸固定带 13 末端的第二连接部适配连接，即完成了穿戴操作，操作简单便捷。

[0020] 在睡觉前，戴好本实用新型提供的止憨瘦脸袋，止憨瘦脸袋会拖住下巴，并对下巴施加一个上提的力，避免了睡眠中出现的软腭松弛、下颌下垂，进而完全避免了打鼾病症；此外，由于第一瘦脸固定带 12 和第二瘦脸固定带 13 紧贴面部，并对面部形成一个上提的力，避免在睡着后面部肌肉完全放松导致的皮肤松弛和臃肿，能起到瘦脸的功效。

[0021] 在本实施例中，袋兜部 11，第一瘦脸固定带 12 和第二瘦脸固定带 13 的外边缘上均设有加强防脱边 16。加强防脱边 16 可防止袋兜部 11，第一瘦脸固定带 12 和第二瘦脸固定带 13 在边缘处发生脱线，增加止憨瘦脸袋的耐用性。

[0022] 在本实施例中，袋兜部 11，第一瘦脸固定带 12 和第二瘦脸固定带 13 均包括三层结构，最外层为灭菌材料制成的灭菌层，中间夹层设有对人体有益的中草药，最内层为具有网孔结构的亲肤棉布层。

[0023] 由于止憨瘦脸袋与人体接触的时间较长，为了避免细菌滋生，最外层采用灭菌材料制造；中间夹层可设置一些对人体有益的中草药，比如银华、薄荷、芹菜、甘草、元明粉、冰醋酸的一种或几种的混合物，可起到消暑防病、清凉舒适的作用，此外也可放置一些有助睡眠的中草药；内层采用的棉布层透气性好，与皮肤接触时，十分舒适。

[0024] 在本实施例中，第一连接部为条形魔术公贴，第二连接部为条形魔术母贴，魔术公贴与魔术母贴配合。魔术公贴与魔术母贴的配合方式，使连接操作简单快捷；而且魔术公贴和魔术母贴均为条形的，可以通过二者的配合来调整止憨瘦脸袋的松紧性，以适合不同用户的大小不同的头部。

[0025] 当然，这仅是本实用新型的一个具体实施例，本实用新型的第一连接部和第二连

接部的结构并不仅限于此,也可为其他连接简单便捷,且可调整止憨瘦脸袋的松紧性的结构;比如,第一连接部为多排挂环,第二连接部为一排挂钩,挂钩分别与多排挂环配合。

[0026] 以上公开的仅为本实用新型的几个具体实施例,但是本实用新型并非局限于此,任何本领域的技术人员能思之的变化都应落入本实用新型的保护范围。

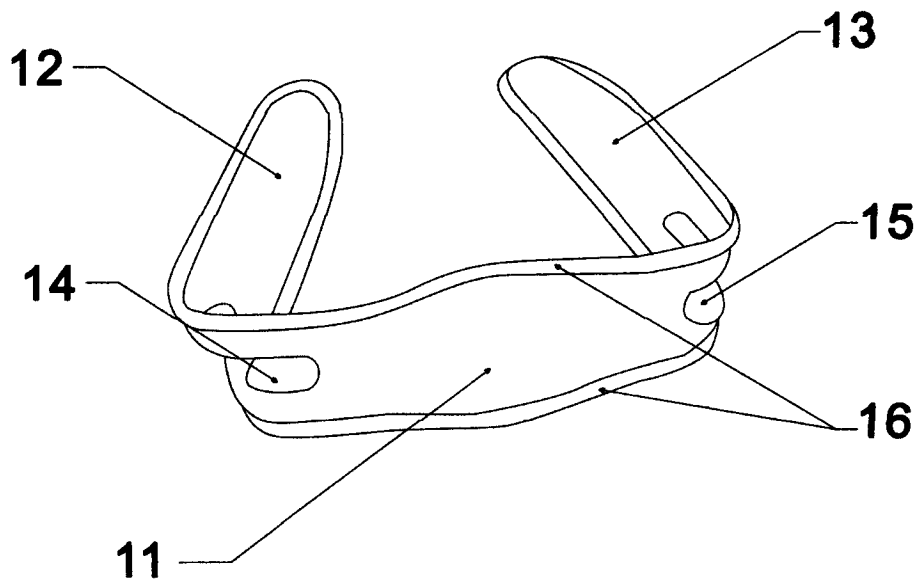


图 1

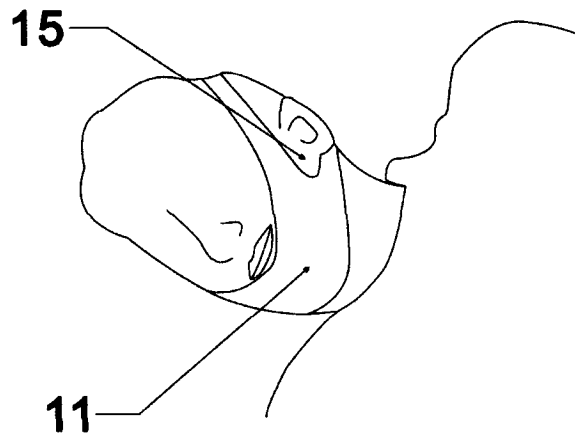


图 2