

[19] 中华人民共和国国家知识产权局

[51] Int. Cl.
A47K 11/04 (2006.01)



[12] 实用新型专利说明书

专利号 ZL 200720306592.5

[45] 授权公告日 2008 年 12 月 24 日

[11] 授权公告号 CN 201167916Y

[22] 申请日 2007.12.28

[21] 申请号 200720306592.5

[73] 专利权人 珠海市菲尔电子科技有限公司

地址 519020 广东省珠海市拱北侨光路 2 号
木棉花酒店

[72] 发明人 张 平

[74] 专利代理机构 北京三高永信知识产权代理有
限责任公司

代理人 何文彬

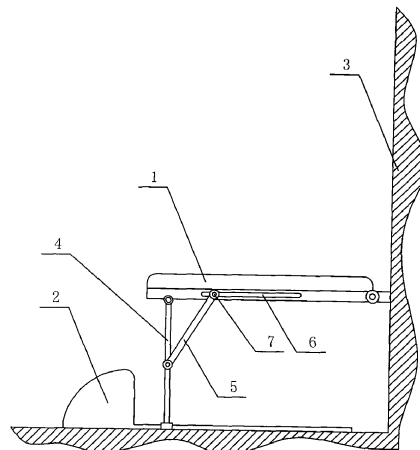
权利要求书 1 页 说明书 2 页 附图 2 页

[54] 实用新型名称

折叠座椅蹲便器

[57] 摘要

本实用新型涉及一种蹲便器辅助装置，具体提供一种折叠座椅蹲便器。其结构包括中空椅身，所述中空椅身铰接在蹲便器后方的墙壁上。与现有技术相比，本实用新型的一种折叠座椅蹲便器，具有设计合理、结构简单、使用方便、制作成本低、适用性广等特点。



1、一种折叠座椅蹲便器，包括中空椅身，其特征在于，所述中空椅身铰接在蹲便器后方的墙壁上。

2、根据权利要求 1 所述的一种折叠座椅蹲便器，其特征在于，所述中空椅身前方铰接有支撑腿。

3、根据权利要求 2 所述的一种折叠座椅蹲便器，其特征在于，所述支撑腿上设置有支撑杆，所述支撑杆一端铰接在支撑腿上，另一端滑嵌于所述中空椅身上的滑槽内。

4、根据权利要求 3 所述的一种折叠座椅蹲便器，其特征在于，所述支撑杆与中空椅身连接处设置有固定螺栓。

5、根据权利要求 1 所述的一种折叠座椅蹲便器，其特征在于，所述蹲便器后方的墙壁上设置有槽洞，所述槽洞上方设置支撑座，所述中空座椅后方连接支撑杆，所述中空座椅通过支撑座上设置的圆管转轴铰接在支撑座上。

折叠座椅蹲便器

技术领域

本实用新型涉及一种蹲便器辅助装置，具体提供一种折叠座椅蹲便器。

背景技术

现有技术下，如厕装置不外乎蹲便器和坐便器两种，坐便器由于其在使用时能提供舒适的环境，越来越受到人们的欢迎，并加以普及。但是由于坐便器需要人体与其接触，就使得在一些需要经常使用的公共环境，其卫生状况令人担忧。而蹲便器则没有这样的烦恼，但是对于一些老年人或者身体条件不佳的人群来说，使用蹲便器时则很容易疲劳，从而导致不便。

发明内容

本实用新型是针对以上不足，提供一种设计合理、结构简单、使用方便、制作成本低、适用性广的折叠座椅蹲便器。

本实用新型解决其技术问题所采用的技术方案是：

一种折叠座椅蹲便器，包括中空椅身，所述中空椅身铰接在蹲便器后方的墙壁上，所述中空椅身前方铰接有支撑腿。

支撑腿上设置有支撑杆，所述支撑杆一端铰接在支撑腿上，另一端滑嵌于所述中空椅身上的滑槽内。

支撑杆与中空椅身连接处设置有固定螺栓。

蹲便器后方的墙壁上设置有槽洞，所述槽洞上方设置支撑座，所述中空座椅后方连接支撑杆，所述中空座椅通过支撑座上设置的圆管转轴铰接在支撑座上。

本实用新型的折叠座椅蹲便器，其灵活方便的可折叠中空椅身，使得需要使用座椅进行方便的人，避免了长期下蹲的疲劳，而且使用完毕后，中空椅身折叠起来，既不占用空间，也不影响其它人的继续使用。

附图说明

下面结合附图和实施例对本实用新型进一步说明。

图 1 为一种折叠座椅蹲便器的结构示意图（实施例 1 使用状态）；

图 2 为一种折叠座椅蹲便器的结构示意图（实施例 1 回收状态）；

图 3 为一种折叠座椅蹲便器的结构示意图（实施例 2 使用状态）；

图 4 为一种折叠座椅蹲便器的结构示意图（实施例 2 回收状态）。

具体实施方式

下面结合附图和具体实施例对本实用新型作进一步说明，但不作为对本实用新型的限定。

实施例 1：

一种折叠座椅蹲便器，包括中空椅身 1，所述中空椅身 1 铰接在蹲便器 2 后方的墙壁 3 上，所述中空椅身 1 前方铰接有支撑腿 4。

支撑腿 4 上设置有支撑杆 5，所述支撑杆 5 一端铰接在支撑腿 4 上，另一端滑嵌于所述中空椅身 1 上的滑槽 6 内。

支撑杆 5 与中空椅身 1 连接处设置有固定螺栓 7。

固定螺栓 7 可以使得中空椅身 1 在使用或者收回时，支撑腿 4 能够和中空椅身 1 保持相应的固定，不会松动。

实施例 2：

一种折叠座椅蹲便器，包括中空椅身 1，所述中空椅身 1 铰接在蹲便器 2 后方的墙壁 3 上，蹲便器 2 后方的墙壁 3 上设置有槽洞 8，所述槽洞 8 上方设置支撑座 9，所述中空座椅 1 后方连接支撑杆 10，所述中空座椅 1 通过支撑座 9 上设置的圆管转轴 11 铰接在支撑座 9 上。

使用时，只需将中空座椅 1 放下，支撑杆 10 此时逆时针旋转后，被槽洞 8 的上墙壁挡住，从而保证中空座椅 1 稳定可靠，不使用时，则将中空座椅 1 掀起即可。

以上所述的实施例，只是本实用新型较优选的具体实施方式的一种，本领域的技术人员在本实用新型技术方案范围内进行的通常变化和替换都应包含在本实用新型的保护范围内。

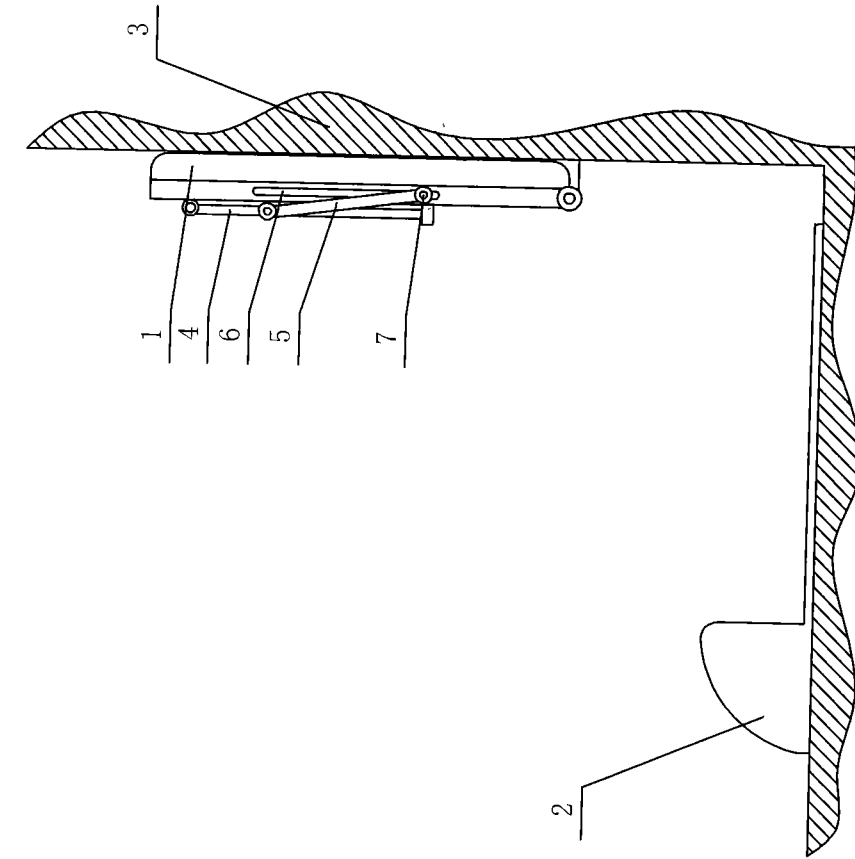


图2

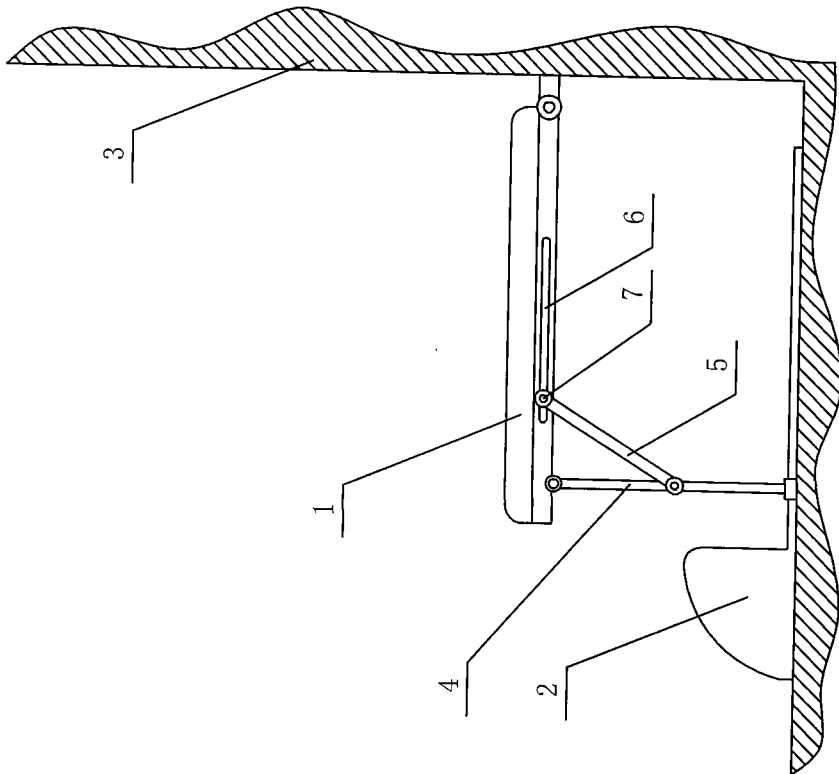


图1

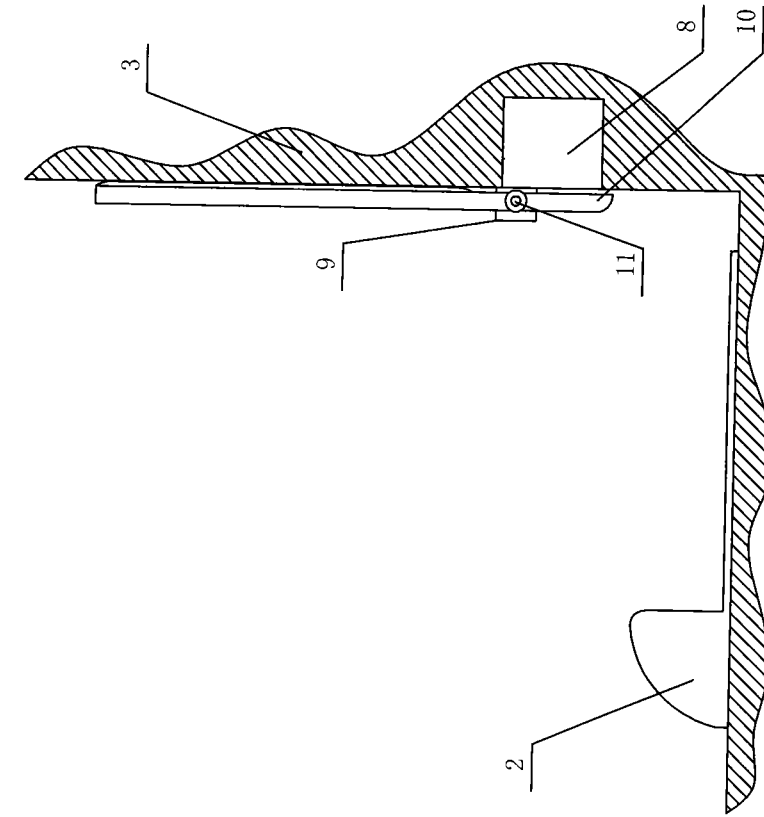


图4

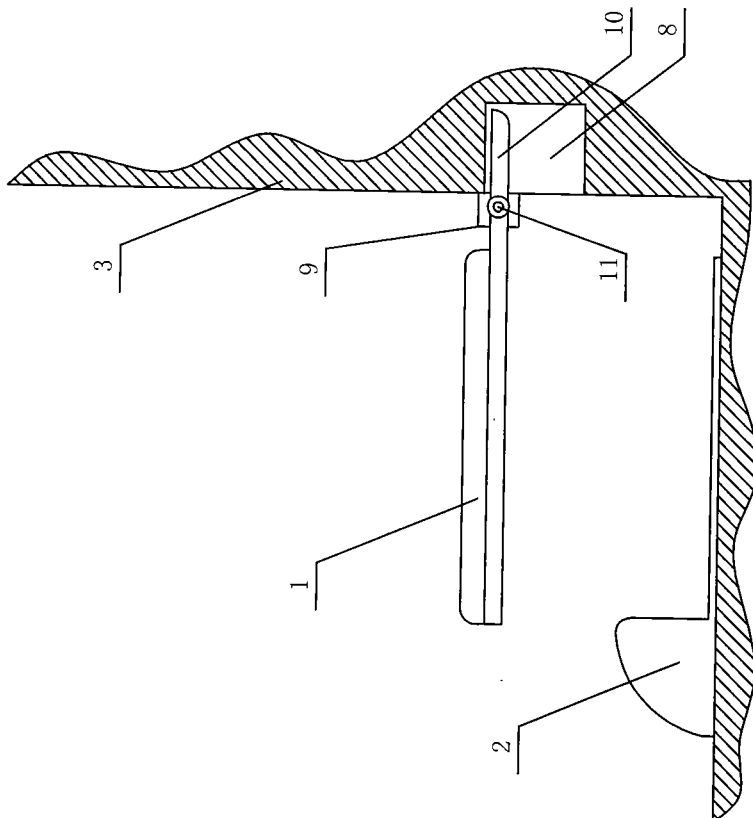


图3