

①9 RÉPUBLIQUE FRANÇAISE
INSTITUT NATIONAL
DE LA PROPRIÉTÉ INDUSTRIELLE
COURBEVOIE

①1 N° de publication : 3 142 990

(à n'utiliser que pour les
commandes de reproduction)

②1 N° d'enregistrement national : 22 13039

⑤1 Int Cl⁸ : B 62 D 25/20 (2023.01), B 62 D 27/02, 24/00, 65/02,
B 60 K 1/04

⑫

DEMANDE DE BREVET D'INVENTION

A1

②2 Date de dépôt : 09.12.22.

③0 Priorité :

④3 Date de mise à la disposition du public de la
demande : 14.06.24 Bulletin 24/24.

⑤6 Liste des documents cités dans le rapport de
recherche préliminaire : *Se reporter à la fin du
présent fascicule*

⑥0 Références à d'autres documents nationaux
apparentés :

Demande(s) d'extension :

⑦1 Demandeur(s) : PSA AUTOMOBILES SA Société par
actions simplifiée (SAS) — FR.

⑦2 Inventeur(s) : DE BENOIST LAURENT.

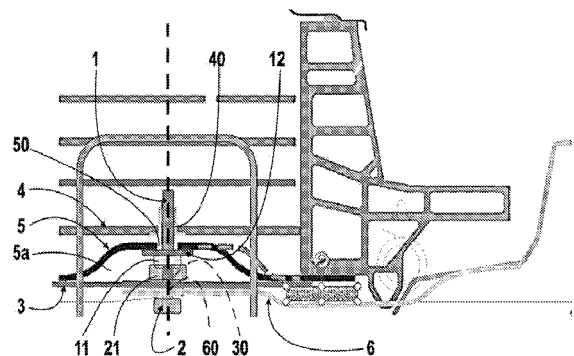
⑦3 Titulaire(s) : STELLANTIS AUTO SAS Société par
actions simplifiée.

⑦4 **Dispositif(s) de fixation conjointe d'un bac de batterie
et d'un écran aérodynamique sous le plancher d'un
véhicule automobile.**

⑤7 L'invention concerne un dispositif pour la fixation conjointe au plancher (3) d'un véhicule automobile à motorisation électrique, d'une traverse interne (4), d'un bac (5) de batterie et d'un écran (6) de protection, le plancher, la traverse, le bac et l'écran étant pourvus chacun d'un orifice (30, 40, 50, 60) pour la pose d'un organe de fixation, caractérisé en ce que

lesdits orifices sont tous coaxiaux et sont destinés à recevoir, respectivement, un premier élément fileté (1) engagé dans les orifices respectifs (40, 50) de la traverse (4) et du bac (5) et dont l'extrémité inférieure est vissée dans un premier écrou (11) pourvu d'un filetage extérieur sur lequel est vissé un second écrou (21) vissé sur l'extrémité supérieure d'un second élément fileté (2) engagé dans les orifices respectifs (30, 60) du plancher (3) et de l'écran (6).

Figure 2



FR 3 142 990 - A1



Description

Titre de l'invention : DiSpositif de fixation conjointe d'un bac de batterie et d'un Écran AÉrolique sous le plancher d'un vÉhicule automobile

- [0001] L'invention concerne, de façon générale, le domaine de la fixation de composants sur un véhicule automobile et s'intéresse, plus particulièrement, à la fixation conjointe d'une traverse interne, d'un bac de batterie et d'un écran aéraulique sous le plancher d'un véhicule.
- [0002] Généralement, le plancher des véhicules automobiles à motorisation électrique ou hybride supporte à la fois un bac de batterie et un écran latéral de protection aéraulique.
- [0003] Toutefois, le bac de batterie et l'écran aéraulique sont montés de façon indépendante sur le plancher. Plus précisément, le fond du bac repose sur le plancher et est fixé par ailleurs à une traverse interne au moyen d'un tirefonds tandis que l'écran est fixé sous le plancher au moyen d'un boulon et d'un écrou indépendants et distants de l'emplacement du tirefonds.
- [0004] Par conséquent, les modes distincts de fixation de ces deux composants au plancher du véhicule impliquent l'emploi d'outils spécifiques pour effectuer séparément les opérations de montage qui s'avèrent donc laborieuses et coûteuses.
- [0005] La demande de brevet FR3121639A1 décrit un organe de fixation engagé dans un alésage ménagé au travers du plancher et permettant d'accoupler un écran de protection à la partie inférieure d'un bac de batterie dont le fond, de profil concave, permet de loger la portion de ce moyen de fixation qui fait saillie au-dessus du plancher.
- [0006] Cependant, ce moyen de fixation n'est, ni apte, ni destiné, à assurer la fixation conjointe du fond du bac et de l'écran avec une traverse interne du véhicule et ne peut donc être utilisé pour le montage auquel s'intéresse la présente invention.
- [0007] Dans ce contexte, l'invention vise à résoudre les problèmes techniques posés par les solutions antérieures en proposant un dispositif assurant la fixation conjointe au plancher, du bac de batterie, de la traverse interne et de l'écran de protection aéraulique, au moyen d'un organe de fixation modulaire et compact.
- [0008] Ce but est atteint, selon l'invention, au moyen d'un dispositif pour la fixation conjointe au plancher d'un véhicule automobile à motorisation électrique, d'une traverse interne, d'un bac de batterie et d'un écran de protection, le plancher, la traverse, le bac et l'écran étant pourvus chacun d'un orifice pour la pose d'un organe de fixation, caractérisé en ce que lesdits orifices sont tous coaxiaux et sont destinés à

recevoir, respectivement, un premier élément fileté engagé dans les orifices respectifs de la traverse et du bac et dont l'extrémité inférieure est vissée dans un premier écrou pourvu d'un filetage extérieur sur lequel est vissé un second écrou vissé sur l'extrémité supérieure d'un second élément fileté engagé dans les orifices respectifs du plancher et de l'écran.

- [0009] Selon une caractéristique avantageuse du dispositif de l'invention, l'orifice de la traverse est un alésage taraudé dans lequel est vissé le premier élément fileté.
- [0010] Selon un mode de réalisation préférentiel du dispositif de l'invention, le premier élément fileté est une tige et, de préférence, le second élément fileté est un boulon vissé dans le second écrou et dont la tête est en appui sous ledit écran.
- [0011] Selon une variante spécifique de réalisation du dispositif de l'invention, le bac présente un fond ménageant une cavité dans laquelle sont logés, le premier et le second écrous.
- [0012] Selon une autre variante de réalisation, le premier écrou est couplé à une rondelle intercalaire venant en appui contre la face inférieure du bac.
- [0013] Un autre objet de l'invention est un procédé de fixation au plancher d'un véhicule automobile à motorisation électrique, d'une traverse interne, d'un bac de batterie et d'un écran de protection au moyen du dispositif tel que défini ci-dessus, caractérisé en ce que, dans un premier temps, on visse le premier élément dans les orifices respectifs de la traverse et du bac puis on effectue le serrage du premier écrou sur l'extrémité inférieure du premier élément et, dans un second temps, on visse le second écrou sur le premier écrou, on superpose l'écran et le plancher en alignant axialement leurs orifices respectifs puis on visse le second élément dans le second écrou.
- [0014] Encore un autre objet de l'invention est un véhicule automobile à motorisation électrique pourvu d'un plancher sur lequel sont fixés, une traverse interne, un bac de batterie et un écran de protection latéral au moyen d'un dispositif tel que défini ci-dessus.
- [0015] Dans son principe, l'invention propose une solution de montage perfectionnée permettant le couplage de plusieurs composants sur le plancher au moyen d'un dispositif de fixation modulaire unique et compact.
- [0016] Le procédé de l'invention assure ainsi une fixation en deux étapes sur le plancher d'un véhicule, d'une traverse interne, d'un bac de batterie et d'un écran de protection grâce à un assemblage de plusieurs pièces coaxiales.
- [0017] Le dispositif de l'invention, avec son double-écrou spécifique, permet de mutualiser les organes de fixation de ces composants et donc de s'affranchir des solutions traditionnelles qui utilisent des organes de fixation indépendants et séparés qui étaient montés sur le plancher de façon distante.
- [0018] D'autres caractéristiques et avantages de l'invention ressortiront à la lecture de la

description qui va suivre, en référence aux figures annexées, pour lesquelles :

- [0019] [Fig.1] est une vue schématique en coupe transversale d'un plancher de véhicule automobile pourvu d'un dispositif traditionnel de fixation de la traverse interne, du bac de batterie et de l'écran latéral de protection.
- [0020] [Fig.2] est une vue schématique en coupe transversale d'un plancher de véhicule automobile pourvu d'un mode de réalisation préférentiel du dispositif de de l'invention pour la fixation conjointe de la traverse interne, du bac de batterie et de l'écran latéral de protection.
- [0021] Pour plus de clarté, les éléments identiques ou similaires sont repérés par des signes de référence identiques sur l'ensemble des figures.
- [0022] Naturellement, les modes de réalisation du dispositif de fixation de l'invention illustrés schématiquement par les figures présentées ci-dessus et décrites ci-après, ne sont donnés qu'à titre d'exemples non limitatifs. Il est explicitement prévu dans le cadre de l'invention que l'on puisse proposer et combiner entre eux différents modes pour en proposer d'autres.
- [0023] L'invention concerne le domaine de la fixation de composants sur un véhicule automobile et s'intéresse, plus particulièrement, à la fixation conjointe, d'une traverse interne, d'un bac de batterie et d'un écran aéraulique au plancher d'un véhicule à motorisation électrique.
- [0024] En général, en vue de leur fixation au plancher 3, la traverse 4, le bac 5 et l'écran 6 sont pourvus chacun d'orifices spécifiques pour la pose d'organes de fixation dédiés. En outre, les organes de fixation destinés, d'une part, à l'assemblage de l'organe de fixation du bac 5 à la traverse 4 et, d'autre part, à l'assemblage de l'écran latéral 6 de protection au plancher 3, se trouvent axialement décalés, comme illustré par la [Fig.1].
- [0025] Par conséquent, le procédé de montage de ces composants sur le plancher du véhicule est complexe et sa mise en œuvre est laborieuse du fait que l'opérateur est amené à intervenir en deux endroits différents pour poser des organes de fixation distincts.
- [0026] L'invention vise à simplifier ce montage en prévoyant tout d'abord que tous les orifices destinés au montage des composants soient réalisés et positionnés de façon coaxiale, comme illustré par la [Fig.2].
- [0027] L'invention propose, en outre, d'utiliser un dispositif de fixation comprenant un premier élément fileté 1 engagé dans les orifices respectifs 40, 50 de la traverse 4 et du bac 5 et dont l'extrémité inférieure est vissée dans un premier écrou 11 pourvu d'un taraudage intérieur et d'un filetage extérieur. Sur ce premier écrou 11 est vissé un second écrou 21 lui-même vissé sur l'extrémité supérieure d'un second élément fileté 2 engagé dans les orifices respectifs 30, 60 du plancher 3 et de l'écran 6.
- [0028] L'orifice 40 de la traverse 4 est sous forme d'un alésage taraudé dans lequel est vissé

le premier élément fileté 1. Ce premier élément est ici sous forme d'une tige filetée mais il est possible, sans sortir du cadre de l'invention, d'utiliser alternativement une vis dont la tête serait disposée en position basse.

- [0029] Le second élément fileté 2 est ici sous forme d'un boulon dont l'extrémité supérieure est vissée dans le second écrou 21 et dont la tête 2a est en appui contre la face inférieure de l'écran 6.
- [0030] Selon une variante spécifique de réalisation du dispositif de l'invention, le bac 5 présente un fond ménageant une cavité concave 5a dans laquelle sont logés, le premier écrou 11 et le second écrou 21.
- [0031] De préférence, le premier écrou 11 est couplé à une rondelle intercalaire 12 venant en appui contre la face inférieure du fond du bac 5.
- [0032] Une fois, le premier élément 1 engagé et vissé dans l'alésage 40 de la traverse 4, l'opérateur effectue le serrage du premier écrou 11 qui assure ainsi, dans un premier temps, la fixation du bac 5 sous la traverse 4.
- [0033] Dans un second temps, l'opérateur vient visser le second écrou 21 sur le premier écrou 11 dans la cavité 5a. Puis, l'opérateur superpose l'écran et le plancher en plaçant, de préférence, l'écran 6 sous le plancher 3, comme illustré sur la [Fig.2], et en positionnant l'orifice 60 dans l'axe de l'orifice 30. L'opérateur effectue ensuite le vissage du second élément 2 dans le second écrou 20 et cette dernière opération assure l'assemblage définitif des composants.
- [0034] Bien entendu, la fixation des composants au plancher est réversible et, en cas de maintenance, il est possible pour un opérateur de dévisser les éléments 1, 2 et les écrous 11, 21 pour libérer et séparer les composants préalablement assemblés.

Revendications

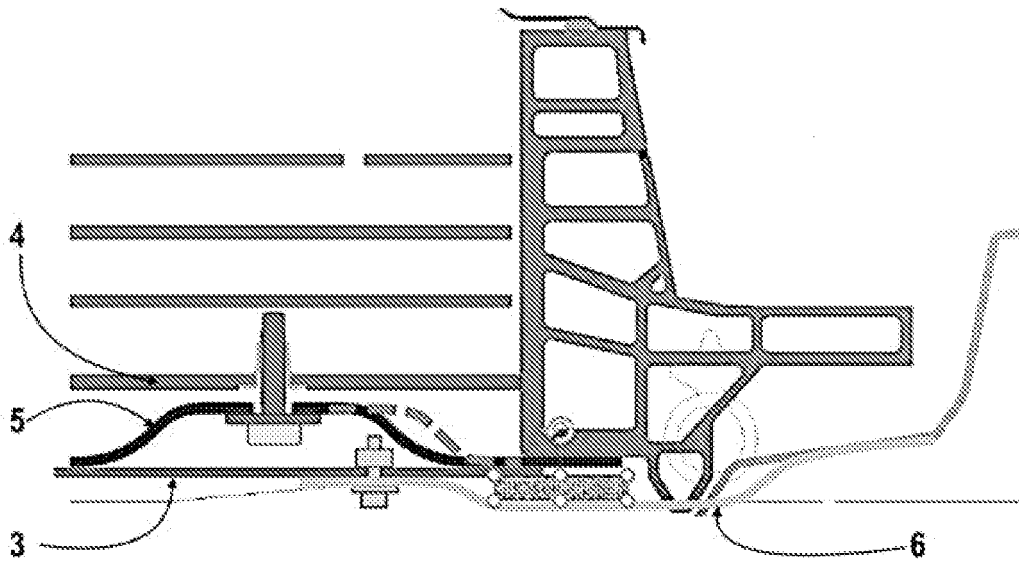
- [Revendication 1] Dispositif pour la fixation conjointe au plancher (3) d'un véhicule automobile à motorisation électrique, d'une traverse interne (4), d'un bac (5) de batterie et d'un écran (6) de protection, le plancher, la traverse, le bac et l'écran étant pourvus chacun d'un orifice (30, 40, 50, 60) pour la pose d'un organe de fixation, caractérisé en ce que lesdits orifices sont tous coaxiaux et sont destinés à recevoir, respectivement, un premier élément fileté (1) engagé dans les orifices respectifs (40, 50) de la traverse (4) et du bac (5) et dont l'extrémité inférieure est vissée dans un premier écrou (11) pourvu d'un filetage extérieur sur lequel est vissé un second écrou (21) vissé sur l'extrémité supérieure d'un second élément fileté (2) engagé dans les orifices respectifs (30, 60) du plancher (3) et de l'écran (6).
- [Revendication 2] Dispositif selon la revendication 1, caractérisé en ce que l'orifice (40) de la traverse (4) est un alésage taraudé dans lequel est vissé le premier élément fileté (1).
- [Revendication 3] Dispositif selon l'une des revendications précédentes, caractérisé en ce que le premier élément fileté (1) est une tige.
- [Revendication 4] Dispositif selon l'une des revendications précédentes, caractérisé en ce que le second élément fileté (2) est un boulon vissé dans le second écrou (21) et dont la tête est en appui sous ledit écran (6).
- [Revendication 5] Dispositif selon l'une des revendications précédentes, caractérisé en ce que le bac (5) présente un fond ménageant une cavité (5a) dans laquelle sont logés, le premier écrou (11) et le second écrou (21).
- [Revendication 6] Dispositif selon l'une des revendications précédentes, caractérisé en ce que le premier écrou (11) est couplé à une rondelle intercalaire (12) venant en appui contre la face inférieure du bac (5).
- [Revendication 7] Procédé de fixation au plancher (3) d'un véhicule automobile à motorisation électrique, d'une traverse interne (4), d'un bac (5) de batterie et d'un écran (6) de protection au moyen du dispositif selon l'une des revendications précédentes, caractérisé en ce que, dans un premier temps, on visse le premier élément (1) dans les orifices respectifs (40, 50) de la traverse (4) et du bac (5) puis on effectue le serrage du premier écrou (11) sur l'extrémité inférieure du premier élément (1) et, dans un second temps, on visse le second écrou (21) sur le premier écrou (11), on superpose l'écran (6) et le plancher (3) en alignant axialement leurs orifices respectifs (60, 30) puis on visse le second élément (2) dans le

second écrou (21).

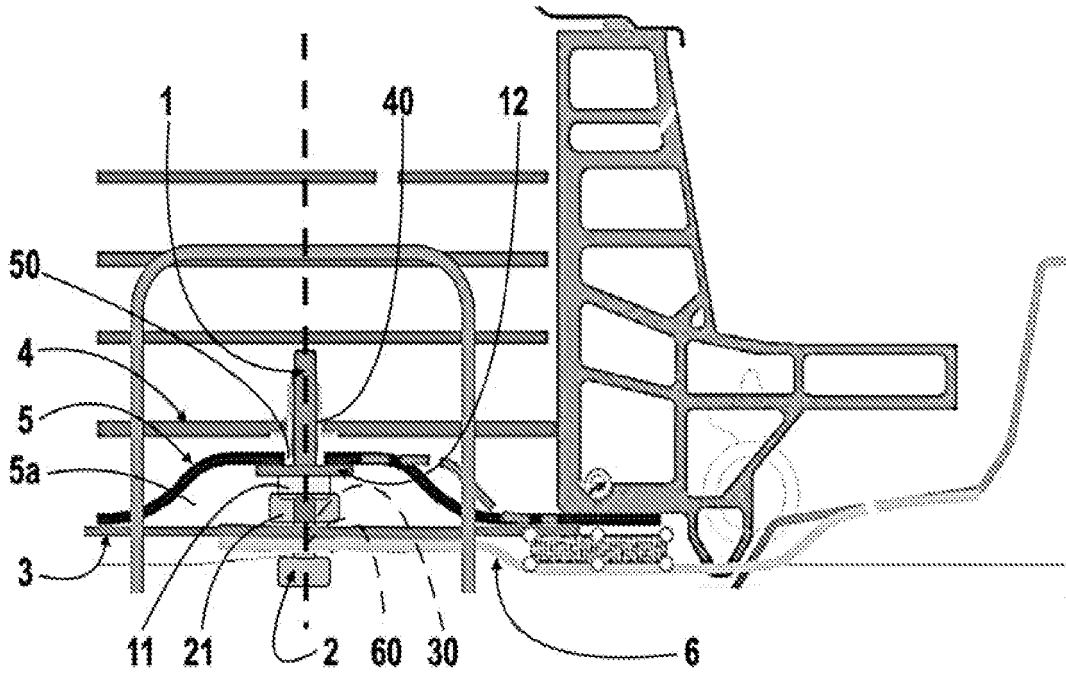
[Revendication 8]

Véhicule automobile à motorisation électrique pourvu d'un plancher (3) sur lequel sont fixés une traverse interne (4), un bac (5) de batterie et un écran (6) latéral de protection au moyen d'un dispositif selon l'une des revendications 1 à 6.

[Fig. 1]



[Fig. 2]



**RAPPORT DE RECHERCHE
PRÉLIMINAIRE**

N° d'enregistrement
national

établi sur la base des dernières revendications
déposées avant le commencement de la recherche

FA 914191
FR 2213039

DOCUMENTS CONSIDÉRÉS COMME PERTINENTS		Revendication(s) concernée(s)	Classement attribué à l'invention par l'INPI
Catégorie	Citation du document avec indication, en cas de besoin, des parties pertinentes		
A	US 2020/189378 A1 (HIRSCH STEFAN [DE] ET AL) 18 juin 2020 (2020-06-18) * figure 5 * * alinéa [0044] * -----	1-8	B62D25/20 B62D27/02 B62D24/00 B62D65/02 B60K1/04
A	DE 10 2018 211472 A1 (AUDI AG [DE]) 16 janvier 2020 (2020-01-16) * figure 1 * -----	1-8	
A	US 2021/098761 A1 (MONTGOMERY KEVIN A [US] ET AL) 1 avril 2021 (2021-04-01) * figures 1, 4, 5, 6 * -----	1-8	
			DOMAINES TECHNIQUES RECHERCHÉS (IPC)
			B62D B60K
Date d'achèvement de la recherche		Examineur	
13 juin 2023		Frechard, Fabrice	
CATÉGORIE DES DOCUMENTS CITÉS			
X : particulièrement pertinent à lui seul Y : particulièrement pertinent en combinaison avec un autre document de la même catégorie A : arrière-plan technologique O : divulgation non-écrite P : document intercalaire		T : théorie ou principe à la base de l'invention E : document de brevet bénéficiant d'une date antérieure à la date de dépôt et qui n'a été publié qu'à cette date de dépôt ou qu'à une date postérieure. D : cité dans la demande L : cité pour d'autres raisons & : membre de la même famille, document correspondant	

**ANNEXE AU RAPPORT DE RECHERCHE PRÉLIMINAIRE
RELATIF A LA DEMANDE DE BREVET FRANÇAIS NO. FR 2213039 FA 914191**

La présente annexe indique les membres de la famille de brevets relatifs aux documents brevets cités dans le rapport de recherche préliminaire visé ci-dessus.
Les dits membres sont contenus au fichier informatique de l'Office européen des brevets à la date du **13-06-2023**
Les renseignements fournis sont donnés à titre indicatif et n'engagent pas la responsabilité de l'Office européen des brevets, ni de l'Administration française

Document brevet cité au rapport de recherche	Date de publication	Membre(s) de la famille de brevet(s)	Date de publication
US 2020189378 A1	18-06-2020	CN 110537267 A	03-12-2019
		DE 102017206988 A1	31-10-2018
		EP 3616247 A1	04-03-2020
		US 2020189378 A1	18-06-2020
		WO 2018197202 A1	01-11-2018

DE 102018211472 A1	16-01-2020	AUCUN	

US 2021098761 A1	01-04-2021	CN 112659872 A	16-04-2021
		DE 102020125308 A1	01-04-2021
		US 2021098761 A1	01-04-2021
