



(12)发明专利

(10)授权公告号 CN 104379208 B

(45)授权公告日 2018.04.24

(21)申请号 201380028826.2

(72)发明人 蒂莫西·W·I·克拉克

(22)申请日 2013.04.23

(74)专利代理机构 北京律盟知识产权代理有限公司 11287

(65)同一申请的已公布的文献号
申请公布号 CN 104379208 A

代理人 林斯凯

(43)申请公布日 2015.02.25

(51)Int.Cl.

(30)优先权数据

A61M 37/00(2006.01)

13/453,663 2012.04.23 US

A61M 31/00(2006.01)

(85)PCT国际申请进入国家阶段日

A61M 3/00(2006.01)

2014.12.01

A61M 25/00(2006.01)

(86)PCT国际申请的申请数据

A61M 25/14(2006.01)

PCT/US2013/037783 2013.04.23

A61B 18/14(2006.01)

(87)PCT国际申请的公布数据

A61N 1/05(2006.01)

W02013/163172 EN 2013.10.31

审查员 王玮

(73)专利权人 埃癸斯医学技术有限责任公司

权利要求书1页 说明书10页 附图13页

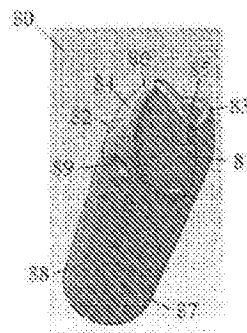
地址 美国宾夕法尼亚州

(54)发明名称

多腔导管

(57)摘要

本发明提供一种用于放置在患者的脉管内的导管。所述导管包括细长导管主体、纵向延伸穿过所述导管主体的内部借此将所述导管主体的所述内部划分成第一腔及第二腔的隔板。每一腔具有在所述导管的远端部处终止于位于所述导管主体的相对侧上的端口处的弯曲或倾斜内部壁。本发明还提供一种用于交换患者中的流体的方法,所述方法包括将本发明的所述导管定位成与患者的含流体脉管连通的步骤。所述方法特别适合于血液透析、血浆置换及需要从患者移除及返回血液的其它疗法。



1. 一种用于放置在患者的脉管内的导管,其包括:
细长导管主体,其具有近端部及远端部,所述导管主体包括:
第一腔,其包括在所述导管的所述远端部处形成输入端口的第一弯曲内部壁,使得流动穿过所述输入端口的流体偏转;
第二腔,其包括在所述导管的所述远端部处形成输出端口的第二弯曲内部壁,使得流动穿过所述输出端口的流体偏转;及
隔板,其纵向延伸穿过所述导管主体的内部的至少一部分,借此将所述导管主体的所述内部划分成所述第一腔及所述第二腔,其中所述隔板不延伸超出所述输入端口及所述输出端口。
2. 根据权利要求1所述的导管,其中所述第一腔的远端部延伸超出所述第二腔的远端部。
3. 根据权利要求2所述的导管,其中所述第一腔的所述远端部延伸超出所述第二腔的所述远端部2cm到3cm。
4. 根据权利要求1所述的导管,其中所述第一腔及所述第二腔为相同长度,使得所述输入端口及所述输出端口彼此邻近。
5. 根据权利要求1所述的导管,其中所述第一腔及所述第二腔中的至少一者包括至少一个孔口。
6. 根据权利要求5所述的导管,其中所述至少一个孔口为侧孔。
7. 根据权利要求1所述的导管,其中所述导管的至少一部分为螺旋扭曲的,借此进一步使流动穿过所述导管的流体偏转。

多腔导管

[0001] 相关申请案的交叉参考

[0002] 本申请案主张2012年4月23日申请的第13/453,663号美国专利申请案的优先权,第13/453,663号美国专利申请案为2009年6月5日申请的第12/479,257号美国专利申请案的接续部分,其主张作为2005年4月12日申请的第11/103,778号美国专利申请案的接续的优先权,现在为第7,569,029号美国专利,其主张2004年4月12日申请的序号60/561,430美国临时申请案的权益,所述申请案中的每一者以全文引用的方式并入本文中。本申请案也主张2011年4月21日申请的标题为“透析导管(Dialysis Catheter)”的第61/477,815号美国临时申请案的优先权权益,所述申请案的内容以全文引用的方式并入本文中。

背景技术

[0003] 本发明涉及一种多腔导管,且更具体来说涉及一种其中进入端口及排出端口具有弯曲或倾斜壁以引导穿过其的流体流动的双腔导管。

[0004] 多年以来,双腔导管已经可用于多种医疗目的。然而,仅在最近几年才研发供在血液透析中及涉及血液移除及替换的其它治疗中使用的此类导管。一般形式的双腔导管追溯到早在1882年当Pfarre在美国以第256,590号取得此导管的专利权时。此专利教导一种主要用于(举例来说)膀胱、直肠、胃及耳朵的清洁及引流的柔性双腔导管。在此类型的导管插入中,在不使用任何穿刺针或导丝的情况下将导管引入到现有身体孔口中。

[0005] 更近以来,研发一种导管且其由布莱克(Blake)以第3,634,924号美国专利取得专利权。此专利教导一种引入到大的静脉中且将气囊充气以控制静脉中的流动的双腔心脏气囊导管。可通过以下操作来放置导管:使用气囊作为“帆”以随着血液从肘前或其它外围静脉穿过(举例来说)右心室移动到肺动脉的较小根部中,在此处导管进行其既定功能。此专利教导在单个主体中使用两个腔且解释如何为对于包含血液透析的多种目的已变为常见的类型的双腔结构制作尖端。所述结构使用用以密封一个腔的端部的插塞及在于经加热模具中形成尖端期间保持另一腔的形状的金属丝。

[0006] 教导用于一般用途的双腔或多腔导管的进一步专利包含以下各者:第701,075、2,175,726、2,819,718、4,072,146、4,098,275、4,134,402、4,180,068、4,406,656、4,451,252、5,221,255、5,380,276、5,395,316、5,403,291、5,405,341、6,001,079、6,190,349、6,719,749、6,758,836及6,786,884号美国专利,其中的每一者的揭示内容的全文并入本文中。

[0007] 静脉导管进入技术已为医疗职业所知多年,且事实上可追溯到17世纪。然而,只是随着在20世纪50年代早期塞尔丁格(Seldinger)技术的引入才可使用新的方法来改进静脉进入。此技术教导于由斯文·伊瓦尔·塞尔丁格(Sven Ivar Seldinger)公开的论文中,此论文是由在1952年6月于赫尔辛基(Helsinki)的北方医学放射学协会代表大会(the Congress of the Northern Association of Medical Radiology)上所做的报告产生的。所述技术本质上涉及使用中空针来进行初始穿刺且接着使金属丝进入穿过所述针并将其定位于脉管中。抽出所述针并使导管经由金属丝经皮地进入,稍后抽出所述金属丝本身。借

助此技术,使静脉进入较不具创伤性变得可能,且此现在已变成在众多医疗技术中执行进入的公认方法。这些技术中已成为许多研究及研发的主题的一者是血液透析。

[0008] 血液透析可定义为出于从血液提取或分离毒素的目的而从患者临时移除血液并将经净化血液返回到同一患者。在存在肾损伤或肾衰竭的患者中(即,在血液未被肾脏恰当或充足地净化(特别是移除废料及水)的情况中)指示需做血液透析的治疗。

[0009] 在慢性肾损伤或肾衰竭的情况中,必须重复地执行血液透析。举例来说,在肾脏移植为不可能或出于医疗原因指示不能进行肾脏移植治疗的晚期肾脏疾病中,患者可能必须每年透析约100到150次。此可导致对血流的数千次进入以使得能够在患者的剩下的生命内执行血液透析。

[0010] 接近1960年末,斯坦利·谢尔登博士(Dr.Stanley Shaldon)及同事在英国伦敦的皇家自由医院研发了一种用于通过深血管(具体来说股动脉及静脉)的经皮导管插入进行血液透析的技术。所述技术描述于由谢尔登博士及其助理在《柳叶刀》的1961年10月14日版本的第857到859页处公开的论文中。谢尔登博士及其助理研发了具有经由塞尔丁格金属丝进入以在血液透析中使用的渐缩尖端的单腔导管。随后,谢尔登博士及其同事开始将单腔入口及出口导管插入于股静脉中,且此报告于1963年6月19日的英国医学杂志中。在股静脉中提供入口及出口导管两者的目的是探索用以透析的“自助”方法的可能性。谢尔登博士随后取得了成功,且患者通常能够在携载可周期性地连接到血液透析设备的经植入导管的同时合理地行动。

[0011] 双腔导管在血液透析中的优点是建立对血液的持续透析需要影响仅一个静脉通路。一个腔用作用于使血液从患者流动到透析单元的管道且另一腔用作用于使经治疗血液从透析单元返回到患者的管道。此与其中放置两个单独导管需要两次插入(如谢尔登博士所做的那样)或单个导管与交替地移除血液及返回经净化血液的复杂透析机一起使用的先前系统形成对比。

[0012] 谢尔登博士在放置导管(其将保持于原位以进行周期性血液透析)方面的成功致使关于不同部位进行进一步工作。谢尔登博士使用了股静脉,且在约1977年,加拿大的多伦多西部医院(Toronto Western Hospital,Canada)的P.R.尤德尔博士(Dr.P.R.Uldall)开始对将在透析治疗之间保持于原位的锁骨下导管的临床测试。对此进行描述的论文由尤德尔博士及其他人在1979年10月公开于《透析与移植》第10期第8卷中。随后,尤德尔博士开始对用于锁骨下插入的同轴双腔导管进行实验,且此产生在1981年1月6日发布的第1,092,927号加拿大专利中。虽然此特定形式的导管尚未在市场上取得显著成功,但其是植入于锁骨下静脉中以用于周期性血液透析的双腔导管的前驱。

[0013] 用于血液透析的双腔导管的研发中的重要的一步是颁予马丁斯(Martin)的第1,150,122号加拿大专利。在也颁予马丁斯的第4,451,252号美国专利中展示了后续研发。此导管利用其中腔由直径隔板分离而并排布置的众所周知的双腔配置。此专利中所展示的结构提供使得使塞尔丁格金属丝进入穿过腔中的一者且使用此金属丝作为用于经皮地插入导管的导引件成为可能的尖端。在颁予埃德尔曼(Edelman)的以第0079719号公开的欧洲专利申请案中且在第4,619,643、4,583,968、4,568,329、4,543,087、4,692,141、4,568,329号美国专利及第272,651号美德专利中展示了此类型的结构,所述申请案及专利中的每一者的揭示内容的全文并入本文中。

[0014] 为了使用塞尔丁格技术或实际上任何类似技术经由导丝插入导管,导管的尖端必须拥有充足刚性使得其不在其接触皮肤时收缩,因为这将在使导管经由金属丝进入时扩大皮肤穿刺。在某种程度上,这与导管的主体的所要材料质量不一致,所述主体应为软且柔性的以使患者舒适。在努力解决此问题时,已在使用由其形成主体及尖端的单次挤压的限制内形成多种尖端。结果是一般通过使用存在于较短吸入腔中的一些过量材料来制成尖端。这已导致例如以下的其它问题:极硬尖端,其不适合于长期放置于静脉中;空隙,其可积累瘀血;及短粗尖端,其对于插入来说不如较长的渐细尖端合意。而且,由于并不始终存在充足的材料来形成尖端,因此已以不同成功程度添加了插塞,因为如果未准确地放置插塞,那么所得结构可能具有血液可淤积于其中的不可接受的空间。

[0015] 还必须认识到,随着在许多治疗、尤其是血液透析中变得更普遍,如果导管将驻留在患者中达长的周期,那么尖端的刚性程度变得较重要。这是因为虽然理想地导管位于静脉的中间,但实际上其将通常靠压在脉管壁上。在此类情形中,当保留在原位达延长的周期时,硬的尖端有可能会损坏脉管壁或甚至使其自身嵌入于脉管壁中。

[0016] 如当今所实践的血液透析通常采用两种类型的导管中的一者来从患者移除血液以进行处理并将经处理血液返回到患者。更常见地,使用双腔导管,每一腔具有大体圆柱形或半圆柱形配置。或者,单独地使用各自通常具有全圆柱形配置的两个单独管来移除用于透析的血液并返回经处理血液。

[0017] 对于常规双腔导管可能实现的流率通常低于在使用单独管来从静脉移除血液以用于透析且接着将经处理血液返回到静脉的情况下可实现的流率。因此,随着血液透析膜的容量(最大流率)已增加,两个管的使用已变得越来越流行。

[0018] 血液透析膜现在能够以每分钟超过500ml的流量处理血液。可预见甚至更高的处理速率。然而,在高于每分钟300ml的流率下,将经纯化的血液引入回到静脉中的管路及移除用于纯化的血液的管路两者会发生若干问题。来自静脉管路的高流率可引起尖端在静脉中的搅打或“管冲效应(firehosing)”以及随之发生的对静脉内层的损坏。到脉动管路中的对应高流率可致使将端口吸进到静脉壁中,从而导致阻塞。

[0019] 穿过导管腔(不论其呈单腔还是双腔导管)的流率由若干个因素控制,包含壁表面的平滑度、管腔的内径或横截面积及管腔的长度。最重要的因素是管腔的横截面积。针对给定横截面积在管腔中的流体流动的力或速度由外部泵激力控制。此为推动经处理血液穿过静脉腔的正压力及拉动未经处理血液穿过动脉腔的负(吸入)压力。

[0020] 在双腔导管构造中放大了在提供穿过导管的高流率时遇到的问题。由于双腔导管中的腔中的每一者通常具有D形状,因此已假定流率为有限的。此外,此类双腔导管在很大程度上是具有主端口的导管,所述主端口实质上在腔的轴线上于腔的端部处打开。因此,频繁地产生管冲效应。管冲效应可损坏静脉壁,从而触发纤维蛋白在导管尖端上的积聚。纤维蛋白积聚可进一步导致端口阻塞。

[0021] 存在利用侧端口来进行流出及流入两者的双腔导管。实例为在颁予克鲁兹(Cruz)等人的第5,571,093号美国专利中所揭示的导管。然而,此类导管尚未完全成功地解决与借助双腔导管的血液透析有关的问题,例如,导管端口阻塞的高发生率以及某种程度的管冲效应。此外,从静脉到导管中的血液流动的方向的突然改变可导致对红血细胞的损伤及损坏,尤其是在较高流率下。

发明内容

[0022] 本发明不限于所描述的特定系统、装置及方法,因为这些特定系统、装置及方法可变化。本描述中所使用的术语是出于仅描述特定版本或实施例的目的,且并不打算限制范围。

[0023] 如本文档中所使用,单数形式“一(a或an)”及“所述(the)”包含多个提及物,除非上下文另外明确指出。除非另外定义,否则本文中所使用的所有技术及科学术语具有与所属领域的技术人员通常所理解的相同的意义。此文档中没有任何内容应视为承认此文档中所描述的实施例由于先前的发明而不具有先于此揭示内容的资格。如此文档中所使用,术语“包括”意指“包含,但不限于”。

[0024] 本发明的目标是提供一种供在血液透析、血浆置换及需要从导管的一个腔移除血液且通过另一腔返回经处理血液的其它疗法中使用的经改进多腔导管。

[0025] 另一目标是提供一种能够适应高流率的多腔导管。

[0026] 又一目标是提供一种供在血液透析、血浆置换及需要从导管的一个腔移除血液且通过另一腔返回经处理血液的其它疗法中使用的更高效多腔导管。

[0027] 再一目标是提供一种准许高流率同时减少对脉管壁的创伤及红细胞破坏的多腔导管。

[0028] 本发明的又一目标是具有尖端配置的多腔导管,所述尖端配置通过最大化对进入腔端口中及从腔端口出来的血液流的控制及引导来最小化再循环。

[0029] 根据本发明通过提供一种设备来实现前述及其它目标,所述设备包括:细长导管主体,其用于放置在脉管内;隔板,其纵向延续穿过所述导管主体的内部以便将所述导管主体的所述内部划分成第一腔及第二腔,每一腔具有远端部,所述远端部具有终止于位于所述导管主体的相对侧上的端口处的弯曲或倾斜内部壁。所述腔的远端部处的弯曲或倾斜内部壁提供过渡区,在所述过渡区中,进入导管中及从导管出来的血液流行进在腔中的流动方向与脉管中的流动方向之间逐渐改变流体流动的方向的路径。

[0030] 在一个实施例中,进入导管主体中及从导管主体出来的流动型式的方向改变为实质上螺旋状的。在其它实施例中,进入导管主体中及从导管主体出来的流动型式的方向为弯曲的,且在又一些实施例中,进入导管主体中及从导管主体出来的流动型式的方向为倾斜的。以此方式,这些实施例的流动型式通过穿过导管腔及脉管形成交替的血液动力学型式而提供较高效的血液交换。

[0031] 在另一实施例中,腔的端口为纵向间隔开的。以此方式,进一步分离待治疗的血液的抽出与经治疗血液的返回以便有利地最小化经治疗血液随着未经治疗血液的再循环。分离长度可根据特定应用而变化且优选地为从约2厘米到约3厘米。优选地,与从患者抽出血液相关联的腔端口在与返回经治疗血液相关联的腔端口的“上游”。

[0032] 通过参考以下各图及下文所陈述的详细描述,将更全面地理解本发明的这些及其它特征。

附图说明

[0033] 图1图解说明附接到流入及流出管道的本发明的双腔导管的透视图。

- [0034] 图2图解说说明图1的双腔导管的横截面图。
- [0035] 图3图解说说明与流入及流出管道分开展示的本发明的双腔导管的透视图。
- [0036] 图4图解说说明图3的双腔导管的另一透视图。
- [0037] 图5图解说说明图3的双腔导管的第三透视图。
- [0038] 图6A-6D图解说说明分裂式尖端多腔导管的替代实施例。
- [0039] 图7A-7E图解说说明步阶式尖端多腔导管的替代实施例。
- [0040] 图8A-8E图解说说明对称尖端多腔导管的替代实施例。
- [0041] 图9A-9D图解说说明具有螺旋扭曲隔板的对称尖端多腔导管的替代实施例。

具体实施方式

[0042] 根据本发明的设备,提供一种适于插入到患者的脉管(例如,静脉)中的导管主体。所述导管主体包括外部壁及隔板,所述隔板沿着所述导管主体的内部长度纵向延伸以界定两个实质上平行腔,每一腔具有内部壁及位于其远端部的侧处的端口。

[0043] 在每一腔的远端部处,所述腔的内部壁的至少一部分为弯曲或倾斜的以界定终止于端口处的过渡区。经如此配置,所述过渡区准许行进腔的长度的流体流从腔的纵向方向逐渐偏转为其远端部处的侧向端口的横向方向。

[0044] 对于进入腔的侧向端口的流体,过渡区准许所述流从穿过脉管的行进方向经过横向进入方向而逐渐偏转为在腔中的纵向行进方向。以此方式,所述过渡区提供进入腔中及从腔出来的流动方向的逐渐改变。穿过腔行进的流体的方向的此较平滑且较生理性改变降低在高流体交换率期间导管尖端的管冲效应,减小流体所经历的应力且准许进入导管中及从导管出来的较高效且较高速率的流动。血液流动方向的此较逐渐改变还导致导管尖端内的血液停留时间的较少延长,此可降低导管内的血栓形成的可能性。在血液透析、血浆置换及需要血液输送的其它疗法的背景中,由腔的远端部处的过渡区提供的应力降低会降低血小板活化、溶血及对脉管内层的损伤的发生率。

[0045] 在一个实施例中,导管的第一腔终止于第一丸状凹腔中,所述第一丸状凹腔形成到丸状尖端的一侧中在腔的介接区段与丸状凹腔的鼻状区段之间的位置处。可通过注射模制工艺形成第一腔的末端部分的鼻状区段以形成鼻状区段及第一丸状凹腔的螺旋形状使得例如穿过腔行进的例如血液等流体在其进入第一腔时具有其流动方向的平滑过渡。导管的第二腔终止于与第一丸状凹腔成180度定向的第二丸状凹腔中,且拥有与第一腔的鼻状尖端类似的经注射模制配置的鼻状区段。第一及第二腔的鼻状区段沿彼此相反的方向引导血液流,借此减少经治疗血液与未经治疗血液的混合。优选地,此实施例中的第二腔延伸超出第一腔达约2厘米到约3厘米使得第二腔的末端部分的鼻状区段与第一腔的末端部分的鼻状区段纵向间隔开。

[0046] 在另一实施例中,第一及第二腔在鼻状区段内的末端部分地凹入以使得鼻状区段的悬伸方面能够用作与脉管壁的屏障。此设计既定减少导管的腔的部分或全部阻塞的现象。

[0047] 在又一实施例中,在导管主体内提供额外腔以允许导丝的引入。导丝被插入到此额外腔中且用于辅助导管尖端到患者的脉管中的引入及恰当放置。用于导丝的额外腔可终止于与第一及/或第二腔相同的位置处或可向远端超出腔的远端部而终止以为导管主体提

供额外稳定性。在此配置中,可通过在导管的末端轴内以机械或热方式(例如,借助激光)割削孔口而形成第一及第二腔的实质上螺旋过渡区。

[0048] 在再一实施例中,第一及第二腔可通过(举例来说)隔板中的可分裂膜而沿着隔板的远端部分分裂开。以此方式,所述腔可彼此部分地纵向分离。

[0049] 如本文中所使用,关于腔的内部壁对曲率或倾斜度的提及包含其中腔的内部壁在其远端部处的至少一部分经历从腔的纵向方向到从此纵向方向倾斜的方向的方向过渡的各种各样的配置。以此方式,沿任一方向行进穿过腔的流体在从纵向方向改变方向或将方向改变为纵向方向时将靠压在过渡区中的弯曲或倾斜壁上。

[0050] 腔的内部壁的方向在过渡区中的此改变可为恒定的或可沿着过渡区的一些或全部而变化,且可沿着两个维度延伸(其中流动路径实质上在单个平面内改变方向)或通过三个维度延伸。优选地,腔的内部壁的曲率或倾斜度沿三个维度延伸且为实质上螺旋的。如本文中所使用,螺旋型式包含为规则及不规则且沿着其长度具有恒定或变化的直径的型式。经如此配置,流体穿过过渡区的移动对此类流体赋予螺旋流动型式。此螺旋流动型式减小平面内再循环的发生率。在血液透析、血浆置换及需要血液输送的其它疗法的背景中,此螺旋流动型式减小通过导管递送到患者的经治疗血液在吸入端口处重新进入导管的发生率。此类型的再循环的减少允许较高效的血液交换及因此减少的治疗时间。

[0051] 腔的横截面积及几何形状可彼此类似或不同。优选地,每一腔的横截面积经类似地定大小以便适应进入导管中及从导管出来的类似流动体积及速率。在优选形式中,每一腔的横截面积为从约3.5mm到约5mm,且更优选地从约4.5mm到约5mm。腔的横截面几何形状可呈现多种形状,包含圆形、半圆形(D形)、椭圆形、半椭圆形、泪滴形或类似于阴阳符号的弯曲泪滴形。

[0052] 在腔的远端部的侧壁中所提供的端口可适应一系列的大小及形状,包含圆形、半圆形(D形)、椭圆形、半椭圆形、泪滴形。优选地,端口为半椭圆形的且最大直径为从约3mm到约6mm。第一及第二通道的终止腔具有比先前设计(例如玛赫卡(Mahurkar)的第4,808,155号美国专利中所展示的设计)大的表面积。此导致较高效的流体及血液交换。

[0053] 本发明的导管可由常用于多腔导管的材料构造,例如硅酮或聚氨酯,包含由密苏里州圣路易斯(St.Louis,Mo.)的卡琳公司(Carboline Company)以商标Carbothane®出售的聚氨酯。

[0054] 在本发明的另一方面中,提供一种用于交换患者中的流体的方法,所述方法包括将本发明的导管定位成与患者的含流体脉管连通的步骤。在优选实施例中,经交换流体包括血液,且患者的含流体脉管为静脉。本发明的方法特别适合于血液透析、血浆置换及需要从患者移除及返回血液的其它疗法的执行。本发明的方法可进一步包括超滤及/或静脉采样的步骤。

[0055] 现在转到图式中所展示的实施例且参考图1-5,展示导管10,其具有平分导管10的内部以形成两个腔14及16的隔板12。在导管10的远端部处,腔14及16具有弯曲壁18及20,其终止于安置于导管10的相对侧上的端口22及24处。如图2中所展示,腔14及16的横截面形状为半圆形的。在图1及3-5中所展示的导管中,腔16延伸超出腔14的端部以便进一步将吸入端口24与流出端口22分离。在操作中,例如血液等流体进入吸入端口24,随着流体流通过弯曲壁20穿过腔14到达管32而改变方向,管32将用于治疗流体输送到例如透析机(未展示)

等装置。在治疗之后,经治疗流体通过管30到达腔16而返回到患者。在腔16的端部处,流体由弯曲壁18及输出口22偏转到患者的脉管中。

[0056] 图6A-6D图解说明多腔导管的替代实施例。导管60包含用以形成两个腔61及62的分裂式尖端。分裂式设计消除用于平分导管的内部的共享隔板。每一腔61及62具有界定其形状的唯一壁。在导管60的远端部处,腔61及62可具有弯曲壁63及64,其终止于安置于导管60的相对侧上的端口65及66处。如仅以实例的方式展示,腔61延伸超出腔62的端部以便进一步将吸入端口65与流出端口66分离。在操作中,例如血液等流体进入吸入端口65,随着流体流通过弯曲壁63穿过腔61到达管67而改变方向,管67将用于治疗流体输送到例如透析机(未展示)等装置。在治疗之后,经治疗流体通过管68到达腔62而返回到患者。在腔62的端部处,流体由弯曲壁64及输出口66偏转到患者的脉管中。

[0057] 在操作中,可用弱粘合剂附接导管60的腔61及62以在操作期间维持导管的结构完整性。所述粘合剂可为可溶于水的,使得导管60周围的血液流致使粘合剂溶解,借此致使腔61及62的至少一部分分裂。举例来说,导管60可经制造使得所述导管的最后5cm具有可溶于水的粘合剂且因此在粘合剂溶解时分裂。

[0058] 基于既定流体流动及流体的可接受破裂,可在导管60中包含一或多个侧孔69。侧孔69可辅助提供血液或其它流体交换的额外手段以及用作在从患者的插入/移除/交换期间将导管60附接于导丝上的安装点。

[0059] 侧孔69可经定大小及经定位使得在腔尖端周围优化流体流动。举例来说,侧孔69可在直径上为大约1mm且定位于距端口65及66大约1cm处。或者,侧孔可更小(例如,.5mm)、更大(例如,1.5mm)或定位于另一位置中(例如,距端口1.5cm)。侧孔69的大小及位置可产生导管尖端处的剪切应力及血细胞停留时间的改变,且因此最优平衡可并入直径为大约.75mm到1.2mm的侧孔。

[0060] 使用恰当间隔及大小的侧孔(例如侧孔69)可导致经高度优化的导管。举例来说,通过使用类似于如图6A-6D中所展示的导管60的导管,可在大幅减少再循环的同时优化穿过导管的流体流动。

[0061] 应注意,如图6A-6D中所展示的侧孔69是仅以实例方式展示的。可使用例如狭缝、活板、半圆形切口及其它类似形状等额外或替代孔口。另外,侧孔可具有螺旋轮廓以对流动穿过其的任何流体产生额外偏转。

[0062] 如图6A-6D中所展示,弯曲壁63及64界定偏转区域,使得流动穿过导管60的流体偏转。取决于导管60的应用及所要偏转量,弯曲壁63及64的角度可相应地变化。举例来说,弯曲壁63及64可为大约54°。或者,弯曲壁63及64可在0°与90°的范围之间。通常,可不使用0°及90°,因为其两者具有固有的缺点。0°将不引起对流体的偏转。90°将导致端口垂直于导管的轴向流动路径。在输入端口上,此可引起将相关联腔附接到血管的侧的真空力。尽管侧孔将有助于减轻任何潜在的真空压力,但导管的总体性能仍将降低。

[0063] 图7A-7E图解说明多腔导管的替代实施例。导管70包含用以形成两个腔71及72的步阶式尖端。如同分裂式设计,此设计导致一个腔比另一腔长。步阶式尖端还消除使尖端处的隔板平分导管的内部以形成两个端口,其中所述隔板延伸超出所述端口。更确切地,每一腔71及72具有界定其形状及穿过其的流体流动的唯一弯曲壁使得维持流体分离不需要延伸的隔板。

[0064] 在导管70的远端部处,腔71及72具有弯曲壁73及74,其终止于安置于导管70的相对侧上的端口75及76处。如仅以实例的方式展示,腔71延伸超出腔72的端部。借此形成步阶式尖端设计且进一步将吸入端口75与流出端口76分离。如之前所述,在操作中,例如血液等流体进入吸入端口75,随着流体流通过弯曲壁73穿过腔71到达管77而改变方向,管77将用于治疗流体输送到例如透析机(未展示)等装置。在治疗之后,经治疗流体通过管78到达腔72而返回到患者。在腔72的端部处,流体由弯曲壁74及输出端口76偏转到患者的脉管中。

[0065] 类似于上文参考图6A-6D的论述,可在导管70中包含一或多个侧孔(图7A-7E中未展示)。侧孔79可辅助提供血液或其它流体交换的额外手段以及用作在从患者的导管插入及/或移除及/或交换期间将导管70附接于导丝上的安装点。

[0066] 如图7A-7E中所展示,弯曲壁73及74界定偏转区域使得流动穿过导管70的流体偏转。取决于导管70的应用及所要偏转量,弯曲壁73及74的角度可相应地变化。举例来说,弯曲壁73及74可为大约 54° 。或者,弯曲壁73及74可在 0° 与 90° 的范围之间。通常,可不使用 0° 及 90° ,因为其两者具有固有的缺点。 0° 将不引起对流体的偏转。 90° 将导致端口垂直于导管的轴向流动路径。在输入端口上,此可引起将相关联腔附接到血管的侧的真空力。尽管侧孔将有助于减轻任何潜在真空压力,但导管的总体性能仍将降低。

[0067] 图8A-8E图解说明多腔导管的替代实施例。导管80包含对称尖端,其中两个腔81及82终止于同一点处使得端口为邻近的。另外,不同于常见的现有技术,如本文中所展示的对称尖端设计还消除使隔板延伸超出腔81及82的远端部使得所述隔板延伸超出端口。而是,隔板经修整使得其与端口同时终止。每一腔81及82具有界定其形状及穿过其的流体流动的唯一弯曲壁使得维持流体分离不需要延伸的隔板。如图8D中所展示,腔81及82的横截面形状为半圆形的。

[0068] 在导管80的远端部处,腔81及82可具有弯曲壁83及84,其终止于安置于导管80的相对侧上的端口85及86处。在此对称尖端实施例中,腔81延伸到与腔82相同的点,借此形成对称尖端设计。如之前所述,在操作中,例如血液等流体进入吸入端口75,随着流体流通过弯曲壁83穿过腔81到达管87而改变方向,管87将用于治疗流体输送到例如透析机(未展示)等装置。在治疗之后,经治疗流体通过管88到达腔82而返回到患者。在腔82的端部处,流体由弯曲壁84及输出端口86偏转到患者的脉管中。通过提供用以对流体进行偏转的弯曲壁83及84,所述设计消除使隔板延伸超出端口,同时仍使来自输出端口86的流体与进入吸入端口85的流体混合的程度维持为低。

[0069] 类似于上文参考图6A-6D的论述,可在导管80中包含一或多个侧孔89。侧孔89可辅助提供血液或其它流体交换的额外手段以及用作在从患者的插入及/或移除及/或交换期间将导管80附接于导丝上的安装点。

[0070] 侧孔89可经定大小及经定位使得在腔尖端周围优化流体流动。举例来说,侧孔89可在直径上为大约1mm且定位于距端口85及86大约1cm处。或者,侧孔可更小(例如,.5mm)、更大(例如,1.5mm)或定位于另一位置中(例如,距端口1.5cm)。侧孔89的大小及位置可产生导管尖端处的剪切应力及血细胞停留时间的改变,且因此最优平衡可并入直径为大约.75mm到1.2mm的侧孔。

[0071] 使用恰当间隔及大小的侧孔(例如侧孔89)可导致经高度优化的导管。举例来说,通过使用类似于如图8A-8E中所展示的导管80的导管,可在大幅减少再循环的同时优化穿

过导管的流体流动。

[0072] 应注意,如图8A-8E中所展示的侧孔89是仅以实例方式展示的。可使用例如狭缝、活板、半圆形切口及其它类似形状等额外或替代孔口。另外,侧孔本身可具有螺旋轮廓以对流动穿过其的任何流体产生额外偏转。

[0073] 如图8A-8E中所展示,弯曲壁83及84界定偏转区域使得流动穿过导管80的流体偏转。取决于导管80的应用及所要偏转量,弯曲壁83及84的角度可相应地变化。举例来说,弯曲壁83及84可为大约 54° 。或者,弯曲壁83及84可在 0° 与 90° 的范围之间。通常,可不使用 0° 及 90° ,因为其两者具有固有的缺点。 0° 将不引起对流体的偏转。 90° 将导致端口垂直于导管的轴向流动路径。在输入端口上,此可引起将相关联腔附接到血管的侧的真空力。尽管侧孔将有助于减轻任何潜在真空压力,但导管的总体性能仍将降低。

[0074] 图9A-9D图解说明多腔导管的替代实施例。导管90包含对称尖端,其中两个腔91及92终止于同一点处使得端口为邻近的。另外,不同于常见的现有技术,如本文中所展示的对称尖端设计还消除使隔板延伸超出腔91及92的远端部使得所述隔板延伸超出端口。而是,隔板经修整使得其与端口同时终止。每一腔91及92具有界定其形状及穿过其的流体流动的唯一弯曲壁使得维持流体分离不需要延伸的隔板。如图9D中所展示,腔91及92的横截面形状为半圆形的。

[0075] 不同于如图8A-8E中所展示的导管80,导管90在远端部处包含螺旋扭曲。如图9C中所展示,具有螺旋扭曲的导管90的扭曲部分100可在 1° 与 359° 之间旋转,然而,最优值将在此范围中间的某处,这取决于正穿过导管移动的流体的粘度及体积。举例来说,对于将用于人类透析的导管,在从导管的远端部延伸约4cm内约 135° 的旋转可为最优的。或者,在从导管的远端部延伸大约1cm到5cm内约 120° 到约 150° 的范围可为最优的。

[0076] 在导管90的远端部处,腔91及92可具有弯曲壁93及94,其终止于安置于导管90的相对侧上的端口95及96处。在此对称尖端实施例中,腔91延伸到与腔92相同的点,借此形成对称尖端设计。如之前所述,在操作中,例如血液等流体进入吸入端口95,随着流体流通过腔91的弯曲壁93且穿过扭曲部分100到达管97而改变方向,管97将用于治疗的流体输送到例如透析机(未展示)等装置。在治疗之后,经治疗流体通过管98到达腔92而返回到患者。在腔92的端部处,流体由扭曲部分100及弯曲壁94偏转且通过输出端口96而进入到患者的脉管中。通过提供用以对流体进行偏转的弯曲壁93及94以及扭曲部分100,此设计消除使隔板延伸超出端口,同时仍使来自输出端口96的流体与进入吸入端口95的流体混合的程度维持为低。

[0077] 类似于上文参考图6A-6D的论述,可在导管90中包含一或多个侧孔99。侧孔99可辅助提供血液或其它流体交换的额外手段以及用作在从患者的插入及/或移除及/或交换期间将导管90附接于导丝上的安装点。

[0078] 侧孔99可经定大小及经定位使得在腔尖端周围增加流体流动。举例来说,侧孔99可在直径上为大约1mm且定位于距端口95及96大约1cm处。或者,侧孔可更小(例如,.5mm)、更大(例如,1.5mm)或定位于另一位置中(例如,距端口1.5cm)。侧孔99的大小及位置可产生导管尖端处的剪切应力及血细胞停留时间的改变,且因此最优平衡可并入直径为大约.75mm到1.2mm的侧孔。

[0079] 使用恰当间隔及大小的侧孔(例如侧孔99)可导致经高度优化的导管。举例来说,

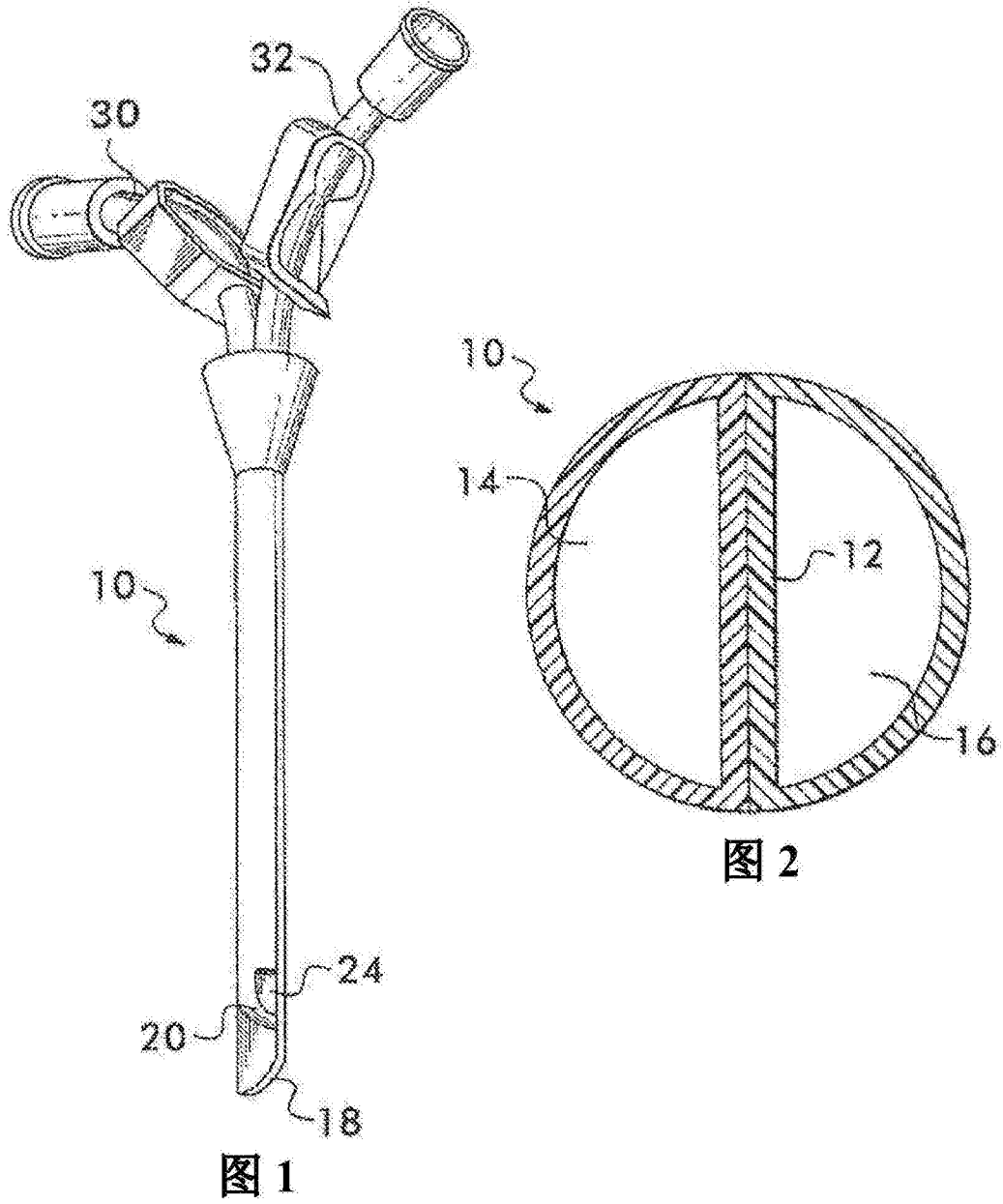
通过使用类似于如图9A-9D中所展示的导管90的导管,可在大幅减少再循环的同时优化穿过导管的流体流动。

[0080] 应注意,如图9A-9D中所展示的侧孔99是仅以实例方式展示的。可使用例如狭缝、活板、半圆形切口及其它类似形状等额外或替代孔口。另外,侧孔本身可具有螺旋轮廓以对流动穿过其的任何流体产生额外偏转。

[0081] 如图9A-9D中所展示,弯曲壁93及94界定偏转区域使得流动穿过导管90的流体偏转。取决于导管90的应用及所要偏转量,弯曲壁93及94的角度可相应地变化。举例来说,弯曲壁93及94可为大约 54° 。或者,弯曲壁93及94可在 0° 与 90° 的范围之间。通常,可不使用 0° 及 90° ,因为其两者具有固有的缺点。 0° 将不引起对流体的偏转。 90° 将导致端口垂直于导管的轴向流动路径。在输入端口上,此可引起将相关联腔附接到血管的侧的真空力。尽管侧孔将有助于减轻任何潜在真空压力,但导管的总体性能仍将降低。

[0082] 虽然已以结构特征及/或方法动作特有的语言描述了本发明,但应理解,在所附权利要求书中所界定的标的物未必限于所描述的特定特征或动作。而是,所述特定特征及动作是作为实施所主张发明的示范性形式而揭示的。

[0083] 将了解,上文揭示的各种及其它特征及功能或其替代方案可组合到许多其它不同系统或应用中。可由所属领域的技术人员随后做出过各种目前预见或未预料到的替代方案、修改形式、变化形式或其改进,其中的每一者也既定由所揭示的实施例涵盖。



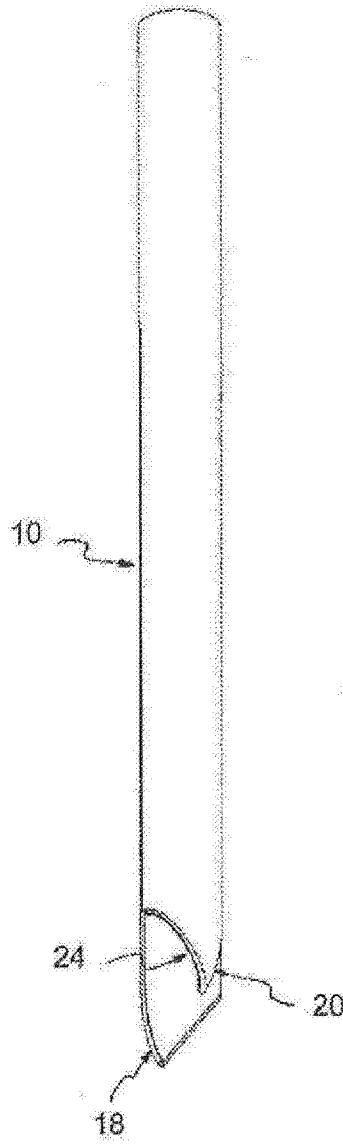


图3

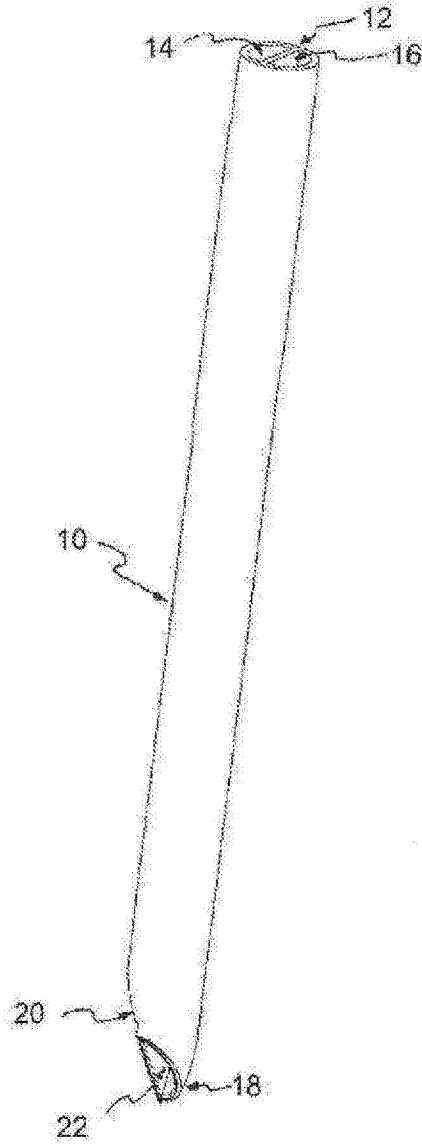


图4

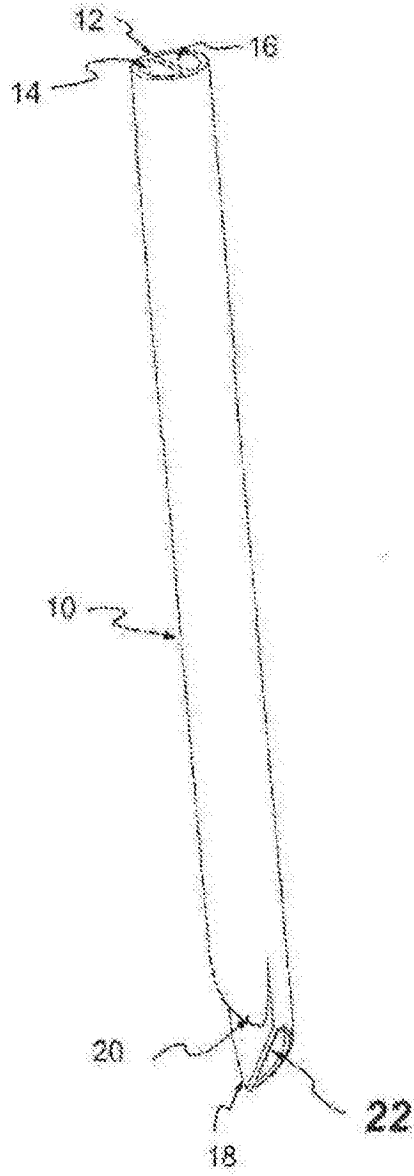


图5

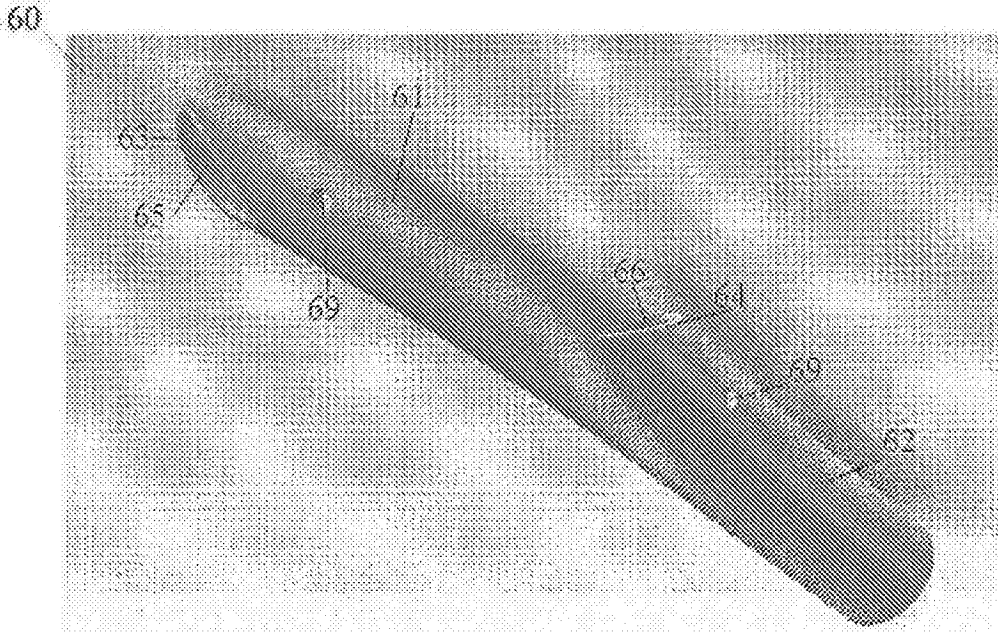


图6A

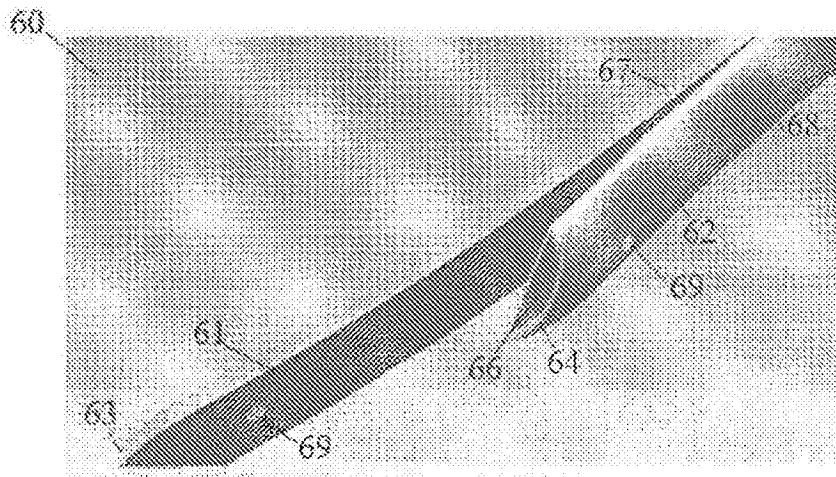


图6B

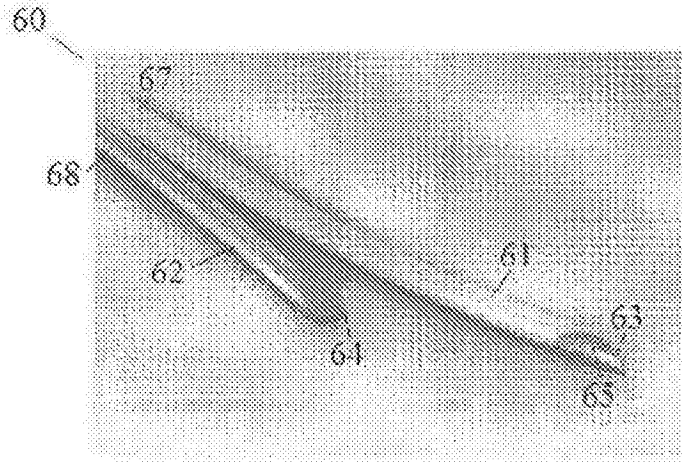


图6C

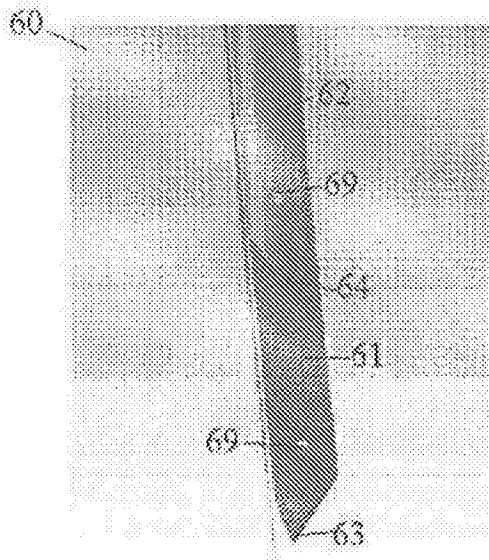


图6D

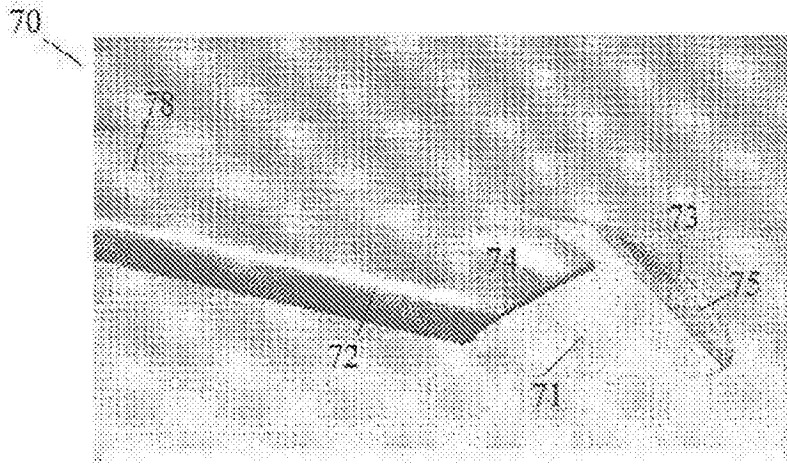


图7A

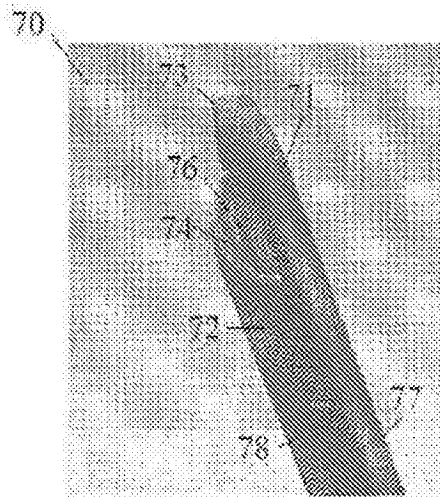


图7B

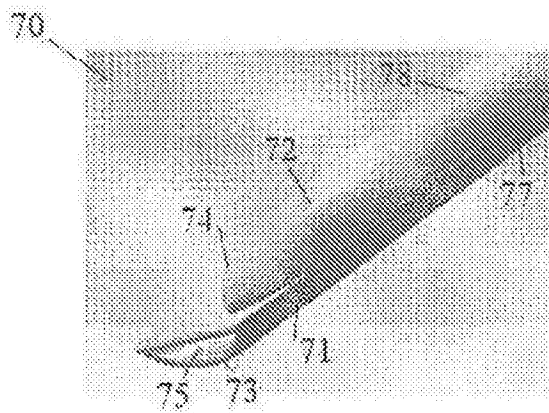


图7C

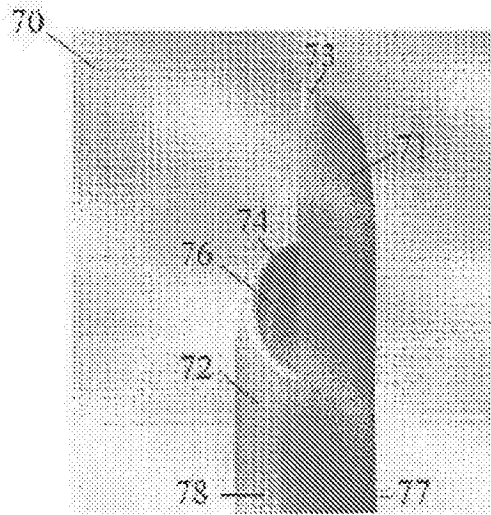


图7D

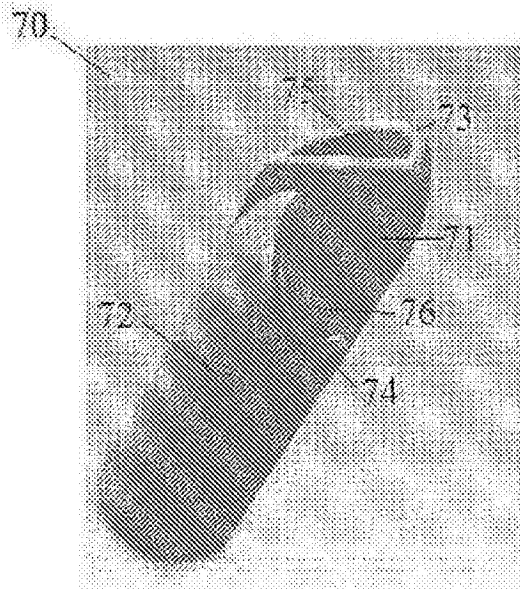


图7E

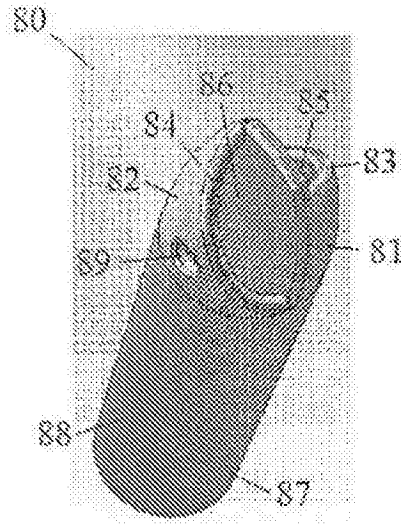


图8A

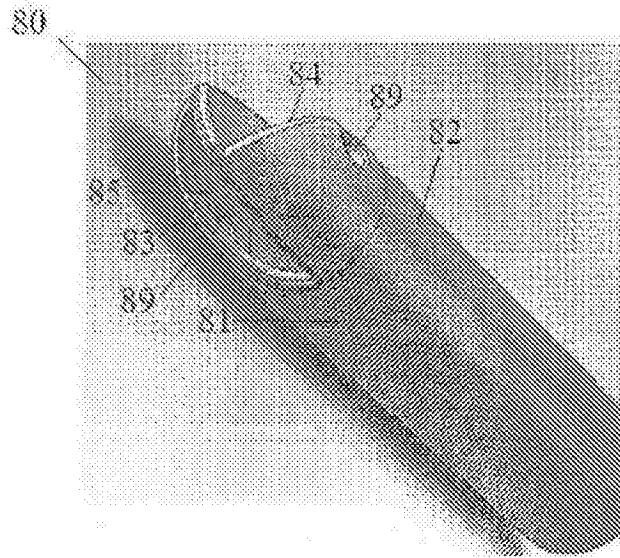


图8B

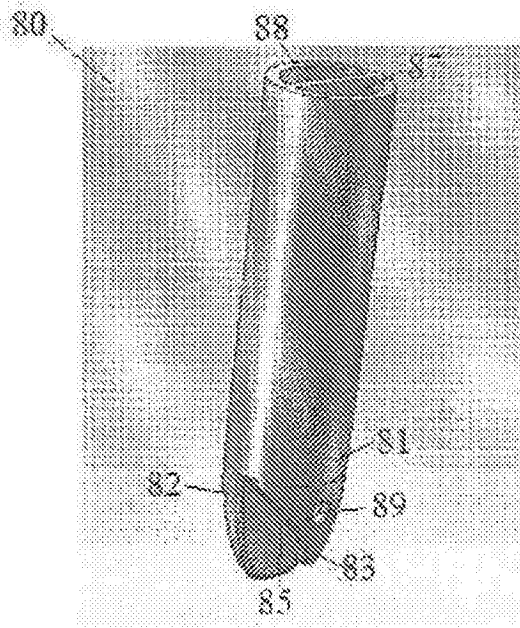


图8C

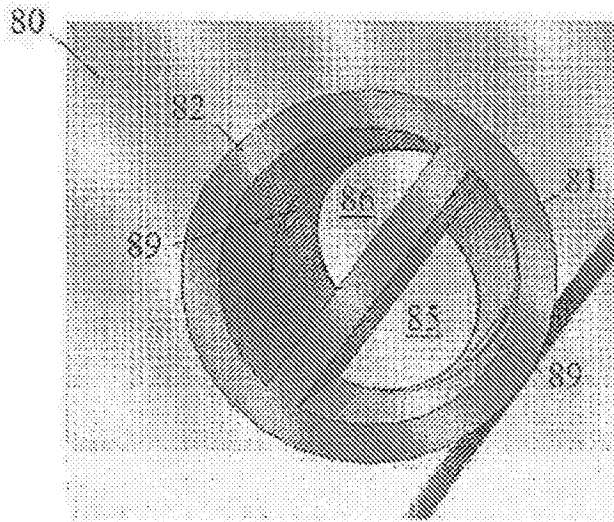


图8D

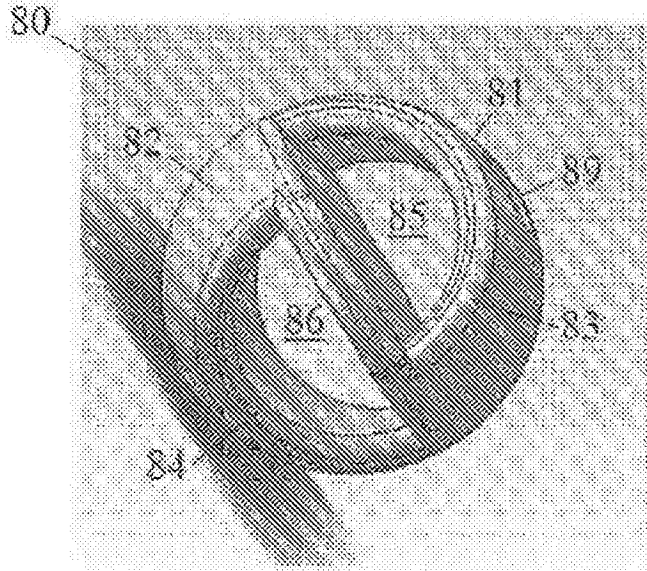


图8E

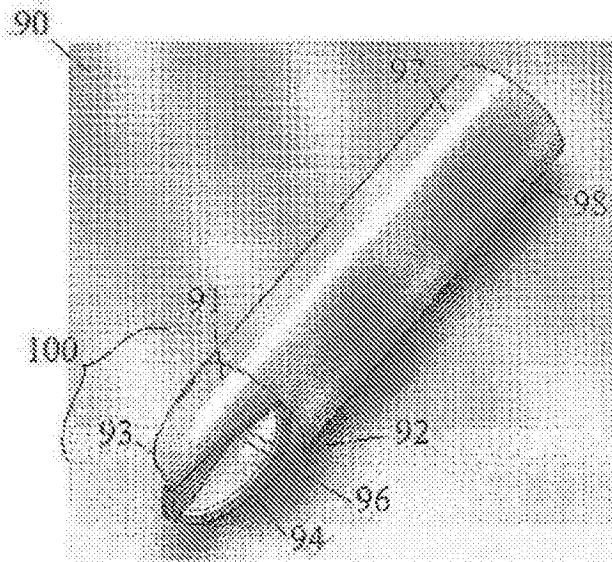


图9A

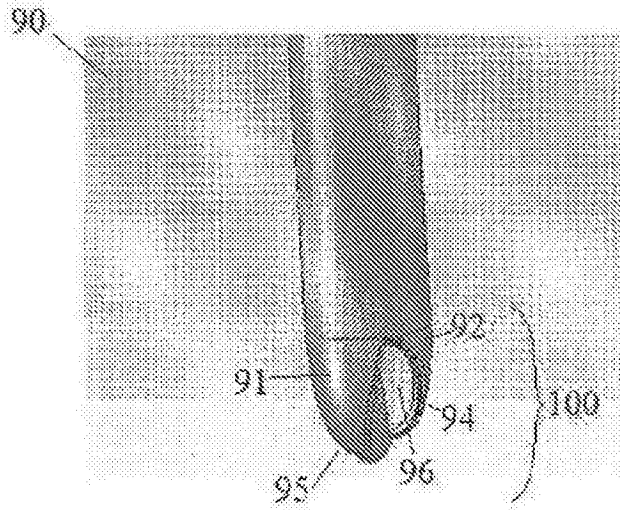


图9B

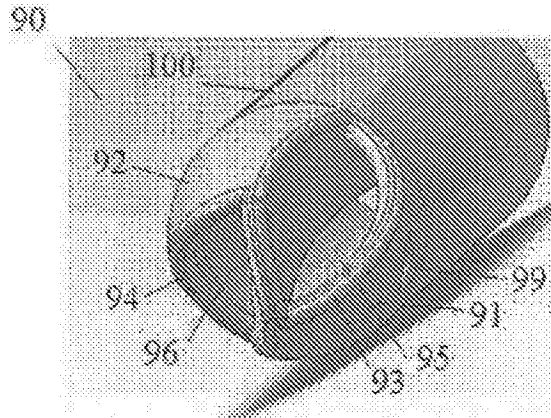


图9C

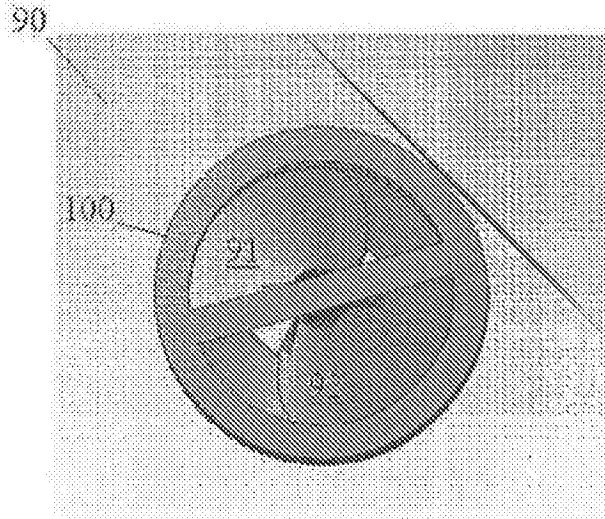


图9D