



# (12)实用新型专利

(10)授权公告号 CN 208415708 U

(45)授权公告日 2019.01.22

(21)申请号 201820891925.3

(22)申请日 2018.06.06

(73)专利权人 台山市华强钢结构工程有限公司

地址 529254 广东省江门市台山白沙镇三八武溪工业开发区

(72)发明人 马伟强

(74)专利代理机构 广州嘉权专利商标事务有限公司 44205

代理人 陈均钦

(51) Int. Cl.

E04D 3/36(2006.01)

E04D 13/00(2006.01)

E04D 13/16(2006.01)

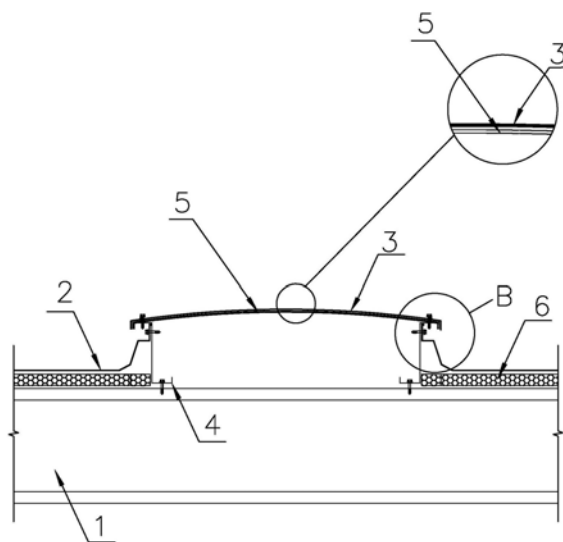
权利要求书1页 说明书2页 附图2页

## (54)实用新型名称

一种屋面采光板的安装结构

## (57)摘要

本实用新型公开的一种屋面采光板的安装结构,用于采光板在屋面采光口上的安装,包括檩条、设置在檩条上方的屋面彩板和采光板,所述檩条上对应采光口位置固接有Z型支撑板,该Z型支撑板上表面固接支架和架设于支架上方的采光板,屋面彩板与所述Z型支撑板的外侧面相连接。本实用新型增加了Z型支撑板和支架,Z型支撑板支撑起支架,支架托起采光板,该结构使采光板与屋面彩板之间无需搭接,有效避免了现有技术中采光板与屋面彩板搭接处容易撕裂的问题;支架承担了采光板的重力,转移了固定采光板的自攻钉原先所需要承受的力,从而避免了自攻钉剪破采光板的发生。



1. 一种屋面采光板的安装结构,用于采光板在屋面采光口上的安装,包括檩条、设置在檩条上方的屋面彩板,其特征在于:所述檩条上对应采光口位置固接有Z型支撑板,所述Z型支撑板上表面固接有支架和架设于支架上方的采光板,所述屋面彩板与所述Z型支撑板的外侧面相连接。

2. 根据权利要求1所述的一种屋面采光板的安装结构,其特征在于:所述Z型支撑板的上、下表面皆为平面。

3. 根据权利要求2所述的一种屋面采光板的安装结构,其特征在于:所述Z型支撑板的上表面设有折边。

4. 根据权利要求1所述的一种屋面采光板的安装结构,其特征在于:所述支架和采光板的中间部分高于边缘。

5. 根据权利要求1或4所述的一种屋面采光板的安装结构,其特征在于:所述支架和采光板的边缘设有向下延伸的防水挡板。

6. 根据权利要求1所述的一种屋面采光板的安装结构,其特征在于:所述屋面彩板与Z型支撑板连接一侧设有一导水斜坡。

7. 根据权利要求1所述的一种屋面采光板的安装结构,其特征在于:所述Z型支撑板与檩条之间采用自攻钉固定连接。

8. 根据权利要求1所述的一种屋面采光板的安装结构,其特征在于:所述Z型支撑板为压型镀锌钢板,所述支架由镀锌钢管制成。

9. 根据权利要求1所述的一种屋面采光板的安装结构,其特征在于:所述檩条和屋面彩板之间铺设有隔热棉。

## 一种屋面采光板的安装结构

### 技术领域

[0001] 本实用新型涉及一种屋顶结构,尤其是一种屋面采光板的安装结构。

### 背景技术

[0002] 现阶段,钢结构建筑广泛用于民用建筑、工业厂房、仓库等各类建筑,钢结构建筑的屋顶通常是通过檩条之上铺设屋面彩板来构成的,当有采光要求时,可根据需要在屋顶抽掉几块屋面彩板作为采光口,然后将采光板安装在采光口处。

[0003] 如图1所示,现有技术是将采光板3'和屋面彩板2'相互搭接,采光板和屋面彩板之间用自攻钉固定连接,并施涂密封胶;由于采光板通常为玻璃纤维材质,冷热变形较大,导致采光板与屋面彩板互相搭接处容易撕裂,采光板容易被自攻钉剪破。

### 实用新型内容

[0004] 本实用新型为解决背景技术问题,提供了一种屋面采光板的安装结构,使屋面彩板和采光板无需搭接。

[0005] 一种屋面采光板的安装结构,用于采光板在屋面采光口上的安装,包括檩条、设置在檩条上方的屋面彩板,所述檩条上对应采光口位置固接有Z型支撑板,所述Z型支撑板上表面固接有支架和架设于支架上方的采光板,所述屋面彩板与所述Z型支撑板的外侧面相连接。

[0006] 优选的,所述Z型支撑板的上、下表面皆为平面。

[0007] 优选的,所述Z型支撑板的上表面设有折边。

[0008] 优选的,所述支架和采光板的中间部分高于边缘。

[0009] 优先的,所述支架和采光板的边缘设有向下延伸的防水挡板。

[0010] 优选的,所述屋面彩板与Z型支撑板连接一侧设有一导水斜坡。

[0011] 优选的,所述Z型支撑板与檩条之间采用自攻钉固定连接。

[0012] 优选的,所述Z型支撑板为压型镀锌钢板,所述采光板支由镀锌钢管制成。

[0013] 优选的,所述檩条和屋面彩板之间铺设有隔热棉。

[0014] 本实用新型的有益效果:本实用新型增加了Z型支撑板和支架,Z型支撑板支撑起支架,支架托起采光板,该结构使采光板与屋面彩板之间无需搭接,有效避免了现有技术中采光板与屋面彩板搭接处容易撕裂的问题;支架承担了采光板的重力,转移了固定采光板的自攻钉原先所需要承受的力,从而避免了自攻钉剪破采光板的发生。

### 附图说明

[0015] 图1是现有技术的剖面图;

[0016] 图2是本实用新型的剖面图;

[0017] 图3是图2中B处的放大图;

### 具体实施方式

[0018] 以下结合附图对本实用新型的原理和特征进行描述,所举实例只用于解释本实用新型,并非用于限定本实用新型的范围。

[0019] 如图2和图3所示,本实施例提供了一种屋面采光板的安装结构,用于采光板在屋面采光口上的安装,包括檩条1,檩条1上方设置有屋面彩板2;檩条1上对应采光口位置固接有Z型支撑板4,Z型支撑板4的上表面固接有支架5和架设于支架5上方的采光板3,所述屋面彩板2与所述Z型支撑板4的外侧面相连接。

[0020] 因Z型支撑板4的下表面与檩条1固接,上表面与支架5和采光板3固结,所以优选Z型支撑板4的上、下表面都为平面,易于安装。进一步的,因Z型支撑板4的安装位置位于屋顶,考虑有防雨需求,优选的在其上表面设有折边,可引导雨水向下滴落。

[0021] 同样的,为了增强防雨功能,支架5和采光板3的中间部分高于边缘,此设计有利于雨水向边缘处排水;进一步的,支架5和采光板3的边缘设有向下延伸的防水挡板,该防水挡板与Z型支撑板4上表面的折边相匹配。

[0022] 基于防水目的,屋面彩板2与Z型支撑板4连接一侧设有一导水斜坡,该导水斜坡位防水挡板的下方,可以将防水挡板向下引导的雨水继续向采光口的外部引导,有利于雨水的排出。

[0023] 因Z型支撑板4与檩条1之间的固接处为不常拆卸的部位,可优选用自攻螺钉固定连接。

[0024] 材质方面,Z型支撑板4优选用压型镀锌钢板,支架5优选用镀锌钢管制成。镀锌钢板和镀锌钢管是市场上常用的物料,具有性能稳定,易获取的优点,有助于本实用新型的推广。

[0025] 优选的,为了使室内凉爽,檩条1和屋面彩板2之间铺设有隔热棉6,隔热棉6可以有效地阻断热量的传导和散射,避免阳光直射导致的室内温度过高。

[0026] 以上所述仅为本实用新型的较佳实施例,并不用以限制本实用新型,凡在本实用新型的精神和原则之内,所作的任何修改、等同替换、改进等,均应包含在本实用新型的保护范围之内。

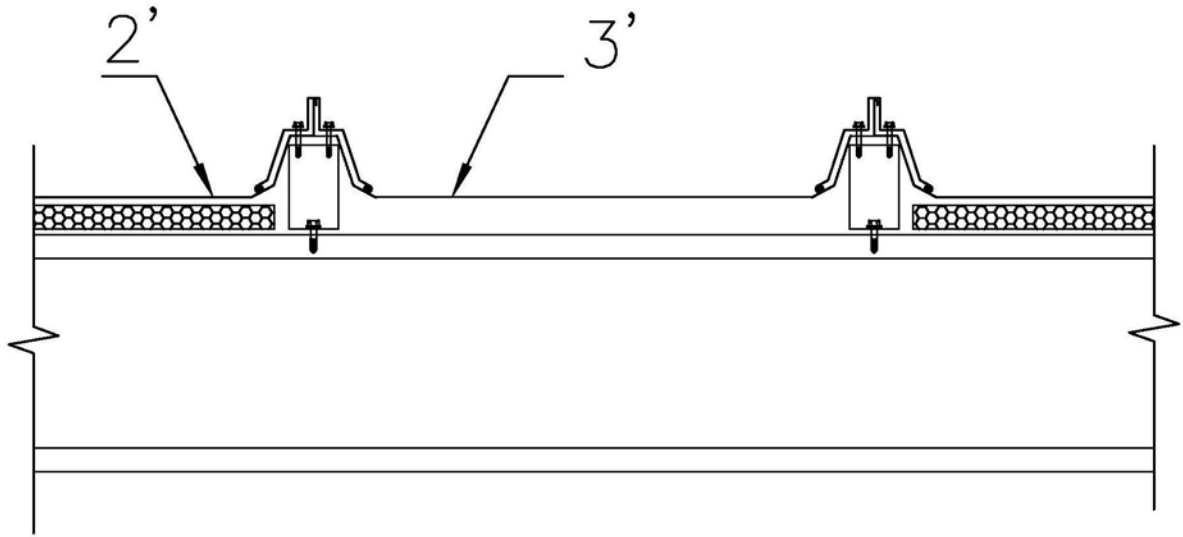


图1

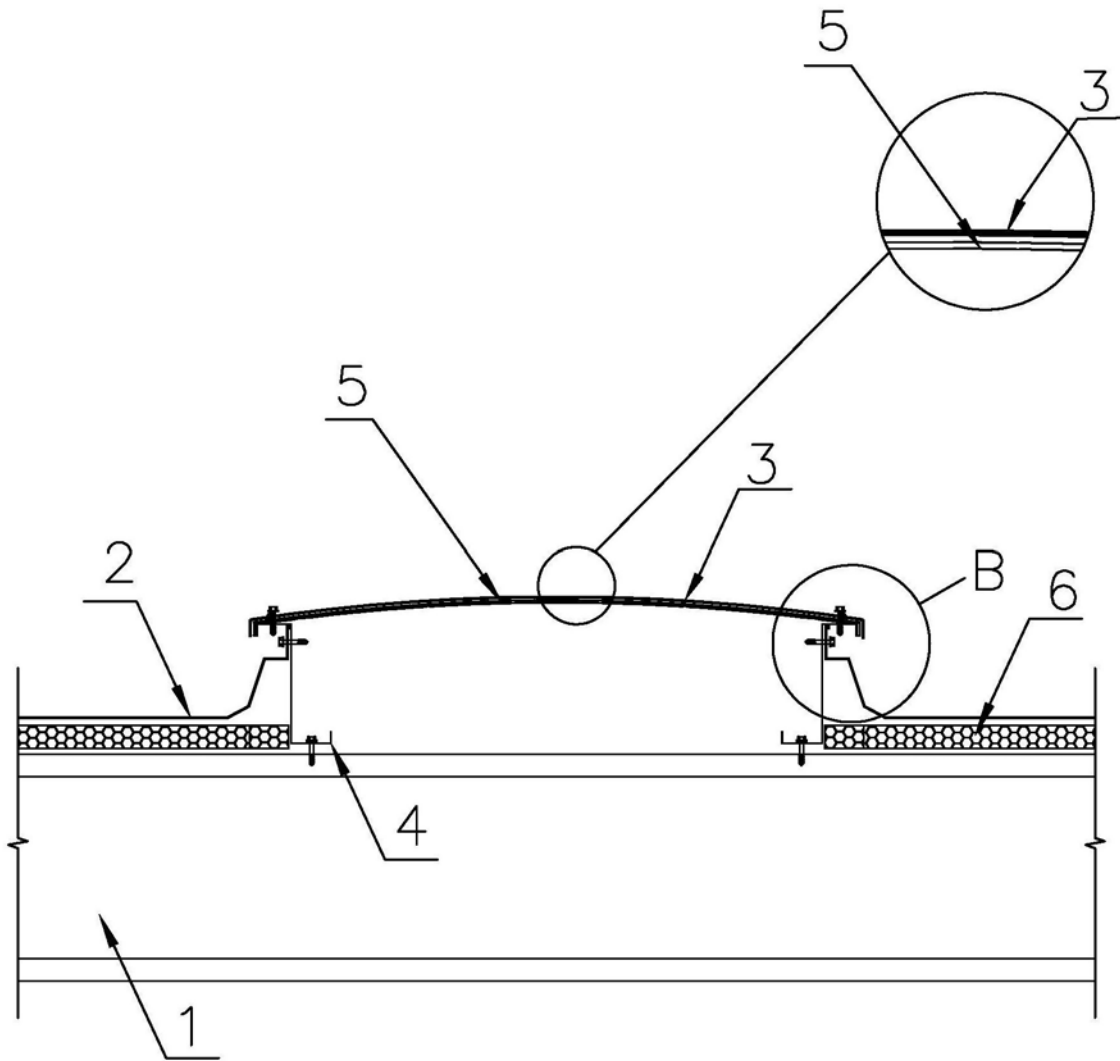


图2

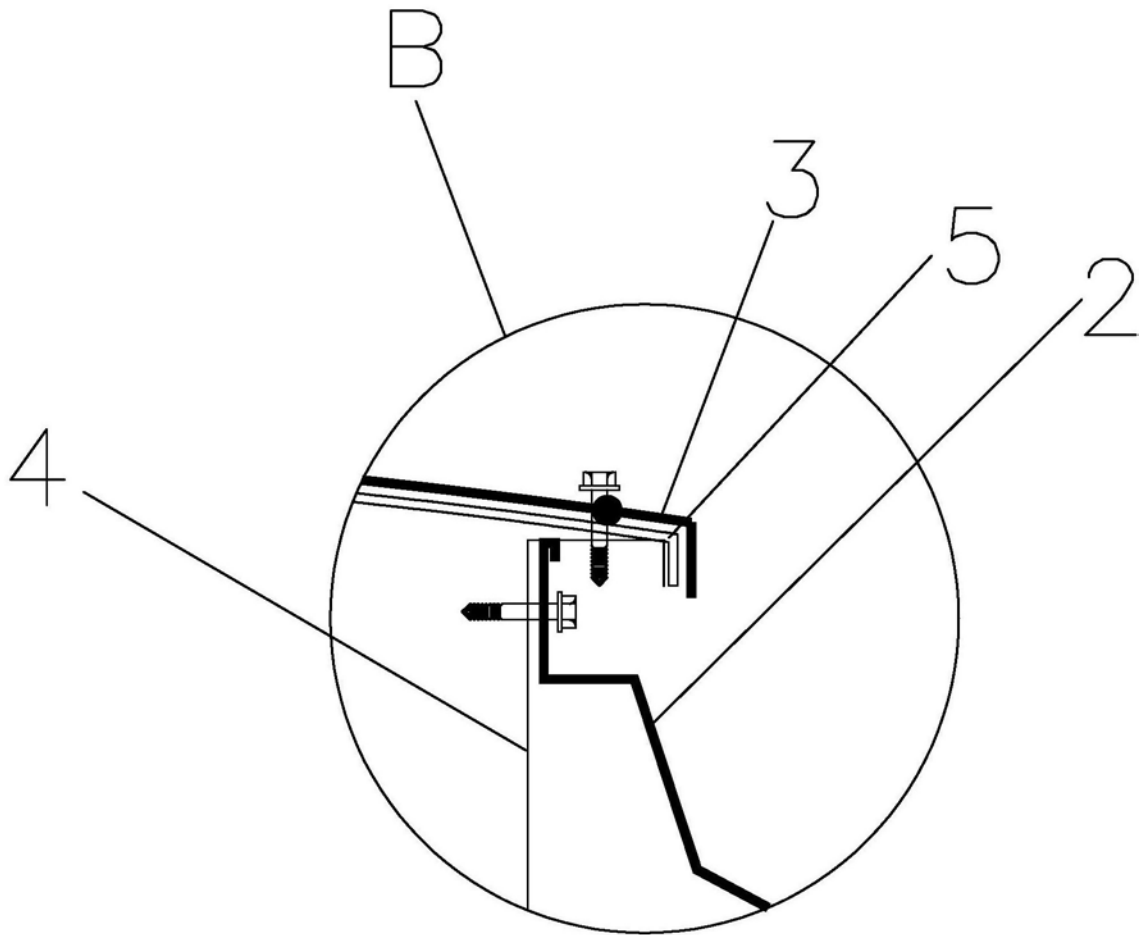


图3