



# (12)实用新型专利

(10)授权公告号 CN 207469696 U

(45)授权公告日 2018.06.08

(21)申请号 201721526413.9

(22)申请日 2017.11.16

(73)专利权人 陈奕杞

地址 450001 河南省郑州市高新区翠竹街  
10号盛和苑礼园13号楼3单元56号

(72)发明人 陈奕杞

(51)Int.Cl.

E04F 21/24(2006.01)

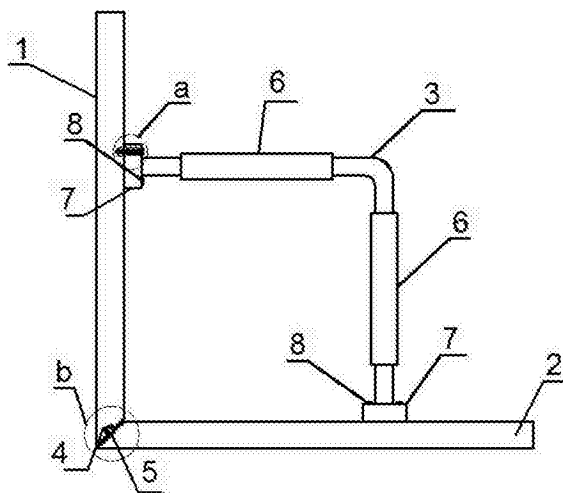
权利要求书1页 说明书2页 附图3页

## (54)实用新型名称

一种两用建筑抹泥板

## (57)摘要

本实用新型提供了一种两用建筑抹泥板,包括金属抹板、塑料抹板与手柄,其特征在于:所述金属抹板的下端开有燕尾槽;所述塑料抹板的左端设有与燕尾槽大小形状相契合的燕尾凸棱;所述手柄包括把手、固定块;所述金属抹板和塑料抹板分别通过螺钉与手柄相连。本实用新型结构简单合理,丰富了目前抹泥板的单一功能,携带简便且使用方便,易加工,成本低,极大地提高了抹泥板在施工时的工作效率,值得推广。



1. 一种两用建筑抹泥板,包括金属抹板(1)、塑料抹板(2)与手柄(3),其特征在于:所述金属抹板(1)的下端开有燕尾槽(4);所述塑料抹板(2)的左端设有与燕尾槽(4)大小形状相契合的燕尾凸棱(5);所述手柄(3)包括把手(6)、固定块(7);所述金属抹板(1)和塑料抹板(2)分别通过螺钉(8)与手柄(3)相连。

2. 根据权利要求1所述的一种两用建筑抹泥板,其特征在于:所述金属抹板(1)与塑料抹板(2)通过燕尾槽(4)与燕尾凸棱(5)契合连接并相互垂直。

3. 根据权利要求1所述的一种两用建筑抹泥板,其特征在于:所述的手柄(3)是圆柱形金属杆弯折 $90^{\circ}$ 而成。

4. 根据权利要求1或3所述的一种两用建筑抹泥板,其特征在于:所述的手柄(3)两端与固定块(7)通过焊接连接,且手柄(3)上设置有把手(6)。

5. 根据权利要求1所述的一种两用建筑抹泥板,其特征在于:所述金属抹板(1)与塑料抹板(2)分别通过螺钉(8)与固定块(7)连接。

## 一种两用建筑抹泥板

### 技术领域

[0001] 本实用新型涉及建筑技术领域,更具体的说,特别涉及一种两用建筑抹泥板。

### 背景技术

[0002] 抹泥板是建筑施工中普遍应用的一种工具,主要是建筑工人用于涂抹泥灰,现有的抹泥板通常由板面和把手组成,其板面固定的为塑料面或金属面。目前进行抹泥施工时,通常需要先在水泥地面抹平成粗糙面,再将粗糙面抹成光滑面,为此不得不同时携带用于抹粗糙面的塑料抹泥板和抹光滑面的金属抹泥板,使得施工人员在工作过程中,往往需要携带两个抹泥板,非常不方便,且严重影响工作效率。

### 发明内容

[0003] 本实用新型的目的就是提供一种两用建筑抹泥板,解决了现有抹泥板功能单一的问题。

[0004] 本实用新型采用如下技术方案:

[0005] 一种两用建筑抹泥板,包括金属抹板、塑料抹板与手柄,其特征在于:所述金属抹板的下端开有燕尾槽;所述塑料抹板的左端设有与燕尾槽大小形状相契合的燕尾凸棱;所述手柄包括把手、固定块;所述金属抹板和塑料抹板分别通过螺钉与手柄相连。

[0006] 本实用新型具有以下优点:

[0007] 本实用新型结构简单,构思新颖,施工过程中无需准备两类抹泥板便可将水泥地面抹平成粗糙面,再将粗糙面抹成光滑面,大大提高了工作效率。

### 附图说明

[0008] 图1为本实用新型的结构示意图。

[0009] 图2为本实用新型的俯视图。

[0010] 图3为本实用新型a处的放大图。

[0011] 图4为本实用新型b处的放大图。

[0012] 图5为本实用新型金属抹板的结构示意图。

[0013] 图6为本实用新型塑料抹板的结构示意图

[0014] 附图标记说明:

[0015] 1、金属抹板,2、塑料抹板,3、手柄,4、燕尾槽,5、燕尾凸棱,6、把手,7、固定块,8、螺钉。

### 具体实施方式

[0016] 下面结合附图进一步详细描述本实用新型的技术方案,但本实用新型的保护范围不局限于以下所述。

[0017] 如图1-图6所述,一种两用建筑抹泥板,包括金属抹板1、塑料抹板2与手柄3,其特

征在于:所述金属抹板1的下端开有燕尾槽4;所述塑料抹板2的左端设有与燕尾槽4大小形状相契合的燕尾凸棱5;所述手柄3包括把手6、固定块7;所述金属抹板1和塑料抹板2分别通过螺钉8与手柄3相连。

[0018] 所述金属抹板1的下端的燕尾槽4与设置在所述塑料抹板2左端与燕尾槽大小形状相契合的燕尾凸棱5契合连接后,金属抹板1与塑料抹板2相互垂直。

[0019] 所述的手柄3是圆柱金属杆弯折90°而成。

[0020] 所述的手柄3与固定块7通过焊接方式连接。

[0021] 所述金属抹板1与塑料抹板2分别通过螺钉8与固定块7连接。

[0022] 所述手柄3上设置有把手6。

[0023] 本实用新型发明了一种两用建筑抹泥板,设置了可拆卸的金属抹板和塑料抹板,施工过程中无需准备两类抹泥板便可将水泥地面抹平成粗糙面,再将粗糙面抹成光滑面,大大提高了工作效率。

[0024] 上述实施例为本实用新型较佳的实施方式,但本实用新型的实施方式并不受上述实施例的限制,而其他的任何未背离本实用新型的精神实质与原理下所作的改变、修饰、替代、组合、简化,都包含在本实用新型的保护范围之内。

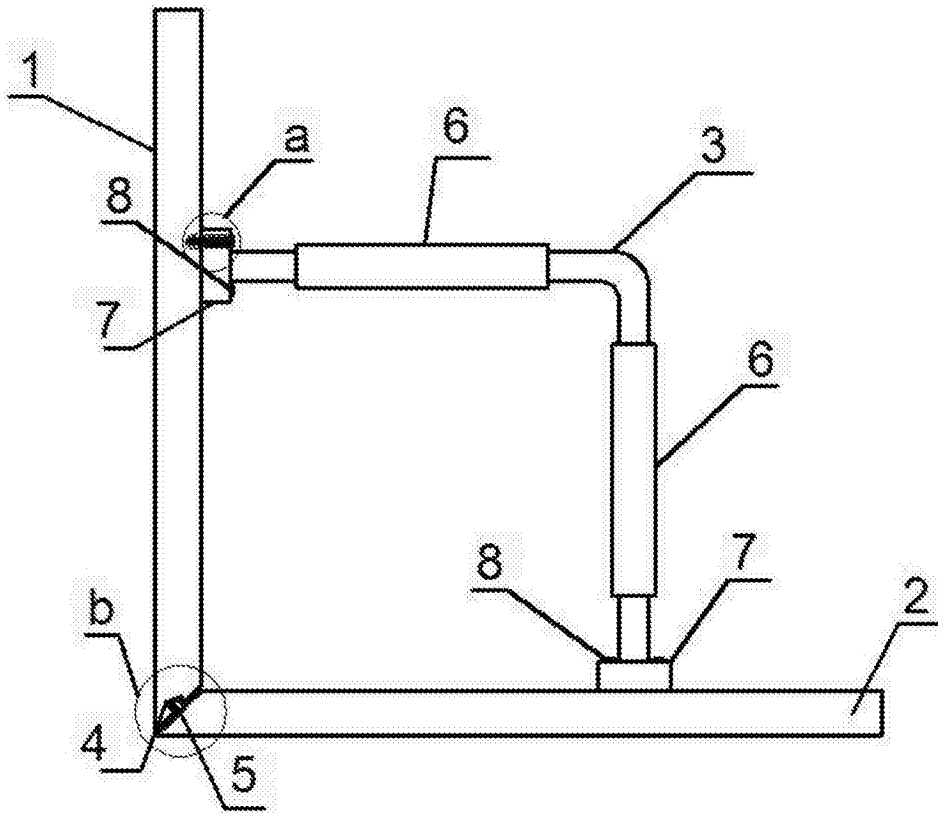


图1

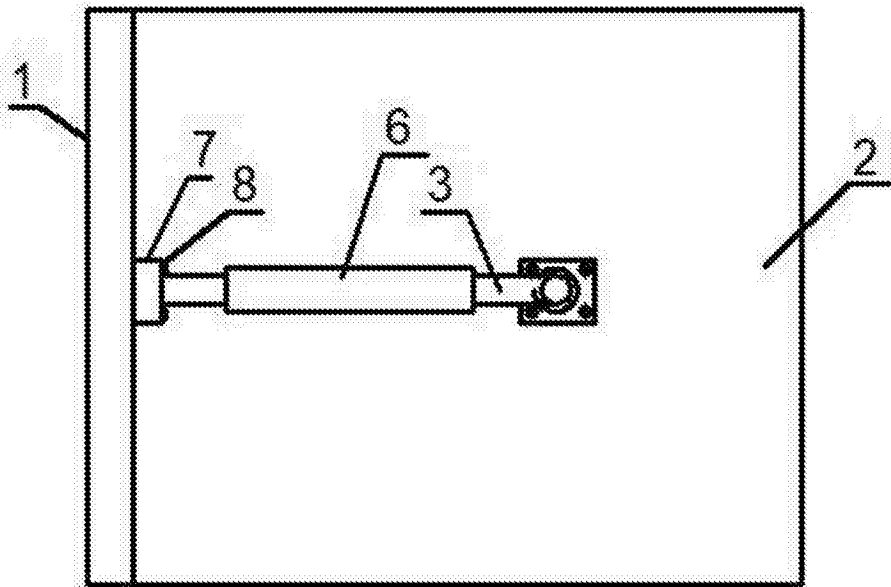


图2

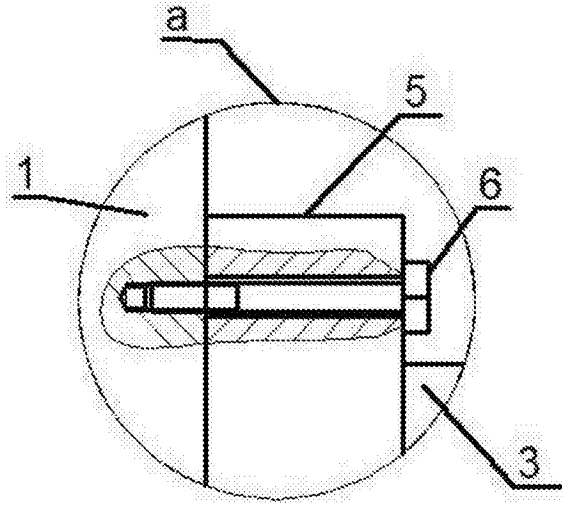


图3

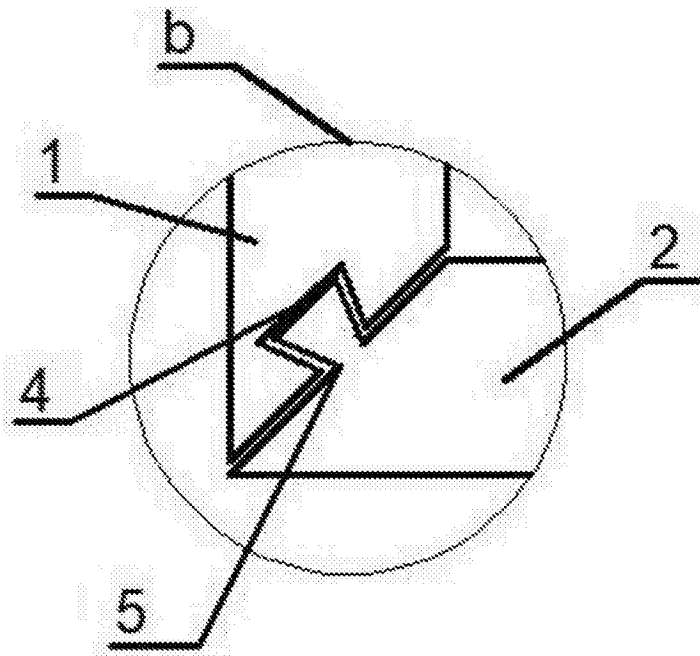


图4

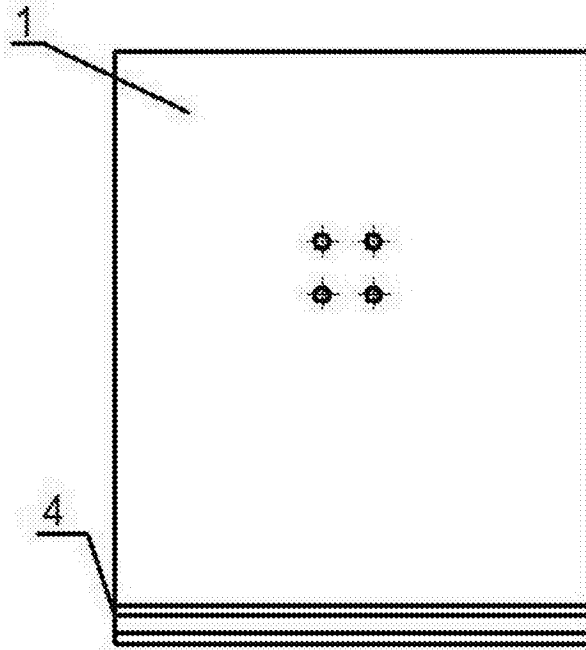


图5

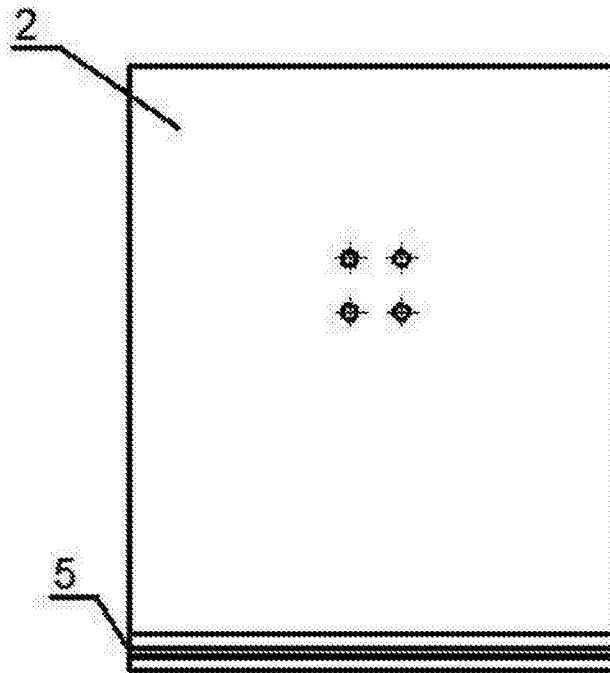


图6