

19



OFICINA ESPAÑOLA DE
PATENTES Y MARCAS

ESPAÑA



11 Número de publicación: **2 987 241**

51 Int. Cl.:

H01F 27/34 (2006.01)

H01F 27/40 (2006.01)

H02H 9/04 (2006.01)

12

TRADUCCIÓN DE PATENTE EUROPEA

T3

96 Fecha de presentación y número de la solicitud europea: **01.07.2020 E 20183432 (2)**

97 Fecha y número de publicación de la concesión europea: **19.06.2024 EP 3933862**

54 Título: **Disposición de transformador y método para conectar y desconectar eléctricamente un transformador**

45 Fecha de publicación y mención en BOPI de la traducción de la patente:
14.11.2024

73 Titular/es:
HITACHI ENERGY LTD (100.0%)
Brown-Boveri-Strasse 5
8050 Zürich, CH

72 Inventor/es:
KLYS, PAWEL;
CIESIELSKI, MARCEL y
DASZKIEWICZ, ROBERT

74 Agente/Representante:
ELZABURU, S.L.P

ES 2 987 241 T3

Aviso: En el plazo de nueve meses a contar desde la fecha de publicación en el Boletín Europeo de Patentes, de la mención de concesión de la patente europea, cualquier persona podrá oponerse ante la Oficina Europea de Patentes a la patente concedida. La oposición deberá formularse por escrito y estar motivada; sólo se considerará como formulada una vez que se haya realizado el pago de la tasa de oposición (art. 99.1 del Convenio sobre Concesión de Patentes Europeas).

DESCRIPCIÓN

Disposición de transformador y método para conectar y desconectar eléctricamente un transformador

Área técnica

5 La presente descripción hace referencia a una disposición de transformación que comprende protección contra tensiones transitorias, es decir, una disposición para proteger un transformador de transitorios de sobretensión como por ejemplo los causados por eventos externos (rayos) o internos (conmutación).

Más en particular hace referencia a una disposición de transformación que tiene una disposición de descarga de sobretensiones conectable/desconectable. Hace referencia además a un método de conexión y desconexión de un transformador a o desde una disposición de descarga de sobretensiones.

10 **Antecedentes**

Existen diferentes formas de proteger los transformadores contra las tensiones transitorias, por ejemplo, mediante descargadores de sobretensiones y/o protección por resistencia-condensador (RC). Los transformadores se diseñan para soportar determinados esfuerzos eléctricos. Para limitar las tensiones a las que está expuesto un transformador, se pueden instalar descargadores de sobretensiones. Éstos limitan la tensión entre sus dos puntos de conexión. Lo
15 más habitual es que los descargadores de sobretensiones se instalen de fase a tierra, limitando por tanto la tensión correspondiente. También se pueden instalar fase-fase (en el caso de un devanado conectado en triángulo) o fase-neutro (en el caso de un devanado conectado en estrella) y también limitarán la tensión a través del devanado. Sin embargo, aún se puede excitar la frecuencia de resonancia interna del devanado y potencialmente contribuir a una tensión significativa.

20 El documento EP3282458 describe un transformador y una disposición de transformación en un fluido aislante en una cuba de transformador. Los descargadores de sobretensiones se utilizan para mejorar la amortiguación de la resonancia interna en transformadores secos dividiendo en dos los descargadores de sobretensiones conectados a través de un devanado de fase, con una conexión al punto medio o a otro punto del devanado del transformador. La prueba de aceptación en fábrica (FAT) de un transformador, por ejemplo, una prueba de un transformador nuevo antes
25 de enviarlo al cliente, se desarrolla después de instalarlo en la cuba del transformador con los descargadores de sobretensiones desconectados. Por consiguiente, los descargadores de sobretensiones se disponen en el exterior de la cuba del transformador para que las conexiones entre la disposición de descarga de sobretensiones y la disposición de transformación sean accesibles para ser desconectadas antes de la prueba de aceptación y para ser reconectadas después de la prueba. Las conexiones atraviesan la(s) pared(es) de la cuba del transformador por medio de una serie de casquillos.
30

Los casquillos son caros y la disposición de los descargadores de sobretensiones en el exterior de la cuba del transformador consume espacio, que puede no estar disponible en el sitio donde se va a instalar la cuba del transformador. Además, el rendimiento de los casquillos se puede ver afectado negativamente si los casquillos se someten a temperaturas ambiente y cambios de temperatura elevados y a ciclos de carga elevados y frecuentes. El
35 aislamiento de los casquillos se puede deteriorar y puede sufrir daños mecánicos durante su manipulación y utilización. El fallo de los casquillos puede provocar el fallo de todo el transformador. Por consiguiente, los casquillos se deben supervisar y mantener durante su utilización para reducir el riesgo de fallos inesperados y de paradas prolongadas del sistema, que pueden resultar muy costosas para los gestores de la red.

40 El documento DE2058202 describe además un circuito para probar descargadores de sobretensiones. El descargador de sobretensiones se puede conectar por medio de un fusible a un transformador.

Sumario de la invención

Por consiguiente, un objetivo de la presente invención es conseguir una disposición de transformación que tenga una disposición de descarga de sobretensiones mejorada. La disposición de descarga de sobretensiones es fácil de conectar y desconectar, menos costosa y consume menos espacio en comparación con las disposiciones conocidas.

45 Este objetivo se consigue de acuerdo con un primer aspecto de la presente descripción, en donde una disposición de transformación comprende un transformador que tiene un devanado y una disposición de descarga de sobretensiones configurada para ser conectada al devanado del transformador. La disposición de descarga de sobretensiones comprende además un descargador de sobretensiones dispuesto para ser conectado a través de al menos una sección del devanado del transformador y un interruptor. El interruptor se puede accionar entre un estado cerrado y un estado abierto, de tal forma que en el estado cerrado, el descargador de sobretensiones se conecta eléctricamente
50 a través de al menos la sección del devanado del transformador, y en el estado abierto, el descargador de sobretensiones se desconecta eléctricamente de al menos la sección del devanado del transformador. La disposición de descarga de sobretensiones de la disposición de transformación comprende además al menos otro descargador de sobretensiones dispuesto para ser conectado a través de al menos otra sección del devanado del transformador.
55 La disposición de transformación comprende además al menos un interruptor adicional. El al menos otro interruptor se puede accionar entre un estado cerrado y un estado abierto, de tal forma que en el estado cerrado el al menos otro descargador de sobretensiones se conecta eléctricamente a través de al menos otra sección del devanado del

transformador, y en el estado abierto, el al menos otro descargador de sobretensiones se desconecta eléctricamente de al menos otra sección del devanado del transformador.

Por lo tanto, el interruptor permite conectar y desconectar fácilmente el descargador de sobretensiones a y desde la sección del devanado a través de la cual se conecta.

- 5 Se debe entender que el término "sección" de un devanado se define como toda la longitud de cable del devanado, o una parte de la longitud de cable del devanado del transformador.

10 En caso de que la sección del devanado sea una parte de la longitud total del cable del devanado, se podrá conectar otro descargador de sobretensiones y otro interruptor a través de al menos otra sección del devanado, de tal forma que la disposición de descarga de sobretensiones comprenda múltiples pares de interruptores y descargadores de sobretensiones que se puedan conectar y desconectar eléctricamente a través del devanado del transformador. En estado cerrado, los descargadores de sobretensiones se conectan eléctricamente en serie entre sí a través del devanado del transformador.

15 De acuerdo con otro aspecto de la presente descripción, la disposición de descarga de sobretensiones comprende una conexión intermedia que se dispone entre dos descargadores de sobretensiones y se configura para ser conectada al devanado del transformador de tal forma que los dos descargadores de sobretensiones se conecten a través de secciones respectivas del devanado. Opcionalmente, la disposición de descarga de sobretensiones comprende al menos una conexión intermedia adicional, en donde cada conexión intermedia adicional conecta un descargador de sobretensiones adicional a través de una sección adicional del devanado del transformador.

20 Por lo tanto, las conexiones intermedias se disponen entre pares de interruptores y descargadores de sobretensiones. En el estado cerrado, los descargadores de sobretensiones se conectan eléctricamente en serie entre sí y cada descargador de sobretensiones se conecta eléctricamente en paralelo con una sección respectiva del devanado del transformador.

25 De acuerdo con otro aspecto de la presente descripción, toda la disposición de descarga de sobretensiones se configura para ser conectada eléctricamente al transformador cuando el interruptor, o cada interruptor, de la disposición de descarga de sobretensiones se encuentra en estado cerrado y toda la disposición de descarga de sobretensiones se configura para ser desconectada eléctricamente del transformador cuando el interruptor, o cada interruptor, de la disposición de descarga de sobretensiones se encuentra en estado abierto.

30 Cuando toda la disposición de descarga de sobretensiones se desconecta eléctricamente del transformador, éste se puede someter a prueba. Por consiguiente, los interruptores permiten conectar y desconectar fácilmente toda la disposición de descarga de sobretensiones del devanado del transformador.

De acuerdo con otro aspecto de la presente descripción, la disposición de transformación comprende una cuba de transformador que contiene fluido aislante, es decir, cualquier fluido adecuado para aislar eléctricamente y refrigerar el transformador, en donde el transformador y la disposición de descarga de sobretensiones se configuran para estar al menos parcialmente sumergidos en el fluido aislante en la cuba del transformador.

35 Los interruptores y los descargadores de sobretensiones se pueden disponer con el transformador en el interior de la cuba del transformador, lo que reduce el número de casquillos necesarios a través de la pared de la cuba del transformador para conectar la disposición de descarga de sobretensiones con el transformador. Además, al alojar la disposición de descarga de sobretensiones en el interior de la cuba, se ahorra espacio en el exterior de la cuba, lo que facilita la instalación de la cuba del transformador en espacios limitados. Una disposición de descarga de sobretensiones se puede montar en el interior de la cuba del transformador en posición horizontal por encima del núcleo y los devanados del transformador, o en posición vertical junto a los devanados del transformador.

40 De acuerdo con otro aspecto de la presente descripción, el fluido aislante es un líquido aislante.

El líquido aislante puede ser un aceite, por ejemplo, un aceite mineral, como por ejemplo el aceite de silicona, un aceite de hidrocarburo o un líquido/aceite a base de éster.

45 De acuerdo con otro aspecto de la presente descripción, el interruptor, o cada interruptor, es un interruptor giratorio o un conmutador de tomas.

50 El interruptor debe tener la capacidad de soportar la tensión requerida en estado abierto, cuando se prueba el transformador. Además, debe tener una capacidad de conducción de corriente suficiente para conducir la corriente a través del descargador o descargadores de sobretensiones en estado cerrado cuando la disposición de descarga de sobretensiones se configura como protección contra tensiones transitorias para el transformador. Por lo tanto, los interruptores pueden ser interruptores giratorios o conmutadores de tomas.

De acuerdo con otro aspecto de la presente descripción, el descargador de sobretensiones es un varistor de óxido metálico, como por ejemplo un varistor de óxido de zinc (ZnO).

55 El descargador de sobretensiones puede comprender bloques de ZnO apilados, lo que permite su instalación en fluido aislante, como por ejemplo el aceite aislante.

De acuerdo con otro aspecto de la presente descripción, el descargador de sobretensiones comprende una toma configurada para ser conectada al devanado por medio de la conexión intermedia.

Las tomas permiten una instalación y conexión sencillas al transformador. Las tomas también permiten una protección precisa de las partes más sometidas a esfuerzos del devanado.

5 De acuerdo con otro aspecto de la presente descripción, el transformador es un transformador monofásico.

En el caso de un transformador monofásico, la disposición de descarga de sobretensiones se conecta o desconecta a través de un devanado del transformador.

De acuerdo con otro aspecto de la presente descripción, en donde el transformador comprende devanados de ramal de fase de varios ramales de fase.

10 En el caso de varios ramales de fase, se dispone una disposición de descarga de sobretensiones en cada ramal de fase. Los términos devanado de ramal de fase y ramal de fase se pueden utilizar indistintamente e indicar un devanado físico. Sin embargo, cada devanado de ramal de fase (o ramal de fase) está dedicado a su fase eléctrica respectiva de un transformador polifásico.

15 De acuerdo con otro aspecto de la presente descripción, los devanados de ramal de fase () se conectan en configuración delta, en configuración estrella o en configuración zigzag (z).

La configuración delta, la configuración estrella o la configuración z son configuraciones conocidas de devanados de ramal de fase de transformadores polifásicos. La presente descripción se puede aplicar a cualquiera de estas configuraciones.

20 De acuerdo con otro aspecto de la presente descripción, la disposición de transformación comprende además una disposición de descarga de sobretensiones auxiliar conectada eléctricamente entre el transformador y tierra.

25 La disposición de descarga de sobretensiones auxiliar se puede disponer al menos en parte en el interior o al menos en parte en el exterior de la cuba del transformador. Una disposición de descarga de sobretensiones en el exterior de la cuba no requiere interruptores. Sin embargo, una disposición de descarga de sobretensiones auxiliar en el interior de la cuba simplifica la instalación y facilita la conexión de otros equipos in situ, con el transformador y la disposición de descarga de sobretensiones auxiliar en la cuba del transformador.

De acuerdo con otro aspecto de la presente descripción, la disposición de transformación comprende varios interruptores que se pueden accionar de forma selectiva e individualmente. Como alternativa, se pueden disponer dos o más interruptores para operar al mismo tiempo. Uno o más interruptores se pueden accionar de cualquier manera adecuada, como por ejemplo manualmente o de forma remota.

30 El objetivo también se consigue de acuerdo con un segundo aspecto de la presente descripción, en donde un método para conectar o desconectar eléctricamente un transformador a o desde una disposición de descarga de sobretensiones que comprende al menos un descargador de sobretensiones y al menos un interruptor, comprende la etapa de conectar o desconectar eléctricamente el al menos un descargador de sobretensiones a o desde una o más secciones de un devanado del transformador por medio del al menos un interruptor. El al menos un interruptor se
35 puede accionar entre un estado cerrado y un estado abierto, de tal forma que en el estado cerrado, el al menos un descargador de sobretensiones se conecta eléctricamente a través de una o más secciones de un devanado del transformador, y en el estado abierto, el al menos un descargador de sobretensiones se desconecta eléctricamente de uno o más devanados del transformador, donde la disposición de descarga de sobretensiones comprende además al menos un descargador de sobretensiones adicional dispuesto para ser conectado a través de al menos una sección adicional del devanado del transformador y al menos un interruptor adicional. La etapa de conectar o desconectar
40 eléctricamente el al menos un descargador de sobretensiones a o desde una o más secciones de un devanado del transformador por medio del al menos un interruptor incluye además conectar o desconectar el al menos un descargador de sobretensiones adicional a o desde la al menos una sección adicional de un devanado del transformador por medio del al menos un interruptor adicional.

45 Por lo tanto, el método consigue una conexión o desconexión fácil de toda disposición de descarga de sobretensiones del transformador cerrando o abriendo al menos un interruptor.

Descripción de los dibujos

Otros objetivos, ventajas y características de la invención serán aparentes a partir de la siguiente descripción de una o más formas de realización, con referencia a los dibujos adjuntos, donde:

50 La Fig. 1 muestra la configuración de un transformador monofásico según un ejemplo no comprendido dentro del ámbito de las reivindicaciones adjuntas.

Las Fig. 2-3 muestran variaciones de la configuración de un transformador monofásico instalado en una cuba de transformador de acuerdo con un ejemplo que no entra dentro del ámbito de las reivindicaciones adjuntas.

La Fig. 4 muestra una configuración de transformador monofásico seccionado de acuerdo con una forma de realización de la presente descripción.

La Fig. 5 muestra una configuración de transformador polifásico en triángulo de acuerdo con una forma de realización de la presente descripción.

5 La Fig. 6 muestra una configuración de transformador polifásico en estrella de acuerdo con una forma de realización de la presente descripción.

La Fig. 7 muestra una configuración de transformador polifásico en estrella de acuerdo con una forma de realización de la presente descripción.

10 La Fig. 8 muestra una configuración de transformador polifásico z de acuerdo con una forma de realización de la presente descripción.

Se debe tener en cuenta que los dibujos no se han dibujado necesariamente a escala y que las dimensiones de algunas características se pueden haber exagerado en aras de la claridad.

Descripción detallada

15 La presente invención se describe con más detalle a continuación, con referencias a los dibujos adjuntos que muestran ejemplos de formas de realización. La invención no se debe considerar limitada a los ejemplos de formas de realización descritos. En su lugar, se define mediante las reivindicaciones de patente adjuntas. Los números semejantes hacen referencia a elementos semejantes a lo largo de la descripción.

Las formas de realización de la disposición de transformación que comprende la disposición de descarga de sobretensiones de la presente invención se describirán ahora con referencia a las figuras 1-7.

20 La Fig. 1 ilustra una primera forma de realización de una disposición de transformación 1. Un transformador 2 tiene un devanado 3. El transformador 2 ilustrado en la Fig. 1 se configura como un transformador monofásico, conectado a una tensión alterna en el terminal A. Una disposición de descarga de sobretensiones 4 se configura para ser conectada al devanado 3 del transformador 2. La disposición de descarga de sobretensiones 4 comprende un descargador de sobretensiones 5 dispuesto para ser conectado a través de al menos una sección 3a del devanado 3 del transformador 2. El término "sección" de un devanado es una sección 3a de una longitud de cable del devanado 3 del transformador 2 y se puede extender a toda la longitud de cable del devanado 3 o a una parte de la longitud de cable del devanado 3 del transformador 2. La disposición de descarga de sobretensiones 4 también comprende un interruptor 6. El interruptor 6 se puede accionar entre un estado cerrado y un estado abierto, de tal forma que, en el estado cerrado, el descargador de sobretensiones 5 se conecta eléctricamente a través de al menos la sección 3a del devanado 3 del transformador 2, y en el estado abierto, el descargador de sobretensiones 5 se desconecta eléctricamente de al menos la sección 3a del devanado 3 del transformador 2.

30 El interruptor debe tener una determinada capacidad de resistencia a la tensión en estado abierto de modo que el transformador se pueda someter a una prueba de aceptación en fábrica. Además, debe tener una capacidad de conducción de corriente suficiente para conducir la corriente a través de los descargadores en estado cerrado cuando la disposición de descarga de sobretensiones se configure como protección contra tensiones transitorias para el transformador. Por lo tanto, el interruptor 6 puede ser un interruptor rotativo o un conmutador de tomas.

35 El descargador de sobretensiones 5 puede ser un varistor de óxido de zinc (ZnO). El varistor de ZnO comprende bloques de ZnO apilados, lo que permite su instalación en fluido aislante, como por ejemplo aceite aislante. El descargador de sobretensiones/varistor de ZnO puede incluir además una toma configurada para ser conectada al devanado. Estas tomas permiten una instalación y conexión sencillas al transformador.

40 El transformador 2 se conecta además a tierra 9.

45 Las Fig. 2 y 3 muestran el transformador monofásico 2 de la Fig. 1 instalado en una cuba de transformador 10 que contiene fluido aislante. El transformador 2 y la disposición de descarga de sobretensiones 4 se configuran para sumergirse al menos parcialmente en el fluido aislante de la cuba del transformador 10. El fluido aislante puede ser un líquido, como por ejemplo un aceite, por ejemplo, un aceite de hidrocarburo o un líquido/aceite a base de éster.

El transformador se puede conectar externamente por medio del terminal A a la tensión alterna a través de un casquillo 11 en la pared de la cuba del transformador.

50 Debido a la disposición conmutada del descargador de sobretensiones 5 al transformador 2, el interruptor 6 y el descargador de sobretensiones 5 se pueden disponer junto con el transformador en el interior de la cuba del transformador, reduciendo el número de casquillos necesarios a través de la pared de la cuba del transformador para conectar la disposición de descarga de sobretensiones 4 con el transformador 2. Además, al alojar la disposición de descarga de sobretensiones en el interior de la cuba del transformador 10, se ahorra espacio en el exterior de la cuba, lo que facilita la instalación de la cuba del transformador 10 en espacios limitados, como por ejemplo en armarios de alta tensión, etc.

La Fig. 2 muestra la conexión de la disposición de transformación 1 a tierra 9 en el exterior de la cuba del transformador 10. Sin embargo, según se muestra en la Fig. 3, también es posible conectar la disposición de transformación 1 a tierra 9 en el interior de la cuba del transformador 10, eliminando un casquillo 11 en comparación con la forma de realización de la Fig. 2.

5 La disposición de descarga de sobretensiones 4 de la disposición de transformación 1 puede comprender además al menos otro descargador de sobretensiones 5, según se muestra en la Fig. 4, dispuesto para ser conectado a través de al menos otra sección 3a del devanado 3 del transformador 2. El devanado 3 del transformador 2 se divide en varias secciones 3a, en donde el descargador de sobretensiones 5 se conecta a través de cada sección 3a. La disposición de descarga de sobretensiones puede comprender además al menos otro interruptor 6. El al menos otro interruptor 6, se puede accionar entre un estado cerrado y un estado abierto, de tal forma que en el estado cerrado el al menos otro descargador de sobretensiones 5 se conecta eléctricamente a través de la al menos otra sección 3a del devanado 3 del transformador 2, y en el estado abierto, el al menos otro descargador de sobretensiones 5 se desconecta eléctricamente de la al menos otra sección 3a del devanado 3 del transformador 2.

15 La disposición de descarga de sobretensiones 4 puede comprender una conexión intermedia 7 que se dispone entre dos descargadores de sobretensiones 5 y configurada para ser conectada al devanado 3 del transformador de tal forma que los dos descargadores de sobretensiones 5 se conecten a través de secciones 3a respectivas del devanado. Opcionalmente, en donde la disposición de descarga de sobretensiones 4 comprende al menos otra conexión intermedia 7, cada conexión intermedia 7 conecta otro descargador de sobretensiones 5 a través de otra sección 3a del devanado 3 del transformador 2.

20 Las conexiones intermedias 7 se disponen entre pares de interruptores 6 y descargadores de sobretensiones 5. La conexión intermedia 7 dentro del devanado 3 puede estar en el centro del devanado 3, para formar dos secciones 3a igualmente grandes, es decir, primera y segunda secciones 3a, del devanado 3. Como alternativa, la conexión dentro del devanado 3 puede ser de tal forma que la primera y la segunda secciones 3a del devanado sean de tamaños diferentes. Por medio de la conexión intermedia 7, un primer descargador de sobretensiones 5 se conecta (a y en paralelo con) a través de la primera sección 3a del devanado 3 y un segundo descargador de sobretensiones 5 se conecta (a y en paralelo con) a través de la segunda sección 3a del devanado 3. En la forma de realización de la Fig. 4, el devanado 3 está dividido en dos secciones 3a, cada una con su correspondiente descargador de sobretensiones 5 e interruptor 6 conectados a través de ella. Sin embargo, un devanado 3 se puede dividir en cualquier número de secciones 3a por medio de conexiones intermedias adicionales 7 (no mostradas), donde cada sección 3a tenga su correspondiente descargador de sobretensiones 5 e interruptor 6 de la serie de descargadores de sobretensiones 5 e interruptores 6 conectados a través del devanado 3. En estado cerrado, los descargadores de sobretensiones 5 se conectan eléctricamente en serie entre sí y cada descargador de sobretensiones 5 se conecta eléctricamente en paralelo con una sección 3a respectiva del devanado 3 del transformador 2.

35 La ventaja de una o más conexiones intermedias 7 entre al menos dos descargadores de sobretensiones 5 conectados en serie entre sí en estado cerrado a través (es decir, conectados a y en paralelo con) del devanado 3 del transformador y el otro u otros puntos de conexión dentro del devanado 3, por ejemplo, en el punto medio del devanado 3, es que limita la resonancia interna del devanado 3.

40 Los interruptores 6 se disponen de modo que toda la disposición de descarga de sobretensiones 4 se configura para ser conectada eléctricamente al transformador 2 cuando el interruptor 6, o cada interruptor 6, de la disposición de descarga de sobretensiones 4 se encuentra en estado cerrado y toda la disposición de descarga de sobretensiones 4 se configura para ser desconectada eléctricamente del transformador 2 cuando el interruptor 6, o cada interruptor 6, de la disposición de descarga de sobretensiones (4) se encuentra en estado abierto. Cuando toda la disposición de descarga de sobretensiones 4 se desconecta eléctricamente del transformador 2, el transformador 2 se puede someter a la prueba de aceptación en fábrica. Los interruptores permiten una conexión y desconexión sencillas de toda la disposición de descarga de sobretensiones 4 al y del devanado 3 del transformador 2. La disposición conmutada es especialmente ventajosa cuando la disposición de transformación 1 se instala en una cuba de transformador 10, ya que el transformador 2 se debe probar sin la protección contra tensiones transitorias después de su instalación en la cuba de transformador 10.

50 Como alternativa, el transformador 2 puede ser un transformador polifásico, como por ejemplo un transformador trifásico. El transformador 2 comprende entonces devanados múltiples 3 que comprenden al menos una sección 3a en forma de devanados de ramal de fase de varios ramales de fase. En términos de la presente descripción con respecto a la disposición de descarga de sobretensiones 4 que se puede conectar y desconectar a un transformador 2, cada devanado de ramal de fase corresponde a un devanado 3 de la disposición de transformación 1 descrita anteriormente en la presente memoria. Por consiguiente, un devanado de ramal de fase equivale en la presente memoria a un bobinado 3, que comprende al menos una sección 3a, a través de la cual se puede conectar un descargador de sobretensiones 5 por medio de un interruptor 6.

60 La Fig. 5 muestra un transformador trifásico 2. Las tres fases se conectan a un devanado de ramal de fase respectivo por medio de los terminales A, B y C a través de casquillos 11 en la pared de la cuba del transformador 10. La Fig. 5 tiene por objetivo ilustrar la configuración de la disposición de descarga de sobretensiones 4 aplicada a un transformador trifásico común. Cada devanado 3 (ramal de fase) del transformador 2 se configura por tanto con una disposición de descarga de sobretensiones 4 que comprende un descargador de sobretensiones 5 dispuesto para ser

conectado a través de al menos una sección 3a del devanado 3 (ramal de fase) del transformador 2 y un interruptor 6, y en donde el interruptor 6 se puede accionar entre un estado cerrado y un estado abierto, de tal forma que en el estado cerrado, el descargador de sobretensiones 5 se conecta eléctricamente a través de al menos la sección 3a del devanado 3 del transformador 2, y en el estado abierto, el descargador de sobretensiones 5 se desconecta eléctricamente de al menos la sección 3a del devanado 3 del transformador 2.

5

Del mismo modo, las Fig. 6, Fig. 7 y Fig. 8 muestran otras formas de realización de un transformador trifásico 2.

La disposición de transformación 1 de cualquiera de las formas de realización descritas anteriormente puede comprender una disposición de descarga de sobretensiones auxiliar 8 conectada eléctricamente entre el transformador 2 y tierra 9. La disposición de descarga de sobretensiones auxiliar 8 comprende un descargador de sobretensiones 5, como por ejemplo un varistor de ZnO. Cada fase puede comprender un descargador de sobretensiones conectado entre el terminal de fase A, B, C respectivo del transformador 2 y tierra 9. El descargador de sobretensiones auxiliar 8 se puede conectar alternativamente en el interior o en el exterior de una cuba de transformador 10.

10

En comparación con la técnica anterior, la disposición de descarga de sobretensiones 4 descrita actualmente se puede conectar y desconectar fácilmente y permite reducir el número de casquillos 11 y un tamaño más compacto de la disposición de transformación 1. El transformador monofásico 2 de las Fig. 1-4 requiere uno o dos casquillos 11 si se instala en una cuba de transformador 10, dependiendo de si el transformador 2 se conecta a tierra en el exterior o en el interior de la cuba del transformador 10. Los transformadores trifásicos 2 de las Fig. 5-7 requieren tres o cuatro casquillos 11, dependiendo de si el transformador 2 se conecta a tierra en el exterior o en el interior de la cuba del transformador 10.

15

Debido a las conexiones del disposición de descarga de sobretensiones 4 al devanado 3, una disposición de transformación 1 con una disposición de descarga de sobretensiones en el exterior de la cuba del transformador, según se describe en la técnica anterior, podría requerir un casquillo por conexión. En otras palabras, un devanado 3 dividido en dos secciones 3a requeriría tres conexiones a la disposición de descarga de sobretensiones, es decir, un casquillo para una conexión en cada extremo del devanado y un casquillo para la conexión intermedia.

20

Para una configuración trifásica en triángulo de la técnica anterior, pueden ser necesarios seis casquillos, uno para cada conexión intermedia y uno para cada terminal, en donde un casquillo para una conexión de un devanado de ramal de fase es también para otra conexión de un devanado de ramal de fase adyacente del transformador trifásico, según se puede ver en la Fig. 5.

25

En el caso de una configuración trifásica en estrella de la técnica anterior, una conexión de cada devanado de ramal de fase se interconecta con las otras, formando un punto neutro del transformador. Normalmente, el punto neutro de la configuración en estrella se puede alojar en el mismo casquillo. Por lo tanto, puede ser necesario un total de siete casquillos para una configuración trifásica en estrella: uno para el punto neutro, tres para los terminales y un segundo casquillo para la conexión intermedia de cada devanado de ramal de fase.

30

De este modo, se puede observar que la presente descripción logra una ventaja significativa con respecto a la técnica anterior.

35

REIVINDICACIONES

1. Una disposición de transformación (1) que comprende:
 - un transformador (2) que tiene un devanado (3);
 - una disposición de descarga de sobretensiones (4) configurada para ser conectada al devanado (3) del transformador (2), y
 - en donde la disposición de descarga de sobretensiones (4) comprende un descargador de sobretensiones (5) dispuesto para ser conectado a través de al menos una sección (3a) del devanado (3) del transformador (2) y un interruptor (6), y en donde el interruptor (6) se puede accionar entre un estado cerrado y un estado abierto, de tal forma que en el estado cerrado, el descargador de sobretensiones (5) se conecta eléctricamente a través de al menos la sección (3a) del devanado (3) del transformador (2), y en estado abierto, el descargador de sobretensiones (5) se desconecta eléctricamente de al menos la sección (3a) del devanado (3) del transformador (2), caracterizada por que la disposición de descarga de sobretensiones (4) comprende además:
 - al menos otro descargador de sobretensiones (5) dispuesto para ser conectado a través de al menos otra sección (3a) del devanado (3) del transformador (2); al menos otro interruptor (6); y
 - en donde el al menos otro interruptor (6) se puede accionar entre un estado cerrado y un estado abierto, de tal forma que en el estado cerrado el al menos otro descargador de sobretensiones (5) se conecta eléctricamente a través de al menos otra sección (3a) del devanado (3) del transformador (2), y en el estado abierto, el al menos otro descargador de sobretensiones (5) se desconecta eléctricamente de al menos otra sección (3a) del devanado (3) del transformador (2).
2. La disposición de transformación (1) de la reivindicación 1, en donde la disposición de descarga de sobretensiones (4) comprende una conexión intermedia (7) que se dispone entre dos descargadores de sobretensiones (5) y configurada para conectarse al devanado (3) del transformador de tal forma que los dos descargadores de sobretensiones (5) se conectan a través de secciones (3a) respectivas del devanado (3); y, opcionalmente, en donde la disposición de descarga de sobretensiones (4) comprende al menos otra conexión intermedia (7), en donde cada conexión intermedia (7) conecta otro descargador de sobretensiones (5) a través de otra sección (3a) del devanado (3) del transformador (2).
3. La disposición de transformación (1) de cualquiera de las reivindicaciones anteriores, en donde toda la disposición de descarga de sobretensiones (4) se configura para ser conectada eléctricamente al transformador (2) cuando cada interruptor (6), de la disposición de descarga de sobretensiones (4) se encuentra en estado cerrado y toda la disposición de descarga de sobretensiones (4) se configura para ser desconectada eléctricamente del transformador (2) cuando cada interruptor (6), de la disposición de descarga de sobretensiones (4) se encuentra en estado abierto.
4. La disposición de transformación (1) de cualquiera de las reivindicaciones anteriores, que comprende una cuba de transformador (10) que contiene fluido aislante, en donde el transformador (2) y la disposición de descarga de sobretensiones (4) se configuran para estar al menos parcialmente sumergidos en el fluido aislante en la cuba del transformador (10).
5. La disposición de transformación (1) de la reivindicación 4, en donde el fluido aislante es un líquido aislante.
6. La disposición de transformación (1) de cualquiera de las reivindicaciones anteriores, en donde cada interruptor (6), es un interruptor rotativo o un conmutador de tomas.
7. La disposición de transformación (1) de cualquiera de las reivindicaciones anteriores, en donde cada descargador de sobretensiones (5) es un varistor de óxido de zinc (ZnO).
8. La disposición de transformación (1) de cualquiera de las reivindicaciones anteriores, en donde el transformador (2) es un transformador monofásico.
9. La disposición de transformación (1) de acuerdo con cualquiera de las reivindicaciones 1-7, en donde el transformador (2) comprende devanados de ramal de fase de varios ramales de fase.
10. La disposición de transformación (1) de la reivindicación 9, en donde los devanados de ramal de fase se conectan en configuración delta.
11. La disposición de transformación (1) de la reivindicación 10, en donde los devanados de ramal de fase se conectan en configuración estrella.
12. La disposición de transformación (1) de la reivindicación 11, en donde los devanados de ramal de fase se conectan en configuración zigzag.

13. La disposición de transformación (1) de cualquiera de las reivindicaciones 1-12, en donde la disposición de transformación (1) comprende además una disposición de descarga de sobretensiones auxiliar (8) conectada eléctricamente entre el transformador (2) y tierra (9).

5 14. Un método para conectar o desconectar eléctricamente un transformador (2) a o desde una disposición de descarga de sobretensiones (4) que comprende al menos un descargador de sobretensiones (5) y al menos un interruptor (6), comprendiendo el método la etapa de:

10 conectar o desconectar eléctricamente el al menos un descargador de sobretensiones (5) a o desde una o más secciones (3a) de un devanado (3) del transformador (2) por medio del al menos un interruptor (6), en donde el al menos un interruptor (6) se puede accionar entre un estado cerrado y un estado abierto, de tal forma que en el estado cerrado el al menos un descargador de sobretensiones (5) se conecta eléctricamente a través de una o más secciones (3a) de un devanado (3) del transformador (2), y en el estado abierto, el al menos un descargador de sobretensiones (5) se desconecta eléctricamente de uno o más devanados (3) del transformador (2),

caracterizado por que la disposición de descarga de sobretensiones (4) comprende además:

15 al menos otro descargador de sobretensiones (5) dispuesto para ser conectado a través de al menos otra sección (3a) del devanado (3) del transformador (2);

al menos otro interruptor (6); y

20 en donde la etapa de conectar o desconectar eléctricamente el al menos un descargador de sobretensiones (5) a o desde una o más secciones (3a) de un devanado (3) del transformador (2) por medio del al menos un interruptor (6) incluye además conectar o desconectar el al menos otro descargador de sobretensiones (5) a o desde las al menos otras secciones (3a) de un devanado (3) del transformador (2) por medio del al menos otro interruptor (6).

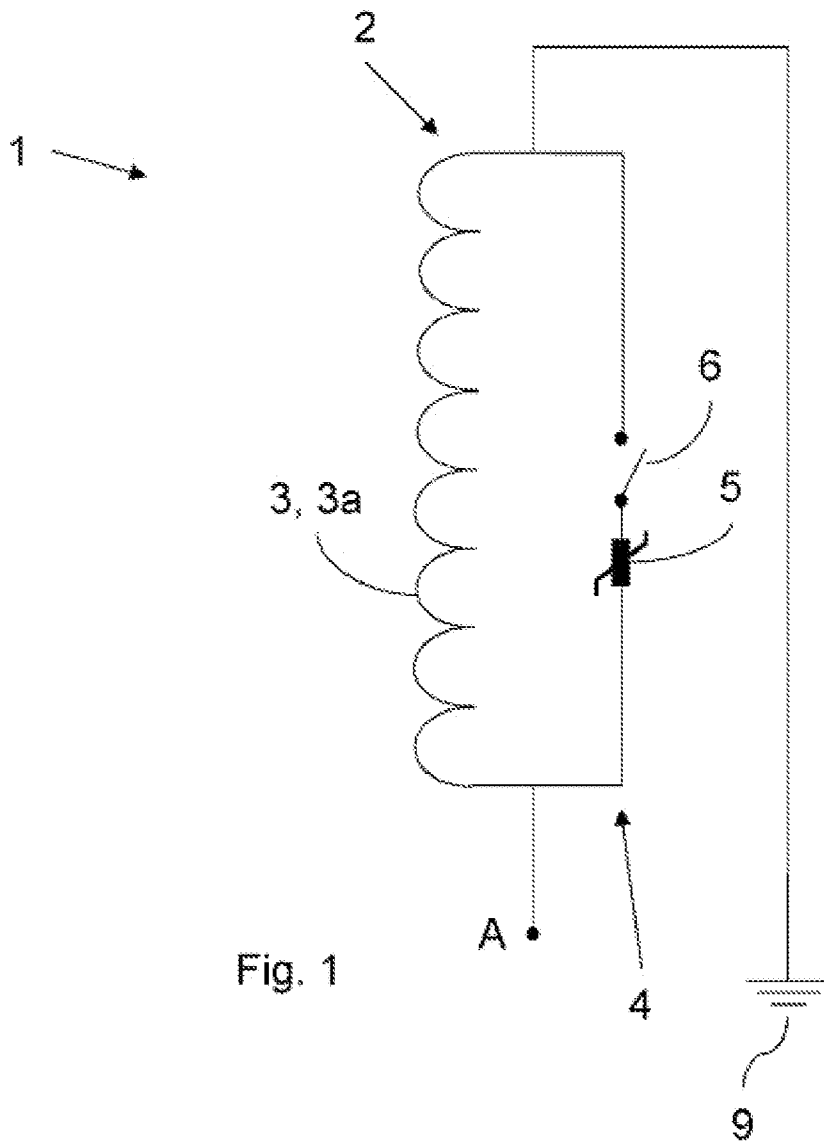


Fig. 1

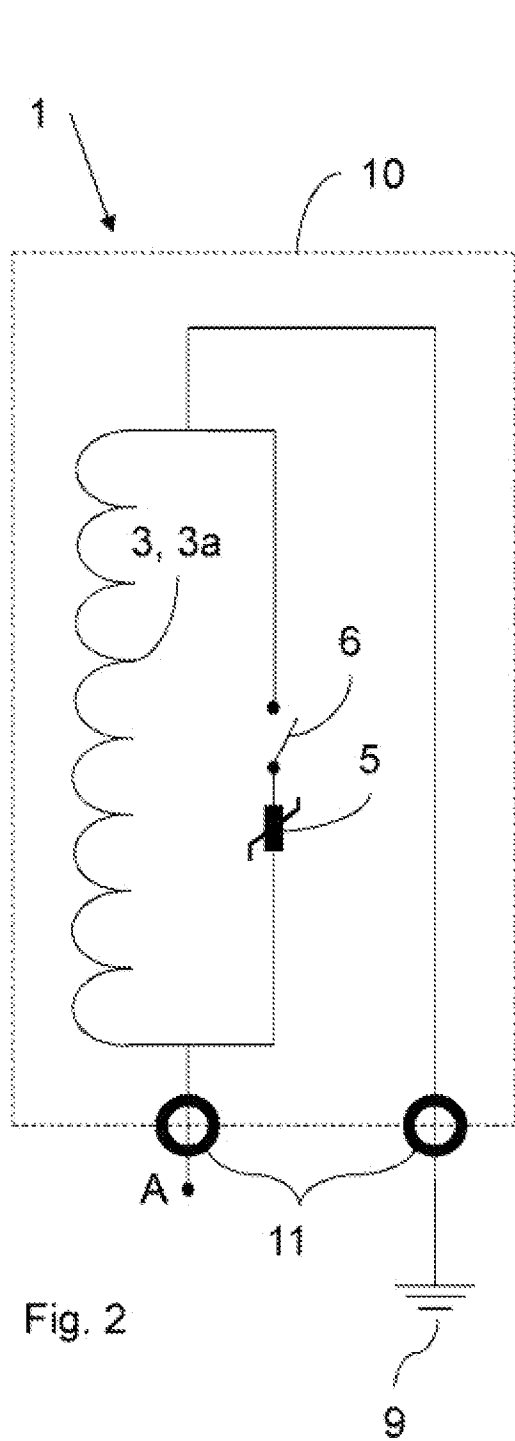


Fig. 2

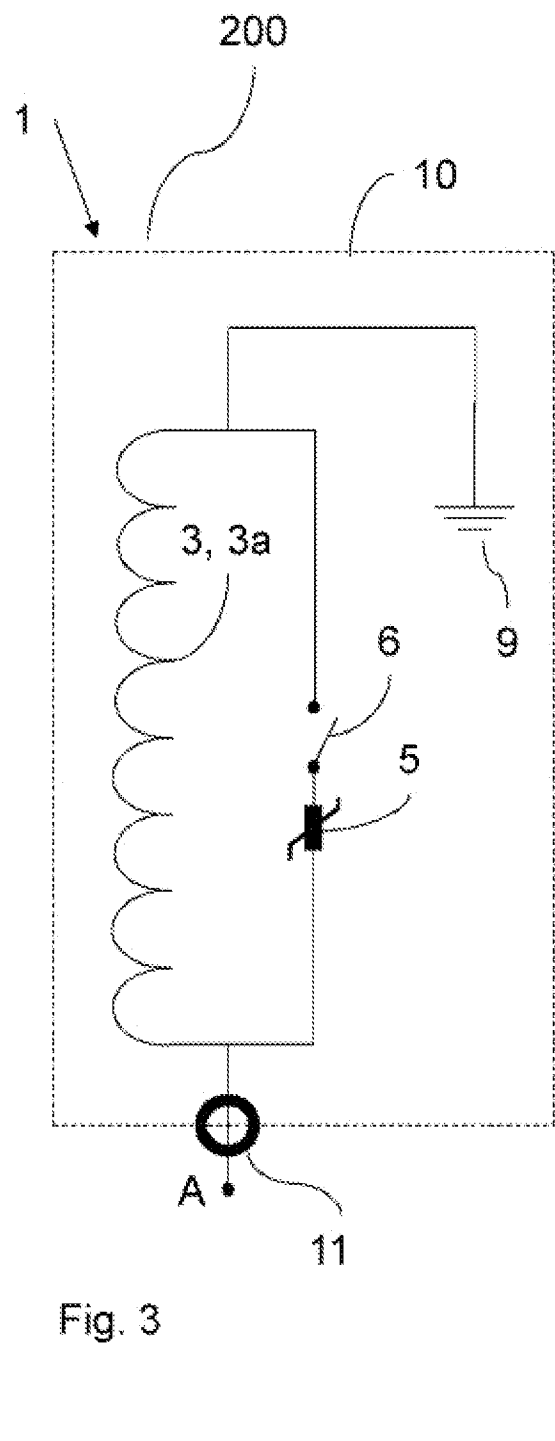


Fig. 3

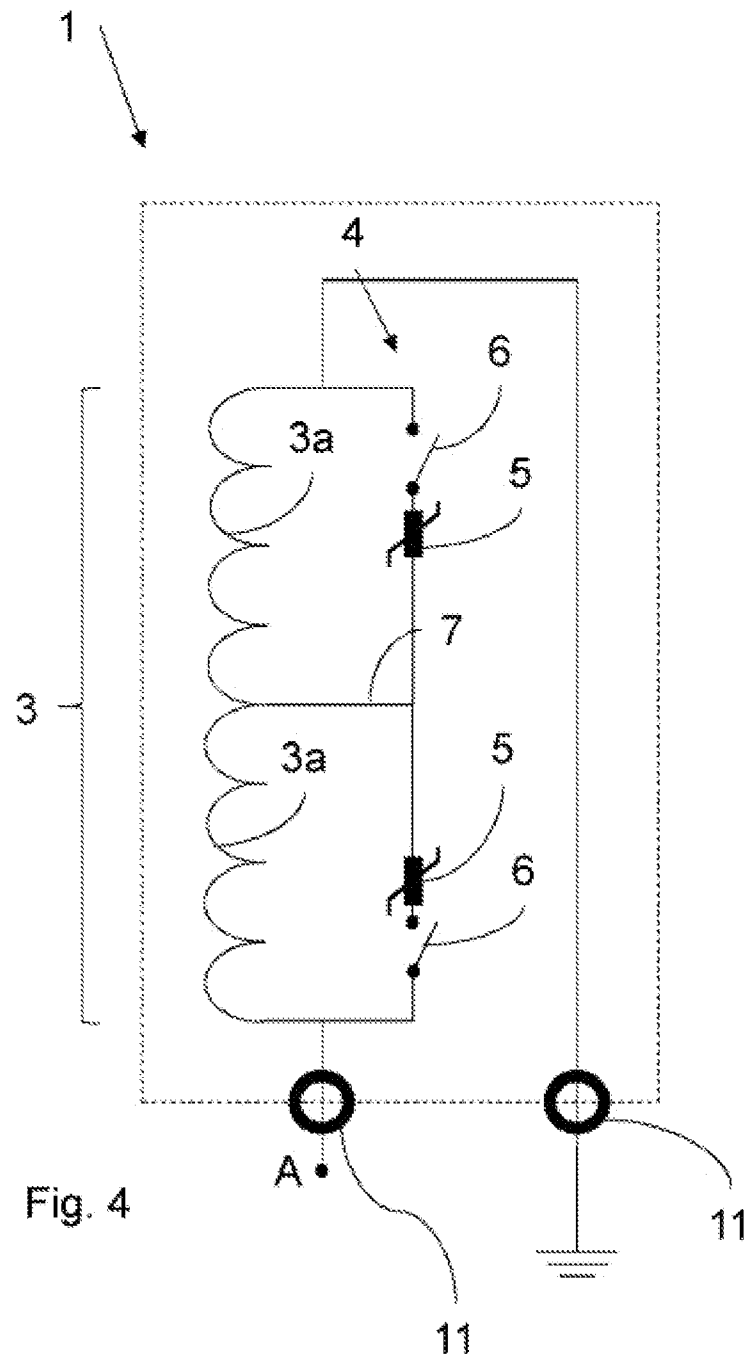


Fig. 4

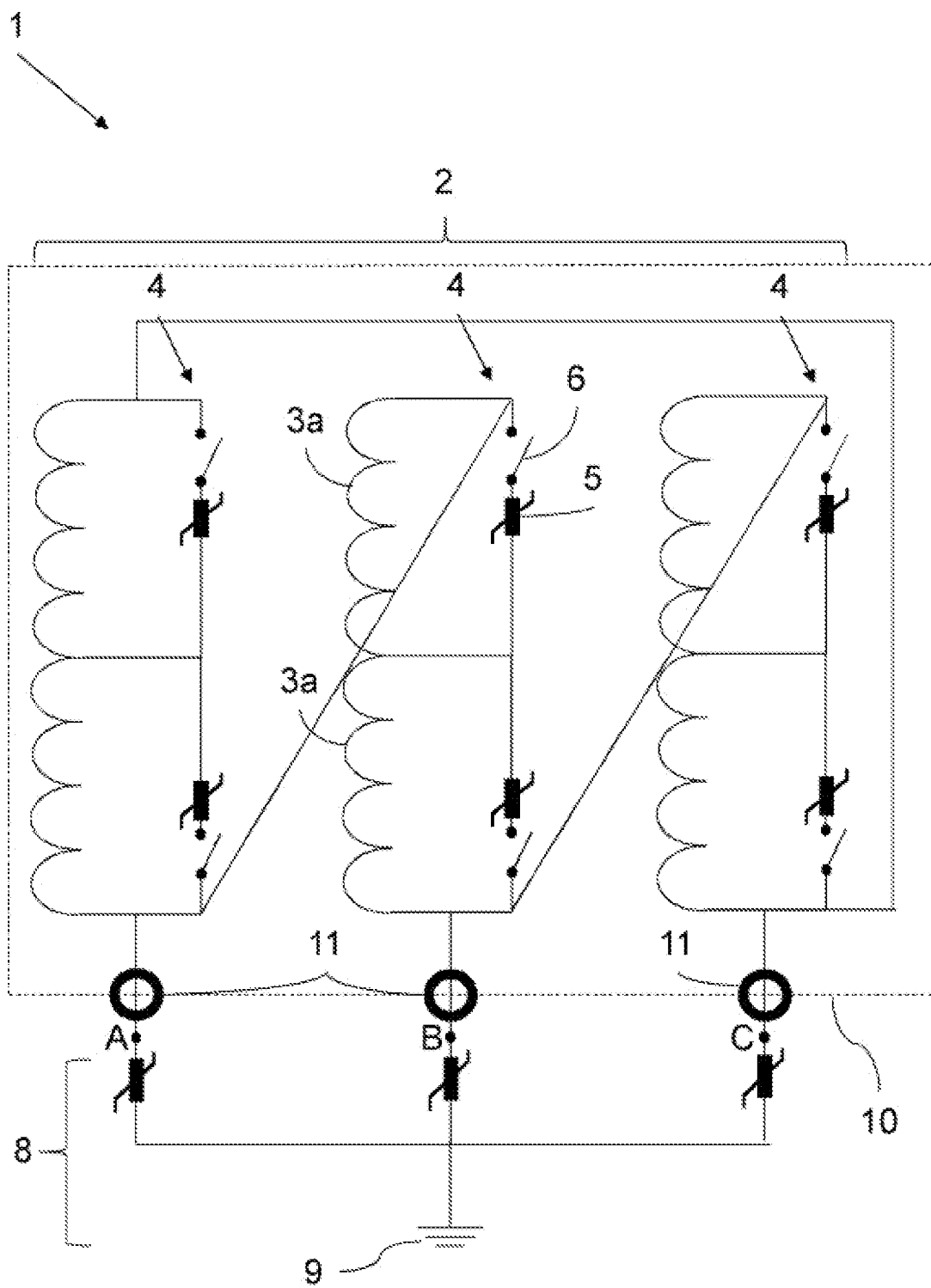


Fig. 5

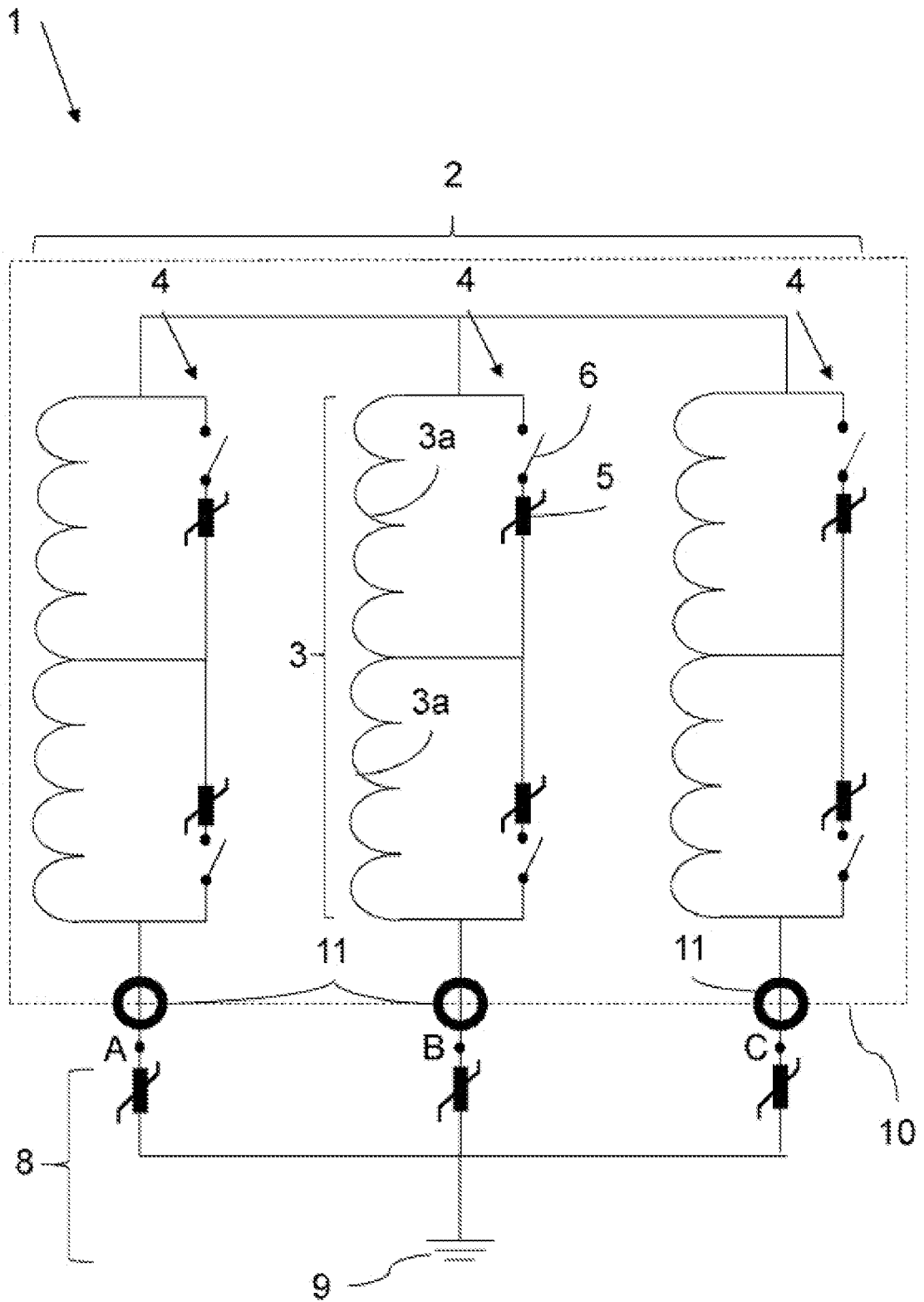


Fig. 6

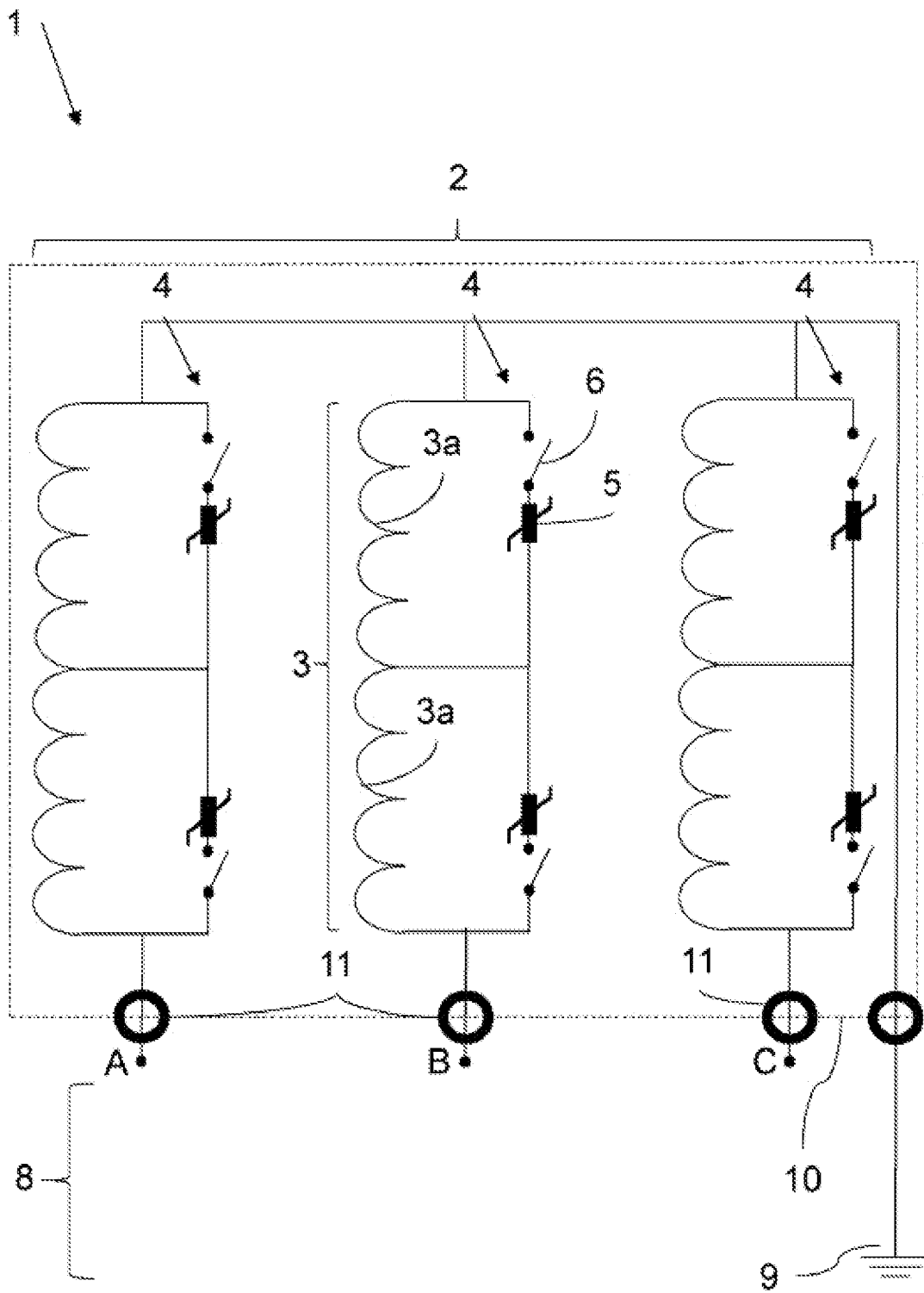


Fig. 7

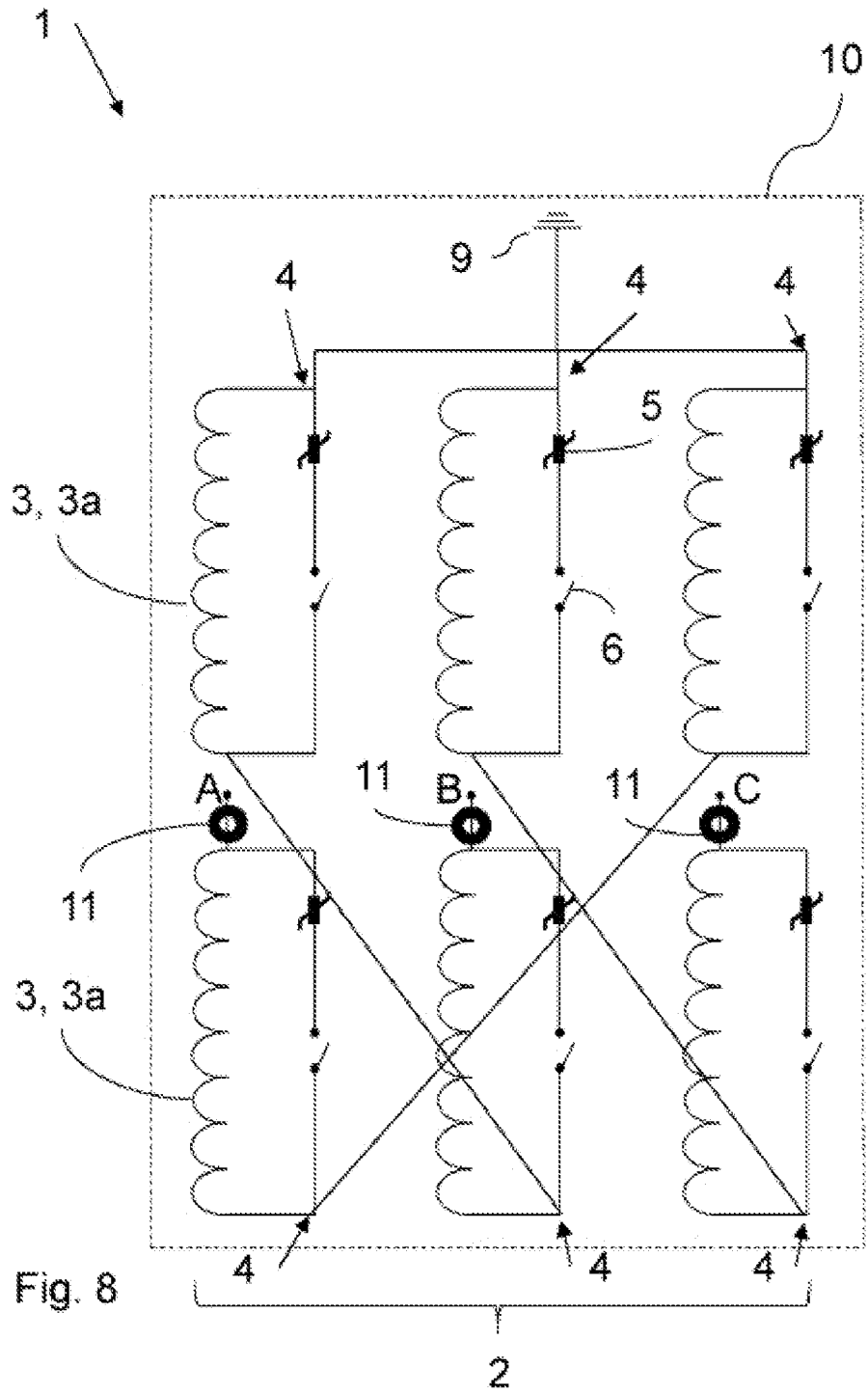


Fig. 8