



(21) 申请号 202221598626.3

(22) 申请日 2022.06.25

(73) 专利权人 广东合胜电气有限公司

地址 528425 广东省中山市东凤镇同乐工业大道99号

(72) 发明人 谭六明 刘浙明

(74) 专利代理机构 北京振安创业专利代理有限公司 11025

专利代理师 姜林

(51) Int. Cl.

F24C 15/20 (2006.01)

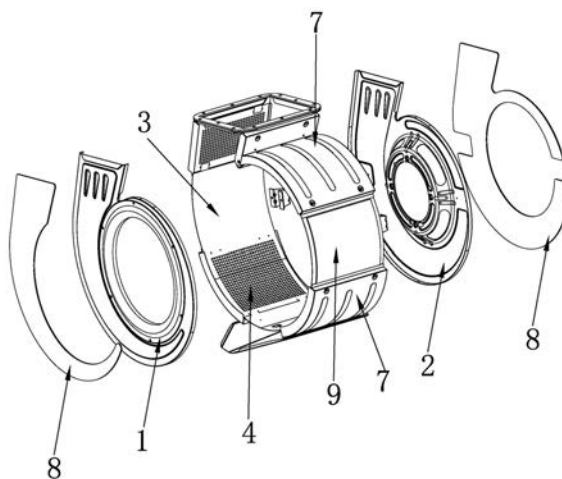
权利要求书1页 说明书2页 附图4页

(54) 实用新型名称

一种静音型油烟机风柜

(57) 摘要

一种静音型油烟机风柜,其特征在于:其包括前面板及后面板,前面板与后面板之间通过围板拼接形成风柜主体,所述的围板上设置有若干降噪区,降噪区内开设有若干贯穿围板本体的消音孔,围板的外表面对应降噪区位置安装有隔音板,隔音板外包覆有静音罩,静音罩将隔音板及降噪区覆盖在其内;所述的前面板与后面板表面还粘附有第一止震板。本实用新型的有益效果是:1、结构简单,生产成本低,提高市场竞争力。2、围板上开设有若干消音孔,配合覆盖在其外的隔音板及静音罩能够消除风机工作中产生的噪音,使得油烟机运行更加静音。3、围板及前后面板上覆盖有止震板,其能抑制风机运作过程中的共振,使得油烟机工作更加平顺稳定。



1. 一种静音型油烟机风柜,其特征在於:其包括前面板(1)及后面板(2),前面板(1)与后面板(2)之间通过围板(3)拼接形成风柜主体,所述的围板(3)上设置有若干降噪区(4),降噪区(4)内开设有若干贯穿围板(3)本体的消音孔(5),围板(3)的外表面对应降噪区(4)位置安装有隔音板(6),隔音板(6)外包覆有静音罩(7),静音罩(7)将隔音板(6)及降噪区(4)覆盖在其内;所述的前面板(1)与后面板(2)表面还粘附有第一止震板(8)。

2. 根据权利要求1所述的一种静音型油烟机风柜,其特征在於:所述的降噪区(4)呈矩形分布在围板(3)上,若干降噪区(4)呈间隔分布。

3. 根据权利要求2所述的一种静音型油烟机风柜,其特征在於:所述的围板(3)上粘附有第二止震板(9),第二止震板(9)粘附在相邻两降噪区(4)之间。

4. 根据权利要求1所述的一种静音型油烟机风柜,其特征在於:所述的围板(3)上对应降噪区(4)位置两侧设置有连接座(10),固定螺丝穿过静音罩(7)与该连接座(10)连接,将静音罩(7)固定在围板(3)上。

5. 根据权利要求1所述的一种静音型油烟机风柜,其特征在於:所述的静音罩(7)呈矩形盒状设置,其上下两端设置有连接板(12)覆盖在围板(3)上,其前后两端设置有挡板(13),分布覆盖在前面板(1)及后面板(2)上。

6. 根据权利要求1所述的一种静音型油烟机风柜,其特征在於:所述的静音罩(7)的主体上设置有若干加强筋(11)。

7. 根据权利要求1所述的一种静音型油烟机风柜,其特征在於:所述的隔音板(6)为吸音棉。

一种静音型油烟机风柜

技术领域

[0001] 本实用新型涉及一种油烟机配件,具体是一种静音型油烟机风柜。

背景技术

[0002] 抽油烟机又称吸油烟机,是一种净化厨房环境的厨房电器。它安装在厨房炉灶上方,能将炉灶燃烧的废物和烹饪过程中产生的对人体有害的油烟迅速抽走,排出室外,减少污染,净化空气,并有防毒、防爆的安全保障作用。抽油烟机主要有有机壳、风道、风机、止回阀、集排油装置、照明装置、电源开关和电源线等构成。目前市场上的抽油烟机中的大风量风柜结构的震动较大、噪音较大(超过80分贝),因此有必要对其作进一步的改进。

实用新型内容

[0003] 本实用新型的目的是为了克服已有技术存在的缺点,提供一种结构简单,生产成本低,能够有效降低工作噪音的一种静音型油烟机风柜。

[0004] 本实用新型目的是用以下方式实现的:一种静音型油烟机风柜,其特征在于:其包括前面板及后面板,前面板与后面板之间通过围板拼接形成风柜主体,所述的围板上设置有若干降噪区,降噪区内开设有若干贯穿围板本体的消音孔,围板的外表面对应降噪区位置安装有隔音板,隔音板外包覆有静音罩,静音罩将隔音板及降噪区覆盖在其内;所述的前面板与后面板表面还粘附有第一止震板。

[0005] 所述的降噪区呈矩形分布在围板上,若干降噪区呈间隔分布。

[0006] 所述的围板上粘附有第二止震板,第二止震板粘附在相邻两降噪区之间。

[0007] 所述的围板上对应降噪区位置两侧设置有连接座,固定螺丝穿过静音罩与该连接座连接,将静音罩固定在围板上。

[0008] 所述的静音罩呈矩形盒状设置,其上下两端设置有连接板覆盖在围板上,其前后两端设置有挡板,分布覆盖在前面板及后面板上。

[0009] 所述的静音罩的主体上设置有若干加强筋。

[0010] 所述的隔音板为吸音棉。

[0011] 本实用新型的有益效果是:1、结构简单,生产成本低,提高市场竞争力。2、围板上开设有若干消音孔,配合覆盖在其外的隔音板及静音罩能够消除风机工作中产生的噪音,使得油烟机运行更加静音。3、围板及前后面板上覆盖有止震板,其能抑制风机运作过程中的共振,使得油烟机工作更加平顺稳定。

附图说明

[0012] 图1为本实用新型总装效果图。

[0013] 图2、3为本实用新型结构装配图。

[0014] 图4为本实用新型中围板结构示意图。

具体实施方式

[0015] 下面结合附图对本实用新型作具体进一步的说明。一种静音型油烟机风柜,其特征就在于:其包括前面板1及后面板2,前面板1与后面板2之间通过围板3拼接形成风柜主体,所述的围板3上设置有若干降噪区4,降噪区4内开设有若干贯穿围板3本体的消音孔5,围板3的外表面对应降噪区4位置安装有隔音板6,隔音板6外包覆有静音罩7,静音罩7将隔音板6及降噪区4覆盖在其内;所述的前面板1与后面板2表面还粘附有第一止震板8。

[0016] 所述的降噪区4呈矩形分布在围板3上,若干降噪区4呈间隔分布。

[0017] 所述的围板3上粘附有第二止震板9,第二止震板9粘附在相邻两降噪区4之间。

[0018] 所述的围板3上对应降噪区4位置两侧设置有连接座10,固定螺丝穿过静音罩7与该连接座10连接,将静音罩7固定在围板3上。

[0019] 所述的静音罩7呈矩形盒状设置,其上下两端设置有连接板12覆盖在围板3上,其前后两端设置有挡板13,分布覆盖在前面板1及后面板2上。

[0020] 所述的静音罩7的主体上设置有若干加强筋11。

[0021] 所述的隔音板6为吸音棉。

[0022] 工作原理:如图3、4所示,本案中在围板上开设有若干降噪区,降噪区优选设置在围板底部的漏油孔两侧、出风口两侧及围板的顶部,且相邻两降噪区间呈间隔分布设置。油烟机工作时,产生的噪音通过消音孔向外传导,当噪音进入到隔音板内时,噪音被隔音板及静音罩吸收或反射,从而可以较好地降低风柜内的噪音,提升吸油烟机的降噪能力及使用品质。

[0023] 其中需要说明的是:为了能够更好的固定隔音板,防止噪音外溢,本案中的静音罩7呈矩形盒状设置,其上下两端设置有连接板12覆盖在围板3上,其前后两端设置有挡板13,分布覆盖在前面板1及后面板2上。连接板及挡板的设置,能够有效增大其与围板及后面板的接触面积,在起到支撑固定静音罩的同时,能够有效遮挡噪音向外传递。

[0024] 其中需要说明的是:本案中的静音罩7的主体上设置有若干加强筋11,加强筋11在起到增强其自身强度的同时,由于加强筋是向内凹陷设置,静音罩在安装后,能够利用内凹的加强筋本体按压在隔音板上,使得隔音板能够更加紧密的覆盖在消音孔上,保证消音效果。

[0025] 其中需要说明的是:为了降低风机工作时风柜产生共振,本案中在前面板1与后面板2表面还粘附有第一止震板8;所述的围板3上粘附有第二止震板9,第二止震板9粘附在相邻两降噪区4之间。止震板8粘附后,能够增加板材的厚度,从而避免其因震动及风压影响而产生变形及共振,用于进一步地隔音降噪,故可广泛推广使用。

[0026] 以上显示和描述了本实用新型的基本原理和主要特征和本实用新型的优点。本行业的技术人员应该了解,本实用新型不受上述实施例的限制,上述实施例和说明书中描述的只是说明本实用新型的原理,在不脱离本实用新型精神和范围的前提下,本实用新型还会有各种变化和改进,这些变化和改进都落入要求保护的本实用新型范围内。

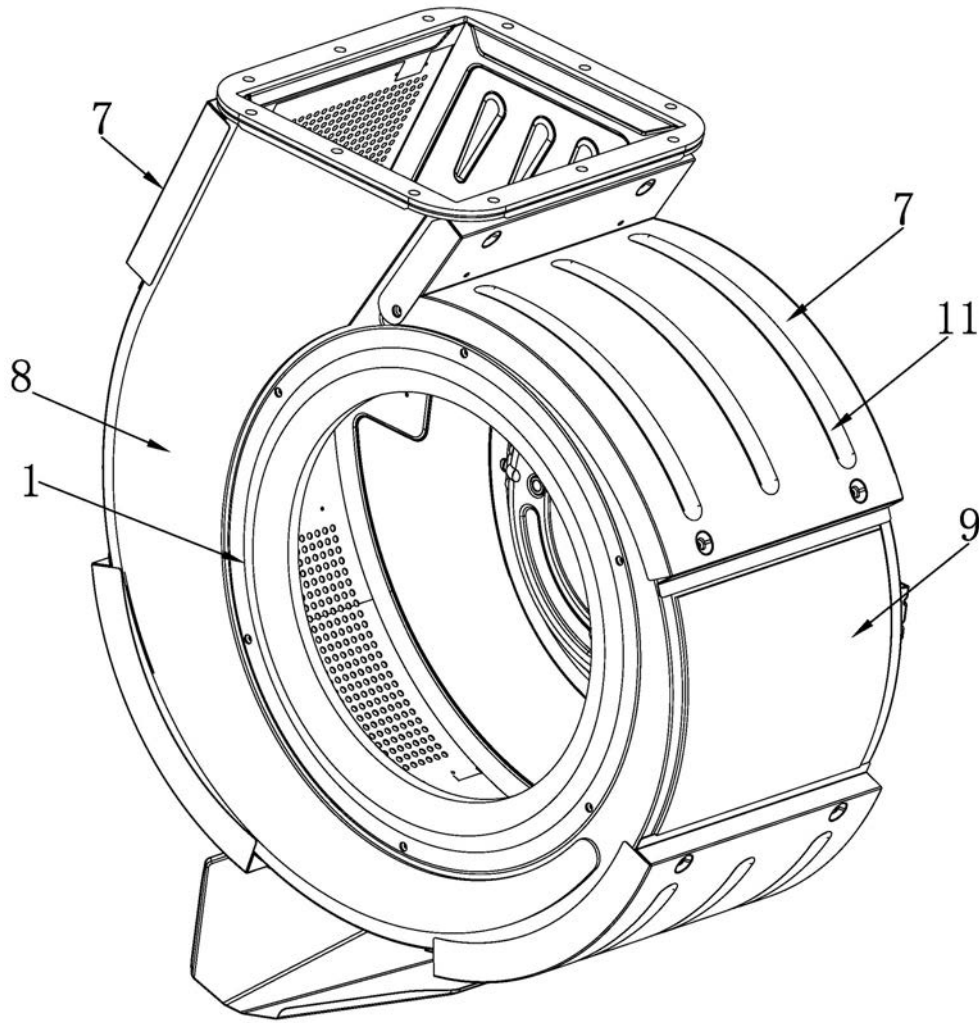


图1

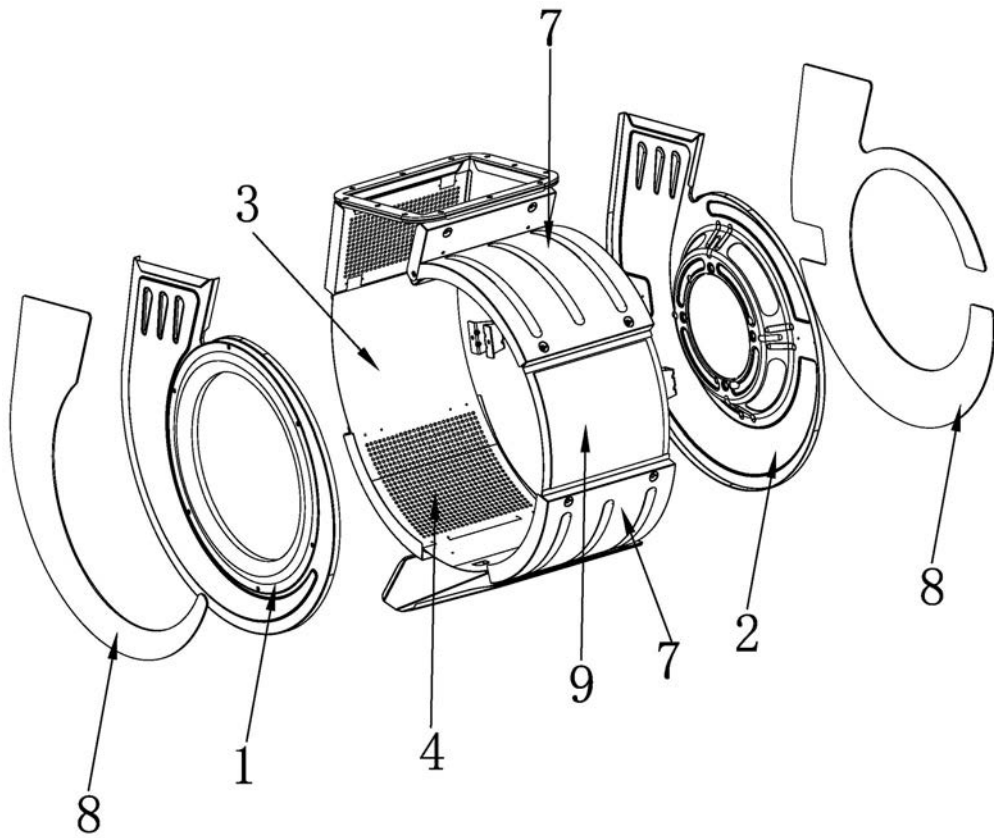


图2

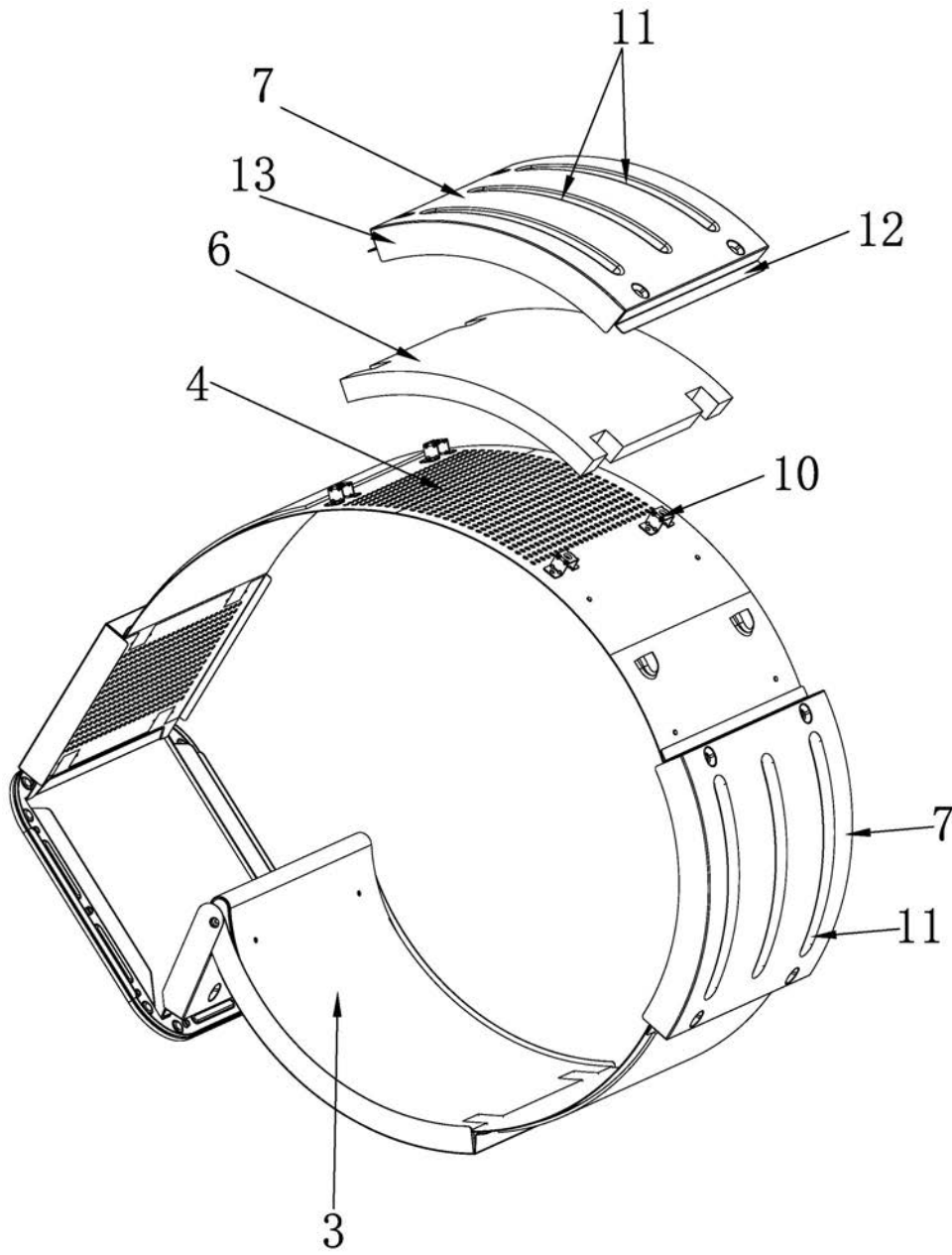


图3

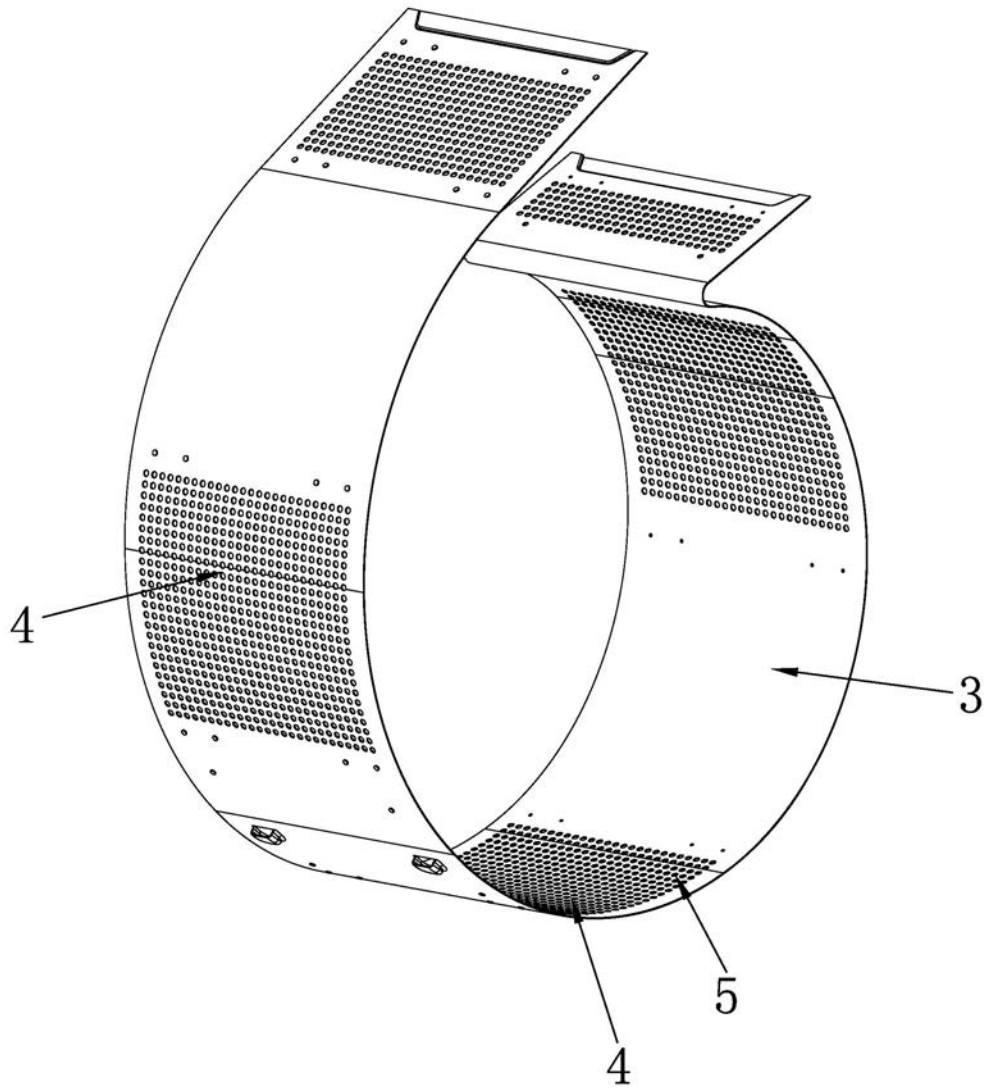


图4