

[19] 中华人民共和国国家知识产权局

[51] Int. Cl.

E04D 13/18 (2006.01)

E04B 1/74 (2006.01)

F24J 2/00 (2006.01)



[12] 实用新型专利说明书

专利号 ZL 200820059465.4

[45] 授权公告日 2009年4月15日

[11] 授权公告号 CN 201221167Y

[22] 申请日 2008.6.6

[21] 申请号 200820059465.4

[73] 专利权人 上海太阳能科技有限公司

地址 201108 上海市闵行区莘庄工业区申南路 555 号

[72] 发明人 惠东峰

[74] 专利代理机构 上海科盛知识产权代理有限公司

代理人 杨元焱

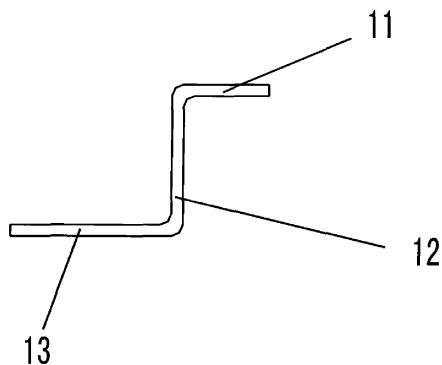
权利要求书 1 页 说明书 2 页 附图 2 页

[54] 实用新型名称

太阳能电池组件 Z 字形支撑架

[57] 摘要

一种太阳能电池组件 Z 字形支撑架，为类似 Z 字形的折线板式结构件，各相邻折板之间直角相连。本实用新型太阳能电池组件 Z 字形支撑架能够将常规太阳能电池组件与屋顶相结合，将太阳能电池组件平铺于屋顶上，能够减少整个安装工序，降低整个光伏发电系统的建造成本。



1、一种太阳能电池组件 Z 字形支撑架，其特征在于：所述的支撑架为类似 Z 字形的折线板式结构件，各相邻折板之间直角相连。

2、如权利要求 1 所述的太阳能电池组件 Z 字形支撑架，其特征在于：所述的 Z 字形三折板的一端折板上设有腰形安装孔。

太阳能电池组件 Z 字形支撑架

技术领域

本实用新形涉及太阳能光伏发电应用，特别涉及一种太阳能电池组件 Z 字形支撑架。

背景技术

太阳能电池作为新兴的清洁可再生能源，因具有直接将太阳能转换为电能，且寿命长、维护简单、可实现无人值守等优势而备受瞩目。太阳能电源系统取得了越来越广泛的应用。

目前 BIPV 太阳能电池与建筑一体化结构主要采用幕墙结构，此类结构一般对组件要求比较特殊，需根据建筑的特殊结构设计生产装门使用的特殊组件，而往往特殊组件造价较高，提高了整个系统的建造成本，对整个安装工序多造成很大的影响。

实用新形内容

本实用新形的目的，在于提供一种能够将常规太阳能电池组件与屋顶相结合的太阳能电池组件 Z 字形支撑架。

本实用新形的目的是这样实现的：一种太阳能电池组件 Z 字形支撑架，为类似 Z 字形的折线板式结构件，各相邻折板之间直角相连。

所述的 Z 字形三折板的一端折板上设有腰形安装孔。

本实用新形太阳能电池组件 Z 字形支撑架能够将常规太阳能电池组件与屋顶相结合，将太阳能电池组件平铺于屋顶上，能够减少整个安装工序，降低整个光伏发电系统的建造成本。

附图说明

图 1 是本实用新形太阳能电池组件 Z 字形支撑架的正视结构示意图；

图 2 是本实用新形太阳能电池组件 Z 字形支撑架的俯视结构示意图；

图 3 是本实用新形 Z 字形支撑架的安装应用示意图。

具体实施方式

参见图 1、图 2，配合参见图 3，本实用新形太阳能电池组件 Z 字形支撑架 1，为类似 Z 字形的折线板式结构件，包括上折板 11、中间折板 12 和下折板 13，各相邻折板之间直角相连。在下折板 13 上设有腰形安装孔 131。

图 3 是本实用新形 Z 字形支撑架的安装应用示意图，安装时，先将 Z 字形支撑架 1 安装于房屋屋顶 5 的有关木横梁 4 上，再将太阳能电池组件 3 安装于各支撑架上。其中 Z 字形支撑架 1 设置在边缘用于支撑单个太阳能电池组件，另一种 U 字形支撑架 2 设置在中间由两个太阳能电池组件共用。

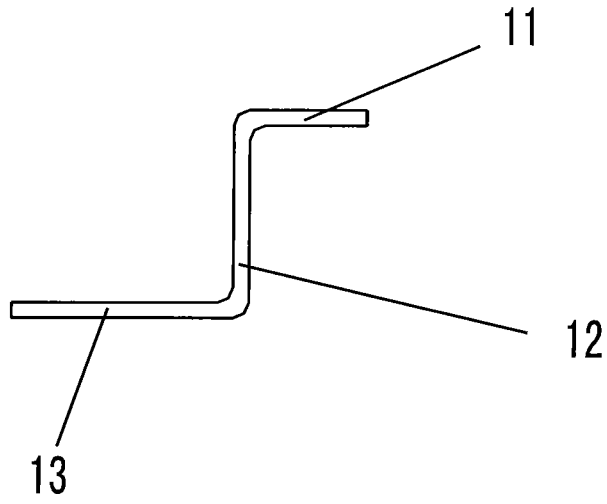


图 1

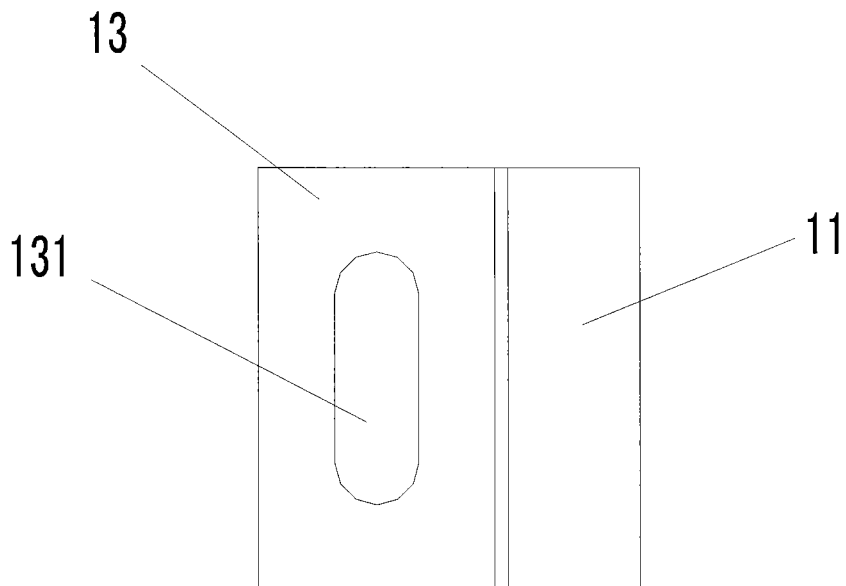


图 2

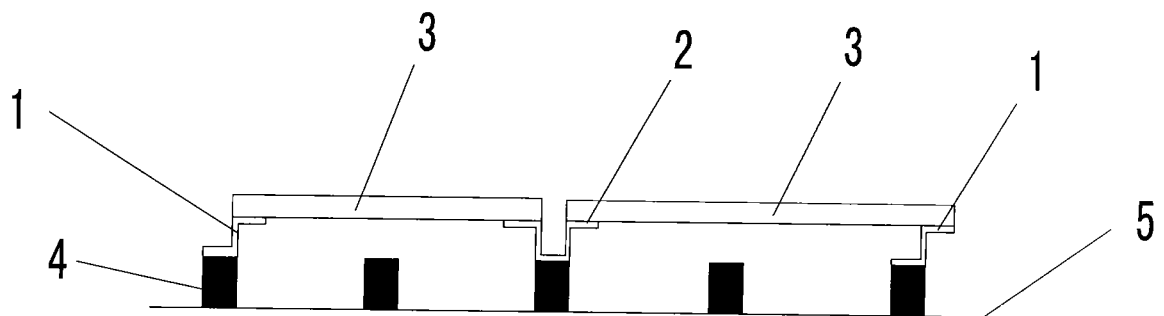


图 3