



## (12)实用新型专利

(10)授权公告号 CN 208843853 U

(45)授权公告日 2019.05.10

(21)申请号 201821384562.0

(22)申请日 2018.08.27

(73)专利权人 湖南志强环保科技有限公司

地址 410300 湖南省长沙市浏阳市荷花街  
道建新村黄洞片彭家组096号

(72)发明人 宁武田

(74)专利代理机构 长沙中科启明知识产权代理  
事务所(普通合伙) 43226

代理人 匡治兵

(51)Int.Cl.

C02F 9/04(2006.01)

C02F 11/121(2019.01)

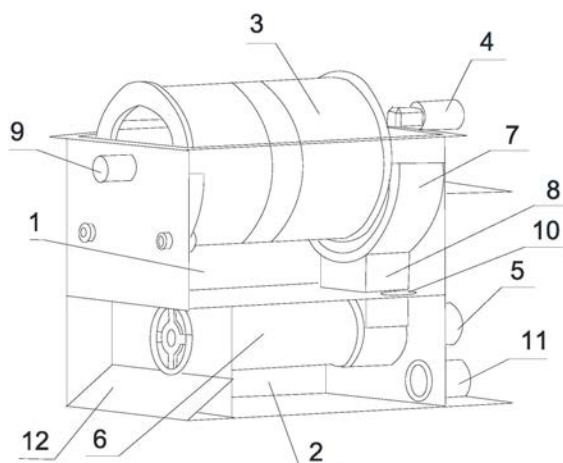
权利要求书1页 说明书3页 附图2页

### (54)实用新型名称

一种旋流深度降解器

### (57)摘要

本实用新型涉及一种旋流深度降解器,包括第一降解区和第二降解区,所述第一降解区内设有与滚筒电机连接的过滤滚筒和第一排水区,所述第二降解区内设有与压渣机电机连接的压渣机脱水筛网和第二排水区,所述过滤滚筒通过下渣装置与压渣机脱水筛网连通;污水经设于降解器本体上的进水口流入过滤滚筒内进行初步降解,初步降解后的第一道滤渣依次流向下渣装置和压渣机脱水筛网,初步降解后的第一道滤水流向第二排水区,再经第二排水区的出水口流出;所述第一道滤渣经压渣机脱水筛网进行深度降解,深度降解后的第二道滤渣经出渣口排出,深度降解后的第二道滤水经第二排水区流向出水口。本实用新型不仅可深度处理废水且能将沸水和废渣进行干湿分离。



1. 一种旋流深度降解器,其特征在于:包括降解器本体,所述降解器本体包括第一降解区和第二降解区,所述第一降解区内设有与滚筒电机(4)连接的过滤滚筒(3)和第一排水区(1),所述第二降解区内设有与压渣机电机(5)连接的压渣机脱水筛网(6)和第二排水区(2),所述过滤滚筒的第一排渣口(7)通过下渣装置(8)与压渣机脱水筛网连通;污水经设于降解器本体上的进水口(9)流入过滤滚筒内进行初步降解,初步降解后的第一道滤渣经第一排渣口(7)依次流向下渣装置和压渣机脱水筛网,初步降解后的第一道滤水经第一排水区的下水口(10)流向第二排水区,再经第二排水区的出水口(11)流出;所述第一道滤渣经压渣机脱水筛网进行深度降解,深度降解后的第二道滤渣经压榨机脱水筛网的出渣口排出,深度降解后的第二道滤水经第二排水区流向出水口。

2. 根据权利要求1所述旋流深度降解器,其特征在于:所述降解器本体还包括底板呈倾斜状设置的出渣处理区(12),所述出渣处理区用于处理经出渣口排出的滤渣。

3. 根据权利要求2所述旋流深度降解器,其特征在于:所述出渣处理区设有数个可自动分拣滤渣的分拣台。

4. 根据权利要求3所述旋流深度降解器,其特征在于:所述第一降解区、第二降解区和出渣处理区一体化设置,且第二降解区设于第一降解区的下端。

5. 根据权利要求1所述旋流深度降解器,其特征在于:所述过滤滚筒一端通过电机转轴(13)与设于降解器本体上的滚筒电机连接,所述过滤滚筒另一端与设于过滤滚筒底端的托辊装置滚动连接。

6. 根据权利要求5所述旋流深度降解器,其特征在于:所述托辊装置包括固定于第一降解区远离过滤滚筒所述一端的内侧壁且依所述过滤滚筒的筒形成型设计的托板(14),所述托板上设有一辊轮(15)与过滤滚筒滚动连接。

7. 根据权利要求5所述旋流深度降解器,其特征在于:所述第一排水区和第二排水区的底板(16)均沿水流方向倾斜设置。

## 一种旋流深度降解器

### 技术领域

[0001] 本实用新型涉及废水处理设备领域,具体说是一种旋流深度降解器。

### 背景技术

[0002] 随着人类的快速发展,自然区域的森林、湿地、草地等不断被道路、广场、建筑等取代,并且城市的规模还在不断扩大中,城市水文、水质、水资源等问题日益突出。污水主要有生活污水、工业废水和初期雨水。大量的研究表明,颗粒物是污水中各类污染物的主要载体,在污水中起着前期吸附污染物,中期输送污染物和后期沉降释放污染物的作用,同时颗粒物自身又是影响水体透明度、浊度的重要水质指标。

[0003] 相对于发达国家,国内对污水处理虽然已渐进入正轨,但还需要进一步摸索和尝试。国内对污水的处理措施主要是包括两种:自然沉降法和过滤拦截法。自然沉降法通过建设污水调蓄池,把污水排入到调蓄池后通过重力沉降来去除污水中污染物;但是存在污水调蓄池的占地面积大、人工清理难度大与不能连续运行等问题。过滤拦截法通过人工构建一些过滤系统,把污水引入到过滤系统进行简单的过滤处理。然而,现有的过滤拦截系统结构过于简单,如采用不同级配石料盲沟或穿孔混凝土过滤板等来对污水进行一个简单的过滤,过滤效果不佳;而且一个设备只能对废水进行一道过滤,且过滤时不能进行干湿分离。

### 实用新型内容

[0004] 针对上述问题,本实用新型提供一种可深度处理废水且能将沸水和废渣进行干湿分离的旋流深度降解器。

[0005] 本实用新型解决上述技术问题所采用的技术方案为:一种旋流深度降解器,包括降解器本体,所述降解器本体包括第一降解区和第二降解区,所述第一降解区内设有与滚筒电机连接的过滤滚筒和第一排水区,所述第二降解区内设有与压渣机电机连接的压渣机脱水筛网和第二排水区,所述过滤滚筒的第一排渣口通过下渣装置与压渣机脱水筛网连通;污水经设于降解器本体上的进水口流入过滤滚筒内进行初步降解,初步降解后的第一道滤渣经第一排渣口依次流向下渣装置和压渣机脱水筛网,初步降解后的第一道滤水经第一排水区的下水口流向第二排水区,再经第二排水区的出水口流出;所述第一道滤渣经压渣机脱水筛网进行深度降解,深度降解后的第二道滤渣经压榨机脱水筛网的出渣口排出,深度降解后的第二道滤水经第二排水区流向出水口。

[0006] 作为优选,所述降解器本体还包括底板呈倾斜状设置的出渣处理区,所述出渣处理区用于处理经出渣口排出的滤渣。

[0007] 作为优选,所述出渣处理区设有数个可自动分拣滤渣的分拣台。

[0008] 作为优选,所述第一降解区、第二降解区和出渣处理区一体化设置,且第二降解区设于第一降解区的下端。

[0009] 作为优选,所述过滤滚筒一端通过电机转轴与设于降解器本体上的滚筒电机连接,所述过滤滚筒另一端与设于过滤滚筒底端的托辊装置滚动连接。

[0010] 作为优选,所述托辊装置包括固定于第一降解区远离过滤滚筒所述一端的内侧壁且依所述过滤滚筒的筒成型设计的托板,所述托板上设有一辊轮与过滤滚筒滚动连接。

[0011] 作为优选,所述第一排水区和第二排水区的底板均沿水流方向倾斜设置。

[0012] 与现有技术相比,本实用新型具有以下有益效果:

[0013] 1、所述实用新型设置两个降解区对废水废渣进行过滤降解,可在初步降解的基础上再次深度降解,提高降解率;

[0014] 2、所述实用新型一体化设置可节约空间,一体化处理效率佳;

[0015] 3、所述实用新型设置的压渣机脱水筛网可对初步降解的滤渣进行再次废水干湿分离,对初步降解的滤渣上附着的部分废水进行重复利用,节约水资源;

[0016] 4、所述实用新型将滤渣和滤水进行干湿分离,降解过滤效果佳。

## 附图说明

[0017] 图1是本实用新型一种优选方式的结构示意图;

[0018] 图2是本实用新型另一视角的结构示意图。

## 具体实施方式

[0019] 下面将结合图1、图2详细说明本实用新型,在此本实用新型的示意性实施例以及说明用来解释本实用新型,但并不作为对本实用新型的限定。

[0020] 一种旋流深度降解器,包括降解器本体,所述降解器本体包括第一降解区和第二降解区,所述第一降解区内设有与滚筒电机4连接的过滤滚筒3和第一排水区1,所述第二降解区内设有与压渣机电机5连接的压渣机脱水筛网6和第二排水区2,所述过滤滚筒的第一排渣口7通过下渣装置8与压渣机脱水筛网连通;污水经设于降解器本体上的进水口9流入过滤滚筒内进行初步降解,初步降解后的第一道滤渣经第一排渣口7依次流向下渣装置和压渣机脱水筛网,初步降解后的第一道滤水经第一排水区的下水口10流向第二排水区,再经第二排水区的出水口11流出;所述第一道滤渣经压渣机脱水筛网进行深度降解,深度降解后的第二道滤渣经压渣机脱水筛网的出渣口排出,深度降解后的第二道滤水经第二排水区流向出水口。本实用新型中所述过滤滚筒、压渣机脱水筛网均可采用现有技术的结构即可实现,本实用新型的重点在于所述过滤滚筒、压渣机脱水筛网等的一体化综合运用;且所述过滤滚筒、压渣机脱水筛网的具体结构为公知常识,因此本实用新型对此具体结构简述之。

[0021] 所述降解器本体还包括底板呈倾斜状设置的出渣处理区12,所述出渣处理区用于处理经出渣口排出的滤渣。所述出渣处理区设有数个可自动分拣滤渣的分拣台。所述分拣台可采用现有技术的各种结构,此处为公知常识,简述之,该分拣台的作用至少为可将滤渣按体积大小、按种类等分拣到不同的料框等。

[0022] 所述第一降解区、第二降解区和出渣处理区一体化设置,所述第二降解区和第一降解区可采取多种位置方式设置,优选第二降解区设于第一降解区的下端,此种方式可使下水口的水在重力作用下自动流入第二排水区,再经出水口流出,省时省力。所述一体化设置使整个降解器体积减小的同时,功能性多样化。

[0023] 所述过滤滚筒一端通过电机转轴13与设于降解器本体上的滚筒电机连接,所述过

滤滚筒另一端与设于过滤滚筒底端的托辊装置滚动连接。所述托辊装置包括固定于第一降解区远离过滤滚筒所述一端的内侧壁且依所述过滤滚筒的筒形成型设计的托板14,所述托板上设有一辊轮15与过滤滚筒滚动连接。所述托辊装置可以起到承托过滤滚筒的作用,同时,其辊轮与过滤滚筒的滚动配合可使过滤滚筒所需滚动动力减小,起到省力的作用。

[0024] 所述第一排水区和第二排水区的底板16均沿水流方向倾斜设置,所述倾斜设置有利于第一排水区和第二排水区底板上的水在重力作用下分别流向下水口和出水口,提高出水效率,防止滤水在降解器本体内的淤积。

[0025] 在实施过程中,污水经设于降解器本体上的进水口流入过滤滚筒内进行初步降解,初步降解后的第一道滤渣经第一排渣口依次流向下渣装置和压渣机脱水筛网,初步降解后的第一道滤水经第一排水区的下水口流向第二排水区,再经第二排水区的出水口流出;所述第一道滤渣经压渣机脱水筛网进行深度降解,深度降解后的第二道滤渣经压榨机脱水筛网的出渣口排出,深度降解后的第二道滤水经第二排水区流向出水口。所述实用新型设置两个降解区对废水废渣进行过滤降解,可在初步降解的基础上再次深度降解,提高降解率;且提高滤水滤渣的分离效率和分离纯度。

[0026] 以上对本实用新型实施例所提供的技术方案进行了详细介绍,本文中应用了具体个例对本实用新型实施例的原理以及实施方式进行了阐述,以上实施例的说明只适用于帮助理解本实用新型实施例的原理;同时,对于本领域的一般技术人员,依据本实用新型实施例,在具体实施方式以及应用范围上均会有改变之处,综上所述,本说明书内容不应理解为对本实用新型的限制。

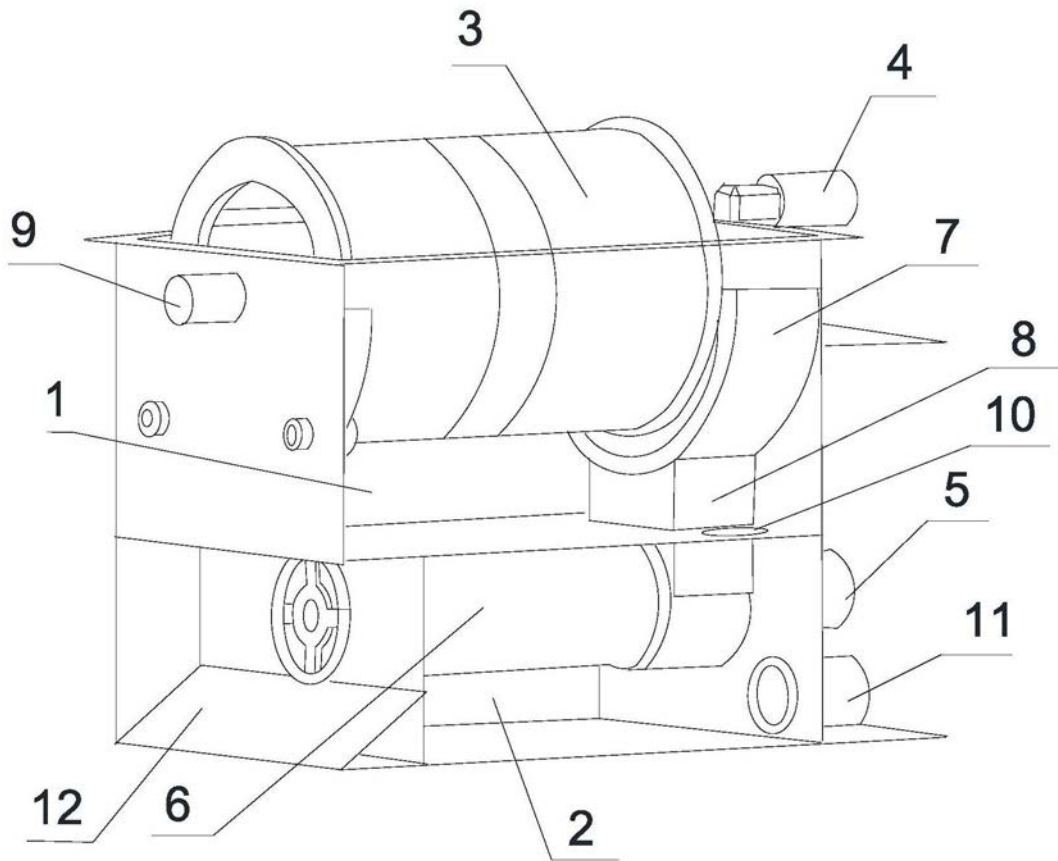


图1

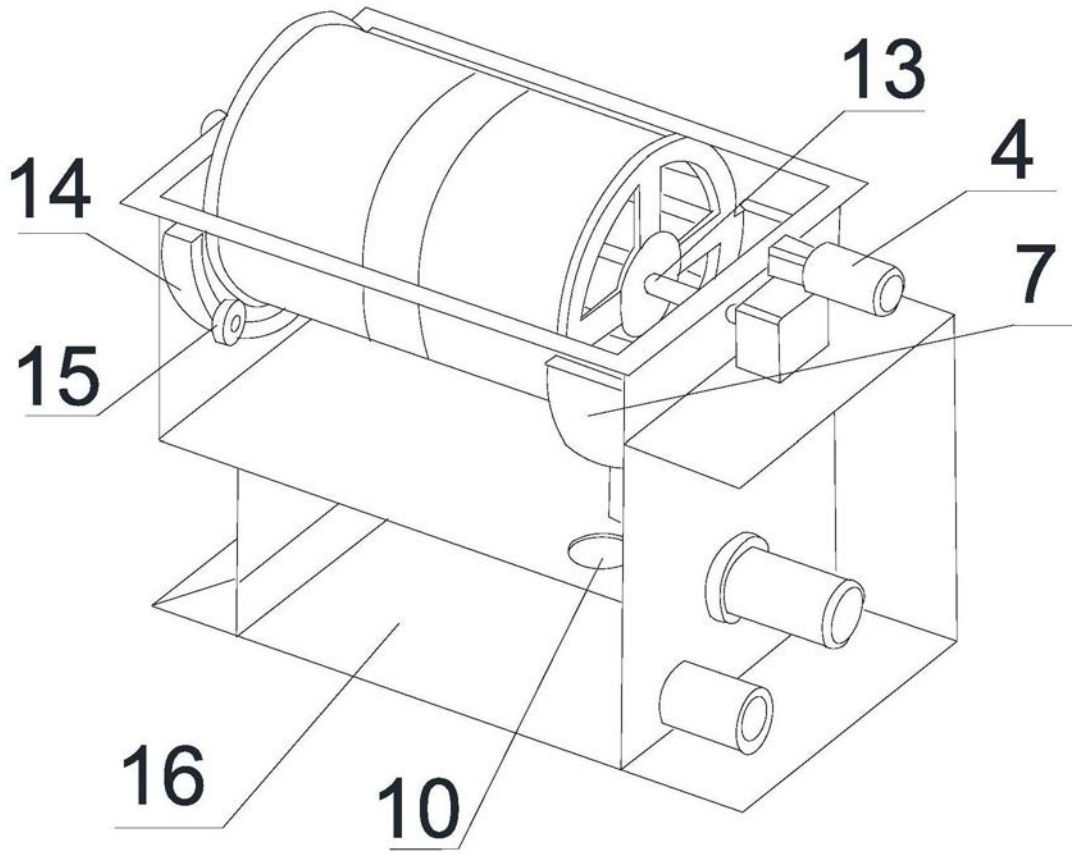


图2