



(12) 实用新型专利

(10) 授权公告号 CN 215929395 U

(45) 授权公告日 2022.03.01

(21) 申请号 202121955869.3

(22) 申请日 2021.08.19

(73) 专利权人 宁波康辉灯具有限公司

地址 315475 浙江省宁波市余姚市梁弄镇
湖东工业功能区

(72) 发明人 孙锡康 徐力军

(51) Int. Cl.

F21S 8/08 (2006.01)

F21V 21/36 (2006.01)

F21W 131/103 (2006.01)

F21Y 115/10 (2016.01)

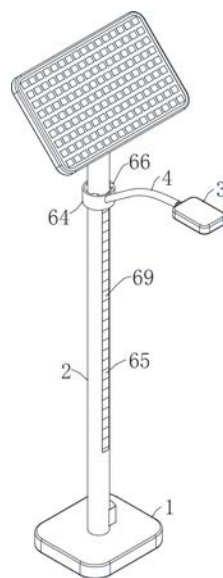
权利要求书1页 说明书3页 附图5页

(54) 实用新型名称

一种LED路灯

(57) 摘要

本实用新型公开了一种LED路灯,包括灯座、设置在灯座上的灯杆和设置灯杆外侧的LED灯,所述LED灯一侧活动连接有可拆卸的连接杆,所述灯杆外侧设有放置槽,且放置槽内部设有可带动连接杆和LED灯在竖直方向上移动的移动机构,通过设置的移动机构可以通过连接杆带动LED灯沿着灯杆的方向在竖直方向上移动,且移动方便,从而便于工作人员随时对LED路灯的灯珠情况进行检测,通过设置的移动机构可以快速的带动LED灯下降,从而可以更加方便的对LED灯进行检修,避免工作人员在检修LED灯的时候还需要爬到灯杆的高处增加工作人员的工作负担。



1. 一种LED路灯,包括灯座(1)、设置在灯座(1)上的灯杆(2)和设置灯杆(2)外侧的LED灯(3),其特征在于:所述LED灯一侧活动连接有可拆卸的连接杆(4);

所述灯杆(2)外侧设有放置槽(5),且放置槽(5)内部设有可带动连接杆(4)和LED灯在竖直方向上移动的移动机构(6)。

2. 根据权利要求1所述的一种LED路灯,其特征在于:所述LED灯和连接杆(4)通过螺纹活动连接。

3. 根据权利要求1所述的一种LED路灯,其特征在于:所述移动机构(6)包括设置在放置槽(5)底部的卷扬机(60),且卷扬机(60)外侧连接有连接绳(61),所述放置槽(5)内部设有滑轮(62),所述连接绳(61)的一端穿过滑轮(62)连接有移动块(63),且移动块(63)与放置槽(5)内部滑动连接,且移动块(63)外侧穿出放置槽(5)与连接杆(4)外侧连接;

所述连接杆(4)外侧连接有可对灯杆(2)外侧进行清洁的清洁机构(64);

所述移动块(63)底部连接有可对放置槽(5)底部进行遮盖的遮盖设备(65)。

4. 根据权利要求3所述的一种LED路灯,其特征在于:所述清洁机构(64)包括设置在连接杆(4)外侧的环形板(66),且环形板(66)套接在灯杆(2)外侧,所述环形板顶部设有若干个与灯杆(2)外侧滑动连接的移动珠(67);

所述环形板(66)内部底部连接有可拆卸的清洁刷(68)。

5. 根据权利要求4所述的一种LED路灯,其特征在于:所述清洁刷(68)外侧通过螺纹与环形板(66)内部活动连接。

6. 根据权利要求3所述的一种LED路灯,其特征在于:所述遮盖设备(65)包括设置在移动块(63)底部的可折叠的遮盖布(69),且遮盖布(69)底部与放置槽(5)底部连接。

一种LED路灯

技术领域

[0001] 本实用新型涉及路灯技术领域,具体为一种LED路灯。

背景技术

[0002] LED路灯是指为道路及其附属设施设置的照明,用于提高夜间车辆行驶和行人行走的安全性,防止发生交通事故,而且随着时代的发展现在LED路灯遍布的也越来越广泛,无论在城市还是在农村都可以看到路灯,为人们的出行提供了很大的方便。

[0003] 但是现有的很多LED路灯在设计的时候照明灯头都设置在灯杆的顶部,这样可以增加LED照明灯的照明范围,但是由于位置设置的比较高,工作人员对LED照明灯的查看检修也比较麻烦,且当LED灯出现损坏的情况的时候,由于路灯设置的比较高,工作人员也不能及时发现。为此,我们提出一种LED路灯。

实用新型内容

[0004] 本实用新型的目的在于提供一种LED路灯,以解决上述背景技术中提出的问题。

[0005] 为实现上述目的,本实用新型提供如下技术方案:一种LED路灯,包括灯座、设置在灯座上的灯杆和设置灯杆外侧的LED灯,所述LED灯一侧活动连接有可拆卸的连接杆;

[0006] 所述灯杆外侧设有放置槽,且放置槽内部设有可带动连接杆和LED灯在竖直方向上移动的移动机构。

[0007] 优选的,所述LED灯和连接杆通过螺纹活动连接。

[0008] 优选的,所述移动机构包括设置在放置槽底部的卷扬机,且卷扬机外侧连接有连接绳,所述放置槽内部设有滑轮,所述连接绳的一端穿过滑轮连接有移动块,且移动块与放置槽内部滑动连接,且移动块外侧穿出放置槽与连接杆外侧连接;

[0009] 所述连接杆外侧连接有可对灯杆外侧进行清洁的清洁机构;

[0010] 所述移动块底部连接有可对放置槽底部进行遮盖的遮盖设备。

[0011] 优选的,所述清洁机构包括设置在连接杆外侧的环形板,且环形板套接在灯杆外侧,所述环形板顶部设有若干个与灯杆外侧滑动连接的移动珠;

[0012] 所述环形板内部底部连接有可拆卸的清洁刷。

[0013] 优选的,所述清洁刷外侧通过螺纹与环形板内部活动连接。

[0014] 优选的,所述遮盖设备包括设置在移动块底部的可折叠的遮盖布,且遮盖布底部与放置槽底部连接。

[0015] 与现有技术相比,本实用新型的有益效果是:

[0016] 1、本实用新型设备在开始使用时,通过设置的移动机构可以通过连接杆带动LED灯沿着灯杆的方向在竖直方向上移动,且移动方便,从而便于工作人员随时对LED路灯的灯珠情况进行检测。

[0017] 2、本实用新型设备在开始使用时,通过设置的移动机构可以快速的带动LED灯下降,从而可以更加方便的对LED灯进行检修,避免工作人员在检修LED灯的时候还需要爬到

灯杆的高处增加工作人员的工作负担。

附图说明

[0018] 图1为本实用新型整体结构主视示意图；

[0019] 图2为本实用新型侧向方向的剖视结构图以及相关局部的放大视图；

[0020] 图3为本实用新型结构俯视剖视结构示意图；

[0021] 图4为本实用新型结构移动机构主视结构示意图；

[0022] 图5为本实用新型结构清洁机构展开结构底视示意图。

[0023] 图中：1-灯座；2-灯杆；3-LED 灯；4-连接杆；5-放置槽；6-移动机构；60-卷扬机；61-连接绳；62-滑轮；63-移动块；64-清洁机构；65-遮盖设备；66-环形板；67-移动珠；68-清洁刷；69-遮盖布。

具体实施方式

[0024] 下面将结合本实用新型实施例中的附图，对本实用新型实施例中的技术方案进行清楚、完整地描述，显然，所描述的实施例仅仅是本实用新型一部分实施例，而不是全部的实施例。基于本实用新型中的实施例，本领域普通技术人员在没有做出创造性劳动前提下所获得的所有其他实施例，都属于本实用新型保护的范围。

[0025] 请参阅图1-5，本实用新型提供一种技术方案：一种LED路灯，包括灯座1、固定在灯座1上的灯杆2和设置灯杆2外侧的LED 灯3，LED灯一侧活动连接有可拆卸的连接杆4，连接杆4通过螺丝与LED灯外侧活动连接，便于将LED灯拆卸下来，实现对LED灯更换和检修；

[0026] 灯杆2外侧设有放置槽5，且放置槽5内部设有可带动连接杆4和LED灯在竖直方向上移动的移动机构6，使用时移动机构6可带动连接杆4和LED灯在竖直方向上运动，从而可以实现LED灯的升降，这样在使用的时候，这样可以更加方便的对LED灯进行检修，且移动机构6在带动LED灯升降的时候，可以沿着灯杆2的外侧移动，实现对灯杆2的外侧进行清洁。

[0027] 移动机构6包括固定在放置槽5底部的卷扬机60，且卷扬机60外侧连接有连接绳61，放置槽5内部顶部固定有滑轮62，连接绳61的一端穿过滑轮62固定有移动块63，连接绳61与滑动外侧滑动连接，且移动块63与放置槽5内部滑动连接，可以避免连接杆4在升降的时候发生倾斜，且移动块63外侧穿出放置槽5与连接杆4外侧固定连接，连接杆4外侧连接有可对灯杆2外侧进行清洁的清洁机构64，移动块63底部连接有可对放置槽5底部进行遮盖的遮盖设备65；

[0028] 打开卷扬机60，卷扬机60带动连接绳61释放，从而连接绳61边长，这样在连接杆4和LED灯下降，且在下降的时候，移动块63可以沿着放置槽5内部滑动，且清洁机构64沿着灯杆2的外侧下移，这样在使用的时候，在移动块63和清洁机构64的作用下，可以使连接杆4更加稳定的下降，同时移动块63下降的时候遮盖设备65在放置槽5内部收缩折叠，遮盖设备65不会影响移动块63的下降。

[0029] 清洁机构64包括固定在连接杆4外侧的环形板66，且环形板66套接在灯杆2外侧，环形板顶部设有若干个与灯杆2外侧滑动连接的移动珠67，移动珠67与灯杆外侧滑动连接，避免对灯杆2外侧造成损害，环形板66内部底部连接有可拆卸的清洁刷68，清洁刷68外侧与环形板66底部内侧通过螺纹可拆卸连接，便于对清洁刷68进行拆卸更换，连接杆4在移动的

时候带动环形板66和清洁刷68沿着灯杆2外侧移动,实现对灯杆2外侧进行清洁。

[0030] 遮盖设备65包括固定在移动块63底部的可折叠的遮盖布69,遮盖布69为防水遮盖布69,遮盖布69两侧与放置槽5两侧滑动连接,且遮盖布69底部与放置槽5底部固定连接,当移动块63在竖直上移动时,遮盖布69可以张开或者收缩,实现对放置槽5的进行。

[0031] 尽管已经示出和描述了本实用新型的实施例,对于本领域的普通技术人员而言,可以理解在不脱离本实用新型的原理和精神的情况下可以对这些实施例进行多种变化、修改、替换和变型,本实用新型的范围由所附权利要求及其等同物限定。

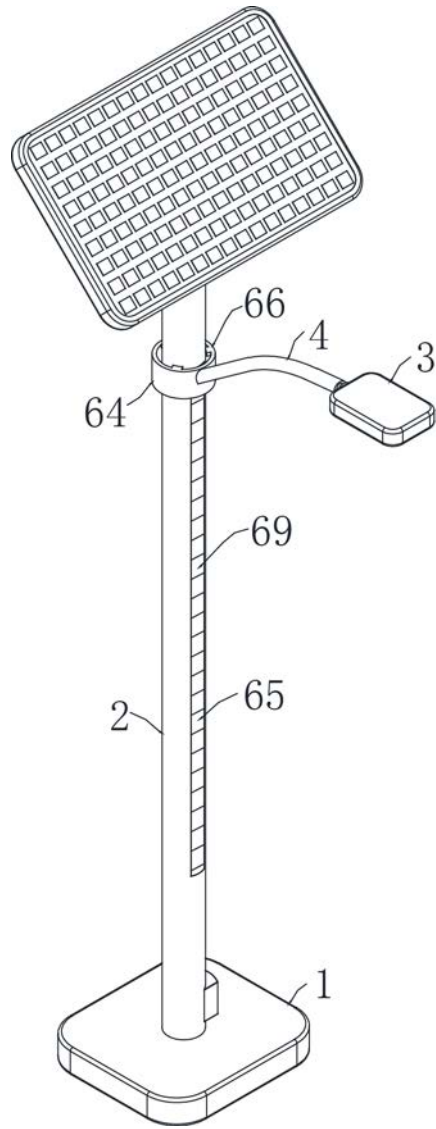


图1

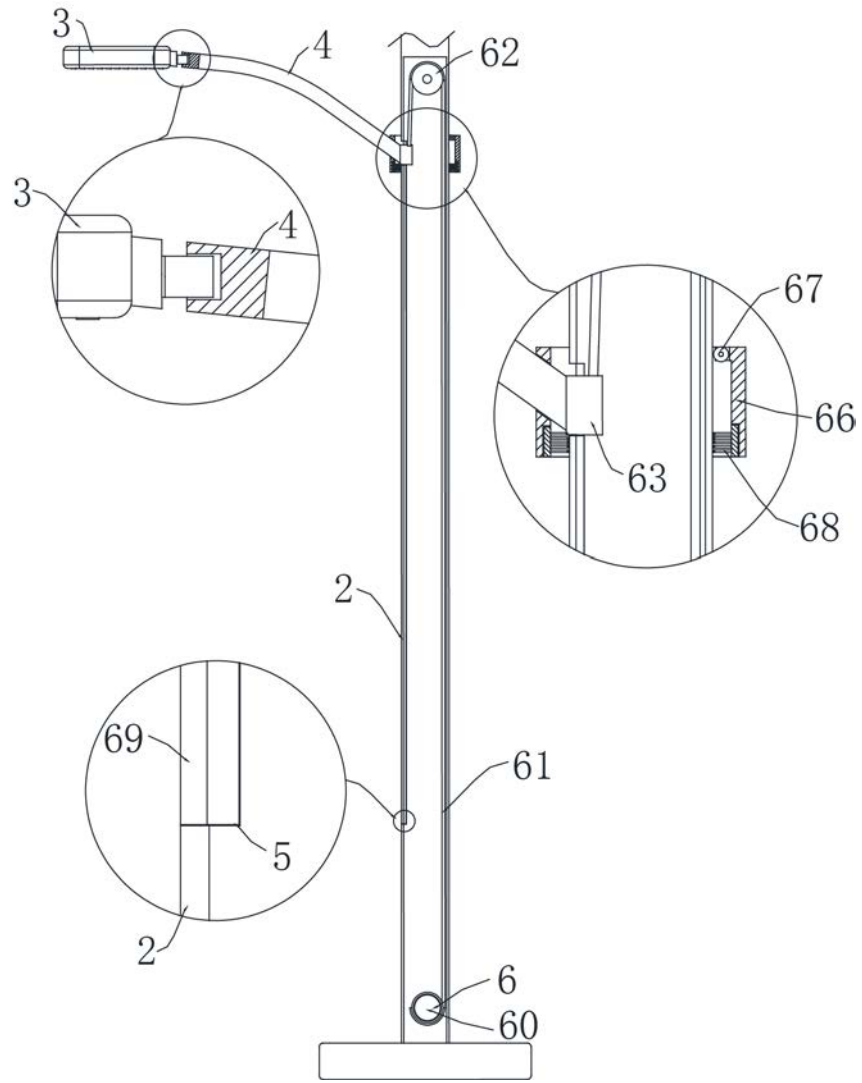


图2

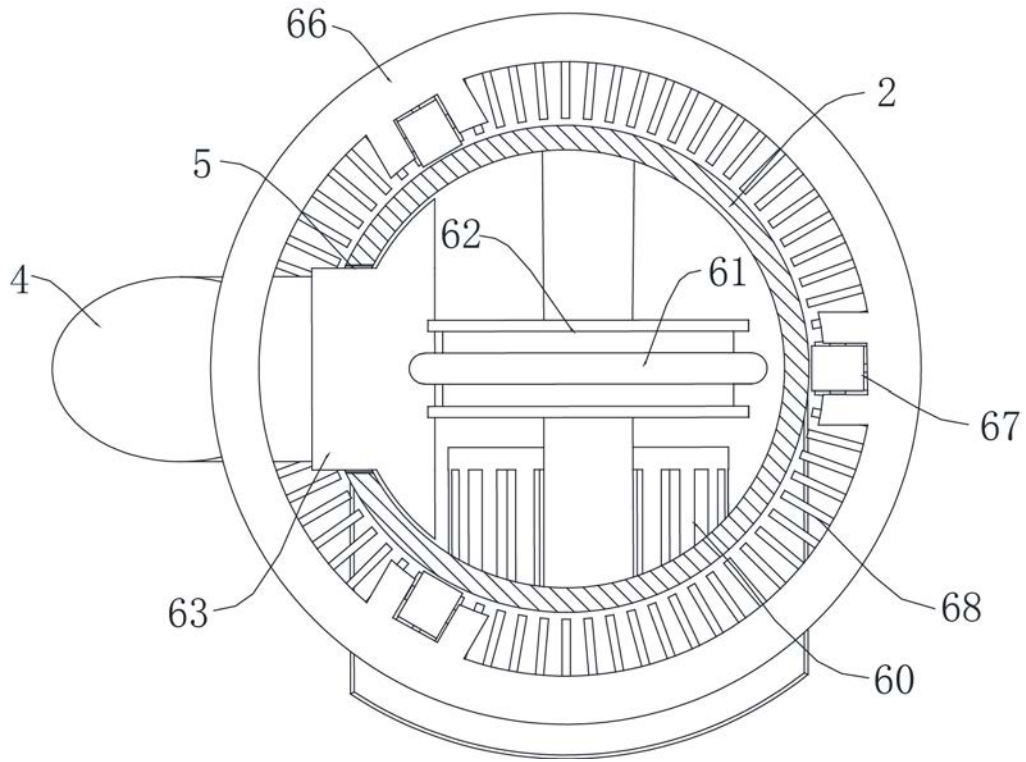


图3

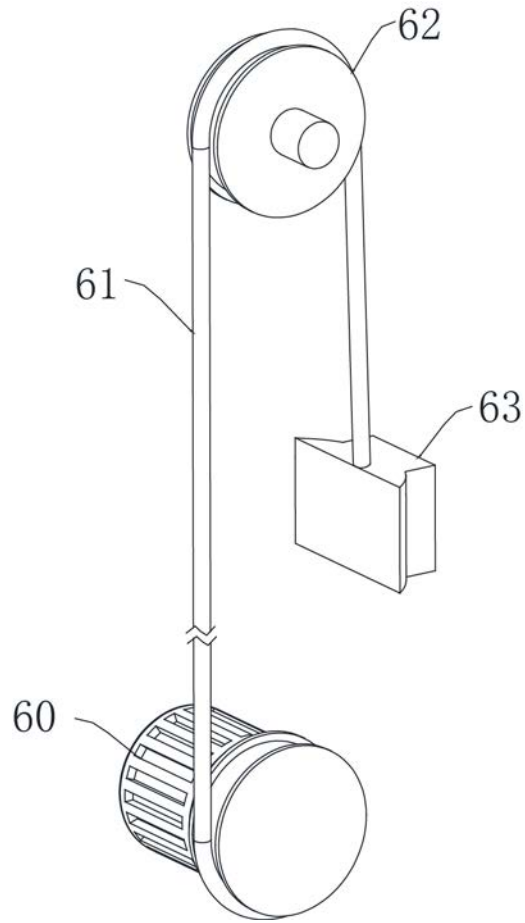


图4

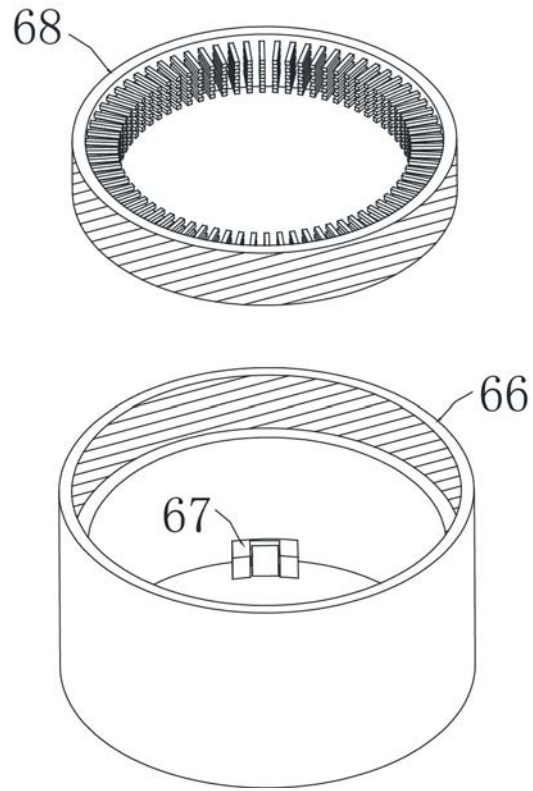


图5