

PATENTOVÝ SPIS

(19)
ČESKÁ
REPUBLIKA



ÚŘAD
PRŮMYSLOVÉHO
VLASTNICTVÍ

(21) Číslo přihlášky: 2002-1742
(22) Přihlášeno: 20.05.2002
(30) Právo přednosti: 22.05.2001 SI 2001/010136
(40) Zveřejněno: 15.01.2003
(Věstník č. 1/2003)
(47) Uděleno: 04.12.2008
(24) Oznámení o udělení ve Věstníku: 14.01.2009
(Věstník č. 2/2009)

(11) Číslo dokumentu:

300 039

(13) Druh dokumentu: B6

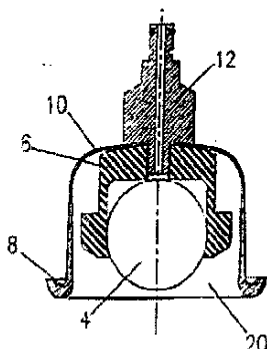
(51) Int. Cl.:
A61H 7/00 (2006.01)

(56) Relevantní dokumenty:
DE 4447530 A; US 2519790 A; US 5665053 A; DE 2018468 A.

(73) Majitel patentu:
TECHNOHIT D. O. O., Podnart, SI
(72) Původce:
Jelenc Jože univ. dipl. ing., Podnart, SI
(74) Zástupce:
PATENTSERVIS PRAHA a.s., Jivenská 1, Praha 4,
14000

(54) Název vynálezu:
Zařízení pro hloubkový způsob léčby pokožky

(57) Anotace:
Zařízení pro hloubkový způsob léčby pokožky zahrnuje do zvonu tvarované pouzdro (10) s otevřeným dnem, válec (6) upevněný v tomto pouzdru (10) tak, že otevřená základna válce (6) směřuje k otevřenému dnu pouzdra (10), alespoň jednu kuličku (4) vsunutou do válce (6), a konektor (12) pro sací systém. Uvnitř zařízení je vytvořena aktivní komora (20), která je stranově ohraničena vnitřní plochou pouzdra (10) a plochou kuličky (4) a vertikálně je ohraničena spodní stranou válce (6), kde je jeho stěna širší a otevřeným dnem pouzdra (10). Dolní okraj (8) pouzdra (10) vně zaoblený má plynulý vyleštěný povrch pro těsný bezbolestný kontakt s pacientovou pokožkou a masážní pohyb ve všech směrech, kde během masážní procedury je záhyb (14) pokožky ve tvaru kroužku formován v aktivní komoře (20) v důsledku nižšího tlaku vyvolaného sacím systémem.



CZ 300039 B6

Zařízení pro hloubkový způsob léčby pokožky

Oblast techniky

Vynález se týká zařízení pro paprskovitý, hloubkový způsob léčení pokožky, umožňující ošetřování tkáně v hloubce, masáží povrchu pokožky pomocí paprskovitých pohybů, čímž se vytváří specifický záhyb pokožky v podobě prstence.

Dosavadní stav techniky

Jsou známy různé masážní techniky, vytvářející extenzivní základ pro hloubkové terapie, kde je tlakem a různými pohyby živá tkáň vystavena nárazům, hnětena, stlačována či svírána.

Pro účinnější způsob hloubkového léčení masáží pokožky bylo navrženo několik zařízení, navržených k provádění masážní práce snadněji a účinněji. Takovéto zařízení je například uvedeno v patentových spisech US 4 729 368, US 6 090 055 a EP 1002510.

Masážní zařízení, s nimiž se počítá pro určité druhy hloubkové terapie, mají obecně podlouhlé, ručně ovládané pouzdro a uvnitř tohoto pouzdra umístěné válečky či kuličky, umožňující jednoduché masážní činnosti. Pomocí válečků či kuliček jsou do pokožky také vtírány vhodné oleje či hojivé masti. Pokud se týče účinků hloubkové masáže, účinnost zmíněných zařízení je mnohem menší, než je možno dosáhnout zařízením, jež je předmětem předloženého vynálezu.

V praxi jsou též zařízení pro hloubkovou terapii, jež mají zvonovitě tvarovaná pouzdra se zaobleným dolním okrajem, opatřena přípojkou k sací pumpičce. Během masážního ošetření je pokožka vtahována do sací komory a formován jednoduchý záhyb pokožky. Takováto zařízení se obtížně používají a zejména obtížně se provádí masážní pohyby, tedy jsou vhodnější pouze pro jednoduché statické ošetření.

Dále jsou zde zařízení pro hloubkovou terapii pokožky, která mají při použití tvar podlouhlého hranolu, opatřeny válečky či kuličkami a přípojovacím prostředkem pro sací pumpičku. Umožňují hloubkovou léčbu pokožky ošetřením záhybu pokožky, vytvořeného pomocí sací pumpičky. Avšak, známá zařízení tohoto typu mají podstatný nedostatek, plynoucí z jejich provedení: umožňují na pokožce obzvláště pohyby v přímce, zatímco provádění pohybů do strany je obtížné a nemůže být prováděno bez bolestivého účinku pro pacienta. Důsledkem konceptu a ztvárnění těchto zařízení je postranní část záhybu pokožky ponechána neošetřenou, a provádění pohybů do stran působí nepatrně bolestivý či nepříjemný pocit pro pacienta.

Podstata vynálezu

Výše uvedené nedostatky stavu techniky jsou odstraněny zařízením podle vynálezu pro hloubkový způsob léčby pokožky, zahrnující do zvonu tvarované pouzdro s otevřeným dnem, válec upevněný v tomto pouzdra tak, že otevřená základna válce směřuje k otevřenému dnu pouzdra, alespoň jednu kuličku vsunutou do válce a konektor pro sací systém, jehož podstata spočívá v tom, že uvnitř zařízení je vytvořena aktivní komora, která je stranově ohraničena vnitřní plochou pouzdra a plochou kuličky a vertikálně je ohraničena spodní stranou válce, kde je jeho stěna širší a otevřeným dnem pouzdra, přičemž dolní okraj pouzdra vně zaoblený má plynulý vyleštěný povrch pro těsný bezbolestný kontakt s pacientovou pokožkou a masážní pohyb ve všech směrech, kde během masážní procedury je záhyb pokožky tvaru kroužku je formován v aktivní komoře v důsledku nižšího tlaku vyvolaného sacím systémem. Dále je podstatou i to, že

v pouzdře je zabudována ultrazvuková hlavice, nebo že do pouzdra jsou namontovány zdroje infračerveného ohřevu.

Výhodou zařízení je to, že uvnitř zvonovité tvarovaného pouzdra je vytvořena „aktivní komora“, omezená vnitřní stěnou pouzdra a spodní částí v něm upevněného válce. Všechny „aktivní povrchy“, vcházející do kontaktu s pokožkou, vnitřní povrch dolní části pouzdra spolu se zaoblenou otočenou stranou pouzdra a spodní povrch vnitřního válce, stejně jako povrch otáčivých kuliček, jsou vhodně zpracovány a zajišťují, že dotyk těmito aktivními povrchy nepůsobí pacientovi žádný nepříjemný pocit.

Uvnitř aktivní komory jsou vytvořeny podtlakové podmínky a pokožka na místě masáže pak je vsávána do vnitřku pouzdra, kde se formuje charakteristický, prstencovitě tvarovaný záhyb pokožky. Tento účinek má velmi příznivý vliv na oběh krevní a zintenzivňuje též lymfatické procesy v ploše masáže. Další léčebné účinky paprskovitěho pohybu je možno docílit měněním intenzity sání, jež se může měnit mezi dvěma předem nastavenými hodnotami. Léčebné účinky tohoto zařízení mohou být podstatně zvýšeny také zapracováním hlavy s ultrazvukem do pouzdra a namontováním do něj několika infračervených ohřívacích zdrojů.

Ke změně bodu masážívané plochy může být zařízením pohybováno jakýmkoli směrem, ať rovně nebo do stran. Navíc je možno provádět také různé paprskovité pohyby, které jsou obzvláště důležité ve všech masážních postupech.

Výhody provedení zařízení dle vynálezu umožňují nejlépe masážní účinky ve všech bodech „aktivního povrchu“ zařízení a současně zajišťují, že pacient nebude mít při různých pohybech zařízení na pokožce žádnou bolest či nepříjemné pocity.

Přehled obrázků na výkresech

Příkladné provedení zařízení pro hloubkový způsob léčby pokožky je znázorněno na přiložených výkresech, kde představuje obr. 1 schematický průřez zařízením, obr. 2 průřez formování ohybu pokožky a obr. 3 průřez zařízením s vestavěnou ultrazvukovou hlavicí.

Příklady provedení vynálezu

Zařízení pro paprskovitý, hloubkový způsob léčby pokožky, zahrnuje zvonovité tvarované pouzdro 10, válec 6 upevněný v tomto pouzdru 10, kuličku 4 či několik kuliček nebo podobných těles vsunutých do válce 6, a konektor 12 umožňující připojení zařízení ke zdroji sání.

Pouzdro 10 je aktivováno rukou a tedy tvarováno tak, že umožňuje jednoduché zacházení při různých masážních pohybech. Dolní okraj 8 pouzdra 10 má směrem ven ohnutý okraj s hladce vyleštěným povrchem a umožňuje těsný a bezbolestný kontakt s pokožkou pacienta, stejně jako masážní pohyby všemi směry.

Na vršku pouzdra 10 je umístěn konektor 12 pro zdroj sání, jenž se otevírá dovnitř pouzdra 10 v umístění nad válcem 6 a zajišťuje hermetické propojení mezi vnitřkem pouzdra 10 a daným zdrojem sání.

Válec 6 upevněný v pouzdru 10 je formován tak, že je přizpůsoben k vnitřní stěně pouzdra 10, obsahuje ložisko pro kuličku 4, či několik kuliček nebo podobně tvarovaných těles. Při masážních pohybech se kulička 4, či několik kuliček nebo podobně tvarovaných těles volně otáčí ve svých ložiscích a sedí těsně k záhybu 14 pokožky, čímž umožňují těsný a bezbolestný kontakt a masážní pohyby všemi směry.

Mezi válcem 6, dolní částí pouzdra 10 a zvláště zaobleným dolním okrajem 8 pouzdra 10 je vytvořena aktivní komora 20, v níž je při masážním postupu formován prstencově tvarovaný záhyb 14 pokožky, jako výsledek sání sacím systémem připojeným k zařízení. Intenzita sání může být konstantní nebo se může měnit ve stanovené velikosti. Parametry sání mohou být nastaveny dle očekávaných účinků masážního ošetření. Střídavá změna sání vytváří účinek za sebou jdoucího vtahování a uvolňování záhybu 14 pokožky, čímž je stimulován svalový tonus jako při hnětení.

Příznivé léčebné účinky zařízení pro paprskovitou hloubkovou terapii pokožky mohou být zvýšeny vestavěním ultrazvukové hlavičky 16 a/nebo zařízení s infrazářičem do pouzdra 10.

PATENTOVÉ NÁROKY

1. Zařízení pro hloubkový způsob léčby pokožky, zahrnující do zvonu tvarované pouzdro (10) s otevřeným dnem, válec (6) upevněný v tomto pouzdru (10) tak, že otevřená základna válce (6) směřuje k otevřenému dnu pouzdra (10), alespoň jednu kuličku (4) vsunutou do válce (6), a konektor (12) pro sací systém, **v y z n a ě u j í c í s e t í m**, že uvnitř zařízení je vytvořena aktivní komora (20), která je stranově ohraničena vnitřní plochou pouzdra (10) a plochou kuličky (4) a vertikálně je ohraničena spodní stranou válce (6), kde je jeho stěna širší a otevřeným dnem pouzdra (10), přičemž dolní okraj (8) pouzdra (10) vně zaoblený má plynulý vyleštěný povrch pro těsný bezbolestný kontakt s pacientovou pokožkou a masážní pohyb ve všech směrech, kde během masážní procedury je záhyb (14) pokožky ve tvaru kroužku formován v aktivní komoře (20) v důsledku nižšího tlaku vyvolaného sacím systémem.

2. Zařízení podle nároku 1, **v y z n a ě u j í c í s e t í m**, že v pouzdře (10) je zabudována ultrazvuková hlavička (16).

3. Zařízení podle nároků 1 a 2, **v y z n a ě u j í c í s e t í m**, že do pouzdra (10) jsou namontovány zdroje infračerveného ohřevu.

3 výkresy

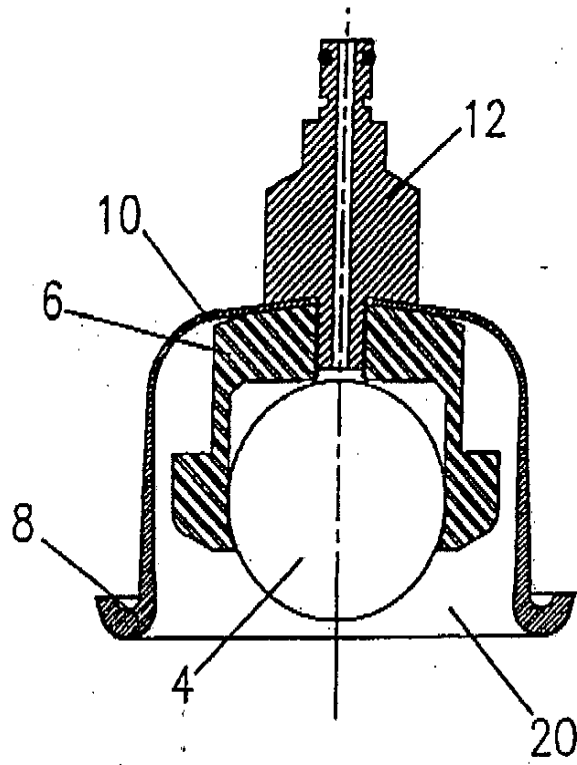


Figure 1

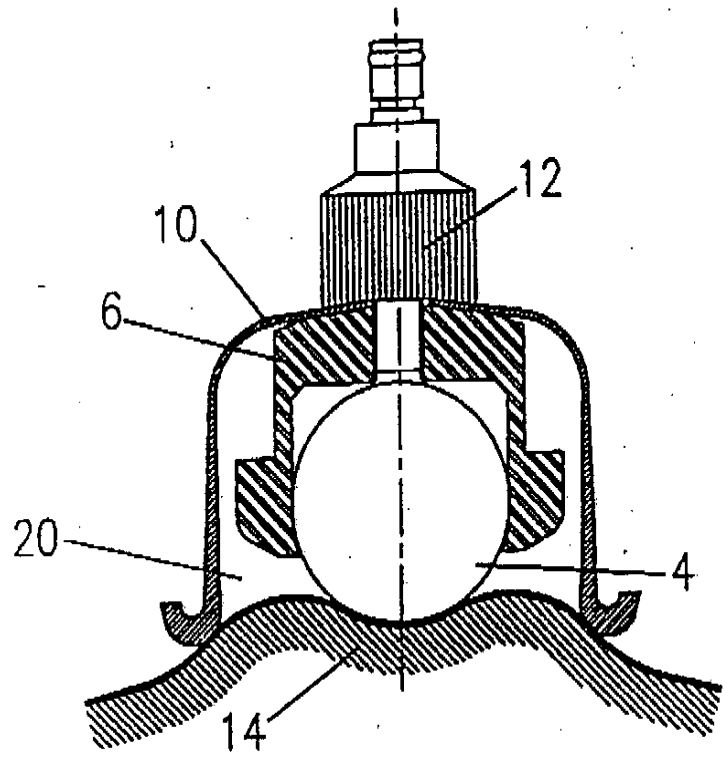


Figure 2

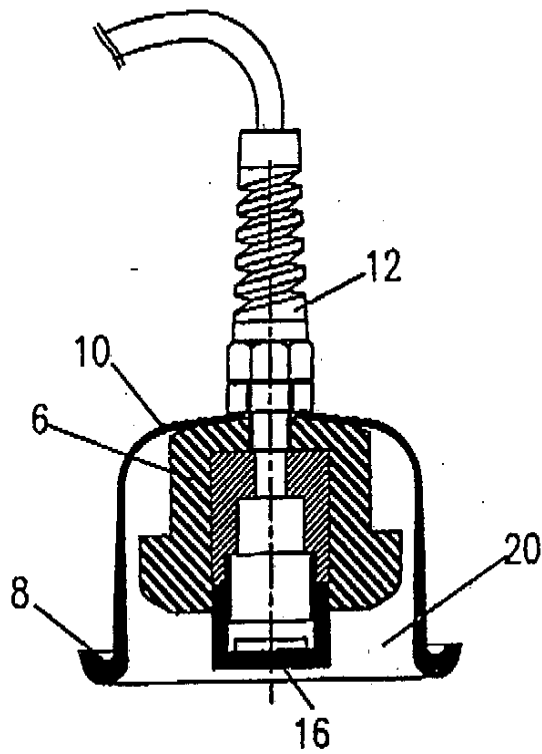


Figure 3

Konec dokumentu