

PŘIHLÁŠKA VYNÁLEZU

Zveřejněná podle §31 zákona č. 527/1990 Sb.

(21) Číslo dokumentu:

2013-490

(13) Druh dokumentu: **A3**

(51) Int. Cl.:

B01F 3/08

(2006.01)

(19)
ČESKÁ
REPUBLIKA



ÚŘAD
PRŮMYSLOVÉHO
VLASTNICTVÍ

(22) Přihlášeno: **25.06.2013**

(40) Datum zveřejnění přihlášky vynálezu: **28.01.2015**
(Věstník č. 4/2015)

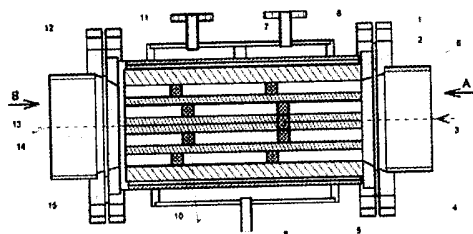
(71) Přihlašovatel:
INNOVATIVE ENERGY s.r.o., Karlovy Vary, CZ

(72) Původce:
Boris Scherbakov, Praha 6 - Suchbát, CZ
Alexander Gordeev, Sankt-Peterburg, RU
Igor Ratkevich, Sankt-Peterburg, RU
Alexander Korneev, Karlovy Vary, CZ

(74) Zástupce:
Václav Müller, patentový zástupce, Filipova 2016,
148 00 Praha 4

(54) Název přihlášky vynálezu:
Dispergátor kapalin

(57) Anotace:
Kapalný dispergátor obsahující těleso (2), v němž jsou provedeny kanály (13) pro kavitační úpravy kapalného – statického prostředí, kdy v příčném řezu jsou kanály (13) pro kavitační úpravu kapalného – statického prostředí provedeny ve tvaru mnohoúhelníku a v každém kanále (13) pro kavitační úpravu kapalného – statického prostředí jsou nainstalovány kavitátory (10) částečně překrývající kanály (13) pro kavitační úpravu kapalného – statického prostředí, kdy těleso (2) je opatřeno dutým krytem (5), který jej obepíná zvenčí, se vstupní tryskou (11) a výstupní tryskou (8), a vypouštěcí trubkou (9) chladicí kapaliny, přičemž jako topné médium je využit transformátorový olej o teplotě 150 až 160 °C, a kanály (13) jsou tvořeny lamelami (6), které jsou namontovány v tělese (2) podélně k toku kapalného – statického prostředí, a které v příčném řezu tělesa (2) vytvářejí profil kanálů (13).



Dispergátor kapalin

Oblast techniky

Vynález se týká dispergátoru kapalin nebo-li hydrodynamické směšovače kapalných prostředí, který může být používán k úpravě pro spalování různých zavodněných palivových směsí, zejména mazutu, topného oleje a motorové nafty, ropy, benzínu, paliv s příměsí oleje apod.

Dosavadní stav techniky

Nejbližším co do technické podstaty je dispergátor pro úpravu kapalných prostředí, který obsahuje těleso, v němž jsou provedeny kanály pro kavitační úpravu kapalného prostředí, přičemž v příčném řezu jsou kanály pro kavitační úpravu kapalného prostředí provedeny ve tvaru mnohoúhelníku a v každém kanále pro kavitační úpravu kapalného prostředí jsou nainstalovány kavitátory částečně překrývající kanály pro kavitační úpravu kapalného prostředí.

Hlavní nevýhoda tohoto známého konstrukčního uspořádání je spatřována ve vysoké pravděpodobnosti selhání dispergátoru při spuštění nebo provozu za nízkých teplot, způsobená tuhnutím kapalin v kanálech, a s tím související kritické zmenšení průtočného průřezu zařízení.

Úkolem vynálezu je odstranění těchto nedostatků.

Podstata vynálezu

Uvedené nedostatky do značné míry odstraňuje dispergátor kapalin obsahující těleso, v němž jsou provedeny kanály pro kavitační úpravy kapalného - statického prostředí, kdy v příčném řezu jsou kanály pro kavitační úpravu kapalného - statického prostředí provedeny ve tvaru mnohoúhelníku a v každém kanále pro kavitační úpravu kapalného - statického prostředí jsou nainstalovány kavitátory částečně překrývající kanály pro kavitační úpravu kapalného - statického prostředí, podle tohoto vynálezu, jehož podstata spočívá v tom, že těleso je opatřeno dutým krytem, který jej obepíná zvenčí, se vstupními a výstupními tangenciálními

nátrubky, přičemž jako topné médium je využit transformátorový olej o teplotě 150-160°C, kanály jsou tvořeny lamelami, které jsou namontovány v tělese podélně k toku kapalného - statického prostředí, a které v příčném řezu tělesa vytvářejí kanálky. Hlavní výhoda tohoto technického řešení je spatřována ve zvýšení spolehlivosti provozu zařízení.

Vytýčený problém je řešen tak, že dispergátor kapalin k úpravě kapalného - statického prostředí obsahuje těleso, v němž jsou provedeny kanály pro kavitační úpravu kapalného - statického prostředí, přičemž v příčném řezu jsou kanály pro kavitační úpravu kapalného prostředí provedeny ve tvaru mnohoúhelníku a v každém kanále pro kavitační úpravu kapalného - statického prostředí jsou nainstalovány kavitátory částečně překrývající kanály pro kavitační úpravu kapalného - statického prostředí, a těleso pro ohřev kapalného - statického prostředí je přitom opatřeno dutým krytem, který jej obepíná zvenčí, se vstupními a výstupními tangenciálními nátrubky, přičemž jako topné médium je použit transformátorový olej o teplotě 150-160°C, kanály pro kavitační úpravu kapalného - statického prostředí jsou tvořeny lamelami, které jsou namontovány v tělese podélně k toku kapalného - statického prostředí, a které v příčném řezu tělesa vytvářejí kanálky pro kavitační úpravu kapalného - statického prostředí.

Lamely mohou být v axiálním směru upevněny v tělese pomocí kompresního pouzdra.

Těleso může být vybaveno vstupním a výstupním nátrubkem, které jsou na něj napojeny prostřednictvím přírub.

Kanály pro kavitační úpravu kapalného - statického prostředí jsou provedeny symetricky vůči podélné ose, těleso a kryt jsou v příčném řezu provedeny v okrouhlém tvaru.

Dutina krytu mezi vstupním a výstupním tangenciálním nátrubkem je částečně překryta příčnou přepážkou.

Zvýšení kvality palivové směsi je dosaženo tím, že zvyšuje homogenitu palivové směsi, například zavodněných palivových směsí, zejména mazutu, topného oleje a motorové nafty, ropy, benzínu, paliv s příměsí oleje, k čemuž jsou v kanálech mezi lamelami vytvořeny pomocí kavitátorů kavitační zóny, například dřívků nainstalovaných v kanálech a obtékaných kapalným prostředím, přičemž ve směru podél toku může být v kanálech nainstalováno více kavitátorů, což umožní vytvořit několik kavitačních zón (kapalné/statické), postupně jednu za druhou. Plocha příčného řezu kavitátorů, v tomto případě dřívků, může být různá, což umožňuje vytvářet různě velké kavitační zóny, díky čemuž se mění intenzita účinku kavitace na proudící kapalinu.

Pro správnou funkci je výhodné, že lamely jsou v axiálním směru upevněny v tělese pomocí kompresního pouzdra, že těleso je opatřeno vstupním a výstupním nátrubkem, které jsou na něj napojeny prostřednictvím přírub, že kanály jsou provedeny symetricky vůči podélné ose, zatímco těleso a kryt jsou provedeny v okrouhlém tvaru, že dutina krytu mezi vstupním a výstupním tangenciálním nátrubkem je částečně překryta příčnou přepážkou.

Přehled obrázků na výkresech

Technické řešení bude blíže osvětleno pomocí výkresu, na kterém znázorňuje obr. 1 podélný řez dispergátorem kapalin, obr. 2 je příčný řez v pohled A podle obr. 1. A .

Příklady provedení vynálezu

Dispergátor kapalin pro úpravu kapalného - statického prostředí, obsahující těleso 2, v němž jsou provedeny kanály 13 dle obr. 1 pro kavitační úpravu kapalného - statického prostředí, přičemž v příčném řezu jsou kanály 13 dle obr. 1 pro kavitační úpravu kapalného - statického prostředí provedeny ve tvaru mnohoúhelníku a v každém kanále 13 dle obr. 1 pro kavitační úpravu kapalného - statického prostředí jsou nainstalovány kavitátory 10 dle obr. 1, 2, 3 (vibrační součásti dispergátoru kapalin) částečně překrývající kanály 13 dle obr. 1 pro kavitační úpravu kapalného - statického prostředí. Těleso 2 dispergátoru kapalin dle obr. 2 a 3 je opatřeno dutým krytem 5 dle obr. 1, který jej obepíná zvenčí, se vstupní tryskou 11 (obr. 1) a výstupní tryskou 8 (obr. 1), vypouštěcí trubkou 9 chladicí kapaliny, přičemž jako topné médium je využit transformátorový olej o teplotě 150-160°C, kanály 13 dle obr. 1 pro kavitační úpravu kapalného - statického prostředí jsou tvořeny lamelami 6 dle obr. 1, 2, 3, které jsou namontovány v tělese 1 podélně k toku kapalného - statického prostředí, a které v příčném řezu tělesa 2 dle obr. 2 a 3 vytvářejí šterbinovité kanály 13 pro kavitační úpravu kapalného - statického prostředí.

Dispergátor kapalin z dle obr. 1 obsahuje lamely 6, které jsou v axiálním směru upevněny v tělese 2 dle obr. 2 a 3 pomocí kompresního pouzdra.

Dispergátor kapalin dle obr. 1 obsahuje těleso 2, které je vybaveno vstupní tryskou ve tvaru „V“ 3 a výstupní tryskou 14, které jsou na něj napojeny prostřednictvím přírub 1 a 12.

Dispergátor kapalin dle obr. 1 je opatřen kanály 13 pro kavitační úpravu kapalného - statického prostředí, které jsou provedeny symetricky vůči podélné ose. Těleso 2 a kryt 5

jsou v příčném řezu obr.2 a 3 provedeny v okrouhlém tvaru. Dutina krytu 5 mezi vstupní tryskou 11 a výstupní tryskou 8 podle obr. 1 je částečně překryta příčnou přepážkou 7.

Kanály 13 pro kavitační úpravu kapalného - statického prostředí jsou provedeny symetricky vůči podélné ose tělesa 2.

Dutina krytu 5 mezi vstupní tryskou 11 a výstupní tryskou 8 je částečně překryta příčnou přepážkou 7, kryt 5 je proveden s vypouštěcí trubkou 9 chladící kapaliny.

Mezi přírubami přírubového napojení 1 jsou vložena těsnění 15.

Dispergátor kapalin pro úpravu kapalného - statického prostředí funguje následujícím způsobem. Kapalně/Statické prostředí, například palivová směs, přitékající na vstup dispergátoru přes vstupní trysku 3, se rozděluje do kanálů 13 ke kavitační úpravě kapalného - statického prostředí v tělese 2 dispergátoru kapalin.

Zvýšení kvality palivové směsi je dosaženo tím, že zvyšuje homogenitu palivové směsi, například zavodněných palivových směsí, zejména mazutu, topného oleje a motorové nafty, ropy, benzínu, paliv s příměsí oleje, k čemuž jsou v kanálech 13 mezi lamelami 6 vytvořeny pomocí kavitátorů kavitační zóny, například dřívků nainstalovaných v kanálech 6 a obtékaných kapalným prostředím, přičemž ve směru podél toku může být v kanálech 13 nainstalováno více kavitátorů 10, což umožní vytvořit několik kavitačních zón (kapalně/statické), postupně jednu za druhou. Plocha příčného řezu kavitátorů, v tomto případě dřívků, může být různá, což umožňuje vytvářet různě velké kavitační zóny, díky čemuž se mění intenzita účinku kavitace na proudící kapalinu.

Změny režimu provozu dispergátoru lze dosáhnout instalací dalších kavitátorů v kanálech 13 a/nebo výměnou všech nebo některých kavitátorů 10 za jiné co do velikosti a tvaru příčného řezu, například nahrazením kavitátorů s kruhovým příčným řezem (dřívků 3) oválnými nebo obdélníkovými.

Je-li těleso 2 dispergátoru kapalin vyhotoveno s dutým krytem 5, umožňuje to dodávat do krytu přes vstupní trysku 11 zahřáté tepelné médium, zejména transformátorový olej o teplotě $150, 160^{\circ}\text{C}$, což umožňuje účinně upravovat i při pokojové teplotě tak hustá paliva, jako je mazut, přičemž zahřátí hustého nebo zatuhlého kapalného prostředí významně zvyšuje spolehlivost provozu dispergátoru.

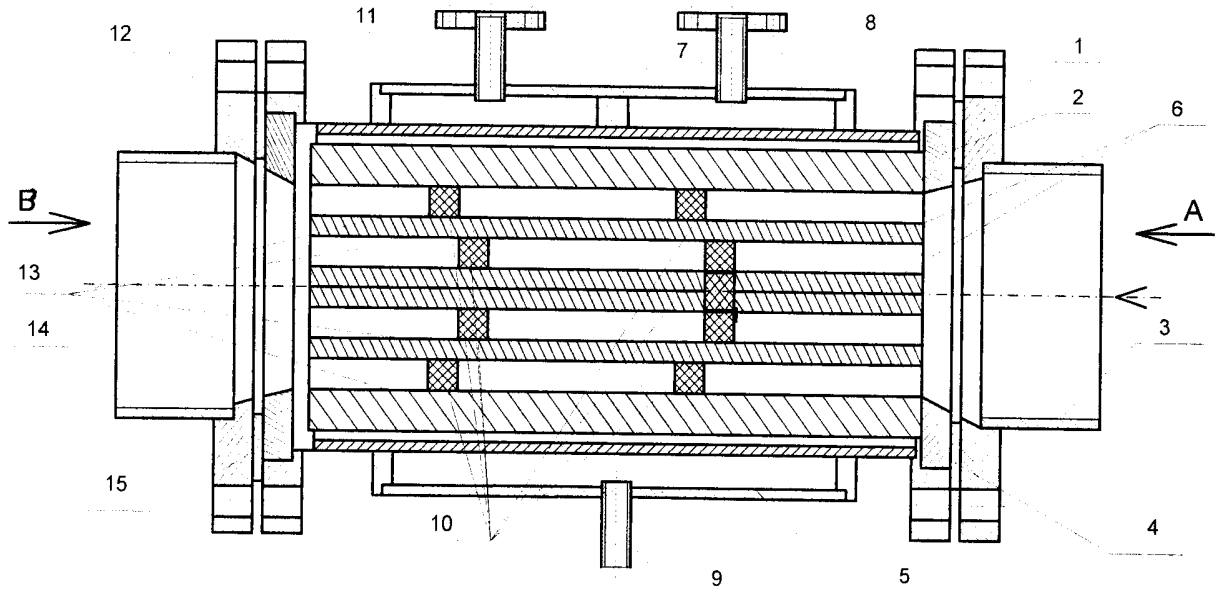
Využití daného dispergátoru tak umožňuje zvýšit kvalitu disperze při zachování jednoduchosti konstrukce dispergátoru, čímž je zároveň zajištěna i vysoká spolehlivost.

Průmyslová využitelnost

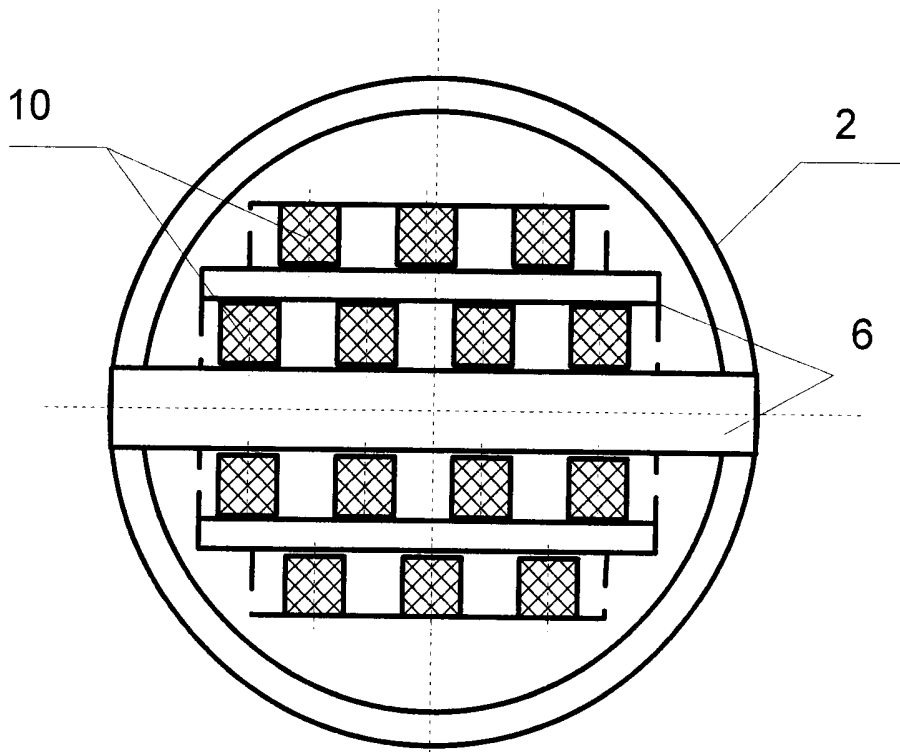
Dispergátor kapalin je průmyslově využitelný zejména pro spalování různých zavodněných palivových směsí, zejména mazutu, topného oleje a motorové nafty, ropy, benzínu, paliv s příměsí oleje apod.

1108

PV 2013-490



Obr. 1



Obr. 2