

19



OFICINA ESPAÑOLA DE  
PATENTES Y MARCAS

ESPAÑA



11 Número de publicación: **2 995 875**

51 Int. Cl.:

**B41F 5/24** (2006.01)

**B41F 9/10** (2006.01)

12

TRADUCCIÓN DE PATENTE EUROPEA

T3

86 Fecha de presentación y número de la solicitud internacional: **08.08.2023 PCT/DE2023/100582**

87 Fecha y número de publicación internacional: **07.03.2024 WO24046526**

96 Fecha de presentación y número de la solicitud europea: **08.08.2023 E 23761050 (6)**

97 Fecha y número de publicación de la concesión europea: **23.10.2024 EP 4401984**

54 Título: **Conjunto de obturadores de cámara de rasqueta, obturadores de cámara de rasqueta y método para ello**

30 Prioridad:

**31.08.2022 DE 202022104909 U**

45 Fecha de publicación y mención en BOPI de la traducción de la patente:

**11.02.2025**

73 Titular/es:

**AGERGAARD GRAPHIC SUPPLIES GMBH  
(100.00%)**

**Bremer Weg 190  
29223 Celle, DE**

72 Inventor/es:

**AGERGAARD, OLE CHRISTIAN**

74 Agente/Representante:

**LEHMANN NOVO, María Isabel**

**ES 2 995 875 T3**

Aviso: En el plazo de nueve meses a contar desde la fecha de publicación en el Boletín Europeo de Patentes, de la mención de concesión de la patente europea, cualquier persona podrá oponerse ante la Oficina Europea de Patentes a la patente concedida. La oposición deberá formularse por escrito y estar motivada; sólo se considerará como formulada una vez que se haya realizado el pago de la tasa de oposición (art. 99.1 del Convenio sobre Concesión de Patentes Europeas).

**DESCRIPCIÓN**

Conjunto de obturadores de cámara de rasqueta, obturadores de cámara de rasqueta y método para ello

5 La invención se refiere a una disposición de obturadores de rasqueta de cámara para un sistema de rasqueta de cámara para el suministro de tinta de impresión a un sistema de impresión con un rodillo anilox, en particular para procesos de revestimiento y impresión flexográfica, con una cámara de rasqueta que se extiende longitudinalmente sobre la anchura de impresión, forma una cavidad llena de tinta de impresión con una base de cámara y dos bandas laterales opuestas y tiene rasquetas en las bandas laterales, y con obturadores de cámara de rasqueta que sellan la cavidad en ambas caras extremas de la cámara de rasqueta, que se extiende longitudinalmente sobre la anchura de impresión, al rodillo anilox situado encima de la misma, en el que los obturadores de cámara de rasqueta está formada por un cuerpo de sellado elástico, cuya forma corresponde a la sección transversal libre en la cara extrema de la cámara de rasqueta. La invención también relaciona a los obturadores para este conjunto de obturadores de cámara de rasqueta y un método para insertar estos obturadores.

15 Los sistemas de cámara de rasqueta son conocidos para dosificar la cantidad de tinta para sistemas de impresión, en particular para procesos de impresión flexográfica, pero también para recubrimientos. La tinta se introduce en el sistema de impresión a través de una cámara de rasqueta, en la que la cámara de rasqueta se extiende a lo largo de toda la anchura de trabajo de la unidad de impresión y se apoya en un rodillo anilox, que recoge así la tinta de la cámara de rasqueta durante la rotación, por lo que el exceso de tinta se elimina del rodillo anilox a través de la rasqueta. En las cámaras de rasqueta alargadas, se insertan obturadores de cámara de rasqueta en las caras extremas cortas, que sellan la cavidad a la cara extrema abierta y al rodillo anilox situado encima.

20 La disposición de la obturadores de cámara de rasqueta y la obturadores de cámara de rasqueta antes mencionadas se conocen por el documento US 9 085 131 B1, en el que los obturadores de cámara de rasqueta descritos en el mismo tiene por objeto aliviar la presión en la zona de contacto entre el obturador, el rodillo anilox y la rasqueta. Por lo tanto, los obturadores de cámara de rasqueta deberían tener una vida útil más larga. Sin embargo, para cambiar los obturadores de cámara de rasqueta es necesario desmontarlas.

25 Además, el documento US 2009/000499 A1 describe una disposición de obturadores de cámara de rasqueta en la que se proporcionan canales de drenaje en los obturadores para drenar la tinta absorbida en la cámara de rasqueta y que pasa a través de los obturadores interiores de los obturadores de cámara de rasqueta.

30 En una realización similar, los obturadores de cámara de rasqueta autolubrificantes según el documento US 8 925 455 B2 permiten alojar un lubricante en un volumen receptor entre dos flancos de un obturador para mejorar la vida útil y la fiabilidad del obturador en el rodillo anilox.

35 Además, el documento WO 2013/104366 A1 divulga una unidad de impresión con una cámara de rasqueta y un rodillo anilox que gira en ella o un obturador de cámara de rasqueta adecuado. El obturador de la cámara de rasqueta tiene una superficie de sellado orientada hacia la base de la cámara de rasqueta, y el cuerpo de sellado se extiende sobre la cara extrema de la cámara de rasqueta. El obturador según WO 2013/104366 A1 tiene una sección transversal de dos patas y tiene una primera pata que forma una superficie inclinada hacia el interior (cavidad) de la cámara de rasqueta a la que se aplica la tinta. El ángulo preferido entre esta superficie inclinada y la superficie de sellado inferior con respecto al suelo de la cámara debe ser de 40° a 60°. Además, el obturador tiene un carril de soporte más rígido en su extremo superior, que forma el obturador con un borde de elastómero sobre un molde cóncavo al rodillo anilox.

40 En el estado actual de la técnica, estos obturadores de cámara de rasqueta se fijan en el sistema de rasqueta de cámara de diferentes maneras, por lo que normalmente se necesitan herramientas para cambiar los obturadores o hay que desmontar las rasquetas sensibles. Además, los sistemas de sellado conocidos tienen detalles de fijación complicados, lo que da lugar a muchas esquinas y bordes a los que se puede adherir la tinta, dificultando la limpieza.

45 DE 44 14 681 A1 describe una cámara de rasqueta en la que un muelle de láminas se aloja en un hueco entre un cuerpo de la cámara y un soporte fijado a la cara frontal de este último. También en este caso existe un soporte separado para el obturador de la cámara de rasqueta, que se fija al exterior de las caras frontales de la cámara mediante tornillos.

50 DE 196 31 301 A1 describe una cámara de rasqueta para una máquina de imprimir, prestando especial atención al sellado de los extremos frontales de la cámara de rasqueta contra fugas de tinta no deseadas. Se especifica un diseño en dos partes consistente en un material interior flexible y un material exterior rígido, con el conjunto a su vez compuesto por tornillos de fijación y sujeción.

DE 20 2009 013 643 U1 describe un elemento de sellado de dos piezas para sellar las caras frontales de las cámaras de las rasquetas, en particular en máquinas de impresión flexográfica, que también prevé un diseño con dos materiales diferentes, a saber, un material blando en contacto con el rodillo anilox y un material más firme por debajo (es decir,

radialmente alejado del rodillo). La pieza de material más blando con la parte interior moldeada cóncava está equipada con una banda que fija esta pieza de material más blando en el material más firme para que no pueda deslizarse. En el material más firme hay una ranura en la que se encaja la banda de la pieza de material más blando. No se hace ninguna declaración sobre la fijación de este elemento de estanqueidad de dos partes, en particular la pieza de material más firme, a la cara extrema de la cámara de rasqueta.

Basándose en este estado de la técnica, el objetivo de la invención es proporcionar una disposición de obturadores de cámara de rasqueta en la que los obturadores de cámara de rasqueta reemplazable pueda fijarse de forma segura sin herramientas y sin desmontar la rasqueta, garantizando al mismo tiempo que la cámara de rasqueta sea fácil de limpiar.

Esta tarea se resuelve con una disposición de obturadores de cámara de rasqueta según la reivindicación 1, unos obturadores de cámara de rasqueta según la reivindicación 9 y un método para insertar estos obturadores de cámara de rasqueta según la reivindicación 12.

El hecho de que se disponga una ranura en la base de la cámara en cada cara extrema esencialmente perpendicular a la extensión longitudinal de la cámara o paralela a la cara extrema y que se forme una lengüeta en el cuerpo de sellado del obturador de la cámara de rasqueta, que encaja en la ranura cuando el obturador de la cámara se inserta en la cámara según lo previsto, garantiza que el obturador se fije de forma segura mediante la conexión de lengüeta y ranura cuando el obturador elástico de la cámara se inserta en la cámara. Dado que sólo es necesario prever una ranura en la base de la cámara de rasqueta, la facilidad de limpieza de la cámara de rasqueta apenas se ve afectada. La ranura de la cara del extremo está dispuesta paralelamente al plano de la cámara de rasqueta que abarca la cara del extremo y, por lo tanto, no está expuesta directamente a la tinta. El apoyo lineal del obturador de la cámara de rasqueta a través de la lengüeta prevista en ella sobre la ranura dispuesta esencialmente perpendicular a la extensión longitudinal de la cámara de rasqueta no sólo impide que el obturador de la cámara de rasqueta se mueva, sino también que gire de forma no deseada. Para el montaje o desmontaje de los obturadores en/de la cámara de rasqueta no se necesitan herramientas. El montaje puede realizarse manualmente, ya que el obturador de la cámara se introduce en la cavidad entre las dos rasquetas opuestas, se gira 90° y, a continuación, se empuja hacia fuera en dirección a la cara frontal y se gira hasta su posición prevista, con lo que el muelle del obturador de la cámara de rasqueta encaja en la ranura de la base de la cámara. Al desmontar, proceda exactamente en el orden inverso.

Si el muelle del obturador de la cámara de rasqueta se compone de dos o más secciones de muelle, el apoyo del obturador de la cámara de rasqueta en la ranura de la base de la cámara puede distribuirse en dos o más secciones de muelle separadas. De este modo se garantiza que el obturador de la cámara de rasqueta permanezca en la posición correcta y no pueda torcerse.

Para ello, la ranura del fondo de la cámara puede estar formada preferentemente por dos o más secciones de ranura. Las secciones de lengüeta, que están dispuestas por separado unas de otras, encajan entonces en secciones de ranura asignadas correspondientemente en el fondo de la cámara de rasqueta.

El hecho de que el obturador de la cámara de rasqueta esté formada en dos partes a partir del cuerpo elástico del obturador y una parte del soporte del obturador hecha de un material más rígido, en el que la parte del soporte del obturador tiene el muelle y/o las secciones del muelle y los medios de conexión para acoplarse al cuerpo del obturador, el efecto de soporte del obturador de la cámara de rasqueta que se acopla en la ranura puede aumentarse en la medida en que el material utilizado para la parte del soporte del obturador sea más rígido que el material más elástico del cuerpo del obturador.

Preferiblemente, los medios de conexión son pasadores que sobresalen ortogonalmente en la parte plana del soporte del obturador, que pueden insertarse en orificios de ajuste preciso en el cuerpo del obturador.

El hecho de que el obturador de la cámara de rasqueta tenga forma de copa con una base de copa cerrada, una abertura de copa atravesada por una pared de copa y un borde de sellado que rodea la abertura de la copa permite que, cuando el obturador de la cámara de rasqueta se inserta en la cámara de rasqueta según lo previsto, la abertura de la copa esté orientada hacia la cavidad llena de tinta de impresión, se incrementa la moldeabilidad y adaptabilidad del obturador de la cámara de rasqueta y, en particular, de su borde de sellado circunferencial, de modo que se evita en gran medida la salida no deseada de tinta por la cara final de la cámara de rasqueta. Además, la inserción y extracción del obturador de la cámara de rasqueta en la cámara de rasqueta se simplifica en el caso del diseño en forma de copa. Además, la tinta procedente de la cámara de rasqueta que entra en la abertura de la copa bajo una ligera sobrepresión aumenta el efecto de sellado, ya que la migración de la copa y, en particular, el borde de sellado se presionan contra la cámara de rasqueta o contra el rodillo anilox de acuerdo con la ligera sobrepresión, favoreciendo así el moldeado del borde de sellado circunferencial a la base de la cámara, las bandas laterales, las rasquetas y el rodillo anilox.

En otra realización, la pared de la copa tiene un grosor que disminuye desde la base de la copa hasta el borde de sellado. Esto mejora aún más la moldeabilidad del obturador de la cámara de rasqueta a la cámara de rasqueta o al rodillo anilox, lo que garantiza un sellado muy fiable.

5 Si se forma una pieza de refuerzo en forma de cuboide o trapecio en la base de la copa dentro de la abertura de la copa, el obturador de la cámara de rasqueta es más estable dimensionalmente gracias a la pieza de refuerzo, manteniendo al mismo tiempo el alto efecto de sellado antes mencionado en el borde de sellado circunferencial. Además, resulta especialmente fácil agarrar manualmente los obturadores de cámara de rasqueta por la parte de refuerzo e introducirla en la cámara de rasqueta.

10 Además de la disposición del obturador de la cámara de la rasqueta, el modelo de utilidad también incluye un obturador de cámara de rasqueta para esta disposición. El obturador de cámara de rasqueta se fabrica preferentemente de un caucho o plástico elástico y dimensionalmente estable. Los materiales más rígidos proporcionan un alto nivel de estanqueidad con suficiente estabilidad para prolongar los intervalos de sustitución.

Para los sistemas de impresión de alta velocidad, es especialmente preferible que la zona de contacto del obturador de la cámara de rasqueta con el rodillo anilox, que gira rápidamente durante la impresión, esté recubierta de teflón.

15 El proceso de inserción de estos obturadores de cámara de rasqueta se caracteriza por los siguientes pasos: introducir el obturador de cámara de rasqueta en la cámara alargada en la orientación de instalación deseada, pero girada 90° sobre un eje ortogonal a la base de la cámara, en la cavidad entre las dos hojas de rasquetas opuestas; girar el obturador 90° hacia atrás sobre el eje ortogonal e inclinar así el obturador de 20° a 60° desde el plano de la cara extrema hacia el interior de la cavidad en la dirección de la base de la cámara; desplazar el obturador orientado de este modo para alinear su lengüeta saliente con la ranura dispuesta en la cara extrema correspondiente de la base de la cámara; e inclinar el obturador de 20° a 60° desde el plano de la cara extrema hacia el exterior en relación con la cavidad en una orientación perpendicular a la base de la cámara, paralela al plano de la cara extrema, con lo que la lengüeta saliente se desliza en la ranura dispuesta en la base de la cámara y el obturador queda anclada en la cámara de rasqueta de tal manera que sella la cavidad. Esto garantiza un manejo muy sencillo al insertar y, por supuesto, también al retirar (en orden inverso a los pasos del proceso) el obturador de la cámara de rasqueta sin necesidad de utilizar herramientas ni de desmontar las rasquetas. Durante la inserción, el obturador elástica de la cámara de rasqueta se desliza con su muelle casi automáticamente en la ranura prevista en la base de la cámara cuando se inclina hacia atrás en la posición de instalación y garantiza un posicionamiento preciso y sellado del obturador de la cámara de rasqueta.

30 A continuación se describen en detalle tres realizaciones de la invención con referencia a los dibujos adjuntos.

Se ve:

- Fig. 1 Vista espacial parcial de una disposición de obturadores de cámara de rasqueta en una primera realización,
- Fig. 2 la situación mostrada en la Fig. 1 en sección longitudinal,
- 35 Fig. 3 la situación mostrada en las Figs. 1 y 2 en una vista espacial parcialmente seccionada,
- Fig. 4 vista espacial de los obturadores utilizada en las figuras 1 a 3,
- Fig. 5 Otra vista tridimensional de los obturadores mostrados en la Fig. 4,
- Fig. 6 en vista espacial, parcialmente seccional de la situación al insertar el obturador de la cámara de rasqueta,
- 40 Fig. 7 la situación mostrada en la Fig. 6 en sección longitudinal,
- Fig. 8 Vista espacial de la situación mostrada en las figuras 6 y 7,
- Fig. 9a Vista de un obturador de cámara de rasqueta en una segunda realización,
- Fig. 10A Vista espacial de un obturador de cámara de rasqueta en una tercera realización,
- Fig. 11 Vista explosionada de los obturadores de cámara de rasqueta mostrada en la Fig. 10,
- 45 Fig. 12 Vista en sección de una disposición de obturadores de cámara de rasqueta con un obturador la Fig. 9 y

Fig. 13 El diseño mostrado en la Fig. 12 al insertar el obturador de la cámara de la rasqueta.

La Fig. 1 muestra una vista tridimensional de una disposición de obturadores de cámara de rasqueta con un obturador insertada 2. La cámara de rasqueta 1 está diseñada aquí como un perfil extruido alargado y tiene una base de cámara 10, una primera y segunda banda lateral 11, 12, rasquetas 13 insertadas en las bandas laterales 11 y 12 y una cara extrema 15 en cada extremo. En la Fig. 1 sólo se muestra un extremo de la cámara de rasqueta 1. En el otro extremo de la cámara de rasqueta 1, la otra cara extrema 15 también está sellada con un obturador 2 insertada. La Fig. 1, un rodillo anilox perteneciente al sistema de impresión se desplaza por encima de la cámara de rasquetas 1 y cierra una cavidad 14 resultante de la base de la cámara 10, las dos bandas laterales 11, 12 con las rasquetas 13 y los obturadores 2 insertadas en las caras extremas 15 hacia arriba, por lo que el rodillo anilox es guiado en contacto a lo largo de las rasquetas 13 y la forma cóncava de los obturadores 2. En aras de la claridad, el rodillo anilox es guiado en contacto a lo largo de las rasquetas 13 y la forma cóncava de los obturadores de la cámara de rasquetas 2. En aras de la claridad, no se muestra aquí el rodillo anilox.

La sección longitudinal representada en la Fig. 2 muestra el anclaje del obturador 2 en la cámara de rasqueta 1. En la base de la cámara 10 de la cámara de rasqueta 1 se ha formado una ranura 16 en la que se encaja un muelle 21 formado en los obturadores de cámara de rasqueta 2. En el ejemplo de realización de los obturadores de cámara de rasqueta 2 que se muestra aquí, el cuerpo de obturador 20 está hecho de material elástico en el que está moldeado el muelle 21. La misma situación se muestra en la Fig. 3 en una vista tridimensional, parcialmente seccionada, cuyos detalles se explicarán más adelante.

Las figuras 4 y 5 muestran en detalle el obturador de cámara de rasqueta 2 según el ejemplo de la primera realización, que también se utiliza en las figuras 1 a 3. La Fig. 4 muestra una vista tridimensional del lado que mira hacia fuera cuando el obturador 2 se inserta en la cámara de rasqueta 1 de la forma prevista. La figura 5 muestra el obturador 2 desde el interior. El obturador de la cámara de rasqueta 2 tiene forma de copa, por lo que la base de la copa cerrada 23 es visible en la Fig. 4. En la Fig. 5, la base de la copa cerrada 23 tiene forma de copa. En la Fig. 5, los obturadores de cámara de rasqueta 2 en forma de copa puede verse desde la abertura de la copa 24. La pared de la copa que rodea la abertura de la copa 24 forma el borde de sellado 25 hacia la abertura, que, cuando el obturador 2 se inserta en la cámara de rasqueta 1 según lo previsto en la orientación mostrada en la Fig. 5, se apoya en la parte inferior contra la base de la cámara 10, a la derecha contra la primera banda lateral 11, a la izquierda contra la segunda banda lateral 12 y en la parte superior lateralmente contra las rasquetas 13 y en el centro en la parte cóncava contra el rodillo anilox no mostrado. En el interior (abertura de la copa 24) se forma una pieza de refuerzo 26 que sobresale de la base de la copa 23 dentro de la abertura de la copa 24, como también puede verse en la vista en sección de la Fig. 2 y la Fig. 3.

En el obturador 2 según el primer ejemplo de diseño, todo el cuerpo del obturador 20, incluido el muelle 21 y también la pieza de refuerzo 26, está fabricado en una sola pieza del mismo material elástico de plástico o caucho. Esto permite una producción rentable de este material consumible. La forma de copa de los obturadores de cámara de rasqueta 2 según el primer ejemplo de realización proporciona las siguientes propiedades adicionales:

- La tinta de impresión contenida en la cavidad 14, que preferiblemente se encuentra bajo una ligera sobrepresión, presiona en la abertura de la copa 24 y hace que la pared de sellado con el borde de sellado circundante 25 se presione contra la cámara de rasqueta 1, a saber, la base de la cámara 10, las bandas laterales 11, 12, la rasqueta 13 y el rodillo anilox no mostrado. Esto aumenta el efecto de sellado debido a la ligera sobrepresión de la tinta de impresión. El desgaste del borde de obturación 25 también se compensa con un ensanchamiento mínimo de la abertura de la copa 24 y, por tanto, con un contacto más estrecho del borde de obturación 25 con la cámara de rasqueta 1. La vida útil de la cámara de rasqueta 1 es muy larga. La vida útil del obturador de la cámara de rasqueta 2 puede aumentarse en consecuencia.
- La pieza de refuerzo 26 que se proyecta en la abertura de la cazoleta 24 en la base de la cazoleta 23 impide al mismo tiempo una deformación no deseada de todo el obturador 2, en particular en la extensión transversal paralela a la cara extrema 15. Además, el muelle 21 moldeado en el cuerpo de obturación 20 encaja en la ranura 16 de la base de la cámara 10 de la cámara de rasqueta 1, lo que impide de forma fiable un mayor desplazamiento hacia fuera del obturador de cámara de rasqueta 2, es decir, en la dirección del plano de dibujo, por ejemplo hacia la izquierda en la Fig. 2.
- Además, la forma de copa preferida del obturador de la cámara de rasqueta 2 según el primer ejemplo de realización permite un montaje y desmontaje especialmente sencillo del obturador 2 en la cámara de rasqueta 1.

La Fig. 6 muestra el proceso de inserción del obturador 2 en la cámara de rasqueta 1. Debido a la forma de copa, el borde de obturación 25 también se puede presionar ligeramente hacia el interior según sea necesario al insertar el obturador de cámara de rasqueta 2, de modo que el obturador de cámara de rasqueta 2 se puede insertar primero a 90° en la cámara de rasqueta 1 entre las rasquetas 13 para colocarla según lo previsto y, a continuación, girarla hasta

la orientación deseada esencialmente paralela a la cara extrema 15, pero todavía inclinada, tal como se muestra en la Fig. 6 y, en particular, en la Fig. 7 mostrada en sección longitudinal. 6 y, en particular, en la Fig. 7 en sección longitudinal, desplazando y abriendo el obturador 2 en la dirección de la flecha M e introduciendo así la lengüeta 21 en la ranura 16 del fondo de la cámara 10. Por tanto, no se requiere ninguna herramienta para realizar este trabajo. Para ello no se necesita ninguna herramienta. Para retirar el obturador 2 de la cámara de rasqueta 1 tampoco se necesitan herramientas. El desmontaje se realiza en orden inverso al descrito para el montaje.

La situación de la Fig. 8 también se muestra en una vista tridimensional. En ella se aprecia claramente que el obturador 2 entre las dos rasquetas 13 que sobresalen de los nervios laterales 11, 12 puede ser agarrada por el montador e introducida en la ranura 16 dispuesta paralelamente a la cara frontal 15 con su lengüeta moldeada 21 o extraída en orden inverso. Tampoco es necesario desmontar las rasquetas 13 para ello.

En una segunda realización según la Fig. 9, el obturador 2' tiene una lengüeta de dos partes 21 en forma de dos secciones de lengüeta 22, que, como se muestra en las Fig. 6 u 8, pueden insertarse en la ranura 16 de la cámara de rasqueta 1. Alternativamente, la ranura 16 de la cámara de rasqueta 1 también puede estar formada por dos secciones de ranura correspondientes a las secciones de lengüeta 22 del obturador 2' asociada. Además, las dos secciones de lengüeta 22 también podrían ser muy cortas en forma de pasadores salientes que encajan en los orificios correspondientes como secciones de ranura muy cortas en la base de la cámara 10.

En otra realización, la cámara de rasqueta 2" está formada por un cuerpo de obturador 20 de caucho elástico o plástico, en el que se dispone una parte de soporte de junta 27 separada de un material más rígido, que puede conectarse a través de medios de conexión, en este caso dos pasadores 28 que sobresalen ortogonalmente de la parte plana de soporte de junta 27, que pueden insertarse en orificios 29 asociados y coincidentes en el cuerpo de obturador 20 (véanse las Figs. 10 y 11). El muelle 21, que puede encajar en la ranura 16 de la cámara de rasqueta 1, está formado en la parte 27 del soporte del obturador.

Esta situación se muestra en la Fig. 12 en sección longitudinal. También en este caso, el obturador 2" se inserta o extrae sin herramientas, ya que los obturadores 2" también puede insertarse en la cámara de rasqueta 1 entre las rasquetas 13, girarse 90° y, a continuación, preposicionarse en ángulo en la posición de la cara extrema 15 cerca de la ranura 16 y, a continuación, girarse hasta la posición correcta de acuerdo con la flecha de montaje M. Debido a la elasticidad del cuerpo de obturador 20, también se puede desplazar un componente aproximadamente cuboide a la posición correcta debajo de las rasquetas 13, posicionarlo y asegurarlo girando el muelle 21 dispuesto en la pieza de soporte de junta 27 dentro de la ranura 16 en la cámara de rasqueta 1. Gracias a la parte de soporte de junta 27 más rígida, que fija el cuerpo de obturador elástico 20 introduciéndolo en la ranura 16, en esta ejecución también se puede conseguir un elevado efecto de estanqueidad con un montaje/desmontaje sencillo al mismo tiempo.

Lista de símbolos de referencia

	1	Cámara de rasqueta
	10	Suelo de la cámara
35	11	Primera barra lateral
	12	Segunda barra lateral
	13	Rasquetas
	14	Cavidad
	15	Cara extrema
40	16	Ranura
	2,2',2"	Obturadores de cámara de rasqueta
	20	Cuerpo de obturador
	21	Muelle
45	22	Secciones de lengüeta
	23	Base de la taza
	24	Apertura de copa
	25	Borde de obturación
	26	Pieza de refuerzo

## ES 2 995 875 T3

- 27 Pieza de soporte del obturador
  - 28 Sujetador, pasador
  - 29 Orificios
- 
- 5 M Movimiento de montaje

REIVINDICACIONES

1. Dispositivo de obturación de cámara de rasqueta para un sistema de cámara de rasqueta para el suministro de tinta de impresión a un sistema de impresión con rodillo anilox, en particular para procesos de impresión flexográfica y de recubrimiento, que tiene una cámara de rasqueta (1) que se extiende longitudinalmente sobre el ancho de impresión y que, con una base de cámara (10) y dos bandas laterales opuestas (11,12) forma una cavidad (14) llena de tinta de impresión y tiene rasquetas (13) en las bandas laterales (11, 12), y con obturadores de cámara de rasqueta (2, 2', 2'') que sellan la cavidad (14) al rodillo anilox situado encima en ambas caras extremas (15) de la cámara de rasqueta (1) que se extiende longitudinalmente sobre la anchura de impresión, en el que el obturador de la cámara de rasqueta (2, 2', 2'') está formada por un cuerpo de estanqueidad elástico (20), cuya forma corresponde a la sección transversal libre en la cara extrema (15) de la cámara de rasqueta (1), caracterizado porque en que una ranura (16) está dispuesta en la base de la cámara (10) en cada una de las caras extremas (15) esencialmente paralela a la cara extrema (15) de la cámara (1), y en que un muelle (21) está formado en el cuerpo de sellado (20) del obturador de cámara de rasqueta (2, 2', 2''), dicho muelle encaja en la ranura (16) cuando el obturador de cámara de rasqueta (2, 2', 2'') se inserta en la cámara (1) según lo previsto.
2. Disposición de obturadores de cámara de rasqueta según reivindicación 1, caracterizada porque el muelle (21) de la obturadores de cámara de rasqueta (2') está formado por dos o más secciones de muelle (22).
3. Disposición de sellado de la rasqueta de cámara según la reivindicación 2, caracterizada porque la ranura (16) en la base de la cámara (10) está formada por dos o más secciones de ranura.
4. Disposición de obturadores de cámara de rasqueta según reivindicación 1, 2 ó 3, caracterizada porque el obturador de cámara de rasqueta (2'') está formada en dos partes a partir del cuerpo de obturador elástico (20) y una pieza de soporte del obturador (27) hecha de material más rígido, teniendo la pieza de soporte de obturador (27) el muelle (21) y/o secciones de muelle (22) y medios de conexión (28) para acoplarse al cuerpo de obturador(20).
5. Disposición de obturadores de cámara de rasqueta según reivindicación 4, caracterizada porque los medios de conexión (28) en la parte plana de soporte del obturador (27) son pasadores (28) que sobresalen ortogonalmente y que pueden insertarse en orificios (29) de ajuste preciso en el cuerpo del obturador (20).
6. Disposición de obturadores de cámara de rasqueta según una de las reivindicaciones anteriores, caracterizada por que los obturadores de cámara de rasqueta (2) tienen forma de copa con una base de copa cerrada (23), una abertura de copa (24) atravesada por una pared de copa y un borde de sellado (25) que rodea la abertura de copa (24), en la que cuando el obturadores (2) se inserta en la cámara de rasqueta (1) según lo previsto, la abertura de copa (24) está orientada hacia la cavidad (14) llena de tinta de impresión.
7. Dispositivo de obturadores de cámara de rasqueta según la reivindicación 6, caracterizado porque la pared de la copa tiene un grosor de pared que disminuye desde la base de la copa (23) hasta el borde de sellado (25).
8. Dispositivo de obturadores de cámara de rasqueta según la reivindicación 6 ó 7, caracterizado porque en la base de la copa (23) se forma una pieza de rigidización (26) en forma de cuboide o trapecio dentro de la abertura de la copa (24).
9. Obturadores de cámara de rasqueta (2, 2', 2'') para una disposición de obturadores de cámara de rasqueta según una de las reivindicaciones anteriores.
10. Obturadores de cámara de rasqueta (2, 2', 2'') según la reivindicación 9, caracterizada porque está hecha de un caucho o plástico elástico y dimensionalmente estable.
11. Obturadores de cámara de rasqueta (2, 2', 2'') según reivindicación 9 ó 10, caracterizada porque la zona de contacto de los obturadores de cámara de rasqueta (2, 2', 2'') con el rodillo anilox, que gira rápidamente durante la impresión, está recubierta de teflón.
12. Método de inserción de los obturadores de cámara de rasqueta (2,2',2'') según una cualquiera de las reivindicaciones 9 a 11 para formar un conjunto de obturadores de cámara de rasqueta según una cualquiera de las reivindicaciones 1 a 8, que comprende los pasos de:
- El obturador de la cámara de rasqueta (2, 2', 2'') se introduce en la cavidad (14) entre las dos rasquetas opuestas (13) en la orientación de montaje deseada, pero girada 90° sobre un eje ortogonal a la base de la cámara (10),

## ES 2 995 875 T3

-Giro del obturador de la cámara de rasqueta (2, 2', 2'') 90° hacia atrás alrededor del eje ortogonal e inclinación del obturador (2, 2', 2'') de 20° a 60° desde el plano de la cara extrema (15) hacia el interior de la cavidad (14) en dirección de la base de la cámara (10),

5 -desplazar el obturador (2, 2', 2'') así orientada para alinear su lengüeta saliente (21) con la ranura (16) dispuesta en la cara extrema correspondiente (15) en el fondo de la cámara (10), y

10 -inclinando el obturador de la cámara de rasqueta (2,2',2'') hacia atrás de 20° a 60° desde el plano de la cara extrema (15) hacia el exterior en relación con la cavidad (14) en una orientación perpendicular a la base de la cámara (10), paralela al plano de la cara extrema (15), en la que la lengüeta saliente (21) se desliza en la ranura (16) dispuesta en la base de la cámara (10) y el obturador (2, 2', 2'') se ancla en la cámara de rasqueta (1) para sellar la cavidad (14).

Fig. 1

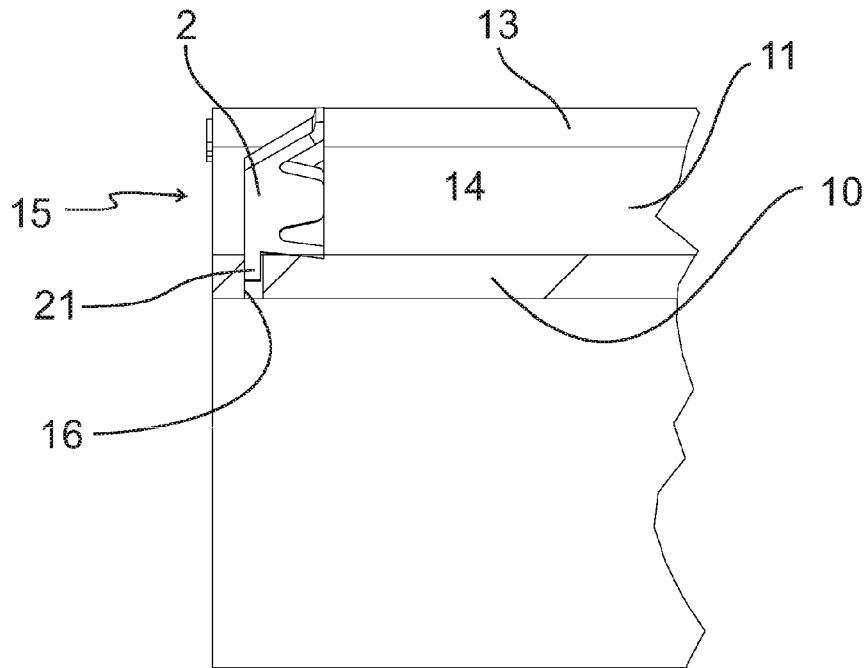
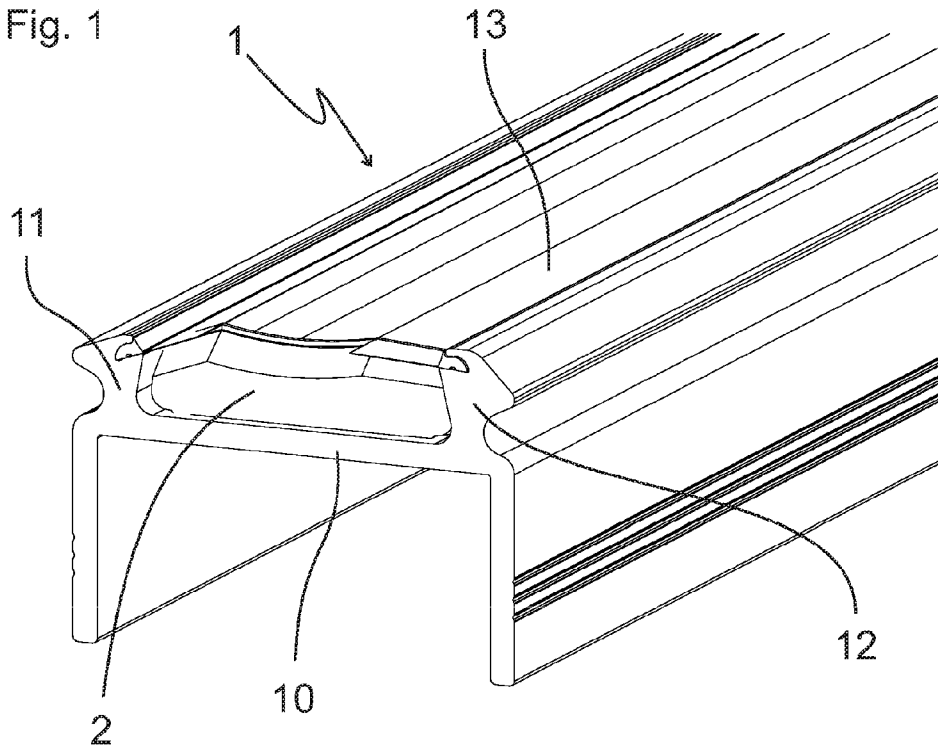


Fig. 2

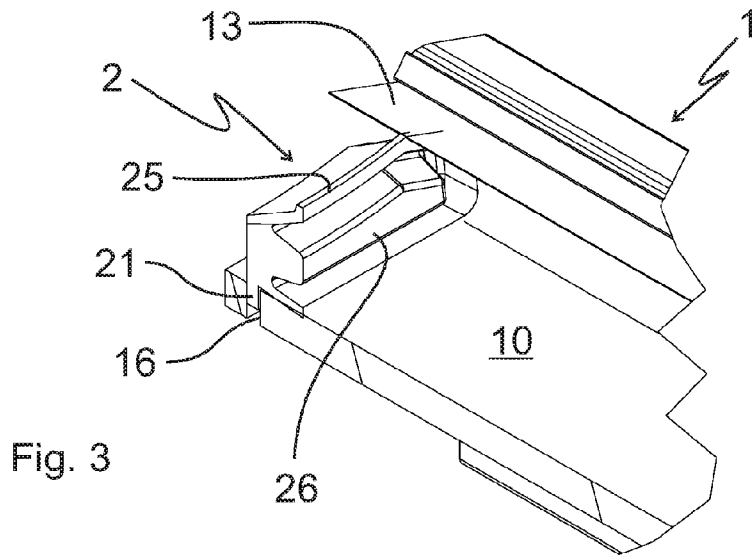


Fig. 3

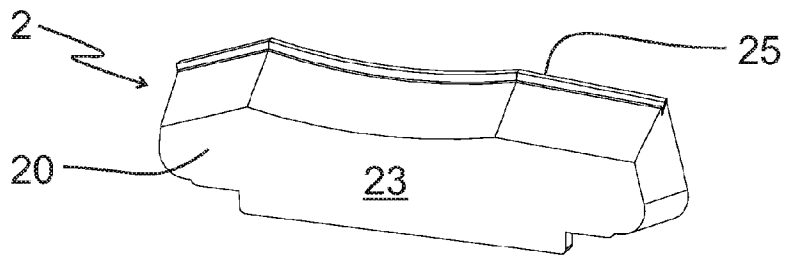


Fig. 4

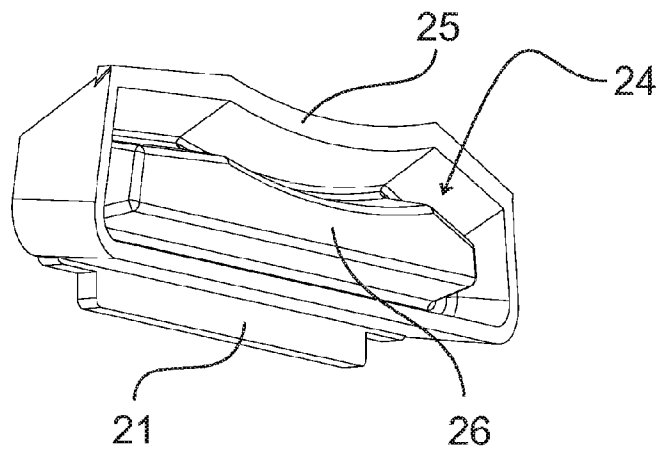


Fig. 5

Fig. 6

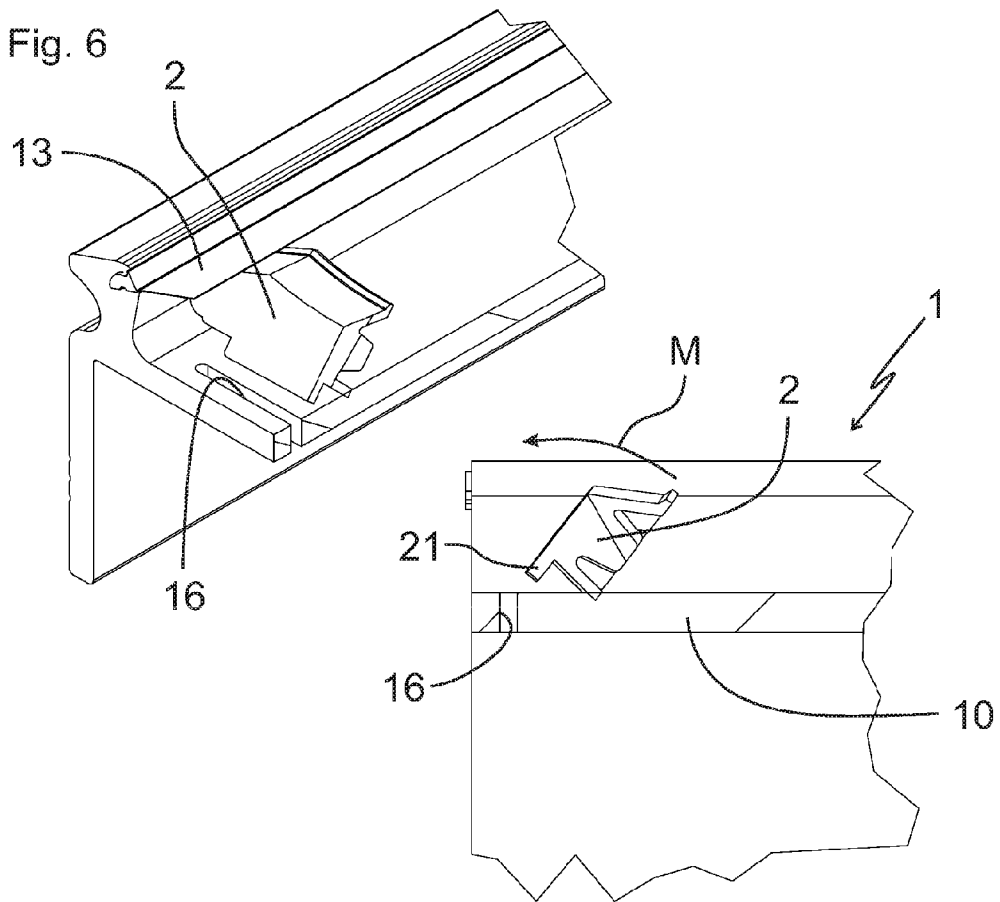


Fig. 7

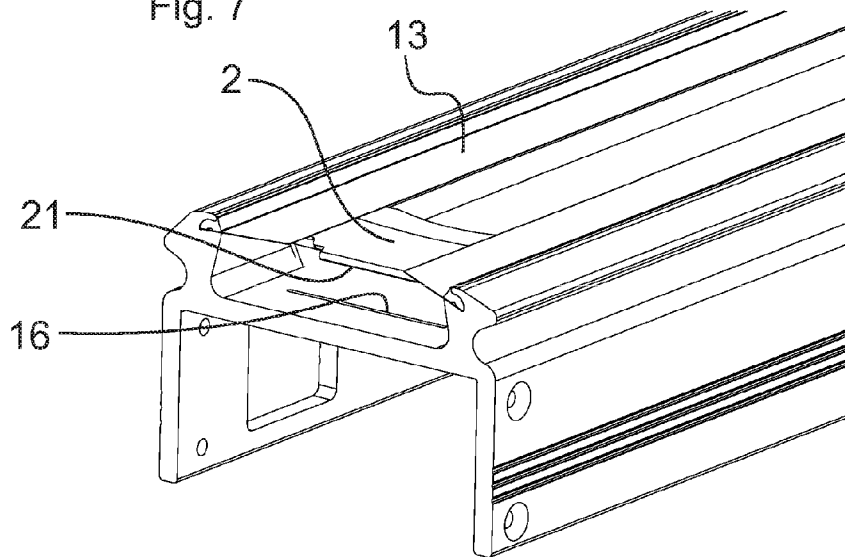


Fig. 8

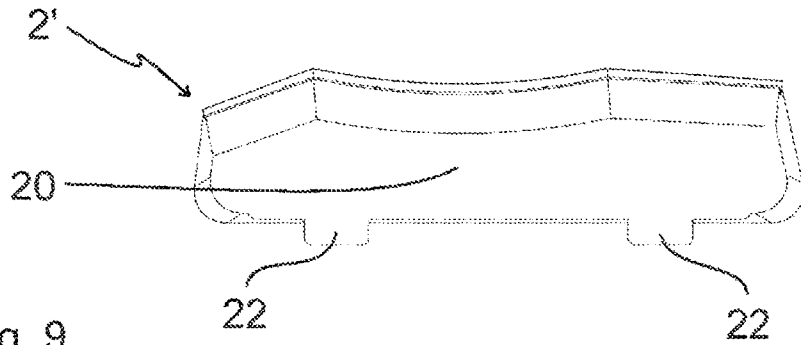


Fig. 9

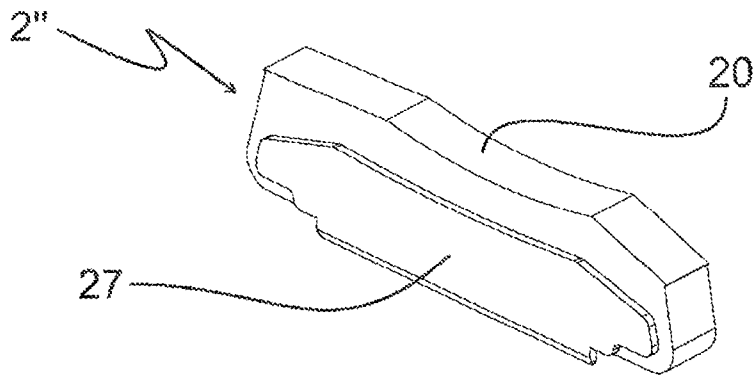


Fig. 10

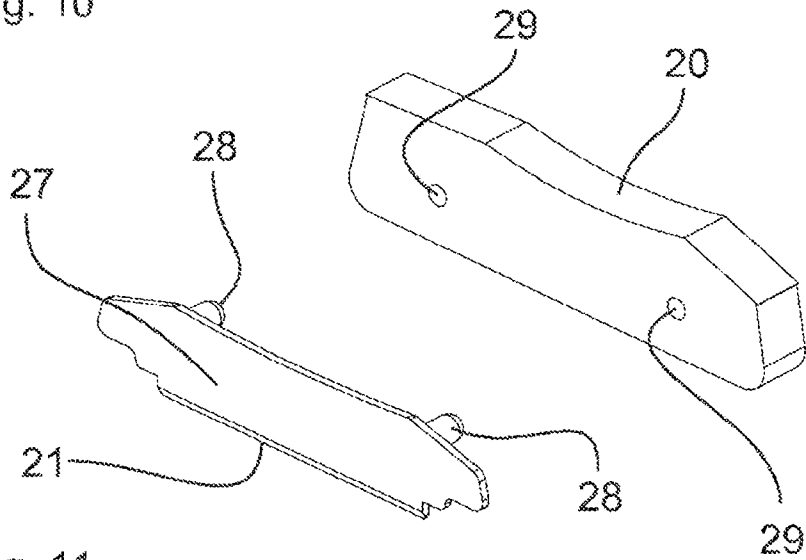


Fig. 11

Fig. 12

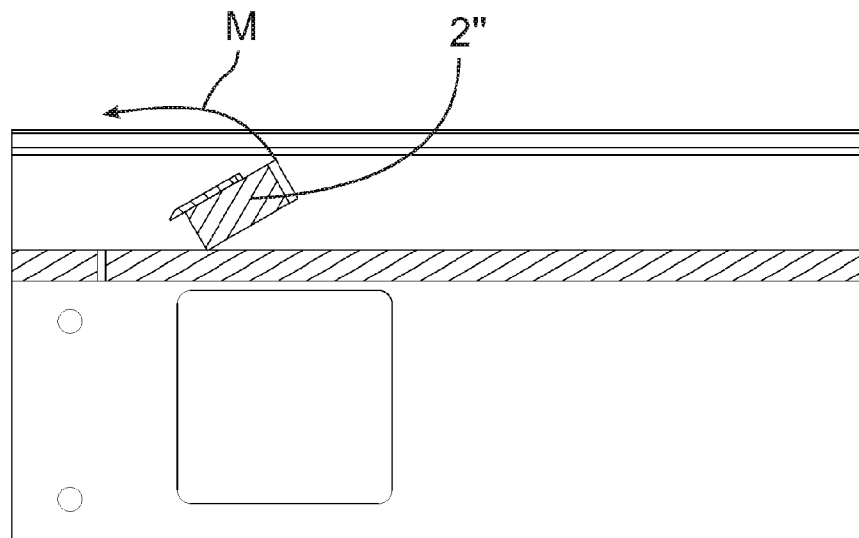
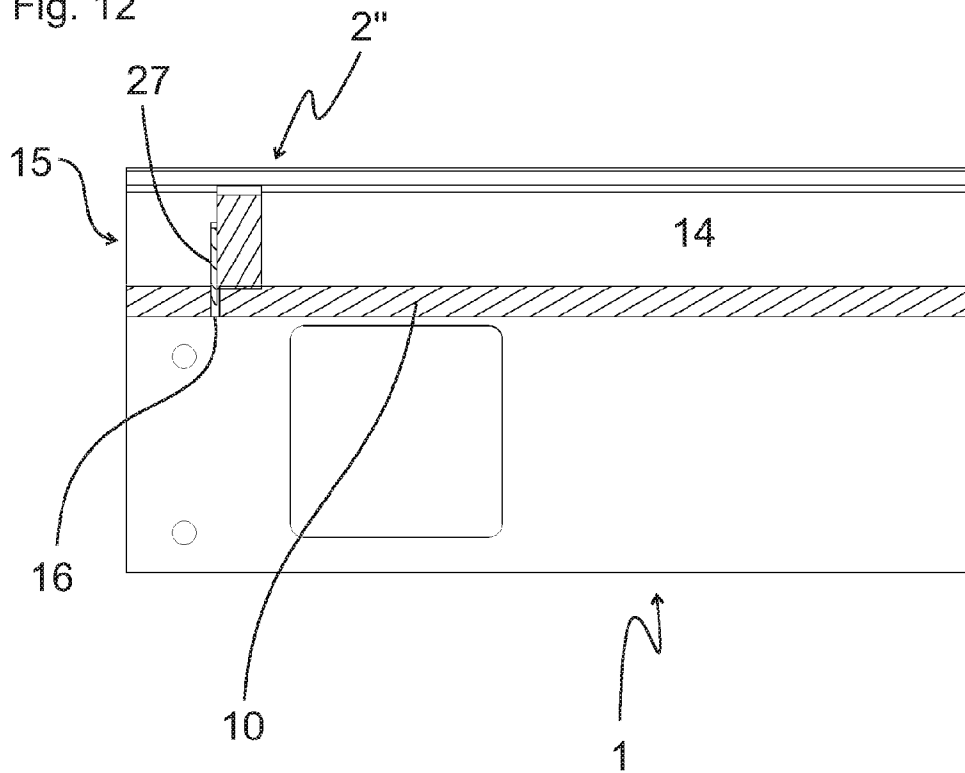


Fig. 13