

12)

DEMANDE DE BREVET D'INVENTION

A1

22) Date de dépôt : 29.08.01.

30) Priorité :

43) Date de mise à la disposition du public de la
demande : 07.03.03 Bulletin 03/10.

56) Liste des documents cités dans le rapport de
recherche préliminaire : *Se reporter à la fin du
présent fascicule*

60) Références à d'autres documents nationaux
apparentés :

71) Demandeur(s) : *PRODANIC DUSAN* — FR.

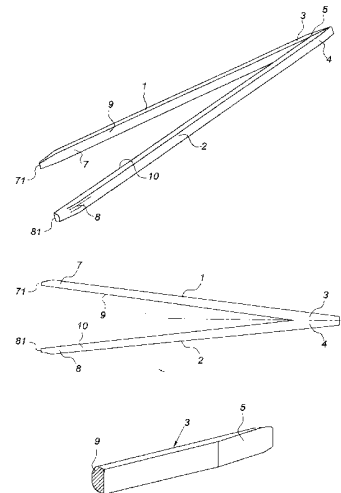
72) Inventeur(s) : *PRODANIC DUSAN.*

73) Titulaire(s) :

74) Mandataire(s) : *CABINET HERRBURGER.*

54) ACCESSOIRE DE TABLE DE TYPE BAGUETTE.

57) Accessoire de table de type couvert ou baguette, formé par l'assemblage en V de deux tiges (1, 2) relativement souples, en bois ou matière ligneuse telle que du bambou, de la taille d'une paire de baguettes chinoises, et l'extrémité d'assemblage (3, 4) de chaque tige (1, 2) est taillée en sifflet (5) pour former la surface d'assemblage, les deux tiges étant assemblées l'une à l'autre par leur surface d'assemblage.



La présente invention concerne un accessoire de table de type couvert ou baguette pour prendre ou tenir des aliments, en particulier pour des applications en restauration rapide.

5 La présente invention a pour but de développer un tel accessoire assimilable à des baguettes chinoises qui soient simple et facile à fabriquer et constituant un accessoire assimilable à des baguettes chinoises sans avoir l'inconvénient de la difficulté de la manipulation.

A cet effet, l'invention concerne un accessoire de table caractérisé en ce qu'il est formé par l'assemblage en V de deux tiges relativement souples, en bois, de la taille d'une paire de baguettes chinoises, et l'extrémité d'assemblage de chaque tige est taillée en sifflet pour former la surface d'assemblage, les deux tiges étant assemblées l'une à l'autre par leur surface d'assemblage.

15 L'assemblage des deux tiges en V par leur surface taillée en sifflet permet une excellente solidarisation des deux parties, résistant aux efforts de compression exercés sur l'autre extrémité des deux tiges pour prélever ou tenir un aliment.

Le principe de cette double baguette repose sur celui de la pince.

20 Suivant une caractéristique intéressante, les tiges ont une section semi-ronde (semi-elliptique, semi-circulaire) et les deux surfaces planes des deux tiges assemblées sont tournées l'une vers l'autre.

Suivant une autre caractéristique avantageuse, l'extrémité libre de chaque tige est arrondie ou va en diminuant suivant un profil conique.

25 La présente invention sera décrite ci-après de manière plus détaillée à l'aide d'un exemple de réalisation représenté dans les dessins annexés dans lesquels :

- la figure 1 est une vue en perspective d'un accessoire selon l'invention,
- 30 - la figure 2 est une vue de dessus correspondant à la figure 1,
- La figure 3 est une vue de détail de l'extrémité d'une tige destinée à être assemblée.

Selon la figure 1, l'invention concerne un accessoire de table de type baguette formé par l'assemblage en V de deux tiges 1, 2 relativement souples. Ces deux tiges 1, 2 sont réalisées en bois, par exemple en bois de bambou ou plus généralement en matière ligneuse et elles ont sensiblement la taille d'une baguette chinoise.

Ces deux tiges sont assemblées par leur extrémité 3, 4 préparée comme le montre la figure 3 par une coupe en sifflet 5, par exemple de l'extrémité 3. L'extrémité 4 de l'autre tige 2 est taillée de la même manière.

5 L'assemblage se fait par collage.

En position naturelle, l'accessoire est dans la position représentée aux figures 1 et 2, ouvert en V.

La seconde extrémité 7, 8 des deux tiges 1, 2 est de section réduite suivant une forme conique.

10 Il est à remarquer que la section des tiges 1 et 2 est de forme semi-circulaire comme le montre schématiquement la figure 3 par la coupe 9. L'extrémité peut se terminer par une partie droite 71, 81 ou une partie arrondie.

Enfin la face intérieure des tiges 9, 10 est plane.

15 De manière générale, la section est arrondie vers l'extrémité pour le confort de préhension mais la section peut également être carrée ou rectangulaire, ce qui facilite la fabrication.

Le produit selon l'invention, tel que décrit ci-dessus se réalise avantageusement à partir de tiges, par exemple de bambou, à section 20 semi-circulaire, préparées par avance.

Ces tiges sont coupées à la longueur et taillées en sifflet pour former l'extrémité 3 (ou 4) et la seconde extrémité 7, 8 est diminuée.

Ces différentes opérations peuvent se faire automatiquement à la machine.

25 Il suffit ensuite d'assembler deux baguettes 1, 2 ainsi préparées et qui sont parfaitement symétriques.

La présente invention est notamment destinée à la restauration rapide ou à la vente de produits alimentaires dans des boîtes, 30 comme par des portions repas qui sont avantageusement accompagnées d'un accessoire comme celui décrit ci-dessus.

RE V E N D I C A T I O N S

- 1°) Accessoire de table de type couvert ou baguette, caractérisé en ce qu'il est formé par l'assemblage en V de deux tiges (1, 2) relativement souples, en matière ligneuse, de la taille d'une paire de baguettes chinoises, et
5 l'extrémité d'assemblage (3, 4) de chaque tige (1, 2) est taillée en sifflet (5) pour former la surface d'assemblage, les deux tiges étant assemblées l'une à l'autre par leur surface d'assemblage.
- 2°) Accessoire selon la revendication 1,
10 caractérisé en ce que les tiges (1, 2) ont une section semi-ronde (semi-elliptique, semi-circulaire) et les deux surfaces planes (9, 10) des deux tiges assemblées sont tournées l'une vers l'autre.
- 15 3°) Accessoire selon la revendication 1, caractérisé en ce que l'extrémité libre (7, 8) de chaque tige est arrondie ou va en diminuant suivant un profil conique.
- 20 4°) Accessoire selon la revendication 1, caractérisé en ce que les tiges (1, 2) ont une section carrée ou rectangulaire.

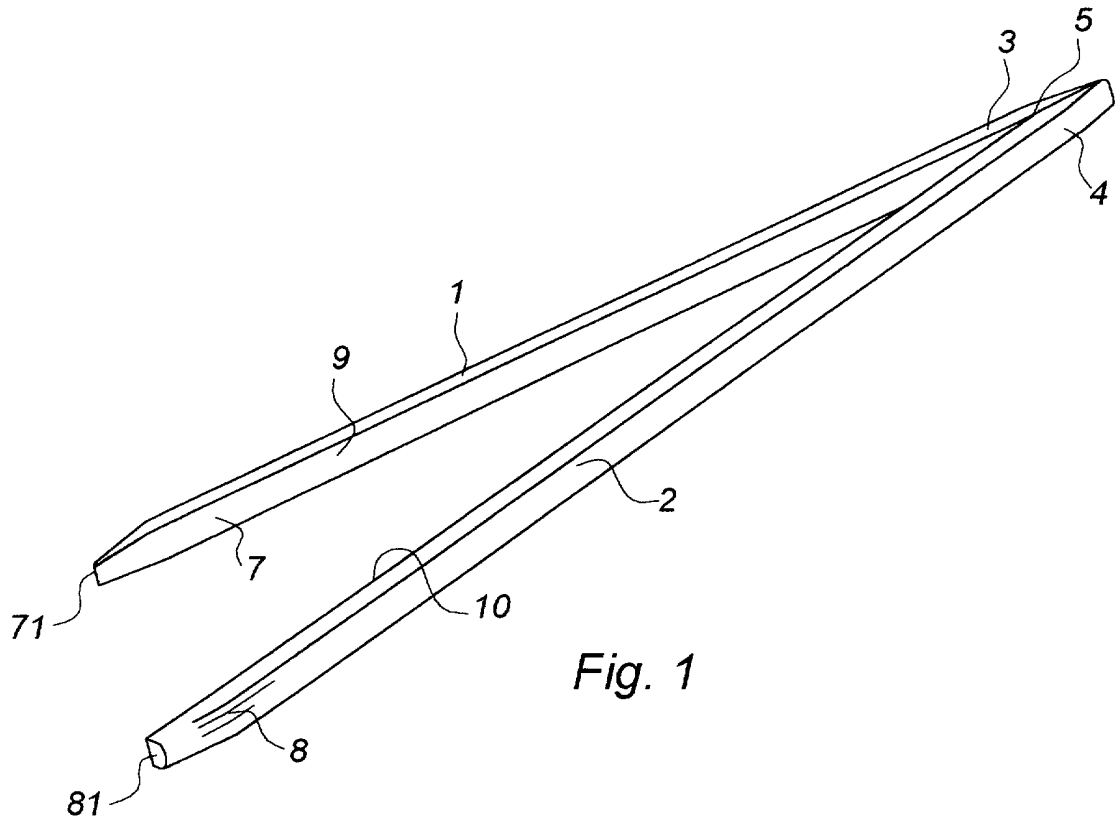


Fig. 1

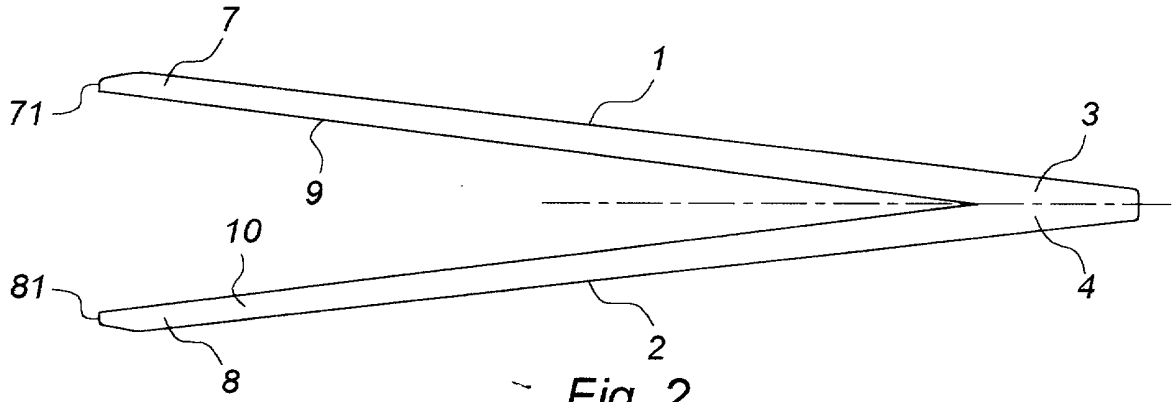


Fig. 2

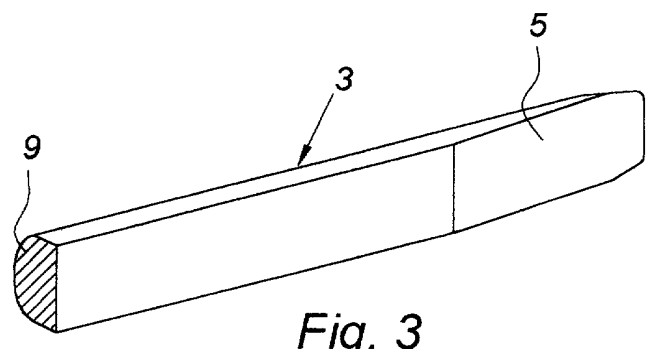


Fig. 3

**RAPPORT DE RECHERCHE
PRÉLIMINAIRE**

établi sur la base des dernières revendications
déposées avant le commencement de la recherche

FA 608270
FR 0111209

DOCUMENTS CONSIDÉRÉS COMME PERTINENTS		Revendication(s) concernée(s)	Classement attribué à l'invention par l'INPI
Catégorie	Citation du document avec indication, des parties pertinentes		
X	DE 91 11 466 U (KROLL) 12 décembre 1991 (1991-12-12) * page 2, ligne 1 - page 3, dernier alinéa; figures *	1-4	A47G21/10
X	PATENT ABSTRACTS OF JAPAN vol. 2000, no. 14, 5 mars 2001 (2001-03-05) & JP 2000 308560 A (YOSHIDA KINZOKU KOGYO KK), 7 novembre 2000 (2000-11-07) * abrégé *	1-4	
X	DE 442 855 C (NIKOLAUS BERG) 6 avril 1927 (1927-04-06) * le document en entier *	1-4	
A	GB 2 202 426 A (MOON SEONG DO) 28 septembre 1988 (1988-09-28) * page 4, ligne 26 - page 5, ligne 31; figures *	1-4	
A	US 1 829 271 A (FREYE WILLIAM H) 27 octobre 1931 (1931-10-27) * le document en entier *	1-4	DOMAINES TECHNIQUES RECHERCHÉS (Int.CL.7)
A	PATENT ABSTRACTS OF JAPAN vol. 018, no. 131 (C-1175), 3 mars 1994 (1994-03-03) & JP 05 317148 A (KIRIYAMA KASEI:KK), 3 décembre 1993 (1993-12-03) * abrégé *	1-4	A47G A47J B25G
Date d'achèvement de la recherche		Examineur	
4 juin 2002		Vistisen, L	
CATÉGORIE DES DOCUMENTS CITÉS		T : théorie ou principe à la base de l'invention E : document de brevet bénéficiant d'une date antérieure à la date de dépôt et qui n'a été publié qu'à cette date de dépôt ou qu'à une date postérieure. D : cité dans la demande L : cité pour d'autres raisons & : membre de la même famille, document correspondant	
X : particulièrement pertinent à lui seul Y : particulièrement pertinent en combinaison avec un autre document de la même catégorie A : arrière-plan technologique O : divulgation non-écrite P : document intercalaire			

1

ANNEXE AU RAPPORT DE RECHERCHE PRÉLIMINAIRE
RELATIF A LA DEMANDE DE BREVET FRANÇAIS NO. FR 0111209 FA 608270

La présente annexe indique les membres de la famille de brevets relatifs aux documents brevets cités dans le rapport de recherche préliminaire visé ci-dessus.
 Les dits membres sont contenus au fichier informatique de l'Office européen des brevets à la date du **04-06-2002**
 Les renseignements fournis sont donnés à titre indicatif et n'engagent pas la responsabilité de l'Office européen des brevets, ni de l'Administration française

Document brevet cité au rapport de recherche		Date de publication	Membre(s) de la famille de brevet(s)	Date de publication
DE 9111466	U	12-12-1991	DE 9111466 U1	12-12-1991
JP 2000308560	A	07-11-2000	AUCUN	
DE 442855	C	06-04-1927	AUCUN	
GB 2202426	A	28-09-1988	AUCUN	
US 1829271	A	27-10-1931	AUCUN	
JP 05317148 0	A		AUCUN	