

(12) NACH DEM VERTRAG ÜBER DIE INTERNATIONALE ZUSAMMENARBEIT AUF DEM GEBIET DES PATENTWESENS (PCT) VERÖFFENTLICHTE INTERNATIONALE ANMELDUNG

(19) Weltorganisation für geistiges Eigentum
Internationales Büro



(43) Internationales Veröffentlichungsdatum
31. Januar 2002 (31.01.2002)

PCT

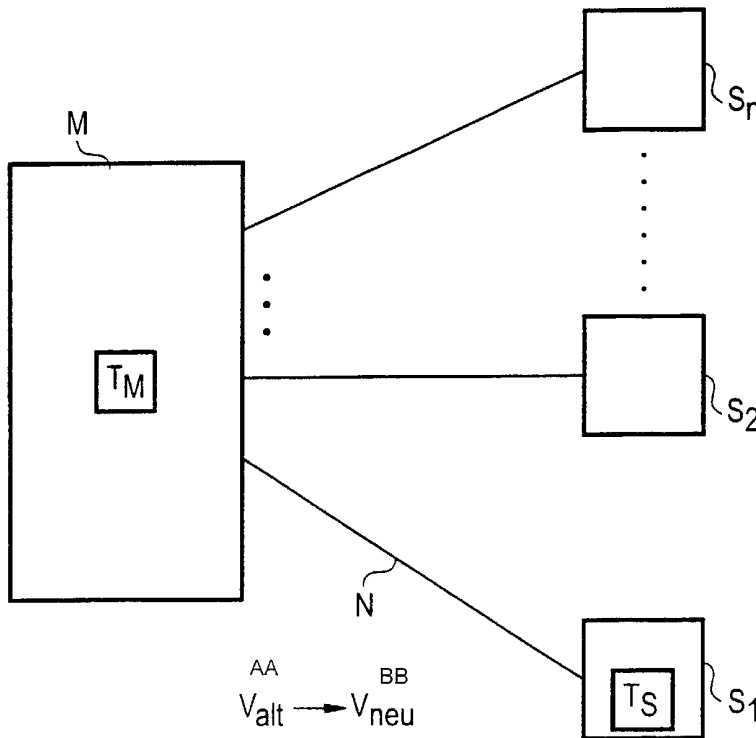
(10) Internationale Veröffentlichungsnummer
WO 02/09341 A3

- (51) Internationale Patentklassifikation⁷: **H04L 1/00** (72) **Erfinder; und**
(75) **Erfinder/Anmelder** (nur für US): **BEYER, Günter** [DE/DE]; Lohengrinstrasse 37, 82110 Germering (DE).
(21) Internationales Aktenzeichen: PCT/DE01/02584 **GIECK, Reiner** [DE/DE]; Nimrodstrasse 26, 82110 Germering (DE).
(22) Internationales Anmeldedatum: 11. Juli 2001 (11.07.2001)
(25) Einreichungssprache: Deutsch (74) **Gemeinsamer Vertreter: SIEMENS AKTIENGESELLSCHAFT**; Postfach 22 16 34, 80506 München (DE).
(26) Veröffentlichungssprache: Deutsch
(30) Angaben zur Priorität: 100 35 389.4 20. Juli 2000 (20.07.2000) DE (81) **Bestimmungsstaaten (national):** CA, US.
(71) **Anmelder** (für alle Bestimmungsstaaten mit Ausnahme von US): **SIEMENS AKTIENGESELLSCHAFT** [DE/DE]; Wittelsbacherplatz 2, 80333 München (DE). (84) **Bestimmungsstaaten (regional):** europäisches Patent (AT, BE, CH, CY, DE, DK, ES, FI, FR, GB, GR, IE, IT, LU, MC, NL, PT, SE, TR).

[Fortsetzung auf der nächsten Seite]

(54) Title: METHOD FOR TRANSMITTING DATA IN THE ACCESS AREA

(54) Bezeichnung: VERFAHREN ZUR DATENÜBERTRAGUNG IM ACCESS BEREICH



(57) **Abstract:** In state of the art baseband methods, the range in the access area decreases with increasing transmission speed. When a limit is reached with a predetermined distance and a selected speed, it is no longer possible to change over to an even greater speed. Otherwise, the synchronism between the transmitter and receiver is lost. The invention resolves this deficiency by combining the features of broadband technology with an acknowledged message exchange by means of which the parameters can be controlled between the transmitter and the receiver.

(57) **Zusammenfassung:** Im Access Bereich nimmt bei zeitgemäßen Basisbandverfahren die Reichweite mit zunehmender Übertragungsgeschwindigkeit ab. Ist man bei vorgegebener Strecke und einer gewählten Geschwindigkeit bereits an der Grenze angelangt, ist es nicht mehr möglich auf eine noch höhere Geschwindigkeit umzuschalten. Andernfalls geht die Synchronität zwischen Sender und Empfänger verloren. Die Erfindung löst dieses Problem durch Kombination der Eigenschaften der Breitband-Technik mit einem quitiertem Nachrichtenaustausch, durch den die Parameter zwischen Sender und Empfänger gesteuert werden.

AA V_{OLD}
BB V_{NEW}

WO 02/09341 A3



Veröffentlicht:

- mit internationalem Recherchenbericht
- vor Ablauf der für Änderungen der Ansprüche geltenden Frist; Veröffentlichung wird wiederholt, falls Änderungen eintreffen

Zur Erklärung der Zweibuchstaben-Codes und der anderen Abkürzungen wird auf die Erklärungen ("Guidance Notes on Codes and Abbreviations") am Anfang jeder regulären Ausgabe der PCT-Gazette verwiesen.

(88) Veröffentlichungsdatum des internationalen

Recherchenberichts: 2. Mai 2002

INTERNATIONAL SEARCH REPORT

International Application No

PCT/DE 01/02584

A. CLASSIFICATION OF SUBJECT MATTER
IPC 7 H04L1/00

According to International Patent Classification (IPC) or to both national classification and IPC

B. FIELDS SEARCHED

Minimum documentation searched (classification system followed by classification symbols)

IPC 7 H04L

Documentation searched other than minimum documentation to the extent that such documents are included in the fields searched

Electronic data base consulted during the international search (name of data base and, where practical, search terms used)

EPO-Internal, WPI Data, PAJ

C. DOCUMENTS CONSIDERED TO BE RELEVANT

Category	Citation of document, with indication, where appropriate, of the relevant passages	Relevant to claim No.
A	WO 00 27162 A (GOTHE HOLGER ;SIEMENS AG (DE); VOGELER TORSTEN (DE)) 11 May 2000 (2000-05-11) abstract page 4, line 24 -page 5, line 22 -----	1-6

Further documents are listed in the continuation of box C.

Patent family members are listed in annex.

° Special categories of cited documents :

- *A* document defining the general state of the art which is not considered to be of particular relevance
- *E* earlier document but published on or after the international filing date
- *L* document which may throw doubts on priority claim(s) or which is cited to establish the publication date of another citation or other special reason (as specified)
- *O* document referring to an oral disclosure, use, exhibition or other means
- *P* document published prior to the international filing date but later than the priority date claimed

- *T* later document published after the international filing date or priority date and not in conflict with the application but cited to understand the principle or theory underlying the invention
- *X* document of particular relevance; the claimed invention cannot be considered novel or cannot be considered to involve an inventive step when the document is taken alone
- *Y* document of particular relevance; the claimed invention cannot be considered to involve an inventive step when the document is combined with one or more other such documents, such combination being obvious to a person skilled in the art.
- *&* document member of the same patent family

Date of the actual completion of the international search

27 February 2002

Date of mailing of the international search report

06/03/2002

Name and mailing address of the ISA

European Patent Office, P.B. 5818 Patentlaan 2
 NL - 2280 HV Rijswijk
 Tel. (+31-70) 340-2040, Tx. 31 651 epo nl,
 Fax: (+31-70) 340-3016

Authorized officer

Mikkelsen, C

INTERNATIONAL SEARCH REPORT

Information on patent family members

International Application No

PCT/DE 01/02584

Patent document cited in search report		Publication date	Patent family member(s)	Publication date
WO 0027162	A	11-05-2000	WO 0027162 A2	11-05-2000
			EP 1125388 A2	22-08-2001

INTERNATIONALER RECHERCHENBERICHT

Internationales Aktenzeichen
PCT/DE 01/02584

A. KLASSIFIZIERUNG DES ANMELDUNGSGEGENSTANDES
IPK 7 H04L1/00

Nach der Internationalen Patentklassifikation (IPK) oder nach der nationalen Klassifikation und der IPK

B. RESEARCHIERTE GEBIETE

Recherchiertes Mindestprüfstoff (Klassifikationssystem und Klassifikationssymbole)
IPK 7 H04L

Recherchierte aber nicht zum Mindestprüfstoff gehörende Veröffentlichungen, soweit diese unter die recherchierten Gebiete fallen

Während der internationalen Recherche konsultierte elektronische Datenbank (Name der Datenbank und evtl. verwendete Suchbegriffe)

EPO-Internal, WPI Data, PAJ

C. ALS WESENTLICH ANGESEHENE UNTERLAGEN

Kategorie*	Bezeichnung der Veröffentlichung, soweit erforderlich unter Angabe der in Betracht kommenden Teile	Betr. Anspruch Nr.
A	WO 00 27162 A (GOTHE HOLGER ;SIEMENS AG (DE); VOGELER TORSTEN (DE)) 11. Mai 2000 (2000-05-11) Zusammenfassung Seite 4, Zeile 24 -Seite 5, Zeile 22 -----	1-6

Weitere Veröffentlichungen sind der Fortsetzung von Feld C zu entnehmen

Siehe Anhang Patentfamilie

* Besondere Kategorien von angegebenen Veröffentlichungen :

- *A* Veröffentlichung, die den allgemeinen Stand der Technik definiert, aber nicht als besonders bedeutsam anzusehen ist
- *E* älteres Dokument, das jedoch erst am oder nach dem internationalen Anmeldedatum veröffentlicht worden ist
- *L* Veröffentlichung, die geeignet ist, einen Prioritätsanspruch zweifelhaft erscheinen zu lassen, oder durch die das Veröffentlichungsdatum einer anderen im Recherchenbericht genannten Veröffentlichung belegt werden soll oder die aus einem anderen besonderen Grund angegeben ist (wie ausgeführt)
- *O* Veröffentlichung, die sich auf eine mündliche Offenbarung, eine Benutzung, eine Ausstellung oder andere Maßnahmen bezieht
- *P* Veröffentlichung, die vor dem internationalen Anmeldedatum, aber nach dem beanspruchten Prioritätsdatum veröffentlicht worden ist

- *T* Spätere Veröffentlichung, die nach dem internationalen Anmeldedatum oder dem Prioritätsdatum veröffentlicht worden ist und mit der Anmeldung nicht kollidiert, sondern nur zum Verständnis des der Erfindung zugrundeliegenden Prinzips oder der ihr zugrundeliegenden Theorie angegeben ist
- *X* Veröffentlichung von besonderer Bedeutung; die beanspruchte Erfindung kann allein aufgrund dieser Veröffentlichung nicht als neu oder auf erfinderischer Tätigkeit beruhend betrachtet werden
- *Y* Veröffentlichung von besonderer Bedeutung; die beanspruchte Erfindung kann nicht als auf erfinderischer Tätigkeit beruhend betrachtet werden, wenn die Veröffentlichung mit einer oder mehreren anderen Veröffentlichungen dieser Kategorie in Verbindung gebracht wird und diese Verbindung für einen Fachmann naheliegend ist
- *Z* Veröffentlichung, die Mitglied derselben Patentfamilie ist

Datum des Abschlusses der internationalen Recherche

27. Februar 2002

Absenddatum des internationalen Recherchenberichts

06/03/2002

Name und Postanschrift der Internationalen Recherchenbehörde
Europäisches Patentamt, P.B. 5818 Patentlaan 2
NL - 2280 HV Rijswijk
Tel. (+31-70) 340-2040, Tx. 31 651 epo nl,
Fax: (+31-70) 340-3016

Bevollmächtigter Bediensteter

Mikkelsen, C

INTERNATIONALER RECHERCHENBERICHT

Angaben zu Veröffentlichungen, die zur selben Patentfamilie gehören

Internationales Aktenzeichen

PCT/DE 01/02584

Im Recherchenbericht angeführtes Patentdokument	Datum der Veröffentlichung	Mitglied(er) der Patentfamilie	Datum der Veröffentlichung
WO 0027162 A	11-05-2000	WO 0027162 A2	11-05-2000
		EP 1125388 A2	22-08-2001
