

(12) NACH DEM VERTRAG ÜBER DIE INTERNATIONALE ZUSAMMENARBEIT AUF DEM GEBIET DES PATENTWESENS (PCT) VERÖFFENTLICHTE INTERNATIONALE ANMELDUNG

(19) Weltorganisation für geistiges Eigentum
Internationales Büro



(43) Internationales Veröffentlichungsdatum
26. Januar 2012 (26.01.2012)

(10) Internationale Veröffentlichungsnummer
WO 2012/010241 A3

- (51) Internationale Patentklassifikation:
F04B 1/04 (2006.01) *F01B 13/06* (2006.01)
F04B 27/04 (2006.01)
- (21) Internationales Aktenzeichen: PCT/EP2011/003083
- (22) Internationales Anmeldedatum:
22. Juni 2011 (22.06.2011)
- (25) Einreichungssprache: Deutsch
- (26) Veröffentlichungssprache: Deutsch
- (30) Angaben zur Priorität:
10 2010 032 057.9 23. Juli 2010 (23.07.2010) DE
- (71) Anmelder (für alle Bestimmungsstaaten mit Ausnahme von US): **ROBERT BOSCH GMBH** [DE/DE]; Postfach 30 02 20, 70442 Stuttgart (DE).
- (72) Erfinder; und
- (75) Erfinder/Anmelder (nur für US): **BREUER, David** [DE/DE]; Hechinger Str. 12/1, 72072 Tübingen (DE).
- (74) Anwalt: **THUERER, Andreas**; c/o Bosch Rexroth AG, Zum Eisengiesser 1, 97816 Lohr (DE).
- (81) Bestimmungsstaaten (soweit nicht anders angegeben, für jede verfügbare nationale Schutzrechtsart): AE, AG, AL, AM, AO, AT, AU, AZ, BA, BB, BG, BH, BR, BW, BY, BZ, CA, CH, CL, CN, CO, CR, CU, CZ, DK, DM, DO, DZ, EC, EE, EG, ES, FI, GB, GD, GE, GH, GM, GT, HN, HR, HU, ID, IL, IN, IS, JP, KE, KG, KM, KN, KP, KR, KZ, LA, LC, LK, LR, LS, LT, LU, LY, MA, MD, ME, MG, MK, MN, MW, MX, MY, MZ, NA, NG, NI, NO, NZ, OM, PE, PG, PH, PL, PT, RO, RS, RU, SC, SD, SE, SG, SK, SL, SM, ST, SV, SY, TH, TJ, TM, TN, TR, TT, TZ, UA, UG, US, UZ, VC, VN, ZA, ZM, ZW.

[Fortsetzung auf der nächsten Seite]

(54) Title: RADIAL PISTON MACHINE AND PISTON FOR A RADIAL PISTON MACHINE OF THIS TYPE

(54) Bezeichnung : RADIALKOLBENMASCHINE UND KOLBEN FÜR EINE DERARTIGE RADIALKOLBENMASCHINE

(57) Abstract: The invention discloses a radial piston machine comprising a piston, the base of which is provided with a roller. The roller is held secure by a bearing shell that is inserted in the piston base.

(57) Zusammenfassung: Offenbart ist eine Radialkolbenmaschine mit einem Kolben, der an seinem Kolbenfuß eine Rolle trägt. Die Verliersicherung dieser Rolle ist durch eine Lagerschale ausgebildet, die in dem Kolbenfuß eingesetzt ist.

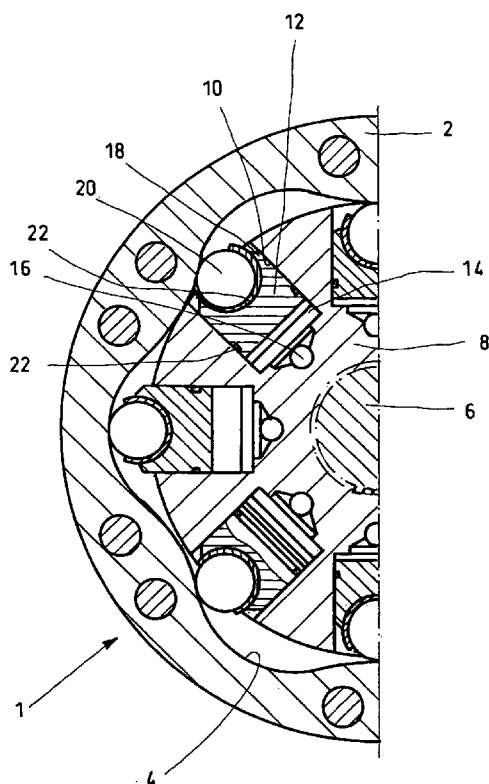


FIG.1

WO 2012/010241 A3



(84) Bestimmungsstaaten (soweit nicht anders angegeben, für jede verfügbare regionale Schutzrechtsart): ARIPO (BW, GH, GM, KE, LR, LS, MW, MZ, NA, SD, SL, SZ, TZ, UG, ZM, ZW), eurasisches (AM, AZ, BY, KG, KZ, MD, RU, TJ, TM), europäisches (AL, AT, BE, BG, CH, CY, CZ, DE, DK, EE, ES, FI, FR, GB, GR, HR, HU, IE, IS, IT, LT, LU, LV, MC, MK, MT, NL, NO, PL, PT, RO, RS, SE, SI, SK, SM, TR), OAPI (BF, BJ, CF, CG, CI, CM, GA, GN, GQ, GW, ML, MR, NE, SN, TD, TG).

Veröffentlicht:

- mit internationalem Recherchenbericht (Artikel 21 Absatz 3)
- vor Ablauf der für Änderungen der Ansprüche geltenden Frist; Veröffentlichung wird wiederholt, falls Änderungen eingehen (Regel 48 Absatz 2 Buchstabe h)

(88) Veröffentlichungsdatum des internationalen Recherchenberichts:

26. April 2012

INTERNATIONAL SEARCH REPORT

International application No
PCT/EP2011/003083

A. CLASSIFICATION OF SUBJECT MATTER INV. F04B1/04 F04B27/04 F01B13/06 ADD.		
According to International Patent Classification (IPC) or to both national classification and IPC		
B. FIELDS SEARCHED		
Minimum documentation searched (classification system followed by classification symbols) F04B F01B		
Documentation searched other than minimum documentation to the extent that such documents are included in the fields searched		
Electronic data base consulted during the international search (name of data base and, where practical, search terms used) EPO-Internal, WPI Data		
C. DOCUMENTS CONSIDERED TO BE RELEVANT		
Category*	Citation of document, with indication, where appropriate, of the relevant passages	Relevant to claim No.
X	US 3 899 958 A (SPENCER KENNETH MORGAN) 19 August 1975 (1975-08-19) figure 2 column 3, line 44 - column 4, line 2 -----	1,2,10, 11 3,4,9
Y		
X	DE 35 30 979 A1 (REXROTH MANNESMANN GMBH [DE]) 12 March 1987 (1987-03-12) figures 2-4 column 2, line 29 - line 37 claim 1 -----	1,2,10, 11
X	US 3 783 748 A (CUNNINGHAM S) 8 January 1974 (1974-01-08) figures 3,5 column 3, line 41 - line 49 column 4, line 19 - line 20 -----	10,11 3,4
Y		
	-/--	
<input checked="" type="checkbox"/> Further documents are listed in the continuation of Box C. <input checked="" type="checkbox"/> See patent family annex.		
* Special categories of cited documents :		
"A" document defining the general state of the art which is not considered to be of particular relevance "E" earlier document but published on or after the international filing date "L" document which may throw doubts on priority claim(s) or which is cited to establish the publication date of another citation or other special reason (as specified) "O" document referring to an oral disclosure, use, exhibition or other means "P" document published prior to the international filing date but later than the priority date claimed		"T" later document published after the international filing date or priority date and not in conflict with the application but cited to understand the principle or theory underlying the invention "X" document of particular relevance; the claimed invention cannot be considered novel or cannot be considered to involve an inventive step when the document is taken alone "Y" document of particular relevance; the claimed invention cannot be considered to involve an inventive step when the document is combined with one or more other such documents, such combination being obvious to a person skilled in the art. "&" document member of the same patent family
Date of the actual completion of the international search <p align="center">16 February 2012</p>		Date of mailing of the international search report <p align="center">02/03/2012</p>
Name and mailing address of the ISA/ European Patent Office, P.B. 5818 Patentlaan 2 NL - 2280 HV Rijswijk Tel. (+31-70) 340-2040, Fax: (+31-70) 340-3016		Authorized officer <p align="center">Durante, Andrea</p>

INTERNATIONAL SEARCH REPORT

International application No
PCT/EP2011/003083

C(Continuation). DOCUMENTS CONSIDERED TO BE RELEVANT

Category*	Citation of document, with indication, where appropriate, of the relevant passages	Relevant to claim No.
Y	DE 24 60 512 A1 (LINDE AG) 24 June 1976 (1976-06-24)	9
A	figures 2,3 page 4 - page 5	1,2,10, 11
A	----- DE 10 2007 004069 A1 (BOSCH GMBH ROBERT [DE]) 31 July 2008 (2008-07-31) figure 1 paragraph [0023]	1,9,10
A	----- US 2009/110564 A1 (SIMON MATTHEW H [US] ET AL) 30 April 2009 (2009-04-30) figure 2 -----	4-6

INTERNATIONAL SEARCH REPORT

Information on patent family members

International application No PCT/EP2011/003083

Patent document cited in search report	Publication date	Publication date	Patent family member(s)	Publication date
US 3899958	A	19-08-1975	DE 2341485 A1 FR 2196674 A5 US 3899958 A	28-02-1974 15-03-1974 19-08-1975
DE 3530979	A1	12-03-1987	DE 3530979 A1 JP 62051765 A US 4704948 A	12-03-1987 06-03-1987 10-11-1987
US 3783748	A	08-01-1974	GB 1342905 A US 3783748 A	10-01-1974 08-01-1974
DE 2460512	A1	24-06-1976	NONE	
DE 102007004069	A1	31-07-2008	DE 102007004069 A1 US 2008205802 A1	31-07-2008 28-08-2008
US 2009110564	A1	30-04-2009	NONE	

INTERNATIONALER RECHERCHENBERICHT

Internationales Aktenzeichen

PCT/EP2011/003083

A. KLASSIFIZIERUNG DES ANMELDUNGSGEGENSTANDES
 INV. F04B1/04 F04B27/04 F01B13/06
 ADD.

Nach der Internationalen Patentklassifikation (IPC) oder nach der nationalen Klassifikation und der IPC

B. RECHERCHIERTE GEBIETE

Recherhierter Mindestprüfstoff (Klassifikationssystem und Klassifikationssymbole)
 F04B F01B

Recherhierte, aber nicht zum Mindestprüfstoff gehörende Veröffentlichungen, soweit diese unter die recherhierten Gebiete fallen

Während der internationalen Recherche konsultierte elektronische Datenbank (Name der Datenbank und evtl. verwendete Suchbegriffe)

EPO-Internal, WPI Data

C. ALS WESENTLICH ANGESEHENE UNTERLAGEN

Kategorie*	Bezeichnung der Veröffentlichung, soweit erforderlich unter Angabe der in Betracht kommenden Teile	Betr. Anspruch Nr.
X	US 3 899 958 A (SPENCER KENNETH MORGAN) 19. August 1975 (1975-08-19)	1,2,10, 11
Y	Abbildung 2 Spalte 3, Zeile 44 - Spalte 4, Zeile 2 -----	3,4,9
X	DE 35 30 979 A1 (REXROTH MANNESMANN GMBH [DE]) 12. März 1987 (1987-03-12) Abbildungen 2-4 Spalte 2, Zeile 29 - Zeile 37 Anspruch 1 -----	1,2,10, 11
X	US 3 783 748 A (CUNNINGHAM S) 8. Januar 1974 (1974-01-08)	10,11
Y	Abbildungen 3,5 Spalte 3, Zeile 41 - Zeile 49 Spalte 4, Zeile 19 - Zeile 20 -----	3,4
	-/--	



Weitere Veröffentlichungen sind der Fortsetzung von Feld C zu entnehmen



Siehe Anhang Patentfamilie

* Besondere Kategorien von angegebenen Veröffentlichungen :

- "A" Veröffentlichung, die den allgemeinen Stand der Technik definiert, aber nicht als besonders bedeutsam anzusehen ist
- "E" älteres Dokument, das jedoch erst am oder nach dem internationalen Anmeldedatum veröffentlicht worden ist
- "L" Veröffentlichung, die geeignet ist, einen Prioritätsanspruch zweifelhaft erscheinen zu lassen, oder durch die das Veröffentlichungsdatum einer anderen im Recherchenbericht genannten Veröffentlichung belegt werden soll oder die aus einem anderen besonderen Grund angegeben ist (wie ausgeführt)
- "O" Veröffentlichung, die sich auf eine mündliche Offenbarung, eine Benutzung, eine Ausstellung oder andere Maßnahmen bezieht
- "P" Veröffentlichung, die vor dem internationalen Anmeldedatum, aber nach dem beanspruchten Prioritätsdatum veröffentlicht worden ist

- "T" Spätere Veröffentlichung, die nach dem internationalen Anmeldedatum oder dem Prioritätsdatum veröffentlicht worden ist und mit der Anmeldung nicht kollidiert, sondern nur zum Verständnis des der Erfindung zugrundeliegenden Prinzips oder der ihr zugrundeliegenden Theorie angegeben ist
- "X" Veröffentlichung von besonderer Bedeutung; die beanspruchte Erfindung kann allein aufgrund dieser Veröffentlichung nicht als neu oder auf erfinderischer Tätigkeit beruhend betrachtet werden
- "Y" Veröffentlichung von besonderer Bedeutung; die beanspruchte Erfindung kann nicht als auf erfinderischer Tätigkeit beruhend betrachtet werden, wenn die Veröffentlichung mit einer oder mehreren anderen Veröffentlichungen dieser Kategorie in Verbindung gebracht wird und diese Verbindung für einen Fachmann naheliegend ist
- "&" Veröffentlichung, die Mitglied derselben Patentfamilie ist

Datum des Abschlusses der internationalen Recherche	Absendedatum des internationalen Recherchenberichts
16. Februar 2012	02/03/2012
Name und Postanschrift der Internationalen Recherchenbehörde Europäisches Patentamt, P.B. 5818 Patentlaan 2 NL - 2280 HV Rijswijk Tel. (+31-70) 340-2040, Fax: (+31-70) 340-3016	Bevollmächtigter Bediensteter Durante, Andrea

INTERNATIONALER RECHERCHENBERICHT

Internationales Aktenzeichen
PCT/EP2011/003083

C. (Fortsetzung) ALS WESENTLICH ANGESEHENE UNTERLAGEN		
Kategorie*	Bezeichnung der Veröffentlichung, soweit erforderlich unter Angabe der in Betracht kommenden Teile	Betr. Anspruch Nr.
Y	DE 24 60 512 A1 (LINDE AG) 24. Juni 1976 (1976-06-24)	9
A	Abbildungen 2,3 Seite 4 - Seite 5 -----	1,2,10, 11
A	DE 10 2007 004069 A1 (BOSCH GMBH ROBERT [DE]) 31. Juli 2008 (2008-07-31) Abbildung 1 Absatz [0023] -----	1,9,10
A	US 2009/110564 A1 (SIMON MATTHEW H [US] ET AL) 30. April 2009 (2009-04-30) Abbildung 2 -----	4-6

INTERNATIONALER RECHERCHENBERICHT

Angaben zu Veröffentlichungen, die zur selben Patentfamilie gehören

Internationales Aktenzeichen

PCT/EP2011/003083

Im Recherchenbericht angeführtes Patentedokument		Datum der Veröffentlichung	Mitglied(er) der Patentfamilie	Datum der Veröffentlichung
US 3899958	A	19-08-1975	DE 2341485 A1	28-02-1974
			FR 2196674 A5	15-03-1974
			US 3899958 A	19-08-1975

DE 3530979	A1	12-03-1987	DE 3530979 A1	12-03-1987
			JP 62051765 A	06-03-1987
			US 4704948 A	10-11-1987

US 3783748	A	08-01-1974	GB 1342905 A	10-01-1974
			US 3783748 A	08-01-1974

DE 2460512	A1	24-06-1976	KEINE	

DE 102007004069	A1	31-07-2008	DE 102007004069 A1	31-07-2008
			US 2008205802 A1	28-08-2008

US 2009110564	A1	30-04-2009	KEINE	
