

(12) NACH DEM VERTRAG ÜBER DIE INTERNATIONALE ZUSAMMENARBEIT AUF DEM GEBIET DES PATENTWESENS (PCT) VERÖFFENTLICHTE INTERNATIONALE ANMELDUNG

(19) Weltorganisation für geistiges Eigentum
Internationales Büro



(43) Internationales Veröffentlichungsdatum
20. Februar 2003 (20.02.2003)

PCT

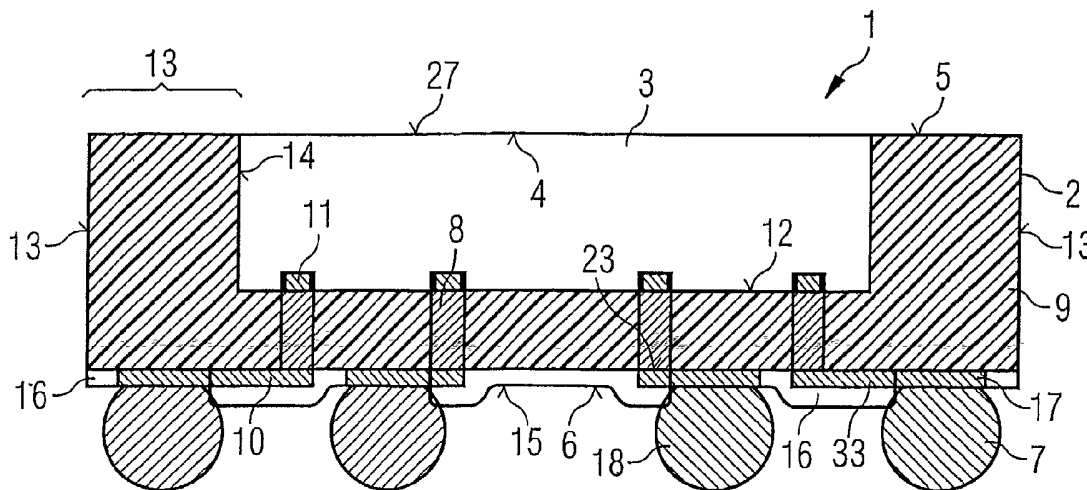
(10) Internationale Veröffentlichungsnummer
WO 03/015165 A3

- (51) Internationale Patentklassifikation⁷: H01L 23/31, 21/68, 21/56
- (21) Internationales Aktenzeichen: PCT/DE02/02811
- (22) Internationales Anmeldedatum: 31. Juli 2002 (31.07.2002)
- (25) Einreichungssprache: Deutsch
- (26) Veröffentlichungssprache: Deutsch
- (30) Angaben zur Priorität: 101 37 184.5 31. Juli 2001 (31.07.2001) DE
- (71) Anmelder (für alle Bestimmungsstaaten mit Ausnahme von US): INFINEON TECHNOLOGIES AG [DE/DE]; St.-Martin-Strasse 53, 81669 München (DE).
- (72) Erfinder; und
(75) Erfinder/Anmelder (nur für US): GOLLER, Bernd [DE/DE]; Alte Amberger Strasse 2, 95478 Kemnath (DE). HAGEN, Robert-Christian [DE/DE]; Schlosssteig 21, 93092 Sarching (DE). OFNER, Gerald [DE/DE]; Wilhelm-Busch-Strasse 5, 93077 Bad Abbach (DE). STÜMPFL, Christian [DE/DE]; Hertzstrasse 17, 92421 Schwandorf (DE). WEIN, Stefan [DE/DE]; Spessartstrasse 1 f, 93057 Regensburg (DE). WÖRNER, Holger [DE/DE]; Martin-Ernst-Strasse 43, 93049 Regensburg (DE). THUMBS, Josef [DE/DE]; Siegertshofenerstrasse 2, 92363 Breitenbrunn (DE).
- (74) Anwalt: SCHWEIGER, Martin; Karl-Theodor-Strasse 69, 80803 München (DE).
- (81) Bestimmungsstaaten (national): JP, US.

[Fortsetzung auf der nächsten Seite]

(54) Title: ELECTRONIC COMPONENT WITH A PLASTIC HOUSING AND METHOD FOR PRODUCTION THEREOF

(54) Bezeichnung: ELEKTRONISCHES BAUTEIL MIT EINEM KUNSTSTOFFGEHÄUSE UND VERFAHREN ZU SEINER HERSTELLUNG



(57) Abstract: The invention relates to an electronic component, in which a semiconductor chip (3) is arranged, with a plastic housing (2) and method for production thereof. The lower side (6) of the plastic housing (2) comprises external contacts (7). The external contacts (7) are connected to contact surfaces (11) on the active upper side (12) of the semiconductor chip (3) by means of contact pegs (8) on the semiconductor chip (3) and by interconnecting lines (10) arranged on the plastic housing body (9). The contact pegs (8) thus represent an electrically-conducting projection of the contact surfaces (11).

(57) Zusammenfassung: Die Erfindung betrifft ein elektronisches Bauteil mit einem Kunststoffgehäuse (2) und ein Verfahren zu seiner Herstellung, in dem ein Halbleiterchip (3) angeordnet ist. Die Unterseite (6) des Kunststoffgehäuses (2) weist Aussenkontakte (7) auf. Die Aussenkontakte (7) sind über Kontaktsäulen (8) des Halbleiterchips (3) und auf der Kunststoffgehäusemasse (9) angeordnete Umverdrahtungsleitungen (10) mit Kontaktflächen (11) auf der aktiven Oberseite (12) des Halbleiterchips (3) verbunden. Dabei stellen die Kontaktsäulen (8) eine elektrisch leitende Überhöhung der Kontaktflächen (11) dar.



WO 03/015165 A3



(84) Bestimmungsstaaten (regional): europäisches Patent (AT, BE, BG, CH, CY, CZ, DE, DK, EE, ES, FI, FR, GB, GR, IE, IT, LU, MC, NL, PT, SE, SK, TR).

Veröffentlicht:

— mit internationalem Recherchenbericht

**(88) Veröffentlichungsdatum des internationalen
Recherchenberichts:**

31. Juli 2003

Zur Erklärung der Zweibuchstaben-Codes und der anderen Abkürzungen wird auf die Erklärungen ("Guidance Notes on Codes and Abbreviations") am Anfang jeder regulären Ausgabe der PCT-Gazette verwiesen.

INTERNATIONAL SEARCH REPORT

International Application No

PCT/DE 02/02811

A. CLASSIFICATION OF SUBJECT MATTER

IPC 7 H01L23/31 H01L21/68 H01L21/56

According to International Patent Classification (IPC) or to both national classification and IPC

B. FIELDS SEARCHED

Minimum documentation searched (classification system followed by classification symbols)

IPC 7 H01L

Documentation searched other than minimum documentation to the extent that such documents are included in the fields searched

Electronic data base consulted during the international search (name of data base and, where practical, search terms used)

PAJ, EPO-Internal, WPI Data

C. DOCUMENTS CONSIDERED TO BE RELEVANT

Category °	Citation of document, with indication, where appropriate, of the relevant passages	Relevant to claim No.
X	PATENT ABSTRACTS OF JAPAN vol. 1997, no. 04, 30 April 1997 (1997-04-30) -& JP 08 330472 A (TOPPAN PRINTING CO LTD), 13 December 1996 (1996-12-13)	1-4, 6, 7
A	the whole document	8
X	FR 2 704 690 A (THOMSON CSF) 4 November 1994 (1994-11-04)	1
Y	the whole document	4, 8, 15, 17, 18, 22

 Further documents are listed in the continuation of box C. Patent family members are listed in annex.

° Special categories of cited documents :

- *A* document defining the general state of the art which is not considered to be of particular relevance
- *E* earlier document but published on or after the international filing date
- *L* document which may throw doubts on priority claim(s) or which is cited to establish the publication date of another citation or other special reason (as specified)
- *O* document referring to an oral disclosure, use, exhibition or other means
- *P* document published prior to the international filing date but later than the priority date claimed

- *T* later document published after the international filing date or priority date and not in conflict with the application but cited to understand the principle or theory underlying the invention
- *X* document of particular relevance; the claimed invention cannot be considered novel or cannot be considered to involve an inventive step when the document is taken alone
- *Y* document of particular relevance; the claimed invention cannot be considered to involve an inventive step when the document is combined with one or more other such documents, such combination being obvious to a person skilled in the art.
- *&* document member of the same patent family

Date of the actual completion of the international search

18 March 2003

Date of mailing of the international search report

26/03/2003

Name and mailing address of the ISA

European Patent Office, P.B. 5818 Patentlaan 2
NL - 2280 HV Rijswijk
Tel. (+31-70) 340-2040, Tx. 31 651 epo nl,
Fax: (+31-70) 340-3016

Authorized officer

Zeisler, P

INTERNATIONAL SEARCH REPORT

International Application No

PC 17/DE 02/02811

C.(Continuation) DOCUMENTS CONSIDERED TO BE RELEVANT

Category °	Citation of document, with indication, where appropriate, of the relevant passages	Relevant to claim No.
X	WINDERL J ET AL: "WAVERLEVELASSEMBLY UNTER BERUECKSICHTIGUNG EINER CHIPKANTENSTRUKTURMIT VERBESSERTER ZUVERLAESSIGKEIT FUER BARE-DIE-PACKAGES (BDP) UND MICRO BARE-DIE-PACKAGE (MUBDP)" , TECHNIK REPORT, SIEMENS AG., ERLANGEN, DE, VOL. 3, NR. 8, PAGE(S) 27-28 XP000936322 ISSN: 1436-7777 the whole document	1,3
Y	PATENT ABSTRACTS OF JAPAN vol. 1996, no. 07, 31 July 1996 (1996-07-31) -& JP 08 070081 A (NIPPONDENSO CO LTD), 12 March 1996 (1996-03-12)	4
A	abstract	1,8
Y	US 5 977 641 A (KATSUMATA AKIO ET AL) 2 November 1999 (1999-11-02) the whole document	8,15,17, 18,22
A	US 5 989 982 A (YOSHIKAZU TAKAHASHI) 23 November 1999 (1999-11-23) the whole document	1,8,16
A	WO 01 35461 A (CASIO COMP CO LTD) 17 May 2001 (2001-05-17) the whole document	1,8

INTERNATIONAL SEARCH REPORT

Information on patent family members

International Application No

F01/DE 02/02811

Patent document cited in search report		Publication date	Patent family member(s)	Publication date
JP 08330472	A	13-12-1996	NONE	
FR 2704690	A	04-11-1994	FR 2704690 A1 EP 0647357 A1 WO 9425987 A1 JP 7509104 T	04-11-1994 12-04-1995 10-11-1994 05-10-1995
JP 08070081	A	12-03-1996	NONE	
US 5977641	A	02-11-1999	JP 3351706 B2 JP 10313074 A	03-12-2002 24-11-1998
US 5989982	A	23-11-1999	JP 11121507 A	30-04-1999
WO 0135461	A	17-05-2001	JP 2001144121 A AU 7964700 A CA 2356938 A1 CN 1337065 T EP 1145310 A1 WO 0135461 A1	25-05-2001 06-06-2001 17-05-2001 20-02-2002 17-10-2001 17-05-2001

INTERNATIONALER RECHERCHENBERICHT

In: onales Aktenzeichen
PCT/DE 02/02811

A. KLASSIFIZIERUNG DES ANMELDUNGSGEGENSTANDES
IPK 7 H01L23/31 H01L21/68 H01L21/56

Nach der Internationalen Patentklassifikation (IPK) oder nach der nationalen Klassifikation und der IPK

B. RECHERCHIERTE GEBIETE

Recherchierter Mindestprüfstoff (Klassifikationssystem und Klassifikationssymbole)
IPK 7 H01L

Recherchierte aber nicht zum Mindestprüfstoff gehörende Veröffentlichungen, soweit diese unter die recherchierten Gebiete fallen

Während der internationalen Recherche konsultierte elektronische Datenbank (Name der Datenbank und evtl. verwendete Suchbegriffe)

PAJ, EPO-Internal, WPI Data

C. ALS WESENTLICH ANGESEHENE UNTERLAGEN

Kategorie°	Bezeichnung der Veröffentlichung, soweit erforderlich unter Angabe der in Betracht kommenden Teile	Betr. Anspruch Nr.
X	PATENT ABSTRACTS OF JAPAN vol. 1997, no. 04, 30. April 1997 (1997-04-30) -& JP 08 330472 A (TOPPAN PRINTING CO LTD), 13. Dezember 1996 (1996-12-13)	1-4, 6, 7
A	das ganze Dokument	8
X	FR 2 704 690 A (THOMSON CSF) 4. November 1994 (1994-11-04)	1
Y	das ganze Dokument	4, 8, 15, 17, 18, 22
	--- -/--	

Weitere Veröffentlichungen sind der Fortsetzung von Feld C zu entnehmen

Siehe Anhang Patentfamilie

° Besondere Kategorien von angegebenen Veröffentlichungen :

A Veröffentlichung, die den allgemeinen Stand der Technik definiert, aber nicht als besonders bedeutsam anzusehen ist

E älteres Dokument, das jedoch erst am oder nach dem internationalen Anmeldedatum veröffentlicht worden ist

L Veröffentlichung, die geeignet ist, einen Prioritätsanspruch zweifelhaft erscheinen zu lassen, oder durch die das Veröffentlichungsdatum einer anderen im Recherchenbericht genannten Veröffentlichung belegt werden soll oder die aus einem anderen besonderen Grund angegeben ist (wie ausgeführt)

O Veröffentlichung, die sich auf eine mündliche Offenbarung, eine Benutzung, eine Ausstellung oder andere Maßnahmen bezieht

P Veröffentlichung, die vor dem internationalen Anmeldedatum, aber nach dem beanspruchten Prioritätsdatum veröffentlicht worden ist

T Spätere Veröffentlichung, die nach dem internationalen Anmeldedatum oder dem Prioritätsdatum veröffentlicht worden ist und mit der Anmeldung nicht kollidiert, sondern nur zum Verständnis des der Erfindung zugrundeliegenden Prinzips oder der ihr zugrundeliegenden Theorie angegeben ist

X Veröffentlichung von besonderer Bedeutung; die beanspruchte Erfindung kann allein aufgrund dieser Veröffentlichung nicht als neu oder auf erfinderischer Tätigkeit beruhend betrachtet werden

Y Veröffentlichung von besonderer Bedeutung; die beanspruchte Erfindung kann nicht als auf erfinderischer Tätigkeit beruhend betrachtet werden, wenn die Veröffentlichung mit einer oder mehreren anderen Veröffentlichungen dieser Kategorie in Verbindung gebracht wird und diese Verbindung für einen Fachmann naheliegend ist

Z Veröffentlichung, die Mitglied derselben Patentfamilie ist

Datum des Abschlusses der internationalen Recherche

18. März 2003

Absendedatum des internationalen Recherchenberichts

26/03/2003

Name und Postanschrift der Internationalen Recherchenbehörde

Europäisches Patentamt, P.B. 5818 Patentlaan 2
NL - 2280 HV Rijswijk
Tel. (+31-70) 340-2040, Tx. 31 651 epo nl,
Fax: (+31-70) 340-3016

Bevollmächtigter Bediensteter

Zeisler, P

INTERNATIONALER RECHERCHENBERICHT

Internationales Aktenzeichen

PCT/DE 02/02811

C.(Fortsetzung) ALS WESENTLICH ANGESEHENE UNTERLAGEN

Kategorie°	Bezeichnung der Veröffentlichung, soweit erforderlich unter Angabe der in Betracht kommenden Teile	Betr. Anspruch Nr.
X	WINDERL J ET AL: "WAVERLEVELASSEMBLY UNTER BERUECKSICHTIGUNG EINER CHIPKANTENSTRUKTURMIT VERBESSERTER ZUVERLAESSIGKEIT FUER BARE-DIE-PACKAGES (BDP) UND MICRO BARE-DIE-PACKAGE (MUBDP)" , TECHNIK REPORT, SIEMENS AG., ERLANGEN, DE, VOL. 3, NR. 8, PAGE(S) 27-28 XP000936322 ISSN: 1436-7777 das ganze Dokument	1,3
Y	PATENT ABSTRACTS OF JAPAN vol. 1996, no. 07, 31. Juli 1996 (1996-07-31) -& JP 08 070081 A (NIPPONDENSO CO LTD), 12. März 1996 (1996-03-12)	4
A	Zusammenfassung	1,8
Y	US 5 977 641 A (KATSUMATA AKIO ET AL) 2. November 1999 (1999-11-02) das ganze Dokument	8,15,17, 18,22
A	US 5 989 982 A (YOSHIKAZU TAKAHASHI) 23. November 1999 (1999-11-23) das ganze Dokument	1,8,16
A	WO 01 35461 A (CASIO COMP CO LTD) 17. Mai 2001 (2001-05-17) das ganze Dokument	1,8

INTERNATIONALER RECHERCHENBERICHT

Angaben zu Veröffentlichungen, die zur selben Patentfamilie gehören

Internationales Aktenzeichen

PCT/DE 02/02811

Im Recherchenbericht angeführtes Patentdokument		Datum der Veröffentlichung	Mitglied(er) der Patentfamilie	Datum der Veröffentlichung
JP 08330472	A	13-12-1996	KEINE	
FR 2704690	A	04-11-1994	FR 2704690 A1	04-11-1994
			EP 0647357 A1	12-04-1995
			WO 9425987 A1	10-11-1994
			JP 7509104 T	05-10-1995
JP 08070081	A	12-03-1996	KEINE	
US 5977641	A	02-11-1999	JP 3351706 B2	03-12-2002
			JP 10313074 A	24-11-1998
US 5989982	A	23-11-1999	JP 11121507 A	30-04-1999
WO 0135461	A	17-05-2001	JP 2001144121 A	25-05-2001
			AU 7964700 A	06-06-2001
			CA 2356938 A1	17-05-2001
			CN 1337065 T	20-02-2002
			EP 1145310 A1	17-10-2001
			WO 0135461 A1	17-05-2001