



# (12)实用新型专利

(10)授权公告号 CN 207349986 U

(45)授权公告日 2018.05.11

(21)申请号 201721083654.0

F21V 23/06(2006.01)

(22)申请日 2017.08.28

F21V 23/00(2015.01)

F21V 17/12(2006.01)

(73)专利权人 佛山市顺德区福鑫电器实业有限公司

地址 528000 广东省佛山市顺德区北滘镇  
顺江居委会工业园环镇东路12号厂房  
四座5楼

(72)发明人 陈欣

(74)专利代理机构 北京华仲龙腾专利代理事务  
所(普通合伙) 11548

代理人 李静

(51)Int.Cl.

F21S 9/02(2006.01)

F21S 10/04(2006.01)

F21V 21/088(2006.01)

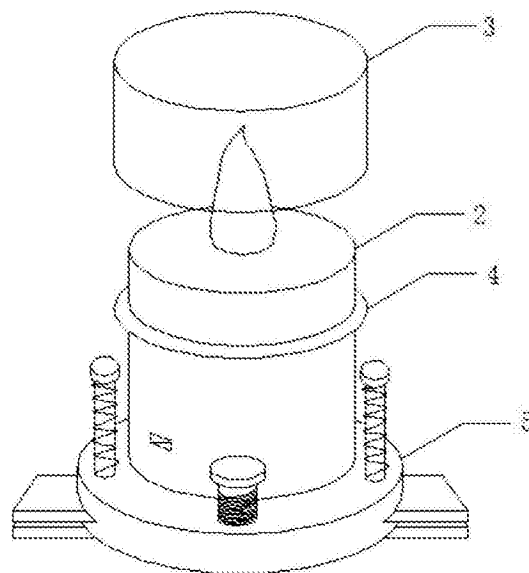
权利要求书1页 说明书3页 附图2页

## (54)实用新型名称

一种便携式蜡烛灯

## (57)摘要

本实用新型公开了一种便携式蜡烛灯,包括灯泡、灯座、灯罩、挡板、夹具座、弹簧、压杆、活动夹板、活动螺栓、螺纹杆、螺纹槽、通电接头、电源座、通电插孔、螺纹柱、充电接口和电源接头。本实用新型的有益效果是:通过在电源座顶部外侧设置挡板,使得灯罩安装更方便,不会与灯泡接触,使得灯罩的保护性更强。通过在夹具座边缘设置两压杆,且在压杆外侧套设弹簧,使得活动夹板能够通过压杆进行高度调节,从而进行夹取,并通过弹簧,使得活动夹板与固定夹板之间更紧密。通过在夹具座中部设置螺纹槽,且在电源座底部设置螺纹柱,使得电源座能够通过螺纹柱安装在夹具座上,从而使装置拆卸更方便。装置具有功能多样,安装拆卸更方便的特点。



1. 一种便携式蜡烛灯,包括灯泡(1)和灯座(2),其特征在于:所述灯泡(1)下方设置所述灯座(2),所述灯座(2)外侧套设灯罩(3),所述灯座(2)下方设置电源座(13),所述电源座(13)下方安装夹具座(5),所述夹具座(5)边缘设置两压杆(7),所述压杆(7)外侧套设弹簧(6),所述压杆(7)底部设置活动夹板(8),且所述夹具座(5)中部设置螺纹槽(11),所述压杆(7)一侧设置活动螺栓(9),所述活动螺栓(9)下方设置螺纹杆(10),所述灯座(2)下方中部设置通电接头(12),所述电源座(13)顶部外侧套设挡板(4),且所述电源座(13)中部设置通电插孔(14),所述电源座(13)一侧设置充电接口(16),且所述电源座(13)底部设置螺纹柱(15),所述通电插孔(14)底部设置电源接头(17)。

2. 根据权利要求1所述的一种便携式蜡烛灯,其特征在于:所述活动夹板(8)上方设置固定夹板,且所述活动夹板(8)与所述固定夹板呈对称设置。

3. 根据权利要求1所述的一种便携式蜡烛灯,其特征在于:所述电源座(13)内部设置锂电池,且所述锂电池与所述电源接头(17)呈电性连接。

4. 根据权利要求1所述的一种便携式蜡烛灯,其特征在于:所述活动夹板(8)通过所述压杆(7)与夹具座(5)呈活动连接。

5. 根据权利要求1所述的一种便携式蜡烛灯,其特征在于:所述螺纹槽(11)为圆柱形结构,且所述螺纹柱(15)与所述螺纹槽(11)相匹配。

6. 根据权利要求1所述的一种便携式蜡烛灯,其特征在于:所述电源座(13)一侧设置充电接口(16)。

7. 根据权利要求1所述的一种便携式蜡烛灯,其特征在于:所述活动螺栓(9)通过所述螺纹杆(10)与夹具座(5)连接。

8. 根据权利要求1所述的一种便携式蜡烛灯,其特征在于:所述通电接头(12)与所述通电插孔(14)相匹配,且所述通电接头(12)嵌入所述通电插孔(14)。

## 一种便携式蜡烛灯

### 技术领域

[0001] 本实用新型涉及一种蜡烛灯,具体为一种便携式蜡烛灯,属于蜡烛灯应用技术领域。

### 背景技术

[0002] 灯具是家居的眼睛,家庭中如果没有灯具,就像人没有了眼睛,没有眼睛的家庭只能生活在黑暗中,所以灯具在家庭的位置是至关重要的。如今灯具不仅有照明功能,还具有了装饰功能,特别是不同结构的灯具在不同场合还能起到不同的功能作用。

[0003] 但是现有的蜡烛灯在使用时存在一定的缺陷,现有的蜡烛灯结构简单,功能单一,在使用时难以进行固定,从而使灯具只能摆放在平面上,不能固定在半空,使用十分不方便,且现有的蜡烛灯难以拆卸,从而使灯具本身安装和更换不方便。

### 实用新型内容

[0004] 本实用新型的目的就在于为了解决上述问题而提供一种便携式蜡烛灯。

[0005] 本实用新型通过以下技术方案来实现上述目的,一种便携式蜡烛灯,包括灯泡和灯座,所述灯泡下方设置所述灯座,所述灯座外侧套设灯罩,所述灯座下方设置电源座,所述电源座下方安装夹具座,所述夹具座边缘设置两压杆,所述压杆外侧套设弹簧,所述压杆底部设置活动夹板,且所述夹具座中部设置螺纹槽,所述压杆一侧设置活动螺栓,所述活动螺栓下方设置螺纹杆,所述灯座下方中部设置通电接头,所述电源座顶部外侧套设挡板,且所述电源座中部设置通电插孔,所述电源座一侧设置充电接口,且所述电源座底部设置螺纹柱,所述通电插孔底部设置电源接头。

[0006] 优选的,为了使夹具座能够通过活动夹板进行夹取,所述活动夹板上设置固定夹板,且所述活动夹板与所述固定夹板呈对称设置。

[0007] 优选的,为了使装置具有电力来源,所述电源座内部设置锂电池,且所述锂电池与所述电源接头呈电性连接。

[0008] 优选的,为了使活动夹板能够进行升降活动,所述活动夹板通过所述压杆与夹具座呈活动连接。

[0009] 优选的,为了使电源座安装拆卸更方便,所述螺纹为圆柱形结构,且所述螺纹柱与所述螺纹槽相匹配。

[0010] 优选的,为了使锂电池能够进行充电,所述电源座一侧设置充电接口。

[0011] 优选的,为了使活动螺栓能够进行转动,所述活动螺栓通过所述螺纹杆与夹具座连接。

[0012] 优选的,为了使灯座安装拆卸更方便,所述通电接头与所述通电插孔相匹配,且所述通电接头嵌入所述通电插孔。

[0013] 本实用新型的有益效果是:通过在灯座外侧套设灯罩,使得灯罩在不使用时,能够通过将灯罩安装在灯座上,从而使对灯泡进行保护,使得装置使用更安全。通过在电源座顶

部外侧设置挡板,使得灯罩安装更方便,不会与灯泡接触,使得灯罩的保护性更强。通过在夹具座边缘设置两压杆,且在压杆外侧套设弹簧,使得活动夹板能够通过压杆进行高度调节,从而进行夹取,并通过弹簧,使得活动夹板与固定夹板之间更紧密,夹紧效果更佳。通过在夹具座中部设置螺纹槽,且在电源座底部设置螺纹柱,使得电源座能够通过螺纹柱安装在夹具座上,从而使装置拆卸更方便。装置具有功能多样,安装拆卸更方便的特点。

### 附图说明

[0014] 图1为本实用新型整体结构示意图。

[0015] 图2为本实用新型夹具座结构示意图。

[0016] 图3为本实用新型灯座结构示意图。

[0017] 图4为本实用新型电源座结构示意图。

[0018] 图5为本实用新型的通电插孔结构示意图。

[0019] 图中:1、灯泡,2、灯座,3、灯罩,4、挡板,5、夹具座,6、弹簧,7、压杆,8、活动夹板,9、活动螺栓,10、螺纹杆,11、螺纹槽,12、通电接头,13、电源座,14、通电插孔,15、螺纹柱,16、充电接口,17、电源接头。

### 具体实施方式

[0020] 下面将结合本实用新型实施例中的附图,对本实用新型实施例中的技术方案进行清楚、完整地描述,显然,所描述的实施例仅仅是本实用新型一部分实施例,而不是全部的实施例。基于本实用新型中的实施例,本领域普通技术人员在没有做出创造性劳动前提下所获得的所有其他实施例,都属于本实用新型保护的范围。

[0021] 请参阅图1-5所示,一种便携式蜡烛灯,包括灯泡1和灯座2,灯泡1下方设置灯座2,灯座2外侧套设灯罩3,灯座2下方设置电源座13,电源座13下方安装夹具座5,夹具座5边缘设置两压杆7,压杆7外侧套设弹簧6,压杆7底部设置活动夹板8,且夹具座5中部设置螺纹槽11,压杆7一侧设置活动螺栓9,活动螺栓9下方设置螺纹杆10,灯座2下方中部设置通电接头12,电源座13顶部外侧套设挡板4,且电源座13中部设置通电插孔14,电源座13一侧设置充电接口6,且电源座13底部设置螺纹柱15,通电插孔14底部设置电源接头17。

[0022] 作为本实用新型的一种技术优化方案,活动夹板8上方设置固定夹板,且活动夹板8与固定夹板呈对称设置,使得夹具座5能够通过活动夹板8进行夹取。

[0023] 作为本实用新型的一种技术优化方案,电源座13内部设置锂电池,且锂电池与电源接头17呈电性连接,使得装置具有电力来源。

[0024] 作为本实用新型的一种技术优化方案,活动夹板8通过压杆7与夹具座5呈活动连接,使得活动夹板8能够进行升降活动。

[0025] 作为本实用新型的一种技术优化方案,螺纹槽11为圆柱形结构,且螺纹柱15与螺纹槽11相匹配,使得电源座13安装拆卸更方便。

[0026] 作为本实用新型的一种技术优化方案,电源座13一侧设置充电接口6,使得锂电池能够进行充电。

[0027] 作为本实用新型的一种技术优化方案,活动螺栓9通过螺纹杆10与夹具座5连接,使得活动螺栓9能够进行转动。

[0028] 作为本实用新型的一种技术优化方案,通电接头12与通电插孔14相匹配,且通电接头12嵌入通电插孔14,使得灯座2安装拆卸更方便。

[0029] 本实用新型在使用时,首先,将电源座13利用螺纹柱15安装在螺纹槽11内,从而将电源座13与夹具座5进行固定连接,再通过通电接头12和通电插孔14将灯座2安装在电源座13上,从而使灯泡1能够通过锂电池供电,需要将灯具夹在半空时,通过压杆7将活动夹板8按下,从而使得活动夹板8与固定夹板之间拉开距离,进行夹合,松开压杆7,利用弹簧6使得压杆7上升,从而使活动夹板8与固定夹板之间进行夹紧,此时灯具能够固定在半空,在灯具需要进行水平放置时,利用活动螺栓9与活动夹板8进行支撑,不使用时,通过灯罩3进行保护,挡板4能够对灯罩3进行限位,电源座13内的锂电池,能够通过充电接口16进行充电。

[0030] 对于本领域技术人员而言,显然本实用新型不限于上述示范性实施例的细节,而且在不背离本实用新型的精神或基本特征的情况下,能够以其他的具体形式实现本实用新型。因此,无论从哪一点来看,均应将实施例看作是示范性的,而且是非限制性的,本实用新型的范围由所附权利要求而不是上述说明限定,因此旨在将落在权利要求的等同要件的含义和范围内的所有变化囊括在本实用新型内。不应将权利要求中的任何附图标记视为限制所涉及的权利要求。

[0031] 此外,应当理解,虽然本说明书按照实施方式加以描述,但并非每个实施方式仅包含一个独立的技术方案,说明书的这种叙述方式仅仅是为清楚起见,本领域技术人员应当将说明书作为一个整体,各实施例中的技术方案也可以经适当组合,形成本领域技术人员可以理解的其他实施方式。

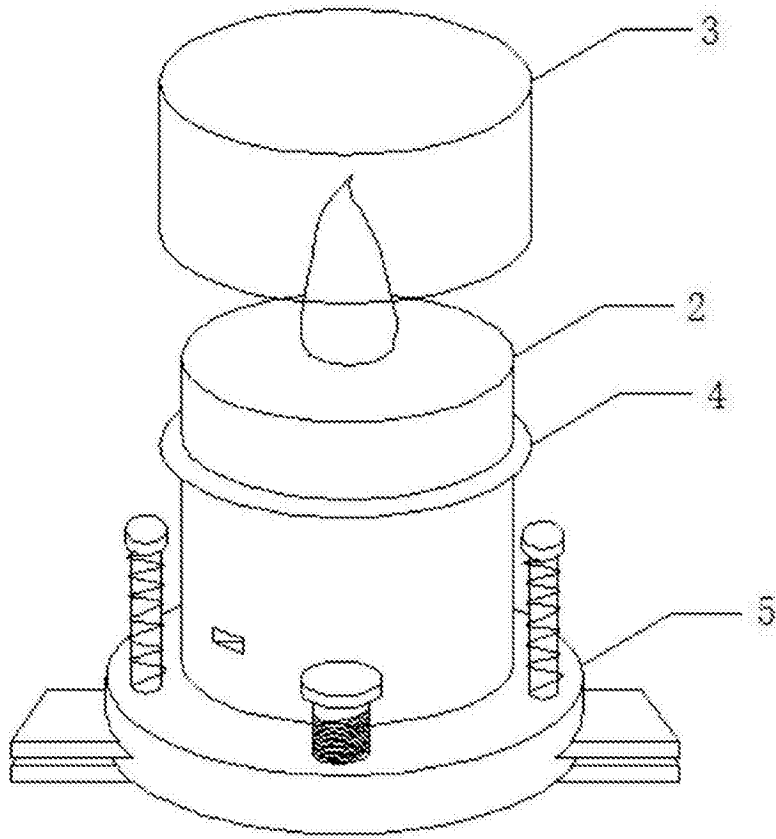


图1

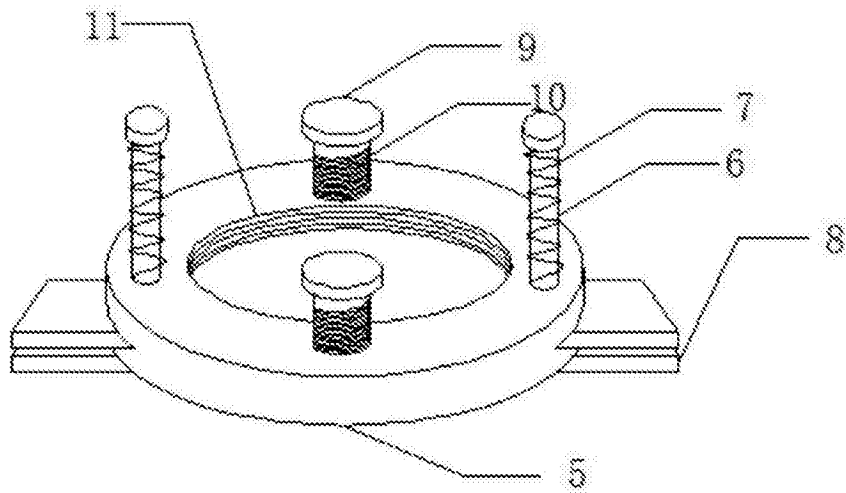


图2

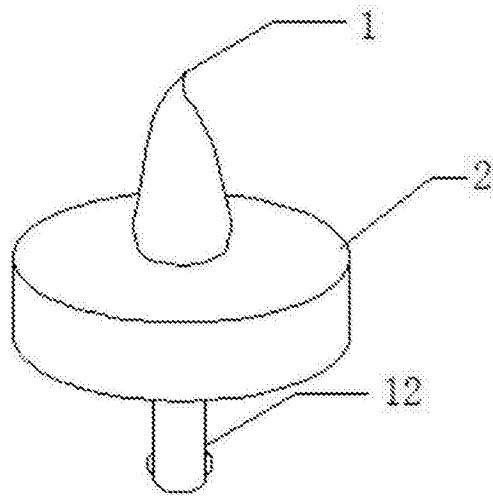


图3

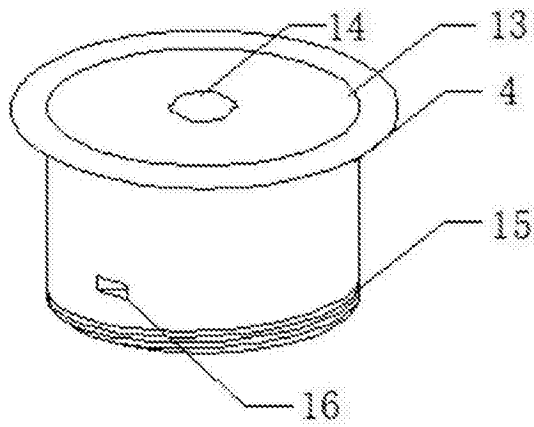


图4

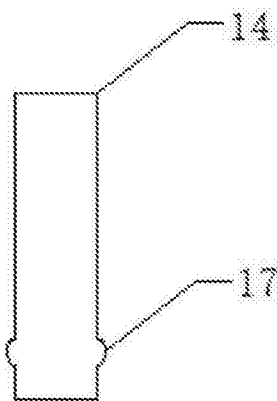


图5