



[12] 发明专利说明书

[21] ZL 专利号 97180893.7

[45] 授权公告日 2004 年 8 月 4 日

[11] 授权公告号 CN 1160659C

[22] 申请日 1997. 11. 14 [21] 申请号 97180893. 7
 [30] 优先权
 [32] 1996. 11. 15 [33] US [31] 08/749,260
 [86] 国际申请 PCT/US1997/021790 1997. 11. 14
 [87] 国际公布 WO1998/021697 英 1998. 5. 22
 [85] 进入国家阶段日期 1999. 6. 21
 [71] 专利权人 英脱布尔特
 地址 美国俄亥俄州
 [72] 发明人 爱德华·L·拉斯科斯基
 审查员 高一昂

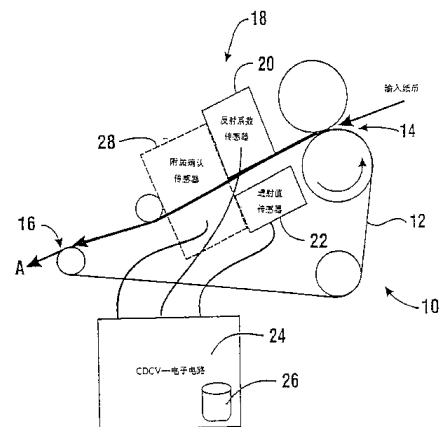
[74] 专利代理机构 上海智信专利代理有限公司
 代理人 费开逵

权利要求书 8 页 说明书 17 页 附图 10 页

[54] 发明名称 通用纸币特性鉴别器和确认器

[57] 摘要

一种装置和方法，通过装置来鉴别纸币的类型。装置包括一个纸币输送器，多组象点检测部件，每组象点检测部件包含四个发射器，一反射系数检测器和一透射值检测器。每个发射器以不同的波长发射射线，照射被测纸币，使控制电路生成各个反射系数值和透射数值组，控制电路也计算出由于纸币置放歪斜而产生的歪斜角，纠正后一并与数据存储器内已知类型纸币的透射和反射系数值组相比较，求得其间最高相关度，获得鉴别纸币的类型和真实性。



ISSN 1008-4274

1. 提供指示纸币类型的装置，该纸币类型与所述装置所检测的纸币相关，所述装置包含：
 - 一个辐射源在所述的纸币的第一侧，其中所述的辐射源将射线对准所述纸币的一个检测点；
 - 一个第一检测器在所述的纸币的第一侧，其中所述第一检测器输出第一信号，该信号响应从所述的检测点到所述第一检测器的反射射线；
 - 一个第二检测器在所述的纸币的反面第二侧，这里所说的第二检测器输出第二信号，该信号响应通过所述的检测点到所述第二检测器的透射射线；
 - 一个与数据存储器衔接运作的电路，其中所说的电路可运作起动所述辐射源，产生分别对所述第一和第二信号响应的反射系数和透射数值，组成检测数值组，其中所说的电路能实施至少一个数值的计算，该数值表示所述检测数值组与所述数据存储器里众多已知类型纸币中各个接近所述检测点有与之相应的反射和透射特性的储存数值组之间的相关度，所述电路选取与最高相关度对应的储存数值组，运作产生指示相应的纸币类型的信号。
2. 根据权利要求1所述的装置，其中所述的辐射源由多个发射器组成，其中各所述的发射器以不同的波长产生辐射，其中所述电路运作产生与响应各发射器的辐射而形成的所述第一和第二信号相应的反射和透射数值。
3. 根据权利要求2所述的装置，其中所述的控制电路可以独立起动各发射器。
4. 根据权利要求2所述的装置，其中所述的发射器相对安排在所述第一检测器周围。
5. 根据权利要求2所述的装置，其中所述的发射器发射可见光频谱范围内的射线。
6. 根据权利要求2所述的装置，其中所述的发射器包括发射可见光射线发射器和不可见的射线发射器。
7. 根据权利要求6所述的装置，其中所述的发射器包括一个红光发射器，一个蓝光发射器，一个绿光发射器，和一个红外线发射器。
8. 根据权利要求1所述的装置，其中所述的辐射源包括多个射线发射器，其中各所述的射线发射器以不同波长产生射线，而其中所述的电路产生响应所述第二信号的透射数值，该第二信号乃响应来自各发射器的射线而形成的，其中与一个发射器射线相应的透射数值包含在检测数值组的第一部分内，而与另一发射器对应的透射数值组包含在检测数值组的第二部分内，其中所述的储存数值组由第一和第二部分组成，而其中的相关度是分别在检测和储存数值组的所述第一部分和检测和储存数值组的所述第二部分之间进行计算的。
9. 根据权利要求1所述的装置，其中所述的辐射源包括一些射线发射器，其中各个所述的射线发射器以不同波长产生射线，而其中所述的电路产生响应所述第一信号的反射系数值，该第一信号乃是响应来自各发射器的射线而形成的，其中与一个发射器射线对应的反射系数值包含在该检测数值组的第一部分内，而与另一发射器对应的反射系数值包含在检测数值组的第二部分内，其中各个所述的储存数值组由第一和第二部分组成，而其中的相关度是分别在所述检测和储存数值组的所述第一部分和所述检测和储存数值组的所述第二部分之间通

- 过电路进行计算的。
10. 根据权利要求 2 所述的装置，其中所述的电路可以从其他发射器分别起动各发射器，其中各发射器的反射系数和透射数值同时生成。
 11. 根据权利要求 8 所述的装置还含有纸币输送器，其中所述的纸币输送器相对地移动所述的纸币和所述的第一和第二检测器，从而，由于所述纸币的相对运动包括众多不连续的检测点，而其中所述的电路为各所述检测点产生反射系数和透射数值，其中所述储存数值对应于所述众多已知纸币类型中各类接近各个所述检测点的反射系数和透射数值特性。
 12. 根据权利要求 11 所述的装置，其中所述的辐射源包括多个射线发射器，各类发射器以不同的波长产生射线，其中所述的电路分别起动各发射器，并顺序接近各个所述众多的检测点。
 13. 根据权利要求 12 所述的装置，其中与一个第一发射器相应的所述众多透射数值包含在一检测数据组的第一部分内，其中所述数据储存器包含众多第一储存数值组，各组对众多已知纸币类型中各类而言具有对应于接近各个检测点的透射特性的第一部分，其中所述的电路可有效地计算代表在所述检测数值组的第一部分与各众多第一储存数值组中对应于接近各个检测点的透射特性的第一部分之间的相关度的数值。
 14. 根据权利要求 12 所述的装置，其中与一个第一发射器相应的所述各众多反射系数值包含在一检测数据组的第一部分内，其中所述数据储存器包含众多第一储存数值组，各组对众多已知类型纸币中各类而言具有对应于接近各个检测点的反射特性的第一部分，其中所述电路可有效地计算代表在所述检测数值组的第一部分与各众多第一储存数值组中对应于接近各个检测点的反射特性的第一部分之间的相关度的数值。
 15. 根据权利要求 13 所述的装置，其中所述的纸币输送器沿一纸币方向移动所述纸币，其中所述第一和第二检测器和多个发射器构成一象点检测部件，其中所述装置包含多个象点检测部件，它们在所述纸币方向上横向隔开，所述检测数值组的第一部分包含对应于所述多个象点检测部件内的所述一个第一发射器的透射数值，所述透射数值对应于所述纸币输送器相对移动所述纸币过程中在各检测点接近所述多个象点检测部件之一时通过所述纸币各测试点的透射射线。
 16. 根据权利要求 13 所述的装置，其中所述的纸币输送器沿一纸币方向移动所述的纸币，其中所述第一和第二检测器和所述多个发射器构成一个象点检测部件，其中所述装置还包含多个象点检测部件，它们在所述纸币方向上横向隔开，所述检测数值组的所述第一部分包含与所述一个第一发射器和所述多个象点检测部件的一个相对应的反射系数值，所述反射系数值相当于所述纸币输送器相对移动所述纸币过程中，在各检测点接近所述多个象点检测部件之一时，从所述纸币上反射的射线。
 17. 根据权利要求 13 所述的装置，其中所述的电路运作产生储存数值组，其中所述储存数值组包括来自所述数据存储器的数据值，其中所述储存数值组包含由各所述发射器在接近各所述众多检测点时，对众多已知纸币类型中各类纸币形成的透射数值。
 18. 根据权利要求 14 所述的装置，其中所述电路运作产生储存数值组，其中所述储存数值组由来自所述数据存储器的数据值组成，其中所述的储存数值组

包含由各所述发射器在接近各所述众多检测点时，对众多已知纸币类型中各类纸币形成的反射系数值。

19. 根据权利要求 17 所述的装置，其中所述众多检测点相互的间隔相等，其中所述数据存储器包含与所述纸币上以各所述检测点间矩隔开的各所述众多已知类型纸币透射数值所相应的数据数值，从而，鉴别所述类型纸币时，并不需要计算所述纸币的边沿位置。
20. 根据权利要求 18 所述的装置，其中所述众多检测点各自的间隔相等，其中所述数据存储器包含与所述纸币上以各所述检测点间矩隔开的各众多已知类型纸币反射系数值所相应的数据数值，从而在鉴别所述类型纸币时不需要计算所述纸币的边沿位置。
21. 根据权利要求 17 所述的装置，其中所述纸币输送机沿一纸币方向相对于所述检测器移动所述纸币，其中所述数据存储器包含与所述众多已知类型纸币中各类纸币的透射数值相对应的数据数值，这些数据数值对所述纸币方向的横向至少以一个递增值偏离所述纸币，因此，为了鉴别所述纸币的类型，所述的纸币并不需要在所述输送器的横向排好。
22. 根据权利要求 18 所述的装置，其中所述纸币输送机沿一纸币方向相对于检测器移动所述纸币，其中所述数据存储器包含与所述众多已知类型纸币中各类纸币的反射系数值相对应的数据数值，这些数据数值对所述纸币方向的横向至少以一个递增值偏离所述纸币，因此，为了鉴别所述纸币的类型，所述的纸币并不需要在所述输送器的横向排好。
23. 根据权利要求 19 所述的装置，其中所述纸币输送机沿一纸币方向相对于所述检测器移动所述纸币，所述数据存储器包含与所述众多已知类型纸币中各类纸币的透射数值相对应的数据数值，这些数据数值对所述纸币方向的横向至少以一个递增值偏离所述纸币，因此，为了有它们的鉴别类型，这些纸币并不需要在所述输送机里排列整齐。
24. 根据权利要求 20 所述的装置，其中所述纸币输送机沿纸币方向相对于检测器移动所述纸币，所述数据存储器包含与众多已知类型纸币中各类纸币的反射系数值相对应的数据数值，这些数据数值对所述纸币方向的横向至少以一个递增值偏离所述纸币，因此，为了有它们的鉴别类型，这些纸币并不需要在所述输送机里排列整齐。
25. 根据权利要求 2 所述的装置，其中所述第一检测器，第二检测器，所述多个射线发射器构成一个象点检测部件，其中所述装置包含一个纸币输送机，其中所述纸币输送机沿一纸币方向相对于所述象点检测部件移动所述纸币，其中所述装置包含多个象点检测部件，这些所述象点检测部件相对于所述纸币方向的横向互相隔开。
26. 根据权利要求 25 所述的装置，其中所述电路在所述纸币相对地移动接近相对所述象点检测部件时多次起动的在各所述象点检测部件中的各所述发射器。
27. 根据权利要求 26 所述的装置，其中所述电路按照一个定时的顺序起动的发射器。
28. 根据权利要求 27 所述的装置，其中所述电路起动的所述发射器使它对各个象点检测部件中的各发射器所发射的射线对准所述纸币上的检测点一栅格以导致产生所述透射数值和反射系数。
29. 根据权利要求 28 所述的装置，其中一种类型的发射器以相同波长产生射

线，与对准所述栅格部分内各所述检测点的一类发射器射线所对应的所述透射和反射系数组成一检测数值组的第一部分，所述数据存储器包含储存数值，其中所述电路产生一储存数值组，其第一部分与为大量所述已知类型纸币的每一类，在相应所述一类发射器的所述栅格内所述检测点上的所述透射和反射系数数值相对应。

30. 根据权利要求 29 所述的装置，其中所述检测数值组的所述第一部分包含标有 (X) 记号的数值，其中所述储存数值组的所述第一部分包含标有 (Y) 记号的数值，所述电路按照以下公式，计算出在所述检测数值组的第一部分和所述第二数值组的第一部分之间的代表相关度的数值：

$$c_{x,y} = \frac{\sum (x_i - \mu_x)(y_i - \mu_y)}{\sigma_x \sigma_y}$$

其中：

$C_{x,y}$ 是相关系数；

X_i 是检测数值组第一部分里的数值；数值的间距号从 1 到 n，n 是检测数值组第一部分中的数值总数；

Y_i 是储存数值组第一部分里与 X_i 位置所对应的数值；

μ_x 是检测数值组第一部分里数值的平均值；

μ_y 是储存数值组第一部分里数值的平均值；

σ_x 是检测数值组第一部分里数值的标准偏置；

σ_y 是储存数值组第一部分里数值的标准偏置。

31. 根据权利要求 30 所述的装置，其中所述电路运作产生一检测数值组，该数值组的第一部分包含响应各所述类发射器的射线而形成的反射系数值，并与相应于各类所述发射器反射值的各众多储存数值组中的第一部分计算代表相关度的数值。

32. 根据权利要求 30 所述的装置，其中所谓电路运作产生检测数值组，该数值组的第一部分是响应各类发射器的射线而形成的透射数值，并用相应于所述各类发射器透射值的各众多储存数值组中的第一部分计算代表相关度的数值。

33. 根据权利要求 32 所述的装置，其中所述储存数值组包括对应于所述众多已知类型纸币中的各类纸币反射系数或透射数值，该各类纸币沿纸币的方向移离所述纸币。

34. 根据权利要求 32 所述的装置，其中所述储存数值组包括对应于所述众多已知纸币类型中各类纸币透射或反射系数值，该各类纸币沿所述纸币的方向的横向移离所述纸币。

35. 根据权利要求 1 所述的装置，其中所述射线源包括第二多个射线发射器，所述发射器包括多种发射器类型，其中各类发射器产生不同于其他类波长的射线，而且其中所有所述发射器将射线对准所述纸币上的一个检测点，而且其中至少一个所述第一或第二检测器的位置接近所述检测点。

36. 根据权利要求 35 所述的装置，其中所述的电路运作产生一检测数值组，其包括与所述各类发射器之一的透射或反射系数相应的第一部分，而其中所述

- 电路运作产生包括所述储存数值的储存数值组，其中所述储存数值组包含第一相应部分，其中一个储存数值组的所述各个所述第一相应部分对应于所述一类发射器和一种已知类型纸币的透射或反射系数值，而其中所述电路运作计算代表在所述检测数值组的所述第一部分和各储存数值组所述第一相应部分之间的所述相关度的数值。
37. 根据权利要求 36 所述的装置，其中所述的电路运作产生包含多个部分的检测数值组，各部分对应于所述多种发射器类型中各类发射器的反射或透射数值，其中所述电路运作产生储存数值组，各所述储存数值组包含所述多个相应部分，对应于所述各类发射器和一种已知类型纸币的透射或反射系数，而其中所述电路计算代表检测数值组各部分和各储存数值组各相应部分之间的相关度的数值。
38. 根据权利要求 37 所述的装置，其中控制电路，通过组合代表检测数值组和各储存数值组相应部分之间相关度的数值，做计算代表检测数值组和各储存数值组之间相关度数值的运算。
39. 根据权利要求 37 所述的装置，其中所述电路运作计算出代表检测数值组和储存数值组之间总相关度的数值，它将检测数值组和储存数值组各相应部分内代表反射系数的数值乘在一起，求出反射系数乘积，它对应于检测数值组和储存数值组之间反射系数的总相关度，其中所述电路还将检测数值组和储存数值组各相应部分内代表的透射数值的数值乘在一起，求出透射乘积，它对应于检测数值组和储存数值组之间一个总透射相关度，而其中所述控制电路又将透射数值乘积和反射系数乘积乘在一起，产生代表检测数值组和储存数值组之间的总相关度的数值。
40. 根据权利要求 1 所述的装置，其中所述纸币具有一个位置，而所述各储存数值包含表示各储存数值模板的数据，这些储存数值与众多已知类型纸币中各类纸币在所述纸币位置上以及与所述纸币位置相隔开的各位置上的反射系数和透射数值相对应。
41. 根据权利要求 40 所述的装置，其中所说的纸币，一般呈平面展开，其中所述各模板对应于各所述已知类型纸币，在所述平面上沿第一方向移离所述的纸币位置。
42. 根据权利要求 41 所述的装置，其中对应于所述各已知类型纸币的所述各模板，在所述第一方向的横向移离所述的纸币位置。
43. 根据权利要求 38 所述的装置，其中所述电路运作产生与储存数值组对应的信号提供表达与所述检测数值组之间最高相关度的数值，因此，所述信号可说明一种特定纸币类型。
44. 根据权利要求 43 所述的装置，其中所述电路将所述代表最高相关度的数值与储存的阈值作比较操作，当所述代表最高相关度的所述数值不超过所述储存阈值时，所述电路就产生一个第二信号。
45. 根据权利要求 1 所述的装置，其中所述各储存数值与在多个角度位置内所述众多纸币类型中每一类型相对应。
46. 根据权利要求 42 所述的装置，其中各所述储存数值组对应于在多个角度方向上移离所述纸币位置的各种所述已知纸币类型的每一类型。
47. 根据权利要求 1 所述的装置，其中所述装置包含检测所述纸币歪斜角的方法，其中所述电路响应所述检测到的歪斜角的从所述数据存储里选择所述储

存数值，用于计算代表相关度的所述数值。

48. 根据权利要求 25 所述的装置，其中所述控制电路，对在各时间点上首先检测到所述纸币的透射和反射性质的各象点检测部件起反应，可以做确定所述纸币的歪斜角的操作，而其中用于计算代表相关度的所述储存数值，由所述电路响应所述歪斜角而加以选择。
49. 根据权利要求 48 所述的装置，其中当第一象点检测部件的第一类发射器引起的反射系数和透射数值达到阈值时，由所述控制电路对反射系数和透射数值起反应，和所述第一象点检测部件横向隔开的第二象点检测部件中的所述第一类发射器，在此后某一时间达到所述阈值时，由所述控制电路对所述反射系数和透射数值起反应，而计算出所述的歪斜角。
50. 根据权利要求 49 所述的装置，其中所述的控制电路计算出所述歪斜角，它是所述时间的函数，所述第一和第二象点检测部件之间间隔距离的函数，或者是所述输送机移动所述纸币速度的函数。
51. 根据权利要求 47 所述的装置，其中所述的电路可以运作生成储存数值组，其中所述代表相关度的数值是在所述反射系数和所述透射数值以及所述的储存数值组之间计算出的，其中所述的电路可以操作，将所述数据存储器的储存数值选择性地包含进响应所述歪斜角的所述储存数值组中。
52. 根据权利要求 51 所述的装置，其中所述的数据存储器至少包含代表一块与所述各众多已知纸币类型对应的模板的数据，而其中所述模板包含与所述相应纸币类型在零歪斜角上对应的反射系数和透射数值的数值，而其中所述电路从响应所述歪斜角的所述模板中产生所述储存数值组。
53. 根据权利要求 52 所述的装置，其中所述数据存储器，对于所述众多已知纸币类型的每一类至少包含一块所述模板，其中所述模板包含与在诸多横向位置上所述纸币类型的所述反射系数和透射数值相应的储存数值。
54. 根据权利要求 53 所述的装置，其中所述装置还包含一个输送机，它沿纸币方向相对于所述射线源和所述检测器移动所述纸币，所述相对移动纸币包含众多检测点，而其中各个所述检测点在所述纸币方向上与各相邻的检测点以一个点间距相隔开，其中各所述模板包含与每一种所述已知类型纸币的所述反射和透射数值对应的储存数值，其统一递增值小于所述点间距。
55. 根据权利要求 54 所述的装置，其中所述递增值是所述点间距的四分之一。
56. 根据权利要求 54 所述的装置，其中所述数据存储器对每一个所述众多纸币类型包含一个主模板，而其中每一个所述主模板包含对应于一种纸币类型的多个子模板，而其中各块所述主模板在零歪斜角上对应所述纸币类型，其中一块主模板中的各所述子模板对应于所述一种纸币类型的透射和反射系数值，其位置在所述纸币方向的横向离开一个相邻子模板，其中所述电路可以操作，将来自响应所述歪斜角的一块主模板中所述子模板的数值包含进所述一种类型纸币的储存数值组里。
57. 根据权利要求 1 所述的装置，其中所述电路包含数字信号处理器，其中所述数据存储器包含至少一块代表对应于已知纸币类型的模板的数据并含有所述模板的所述储存数值，在那里被所述电路的所述数字处理器存访，所有的所述储存数值就在那里对应大量纸币位置内的所述纸币类型。
58. 根据权利要求 57 所述的装置，其中所述电路包含众多数字信号处理器，而其中每一个所述数字信号处理器存访与某个特定数字信号处理器有关的各模

板内的储存数值。

59. 根据权利要求 58 所述的装置,其中所述电路可以运算,计算出相当于所述纸币的所述检测反射系数和透射数值与每一个所述模板内储存数值之间最高相关度的相关数值。
60. 根据权利要求 59 所述的装置,其中所述电路还可以操作,产生一个信号,它代表全部所述模板之间的所述最高相关值,从而所述信号可以说明,被测纸币与特定纸币类型的储存数值之间有最高相关度。
61. 根据权利要求 59 所述的装置,其中所述相关值是一个透射相关值和反射相关值的函数,其中所述函数是由所述电路计算出来的,其中所述透射相关值是由所述电路计算出来的,而且可以说明在所述测出的透射值与透射值相应的所述模板内的储存数值之间的相关度,其中所述反射相关值是由所述电路计算出来的,是可以说明所述测出的反射值与所述模板内与反射系数值对应的储存数值之间的相关度。
62. 根据权利要求 61 所述的装置,其中所述射线源包含多个发射器种类,其中每类发射器发射不同于其他发射器类型波长的射线,其中所述电路可以运作计算所述透射相关值,该值是发射器类型计算相关值的一组合,可表示由所述纸币对每一种所述发射器类型的各透射值和对应每类所述发射器的所述模板内各储存数值之间的相关度。
63. 根据权利要求 61 所述的装置,其中所述射线源包含多个发射器种类,其中所述电路可以运作计算所述反射相关值,该值表示由所述纸币对每一类所述发射器的所述各反射值和每类所述发射器相应的所述模板内各储存数值之间的相关度。
64. 根据权利要求 62 所述的装置,其中所述电路可以操作,为线性排列的众多检测点生成反射系数和透射值,因此所述检测点在所述纸币上以线条展开,而其中所述纸币反射系数和透射相关值是由所述电路对所述线条内全部检测点按各类所述发射器计算出来的,是通过计算表示与所述行和一类发射器对应的各所述模板内各储存数值相关度的数值来计算的。
65. 根据权利要求 64 所述的装置,其中所述电路可运作产生对应于众多检测点排的反射系数和透射值,其中所述透射和反射相关值是由所述电路从对应于各所述检测点排及发射器类型的各所述模板内的储存数值计算出来的。
66. 确定有关纸币类型的方法,其包含以下步骤:
用射线源照射所述纸币上的检测点;
用第一检测器检测从所述检测点上反射的射线并响应检测到的所述反射射线产生第一信号;
用第二检测器检测通过所述检测点的透射射线并响应检测到的所述透射射线产生第二信号;
由电路计算表示相关度的数值,它表示所述第一与第二信号和数据存储器里众多已知类型纸币中接近所述检测点的透射和反射特性所对应的所述储存数值之间的相关度;
由所述电路产生指示已知纸币类型的信号,该信号具有代表与所述第一和第二信号相关度的最大值。
67. 根据权利要求 66 所述的方法,其中所述储存数值被安排在储存数值组里,各所述储存数值组对应一种已知类型的纸币。

68. 根据权利要求 66 所述的方法其中所述照射步骤包含用多个种类射线发射器顺序地照射所述检测点的步骤，每一类发射器以不同于其他发射器的波长发射射线。
69. 根据权利要求 68 所述的方法，其中在所述第一检测步骤内产生与一类发射器对应的所述多个第一信号，而其中在所述计算步骤中计算出第一个相关值，它代表所述纸币所述各第一信号与第一储存数值之间的相关度，第一储存数值与所述众多已知纸币类型的每一类型所述发射器的反射系数相对应。
70. 根据权利要求 69 所述的方法其中在所述的第二检测步骤内各自产生与一类发射器相符的所述多个第二信号，而其中在所述计算步骤中计算出第二个相关值，它代表所述纸币各所述第二信号与第二储存数值之间的相关度，第二储存数值与所述相应类发射器通过众多已知纸币类型中每一类的透射数值相对应。
71. 根据权利要求 70 所述的方法其中所述的计算步骤包含计算所述纸币和所述众多已知纸币类型中各类的所述第一和第二相关数值，代表相关度的所述数值被计算为所述第一和第二相关数值的函数。
72. 根据权利要求 70 所述的方法又还包含在所述纸币上接近多个检测点实行所述第一和第二检测步骤的步骤，所述检测点排列在一个栅格内，其中所述第一和第二储存数值表示各所述已知类型纸币的所述栅格内邻近各检测点的透射和反射特性，而所述数值被储存为表示所述数据存储器内模板的数据，而所述计算步骤包括用所述电路产生储存数值组，它包含来自各模板的数值，又计算表示相关度的所述数值，它是与所述纸币上各所述检测点的所述第一和第二信号相应的各个数值以及与各所述储存数值组内所述第一和第二数值所相应数值的函数。
73. 根据权利要求 66 所述的方法，其中所述的照射步骤包含照射所述纸币上栅格内众多检测点，每一检测点被多个种类射线发射器顺序地照射，每类射线发射器以不同于其他类发射器的波长发射射线。其中所述第一和第二检测步骤包含在每一个所述众多检测点上对于各个所述多个种类发射器产生第一和第二信号。而其中所述计算步骤包含用所述电路响应各所述第一和第二信号分别产生反射系数和透射数值，其中所述反射系数和透射数值被放入一个检测数值组内，而其中所述计算步骤又包含由所述电路产生来自所述数据存储器的储存数值构成的储存数值组，而其中所述储存数值组与各所述众多已知纸币类型的反射系数和透射数值相对应，而其中表示相关度的所述数值是对于所述检测数值组和各个所述储存数值组计算求得的。
74. 根据权利要求 73 所述的方法和所述的照射步骤之前还包含了在所述数据存储器里存储储存数值的步骤，所述储存数值与在众多空间位置内安排的所述各类已知纸币类型的邻近各检测点的各类发射器的所述透射值和反射系数相对应。
75. 根据权利要求 66 所述的方法和所述的计算步骤之前还包含了从所述第一和第二信号确定所述纸币歪斜角的步骤，其中在所述计算步骤内响应所述歪斜角从所述数据存储器选择各所述储存数值，而其中表示相关度的所述数值由所述电路用所述选择的数值计算。

通用纸币特性鉴别器和确认器

技术领域

本发明涉及鉴别文件的类型和合法性的装置。确切地说，本发明涉及鉴别流通货币共同特性和真实性的装置。

背景技术

以前曾开发过大量装置用来鉴别文件并确定它们的真实性。同样，从前也开发过为了确定纸币和流通货币特性和真实性的装置。这样的装置通常测定所提供纸币的各种特性并以检测的特性为依据，对所提供纸币给出一个特性和 / 或真实性的指示。现有技术所有这样的装置都有局限性。

许多现有技术的装置在检测纸币性质时要求纸币准确排齐。这要求装置包括一个排纸币的机构并往往限制了可以处理纸币的速度。另外，有一些装置要求所提供的纸币在检测时以一种特殊的方法定向。这就限制了装置的使用，因为纸币往往不能以统一取向提供。

现有技术许多用于确定纸币特性和合法性的装置仅有能力处理少数纸币类型。这样在另一些纸币类型不能处理时就出现各种障碍。这样一些现有技术的装置通常仅为用于一种货币类型而被制造的，例如为某个特定国家的货币。通常它很难或不可能使这种装置适用于处理具有不同物理性质的许多国家的货币。而且，在同一个国家里很可能也难以使这种装置适用于新印的纸币系列。

许多现有技术的装置还适合于被伪造纸币的危害。这就使生产高精度伪造的货币复制品变得更容易。模仿由现有技术的纸币特征鉴定器和验证器测出的性质，往往使伪造的纸币可能被接受。

为使接受伪造物的风险减到最小，现有技术装置中接受标准的范围常常被设定得更窄。但是，由于使用，纸币在流通中可能相当快地改变性质。由于触摸和磨损，纸币在流通中可能改变它们的性质。纸币可以变脏或被墨水或其它物质打上污迹。纸币也可能由于连同衣物一起被误洗或由于暴露在水中或阳光下而失去其颜色。在接受标准设定得太严时，现有技术的货币特性鉴别器和验证器可能拒绝那些展现了这种特性的有效纸币。

当今可以买到的纸币特性鉴别器和验证器也可能很难编程和标定。这种装置，特别是他们必须具有处理一种以上纸币类型的能力时，可能要求花费很大的力量在设置和编程上。另外，这种装置可能要求初始标定然后是频繁的周期性的再校准，并要求调整保持适当的精度等级。

现有技术的纸币特性鉴别器和验证器，特别是那些有较大容量的，经常占有很大的实际空间。这就限制了它们的安装场所。还有，这种装置也往往有相对的高价格，限制了它们对一些特殊处理和应用的合适性。

于是，存在对流通纸币特性鉴别器和验证器的一种需要，它的精度要更高，要有较大容量，更快的鉴别和验证速度，尺寸更小，价格更低。

发明内容

本发明的目的是要提供一种装置，它可指出纸币的特性。

本发明进一步的目的是要提供一种装置，它可指出纸币的特性，操作迅速。

本发明进一步的目的是要提供一种装置，它可指出纸币的特性，并不要求纸币作特殊的排列和定向。

本发明进一步的目的是要提供一种装置，它可指出纸币的特性，它可以鉴别已显出种种磨损和老化状况的纸币。

本发明进一步的目的是要提供一种装置，它可指出纸币的特性，它能处理的流通纸币类型和尺寸范围很宽。

本发明进一步的目的是要提供一种装置，它可指出纸币的特性，很容易做运行设置。

本发明进一步的目的是要提供一种装置，它可指出纸币的特性，且尺寸紧凑。

本发明进一步的目的是要提供一种装置，它可指出纸币的特性，使用和制造都很经济。

本发明进一步的目的是要提供一种装置，它可指出纸币的特性，工作可靠。

本发明进一步的目的是要提供一种鉴别关系到纸币类型的方法。

本发明进一步的目的是要提供一种鉴别关系到纸币类型的方法，它很精确。

本发明进一步的目的是要提供一种鉴别纸币的方法，它能鉴别有各种磨损和老化状况的纸币。

本发明进一步的目的是要提供一种鉴别纸币的方法，它能用于品种很宽，取向不同的纸币。

本发明进一步的目的是要提供一种鉴别纸币的方法，它可以由控制电路很快执行。

本发明进一步的目的是要提供一种鉴别纸币的方法，它能用于排列不一致或不在一特定取向的纸币。

本发明还有的各种目的将显然于以下实施本发明的各种最佳方式中和所附的权利要求中。

在发明的一个较佳实施例中，由提供显示纸币类型的装置和方法实现上述的各种目的。装置适宜于提供说明流通纸币特征的信号。该装置也可提供有关纸币取向和/或真实性的指示。

本发明最好与输送纸币的输送机联用。在输送机里纸币移动的横向安排有多个相隔开的象点检测部件。在本发明的一个较佳形式中使用了三只象点检测部件，虽然在本发明的其他实施例中可以包含这种部件的不同数量。

每一个部件包含一个射线源，它由多个发射器组成。每一个发射器以不同的波长产生射线。在本发明的较佳形式中使用了四只发射器。这些发射器一般跨占可见光和红外频段。在本发明的较佳形式中，这些发射器在每一部件内包含红，绿，蓝和红外线的发射器。一个部件中的每一个发射器，对准照射正在通过的纸币上的一个点。

每一个象点检测部件包含一个第一检测器。纸币在输送机里通过时，第一检测器位于纸币的第一侧。相对于发射器来说第一检测器最好处于中心位置。第一检测器检测由发射器发射，从纸币上的测试点反射的射线。

每一个象点检测部件也包含一个第二检测器。第二检测器在第一检测器对

面位于纸币的第二侧。第二检测器检测由各个发射器发射的通过纸币上测试点的射线。

本发明的装置包含一个电路，它与数据存储器衔接运作。该电路可按一程序操作起动各象点检测部件内的各发射器。按照本发明的一种形式，依该程序同一类型的全部发射器同时产生射线，而其他类型的所有发射器全不发射。换句话说，该程序可以规定象点检测部件里的各个发射器在不同的时间点上接通。但是，在较佳实施例中，当传感器正在读取时，在任一时间上，象点检测部件内只有一个发射器被起动。发射器最好按该程序连续地起动。

当纸币在输送器中接近象点检测部件时，发射器被定序许多次。因此，在每一张通过的纸币上排成一排的三组测试象点被检测。

对于各个测试象点，检测反射系数的第一检测器响应各个发射器而产生一第一信号。各第一信号表示一相应发射器从测试点上反射的射线量。同样，第二检测器响应各个发射器透过纸币上的检测点的射线而产生表示此光量的第二信号。

所述电路可运作，接收分别来自第一和第二检测器的第一和第二信号，并对此响应而生成反射系数和透射数值。对每一个检测点产生四个反射系数和四个透射数值。同样，由三个象点检测部件同时对纸币检验的每排三个检测点就产生十二个反射系数值和十二个透射数值。在本发明的较佳形式中，当纸币移经象点检测部件时一般约检测 29 行测试点。因此，该电路对每张纸币产生约 348 个反射系数和 348 个透射数值。

对于各种取向和各空间位置内的许多种纸币类型，存储器里的数值与其反射系数值和透射系数值相对应。该电路可有效地从数据存储器里的数值产生储存数值组。储存数值组根据纸币的歪斜角产生，在纸币经过检测部件时，测出歪斜角。该电路产生许多储存数值组，各自对应一张特定的纸币，特性，取向以及纸币的位置。

该电路可以运作，计算出表示纸币的反射系数和透射数值的检测数值组和各储存数值组之间的相关度的数值。通过对各检测数值组和各储存数值组之间相关度的比较，求出最高相关值。最高相关度与通过纸币输送器产生检测数值组的纸币特定性质和取向相对应的一储存数值组有关。该电路运作产生一个指示它所鉴定的纸币类型的信号。

在本发明的较佳形式中，电路可运作把最高相关值同一设置阈值作比较。即使被磨损的纸币和那些经过滥用的纸币与正确纸币类型的储存数值组也显示出相当高的相关度，但是只要其相关度不超过该设置阈值，那末该纸币就不能被确认，或者它可能是伪钞，或者它可能被鉴别和判定不适合被再使用。该电路会产生指明这些情况的信号。

附图说明

图 1 是本发明鉴定纸币用装置的一个较佳实施例的示意图。

图 2 是三只象点检测部件检测在移动的纸币上测试点的等尺寸原理视图。

图 3 是象点检测部件示意视图。

图 4 是简略示意图，它演示在本发明装置的工作中，来自测试纸币的一检测数据值组如何与众多纸币性质和取向的预先储存数值组相关。

图 5 是简略示意图, 它演示对于一张特定纸币类型, 计算出代表一组检测数据值和储存数据值组之间相关度数值的过程。

图 6 是三个象点检测部件检测数据和计算表示检测数值组和储存数值组之间相关度的数值的简略示意图。

图 7 是本发明较佳实施例的数据存储器里储存数值的简略示意图, 并简略说明这数据如何与检测数值组相关。

图 8 是纸币在歪斜状态通过本发明装置时的简略示意图。

图 9 是简略示意图, 表示本发明的电路响应从图 8 中所示的歪斜纸币的象点检测部件来的信号而产生数据的过程。

图 10 是图 9 中所示的数据为计算表示相关度的数值而移动的表格式示图。

图 11 是简略示意图, 它演示歪斜纸币的检测值数据如何与本发明的数据存储器里储存数据相关。

图 12 是简略示意图, 表示本发明较佳实施例中执行相关程序的步骤。

图 13 是本发明较佳实施例中控制电路的原理视图。

图 14 是图象化示图, 表示从对歪斜纸币作横向安排的检测部件得到的反射信号, 由控制电路用该信号来确定歪斜角。

图 15 是歪斜纸币和三个横向安排的检测部件的原理视图, 该检测部件与图 14 中图象所示的数据相对应。

具体实施方式

现在参看附图, 特别是图 1, 在此所示的本发明装置的一个较佳实施例一般表示为 10。该装置包含纸币输送器 12。输送器最好是皮带式的, 它将像流通纸币那样的纸张一次一张从入口端 14 向出口端 16 移动。像纸币那样的纸张在输送器 12 上以箭头 A 指出的方向移动。

本发明的装置也包含多个象点检测部件 18。本发明的较佳形式包含三只象点检测部件, 它们在纸币移动方向的纸币横向相互隔开(见图 3)。

各象点检测部件包含图上以 20 示意表示的反射系数检测器。每一个象点检测部件 18 也包含图上以 22 示意表示的透射值检测器。如图 1 所示, 反射系数检测器 20 与图上以 24 示意表示的控制电路关联运行并向它输出各个第一信号。透射值检测器 22 也与控制电路 24 关联运行, 透射值检测器向那儿输出各个第二信号。控制电路 24 与示意表示的数据存储器 26 关联运行, 下面要叙述保持储存数值的方式。

本发明的装置也可以在某些实施例中包含附加确认传感器 28。附加传感器 28 最好检测正在通过的纸币上一些不被象点检测部件所检测的特性。附加传感器可以包含, 例如, 磁性传感器, 或检测正在通过的纸币或纸张上的鉴别条形码的传感器。附加传感器 28 不构成本发明的一部分, 在此也不再进行讨论。但是要明白, 许多类附加传感器可以与本发明联用, 这些传感器的输出信号可以通过合适的电子元件在控制电路 24 中处理和分析。

象点检测部件 18 较详细地展示在图 2 和 3 中。每个象点检测部件包含反射系数检测器 20, 它在本发明较佳形式中包含一只光电元件。反射系数检测器 20 位于正经过的纸币的第一侧, 它展示在图 2 的幻影内。输送器 12 将纸币 30 移动通过象点检测部件。

每一个象点检测部件 18 包含四个发射器 32。发射器 32 一般位于各个反射系数检测器 20 附近，并围绕各反射系数检测器。每一个象点检测部件包含几个发射器，其波长一般在可见光和红外线波段的范围内。在所叙述的实施例中每一个象点检测部件包含一个蓝色发射器，一个绿色发射器，一个红色发射器，和一个红外线发射器。在本发明较佳形式中，发射器是发光二极管（LED），它可做选择性操作，一般在特定波长上产生单色光。在本发明的其他实施例中，可以使用其他类型的发射器和波长。

象点检测部件中每一个发射器 32 的取向是将射线指向并聚焦到检测点 34 上，所述检测点被显示在一通过纸币的相邻表面上。在本发明较佳形式中，因为有三个象点检测部件，纸币的性质在横跨纸币相互隔开的三个检测点 34 上被同时采样。如图 3 详示，发射器 32 发出的射线，从每个测试点 34 反射到象点检测部件的反射系数传感器 20 上。反射光经过凸透镜 36 趋近各自的反射系数检测器，并在其上进一步将反射光聚焦。

发射器 32 发出的射线，也经过纸币上各测试点。透射过去的射线到达各象点检测部件 18 的透射值检测器 22。在本发明较佳形式中，每一个透射值检测器 22 包含一个光电元件。因此，在反射系数检测器 20 检测到从测试纸币上反射出的一个发射器射线时，透射值检测器 22 同时检测到透射通过测试纸币的同一个发射器的射线。

在本发明较佳形式中，控制电路 24 可运作有选择性地起动各个发射器 32。控制电路个别地起动各象点检测部件中各类发射器，使得任何时候象点检测部件内只有一个发射器产生射线。

在一种实施例中，控制电路 24 可运作同时起动各象点检测部件 18 中的同类发射器。例如，每一个象点检测部件中所有蓝色发射器被起动以同时产生射线。在此之后，所有蓝色发射器熄灭，而每一个象点检测部件中所有绿色发射器被起动。在此之后，所有绿色发射器熄灭，而每一个象点检测部件中所有红色发射器被起动。当红色发射器熄灭时，红外线发射器被起动。红外线发射器熄灭时，该程序继续重复。另一种选择，可以“字幕”式起动发射器，使每一个部件里的特定类发射器，在被读出以前先接通一段时间，而同一类型的各个发射器在不同的时间点上被读出。这种方法有其优点，可以使发射器在被控制器读出以前先稳定下来。当然，在其他实施例中，发射器的顺序可以有所不同。

发射器个别地和顺序地很快发射，致使对一个测试点 34 每个发射器接通一次。测试点最好是不连续的，而且尽管纸币在移动，在一个程序之内各个发射器一般将光线对准在纸币的相同点上。

精通这一技术的人从前面的说明中可以知道，每一个反射系数检测器 20 对每一个测试点 34 产生四个第一信号。四个第一信号是分别响应蓝色，绿色，红色，和红外线发射器的射线而产生的。同样，每一个透射值检测器 22 对每一个测试点 34 产生四个第二信号。对于从象点检测部件的四个发射器中每一个发射器发出又透射过测试点的射线，只有一个第二信号。

控制电路 24 接收到这些第一信号中的每一个，而且运作响应各个信号而产生反射系数值，它表示各个发射器从纸币 30 上反射的光量。同样，控制电路 24 可运作响应从透射值检测器 22 来的四个第二信号中每一个而产生透射数值。每一个透射数值表示各发射器透射过测试点的光量。因为横跨纸币间隔放着三只象点检测部件 18，所以第一电路可运作，为纸币上每行 3 个测试点 34 产生 12 个

反射系数值和 12 个透射数值。

在本发明较佳形式中，控制电路 24 可运作，极快地启动象点检测部件中的发射器。这样做，使测试点保持不连续而紧密被测试的状态。最好是在纸币通过输送机里三个象点检测部件 18 时检测许多测试点。在本发明较佳形式中，启动象点检测部件，以便每一个象点检测部件在一张标准美钞上检测大约 29 个测试点。这意味着在一张普通纸币上一般来说要检测 $(29 \times 3 = 87)$ 测试点。因为每一个测试点要产生 4 个透射系数和 4 个反射系数 $(87 \times 8 = 696)$ ，即每一张纸币大约要收集 696 个数据。

输送机 12 最好以这样的速度移动，使在一秒钟内有 15 张标准美钞移动经过象点检测部件。当然，在其他实施例中，可以用不同数量的测试点数，不同数量的数据值和不同的纸币速度。

本发明的一个基本优点是，发射器产生的射线占有可见光以及红外线频谱。这就提供几种信号，它们在反射和透射的两个方式中，以许多各不相同的波长来测试纸币合法性。这就使得能收集到比早先类型的纸币特性鉴别器和确认器有更多的关于纸币图象和材质方面的数据。

本发明还有一个基本优点，就是可以鉴别许多类取向不同的纸币。正如以后所阐明的，本发明较佳形式不要求纸币在纸币方向上或者在纸币通道的横向上精确排齐。

如图 4 中示意性的表示，交给本发明做鉴定和确认的纸币可以是许多类型中的一种。本发明的较佳形式配置为鉴定 20 种不同特性的纸币。当然，本发明的另一些实施例可以分析不同数量的纸币特性。但是，本发明的较佳形式中没有要求传送的纸币要以特定方式取向。因此，纸币可以正面向上或正面向下传送，也可以纸币上部在前，或以纸币下部在前。为使一种特定类型的纸币得到鉴别，本发明必须在全部四个取向上能处理传送的纸币。

在图 4 中，检测数值组 38 展示了表示从测试纸币来的一组检测数据。如以前所讨论的，一个较佳实施例中，这检测数值组一般将包含一个 24×29 的数组。这是因为每一行 3 测试点产生 24 个数值（12 个反射系数和 12 个透射系数）而纸币上一般有 29 行测试点。

图 4 右边表示储存数值组 40。在本发明较佳形式中，储存数值组由控制电路 24 产生。从纸币产生的检测数值组 38 与每一个储存数值组 40 作相关比较。图 4 中展示了 80 个储存数值组。这代表 20 种纸币特性对每一种纸币乘以四种可能取向。

如以后要详细阐述，在本发明较佳形式中，大大多于 80 个储存数值组与检测数值组进行比较。这是因为装置必须判断不仅仅特定类型的纸币（从 80 种纸币类型和取向中），也还必须判断尽管是在纸币输送方向上或是在纸币方向的横向其位置可能被移动了，或者是相对于输送方向可能歪斜了的纸币。

$$c_{x,y} = \frac{\sum (x_i - \mu_x)(y_i - \mu_y)}{\sigma_x \sigma_y}$$

控制电路计算代表检测数值组（它表示来自被测纸币的反射系数和透射系数数值）和储存数值组之间相关度的数值的过程，简略地展示在图 5 中。为由控制电路 24 进行相关度计算，检测数值组 38 被认为是 (X) 数据。标作 42 的储存数值组中的数据值被认为是 (Y) 数据。相关度按照以下公式计算：

其中：

- $C_{x,y}$ 是相关系数。
 x_i 是检测数值组数据中的检测值。
 y_i 是储存数值组中的相应值。
 μ_x 是相关检测数值组部分中的数值平均值。
 μ_y 是相关储存数值组相应部分中的数值平均值。
 σ_x 是相关检测数值组部分中检测数值的标准偏差。
 σ_y 是储存数值组相应部分中的标准偏差。

如将会知道，相关系数越大，被比较的检测数值组和储存数值组之间的相关度越高。高数值说明储存数值组符合于产生检测数值组内数据的特定类型测试纸币。

现在转向图 6，这儿简略地展示了纸币经过象点检测部件 18 时由纸币产生的一检测数值组 44 的情况。如图 6 上部所示，检测数值组 44 是一个 24×29 的矩阵。图 6 下部所示，是一个同样大小的储存数值组 46，它是控制电路用以以后要阐述的方式从数据存储器 26 中的数据产生的。

在本发明较佳形式中，包含三列在检测数值组 44 中表示一种颜色和方式的“x”值的各个组，被检验与储存数值组 46 中三列相应数值之间的相关性。对每一个三列组内的数值，计算相关系数。由控制电路将每八个三列组的相关系数乘在一起，求出一个总相关值，它说明检测数值组和储存数值组之间的相关度。

在本发明的一种形式中，反射系数的众数值的相关系数值先乘在一起，求出反射系数的总相关值。此后，对透射系数的众数值所有相关系数值也这样做，求出透射值的总相关值。这些总数值然后被乘在一起，以求得一个最终的数值，它说明储存数值组和测试纸币的相关性。

分别计算反射系数值和透射系数值有这样的优点，即个别数值可以由控制电路根据其程序个别进行分析。在一些实施例中可能这是较佳的。例如，总反射系数的高相关性而对透射系数的相关性并不高可能说明纸币的某些性质，这些性质表示有充分理由使纸币离开流通。

其他实施例可能以其他方法组合相关值，例如按照波长或射线量组合。在其他实施例中，根据纸币以及所要考虑的性质，分析时相关值的组合可以不同。因为本发明所产生的储存数值组是以矩阵形式安排的，所以可以用控制电路的编程详细分析纸币上某些物理区。于是，在本发明的一些实施例中，检测和储存数值组的产生方法和相关值的计算方法可以为感兴趣的纸币性质和区域而特制。

正通过本发明装置的纸币的特定类型，一般由与检测数值组之间具有最高总相关度的储存数值组说明。这储存数值组与一种纸币类型相对应，例如，以一个特定取向方式的一种特定的纸币性质。一旦控制电路判定了具有最高相关度的储存数值组，于是，这个数值组，在纸币经过时，为此产生一个信号，它说明已判定通过的纸币就是它那种特定类型。

在某些实施例中，也需要指出一些情况，其中正通过的纸币与所有可能的纸币类型有较低的相关度。这说明可能是一张伪造的纸币，一张外国纸币或一张由于撕坏，污垢，磨损，或不相干的标迹而不能接受来再使用的货币。控制电路 24 可运作提供一个指示，不仅可指出这张与检测数值组有最佳相关性的纸币的性质，还可以说明，如果计算出的最高相关度低于一个设置阈值，就表示是一张

伪钞或不能被接受的纸币。

另一种选择，本发明装置的控制电路可以配置成包含几个设置的相关度阈值。这些阈值可以对应于被怀疑为伪钞的或有严重损坏的纸币，以及对应仅仅显出磨损痕迹，老化特征或经滥用，使它们不能被接受来返回流通的纸币。由于本发明的较佳形式提供了数据，这些数据不论是磨损，污垢，或不相干的标迹，通过共同特性都能精确鉴别纸币，因此，可能作出有关纸币质量这样的判断，也可以鉴定纸币的类型。

本发明还提供一些数据，这些数据有利于专门为检测伪钞的目的而使用。本发明在很宽的辐射频谱上有既检测反射系数，又检测透射值的能力，和将检测数值组与本征纸币的储存数值组进行比较的能力，使之能够在射线的特定波长上设置几个阈值。有些射线波长可以提供除伪钞和不能接受的纸币以外的其他数据。在那些货币性质不同，货币的色制也各异的国家里，这就特别适用。本发明的控制电路可以为此目的进行编程来萃取和详细分析萃取的相关数据。

尽管在先前叙述过的本发明的实施例中，为对应于 3 列数据的数值组计算相关系数，而这些相关系数然后被组合，在其他实施例中，为了计算相关系数可以利用由检测数据其他部分组成的数值组。这些相关系数然后被组合起来以产生一个最终数值，它表示与储存数据值之间的相关性。例如，可以在检测数据的各列或各排和储存数据之间计算相关数值。这些相关数值然后被组合。作为一种选择，可以与各方式（透射/反射）有关的 12 列为基础计算相关值，然后将 2 个数值组合起来。作为一种选择，可以对检测数值组和储存数值组内的全部数据计算单一相关值。已经叙述过的，对 3 列数据计算相关系数，然后将它们组合起来的方法，该方法已被发现，对于美钞工作得很好。但是，对其他类型的纸币或文件，或其他结构的传感硬件，计算相关系数以及然后将它们组合起来的其他方法，在指明测试纸币或文件的同一性上，也可能被证明工作得很好。

再参考图 6，应该注意，在所示的本发明实施例中，一般检测数据的前四行和一般这种数据的后三行，当纸币在纸币通道内横向排齐时，不与储存数值组相关。一般来说，在包含 22 行和 24 列的检测数值组与储存数值组之间计算相关度。如以后阐明，来自纸币检测数据的前四行和至少最后三列，一般被用来计算纸币是否在纸币通道被横向歪斜，也用来确定纸币的长度是否正确。假如纸币是歪斜的，控制电路通过在数据存储器里选择数值产生储存数值组，它相应地被转换成与计算的歪斜角一致的数值组。还有，对精通这一技术的人可以知道，假如纸币“长过”正确纸币，会使它对多于应有的测试点产生数据。这就会被控制电路鉴别为一张可疑的或伪造的纸币并被拒绝或做相应处理。

在本发明的一个较佳实施例中，经过输送器上象点检测部件的纸币，为做鉴定，既不需要在纸币方向上，也不需要横的方向上排齐。为达到这点，纸币通过时，在比象点检测部件检测的象点间距近得多的间距上，数据存储器包含了全部可鉴定纸币类型的数据。在本发明的较佳形式中，以通过输送器的纸币上测试点间距的四分之一增量距离收集和储存数据。当然，在本发明的其他实施值中可以采用不同的增量。

在图 7 中，示意地展示了一个检测数值组 38。第一模板 48 表示一种特殊类型的纸币特性，它在输送器中经过 3 象点检测部件的中心。因此，在图 7 中，被标记为具有“0”偏置。第一模板 48 中所示的数值，是对一个特定纸币类型，以通过纸币上测试点间距的四分之一递增的 24 个透射系数值和反射系数值。因此，

在较佳实施例中，第一模板 48 会是一个 $24 \times (29 \times 4)$ 116 的矩阵数值。

用于与检测数值组做比较的储存数值组是由控制电路从模板 48 上得到的，控制电路以每隔三排取一排从模板上取这些数值。换言之，取 1, 5, 9, 13 等等排里的数据，相应于纸币在输送机里相对于纸币移动方向上的一个特定位置。同样，取 2, 6, 10, 14 等等排里的数据，相对于同一纸币类型在纸币方向上的另一位置。

控制电路从模板 48 产生符合于特定纸币类型的储存数值组，相对于该纸币输送方向来说该模板 48 相应于各种适当的位置。

在图 7 内，第二模板 50 相当于和纸币 48 相同的纸币类型。但是，第二模板 50 所有的测试点透射数值和反射系数值，是从产生第一模板 48 的测试点一个横向增量的纸币偏移测试点上取得的。控制电路从模板 50 中各取第四排的数值产生所述特定类型纸币的储存数值组，该纸币在相对于纸币输送机方向各个位置上横向偏离中心位置。

图 7 内所示的第三模板 52 与如模板 48 和 50 相同的纸币类型相对应。模板 52 包含的数值与在模板 50 对面方向上横向移离零偏置位的纸币测试点相对应。第三模板 52 也是一个 24×116 的数值矩阵。由控制电路从其提取每第四排数值产生储存数值组。

在本发明的一个较佳实施例中，为几个横向偏移位置上的测试点配备了模板。这使纸币能离开纸币通道的中心线安放，同样，可有一个不按任何基准线对准的前导的边沿，但仍然可被鉴定。

在较佳实施例中，在装置设置方式期间，完成输入产生模板所需数据的处理过程。在设置方式中，通过对各类纸币在输送机里定位，产生储存数据值。象点检测部件从 116 排测试点上收集数据而不是 29 排，这是检测纸币的常用数字。可以通过对纸币静态定位来实现，或者，换一种方法，以某一速度移动纸币，这一速度使象点检测部件有足够的排序时间收集到存入数据寄存器的数据。

在设置方式期间，可在纸币输送通道居中时，也可以横向离开居中或“零偏置”位置安放时来检测纸币，以便产生并储存横向增量偏置的纸币模板。用实际货币并使之通过输送机来设置装置的能力，可以快速和可靠的方式建立装置窗口。在必须为二十种纸币，其中各有四个取向和几个偏置位置的场合收集数据时，这是很理想的。

在本发明一个实施例中，从零偏置位置起的各个横的方向上，生成四个偏置位置的模板。这些模板有八分之一英寸增量偏置。这意味着经过输送器的纸币可以定位在零偏置的任何横方向的半英寸之内，仍能被精确鉴别。

在本发明的另一些实施例中，可以用实验方法收集和/或计算储存数值，并将他们存入数据存储器的各个模板里。换一种方法，这种模板可以在单独的机器里生成，然后装入装置的数据存储器里。假如数据收集得很准确，装置会将检测的纸币类型正确地显示出来。

图 12 内示意地展示了本发明的装置计算相关度和确定纸币特性的过程。应该这样理解，即在装置 10 的运作过程中，控制电路 24 以连续程序启动各个象点检测部件 18 的发射器。在这个程序期间，纸币可以达到任何一点上。当纸币移近而后通过三个象点检测部件 18 时，控制电路在步骤 54 处收集数据。收集的数据一般以一个 24×29 的矩阵数值排列在存储器里。该原始数据用矩阵 56 表示。假如纸币歪斜的话，矩阵 56 事实上可能含更多数值。但是作为一个初始样品，

用一个 24×29 的矩阵来假定一张不歪斜的纸币。

如由 4×24 的子矩阵 58 所表示，控制电路利用纸币产生的前面四个数据行，以下文中要讨论的方式，在步骤 60 计算歪斜角。再有，如由 4×24 子矩阵 62 所表示，在 64 步骤处，控制电路可以做计算纸币长度的运算。做该计算时，控制电路考虑了歪斜角，因为假如纸币歪斜，象点检测部件会从纸币上检测到多于 29 行的检测点。在 64 步骤处，根据从接收数据的纸币上的检测点数和歪斜角确定纸币的长度。纸币的长度与一个储存数值相比较，该数值说明标准纸币长度的测试点数，而且，假如纸币“太长”或者“太短”，控制电路会产生一个信号说明所检测到的情况。

作为例子，假定纸币的长度正确，并且横向对准纸币通道，控制电路 24 在步骤 66 处运作生成储存数值组。这些储存数值组是由模板 68 产生的。所示的九块模板 68，每一块都是一个 24 列乘 116 行的矩阵。这九个模板 68 构成一个主模板 70，它相应于一种纸币类型（一个特定取向的纸币面额）。九个模板 68 中的每一个，在纸币通道中的每 9 个横向位置上与纸币类型相对应。每一块模板 68 上的 116 行数据表示以通过输送器的被测纸币上检测点间距的四分之一增量的透射和反射系数值。

在所述本发明的实施例中，九个 24×116 的模板 68 构成主模板 70，在主模板里有与一种票型相对应的全部储存数值。由于本发明的较佳形式是为在四个取向上鉴别二十种纸币配置的，所以在这种较佳实施例的数据存储器里，有八十个主模板。每一个主模板由类似模板 68 的九个模板所组成。这就是说，在这种较佳实施中，数据存储器持有 $(80 \times 9 = 720)$ 块模板，每一块模板有 $(24 \times 116 = 2784)$ 个储存数值。在数据存储器里总共存储 $(720 \times 2784 = 2,004,480)$ 个数值。当然，在其他实施例中可以使用别的模板配置方式。

所示的例子中，控制电路 24 可以运作从每一个主模板 70 的模板 68 中生成四十五个储存数值组 72。在图 12 的表格里展示了这四十五个储存数值组。从每块模板 68 上每隔 3 排取出一排由该控制电路产生的储存数值组 72。控制电路最好从每一个模板 68 的第十六排开始其生成行为。之所以要这样做，是因为如上所述，从纸币取的前四行数据是用来计算歪斜角的，假如纸币不歪斜的话，一般就不会被用来生成储存数值组 72。要为八十个模板 70 中的每一个模板生成四十五个储存数值组 72。

从前面的论述中可以知道，在前四行检测点被放弃的情况下，本例中将被用作相关度计算的第一行纸币检测点应是第五行检测点。在各模板 68 中，这相当于第 (4×5) 二十排。于是控制电路取第二十排，此后每隔三排取一排，直到读出 22 行数据，生成 22×24 储存数值组 72。以这种方式生成的储存数值组相当于图 12 中表内的“垂直零位”。

但是，因为被测纸币在纸币通道上可能离开零位向前移，所以控制电路 24 可以运算产生在纸币方向上同样前移的存储数值组 72。借助于在每一个模板 78 中的第十九排开始，其后每隔三排取一排，直到收集 22 个数值为止，可以做到这点。这相当于前移一个增量。这种方式生成的储存数值组是图 12 中所示的 $-1/4$ 储存数值组 72。

同样，从每一个模板 68 中的第十八排数据开始，其后每隔三排取一排，生成前移了两个增量的储存数值组 72。这相当于图 12 表内展示的 $-2/4$ 储存数值组 72。

可以看出,从每一个模板 68 中第十七排开始取数,也生成储存数值组。这些数值组相当于图 12 表内展示的 $-3/4$ 储存数值组 72。开始于第十六排的储存数值组相当于图 12 表内展示的 $-4/4$ 储存数值组 72。

纸币也可以从“垂直零位”向后移。结果,生成开始于每一个模板 68 中的第二十一,第二十二,第二十三,第二十四排数值的储存数值组 72。这些分别相当于图 12 中所示的 $+1/4$, $+2/4$, $+3/4$, $+4/4$ 垂直位置储存数值组。

进一步从横向偏置位置生成储存数值组 72。如图 12 所示,生成横向偏置位置 $-1/8$ “, $-2/8$ ”, $+1/8$ “, $+2/8$ ” 的储存数值组。(在此对横向偏置量所用的符号“代表大约.635cm。应该注意到,垂直和水平两个方向上的偏置量,是以同样均匀的增量间隔表示的。其他类似的增量间隔可以用英制或公制。)于是,这 45 个储存数值组 72 代表纸币传送器中在纸币移动方向上,以及在两个横的方向上前移或后移的某一类型纸币的反射系数和透射数值。

虽然主模板 70 由九个横向的子模板组成,但在本发明的较佳形式中,只对纸币的五个横向位置生成储存数值组 72,而不是九个。这是因为所述较佳实施例的输送机以及纸币的输送方式一般将纸币保持在零偏置位置的四分之一英寸以内。因此,在较佳实施例中,不需要生成另外的储存数值组。但是,在另一些实施方案中,纸币的横向位置离零偏置位置可能更远些,控制电路会生成另外的储存数值组,用于表示与检测数值组的相关度。

再看一下图 12,如稍后要说明的,假如检测到纸币歪斜了,那末来自被检纸币的原始数值矩阵 56,要经由控制电路 24 执行的垂直纠正步骤 74。而如本例中,纸币并没有歪斜,那末步骤 74 并不会影响原始数据。在本例中,检测数值组 76 是一个 24×22 的矩阵。这个矩阵由控制电路 24 直接从原始数据产生。

参照图 6 中所论述的方式,控制电路 24 可以做相关度运算,计算出检测数值组 76 和各个储存数值组 72 之间的相关度。控制电路计算各个相关值,并将其作临时储存。其存储器反映在表 78 中。对各个主模板计算出的全部相关值中,一般说来有一个数值是最高的。当然,因为有八十多个主模板,控制电路要在 80 个主模板中每一个模板的四十五个数值中,运算找出最高的相关度。在图 12 中,步骤 80 表示出这一点。于是,控制电路在第 82 步上的运算,提供了生成最高相关值纸币类型的鉴别显示,因此与经过装置的纸币所检测到的数值最直接相关。

正如前面所论述的,本发明的实施方案中,也储存了与控制电路有关的阈值,计算出来的最高相关值必须超过这个阈值,才能认定纸币是真的。如果所有的储存数值组的最高相关值都不超过这个阈值,那末这张纸币值得怀疑并且很可能是一张潜在的伪钞。这类可疑的纸币可能退回给客户或者存放在本装置里指定的地方。利用一个转移机构将那张纸币输送到指定的地方就可以完成这个任务。

本发明另一种可供选择的实施例也可以用于将认为状态良好的纸币与那些显得已磨损,滥用过以及弄脏了的纸币隔离开。这可通过存入另一个与控制电路 24 有关的阈值来完成,该阈值比真纸币的阈值高,却又低于状态良好的纸币阈值。这样一个中间阈值用来将那些状态尚属良好的纸币,与那些已磨损或者弄脏得够厉害的,应该不再进入流通的纸币分开。

本发明的另一个优点,是可以提供一个包括纸币取向在内的纸币类型显示。这就使本发明能够与一个可给纸币重定向并且能将票面金额不同的纸币分开的机构配合起来使用。这样,使用装有本发明机器的用户就可以将纸币收集起来以便捆扎或分发。

本发明也具有检测伪钞的能力。因为所获得的数据，可以由控制电路用帮助识别伪钞为目的的方法去有选择地加以处理，而达到这一目的。例如，假定知道来自某一国家的伪钞，在纸币的某一部位，或对某一波长射线的透射或反射上，与真实的货币有显著区别，于是，可以由控制电路对这一特定波长或特定的纸币区的相关度进行个别地分析。那些表现出伪钞特性的纸币，即使总的相关度可以勉强接受，也可因此鉴定为可疑。可以将伪钞与真的纸币区别开来的各种特征将取决于特定货币或其他有关资料及其各种性质。

本发明的较佳实施例还有另一个优点就是纸币经过机器时不需要在横的方向上排列整齐。纸币可以歪斜到这种程度，即一条横边可以在另一条横边的前面。例如，在图 8 简略地表示纸币 84 的例子，它相对于纸币通道是歪斜的。可以看出，纸币 84 的左边在前面。加在纸币上的线条 86（图 8）表示假如纸币在通道内排列整齐时，被取样的测试点线条或栅格。线条 88 代表歪斜纸币上被象点检测部件检测到的测试点线条。加添的线条 90 表示象点检测部件检测数据的地方。因此，线条 90 和 88 的交叉点表示在纸币 84 通过时由象点检测部件收集数据的位格。

图 9 所示的检测数值组 92 表示一个原始数据矩阵，这数据矩阵是在纸币 84 经过象点检测部件时产生的。图 8 里，位向左边的象点检测部件比在中心的象点检测部件先开始从纸币上检测数据。再说，位于中心的象点检测部件要比右边的象点检测部件先开始检测数据。不检测纸币的象点检测部件检测到一个接近零的反射系数和一个很大的透射值。同样，在由原始检测数值组 92 的底部所表示的纸币拖延部分，象点检测部件在不同的时间点上停止检测纸币，其方式实际上是纸币前沿情况的映象。从图 8 可以看出，由于纸币歪斜的特性，象点检测部件检测到的横线 90 要多于 29 条。可以回忆一下，在前面那个纸币不歪斜的例子中，检测到的检测点是 29 行。

为分析这一数据，本发明装置的控制电路 24 对图 9 中表示的原始检测数值组数据 92 做修正运算，使它与其他横向排列整齐的纸币检测数值组相似。本发明的控制电路 24 进一步作出计算以产生储存数值组，这些数值组说明了纸币的歪斜角。

纸币歪斜时，控制电路 24 首先作运算，通过转置数据对原始检测数据 92 进行修正，消除表示纸币并不存在的纸币前沿附近的那些数据点。其中包括，如图 9 所示，为各类发射器将右面的数值向上移，使建立起一组检测数值组，其中检测纸币的数据出现在 29 行里的每一个位置上。在图 10 中，经这样修正过的数值组表示为 94。

如图 10 所示，原始数值经移位，生成一组检测数值组，它是一个 24×29 检测数值的矩阵。虽然纸币被检测时，数据是从 29 条以上的横线 90 中收集到的，但是修正过的检测数值组 94 将检测数据“排正”了，因此它与横向排列整齐的纸币检测数值组相似。

控制电路可以用这种“排正”的数据去检查所测纸币的长度是否正确。假如原始数据“排正”以后并不符合正确的纸币长度数据，那末给出了纸币属于可疑某种适当的指示。

从图 8 可知，修正原始检测数值组 92 而建立检测数值组 94 并不会容易地生成与在纸币通道内排列整齐的纸币模板相关的矩阵值。这是因为歪斜纸币 84 上的检测点在纸币通过时逐渐地移近其右边。纸币上的测试点移向右边的速度是歪

斜角的函数。为使修正了的检测数值组 94 与储存数值组相关，控制电路 24 可运作产生相关储存数值组，这个数值组说明歪斜角。图 11 用图象表明了这种情况。

图 11 表示一个修正过的检测数值组，它简略地表示为 96。作为本例来说，这个修正数值组 96 可以想象为相当于一张图 8 内所示似的纸币，它歪斜成这样，即在基准框内，其左侧超前于右侧。根据计算出的纸币歪斜角，控制电路可以做从主模板 70 中不同的子模板 68 上取值的操作，如图 12 中的图像所示。

如图 11 中右边所示，数列 98, 100, 102 中的数值，分别表示如图 12 内所示的水平偏置 0", 水平偏置 +1/8", 水平偏置 +2/8" 的子模板 68 相似的模板。为了产生与修正检测数值组 96 相关的储存数值组，控制电路 24 可运作从以数列 98 表示的 0" 偏置模板中选择一系列数值。然后控制电路做“跳转”操作，以便开始从数列 100 中选择数值，这相当于同类纸币的模板 68 从 0" 偏置位置转移到 +1/8" 偏置位置的。更进一步，从数列 100 取了某些数值以后，控制电路又开始从数列 102 选择数值，这表示同类纸币的模板从 0" 偏置转移到 +2/8" 偏置位置。

控制电路 24 开始从不同模板选择数值处的点，取决于歪斜角。在纸币通道内离零基准 1/4" 以内的纸币所有位置上，其储存数值组是以类似的方式产生的。

从图 11 的图像符号中可知，为生成包含歪斜纸币的可能位置的储存数值组，控制电路必须从离零偏置位置 1/4" 以外的纸币模板 68 中提取数值。正如现在可从图 12 中知道的，尽管纸币一般来说被限制在通道内离零偏置位置正或负 1/4" 的区域内，这就是为什么每一个主模板 70 里还要有另外的横向偏置模板 68。

参考图 14 和 15，可以说明歪斜角的计算，它决定控制电路如何从各种模板中选择或提取数值以产生储存数值组。图 15 表示纸币 104 与图 8 中的纸币 84 歪斜方式相似。纸币 104 在以箭头 A 所示的移动方向上左边先于右边。如图 15 所示，象点检测部件 106 位于左侧。如图 16 所示，象点检测部件 108 位于右侧。两个象点检测部件相同，并且相似于以前讨论过的象点检测部件 18。

图 15 中线条 110 代表对第一类发射器已经产生的射线的反射系数，它是从纸币 104 上以超过设置阈值 112 的数量反射的。在图 14 内这个阈值表示为 20%，在使用美钞时，通过试验发现，作为阈值，这是一个可以接受的数值。当然也可以用其他的阈值。数据点 114 代表象点检测部件 106 中的特定类型发射器的一个实际反射系数，这是发射器中的第一个产生一个高于阈值的反射系数值。线条 110 是控制电路用实际数据点 114 进行曲线匹配处理过程中产生的。这是通过执行已知曲线的匹配算法实现的。

线条 116 由控制电路对数据点 118 匹配而产生。数据点 118 代表由象点检测部件 108 的发射器类型产生的实际反射系数，它与象点检测部件 106 中产生数据点 114 的发射器相当。比较线条 110 和 116 各自跨过阈值 112 的时间点，可以计算出纸币的歪斜角。各个象点检测部件中，同类发射器的反射系数跨过阈值时在时间上的差异在图 14 中是用数量 Δt 表示的。

象点检测部件 106 和 108 之间的距离是一个已知的固定量。同样，纸币在输送机中的移动速度也是已知的。如图 15 中所示，歪斜角 θ 可以用下式算出：

$$\tan \theta = \frac{v \Delta t}{x}$$

其中：

- θ 是歪斜角；
- v 是所述纸币方向上的纸币移动速度；
- Δt 是第一只象点检测部件中的第一只发射器检测到超过阈值的纸币性质的时间，和位置最远的象点检测部件中相应的发射器检测到超过阈值纸币性质的时间之间的时差。
- X 是象点检测部件 106 和 108 之间的距离，时间差正是为此估算的。

从以前进行的论述中可以看出，歪斜角决定控制电路在那些象点上开始从模板中选择数值去生成储存数值组，用来与修正的检测数值组相比较。当然，歪斜角可以在任何一个需要的方向上，这就需要使控制电路能在任何横的偏置方向上逐渐地从模板 68 中提取数值。

再看一下图 12，它表示了相关程序，步骤 74 是纠正歪斜的步骤，其中像图 9 中数值组 92 那样来自象点检测部件的原始检测数值组被“排正”，以便产生一个和图 10 中数组 94 一样的修正检测数值组。数据歪斜时，就执行这一步，以便为求相关性产生图 12 中的检测数值组 76。

在步骤 66 中，响应检测到的歪斜角，控制电路从每一个主模板 70 中的模板 68 上提取数据生成储存数值组。于是，在图 12 的例子中，是从 0°偏置模板 68 和 +1/8°偏置模板 68 中提取数值，以生成 0 垂直和 0 水平偏置位置储存数值组表中的储存数值组 72。

从早先论述中会看到，对于 0 位以上的表格中表示的储存数值组 72，在相邻的两个模板 68 之间移位，产生一排较高的数据，在储存数值组表中各以 -1/4 步向上。同样，模板之间移位，在储存数值组表的 0 垂直偏置位置以下，对每一个 +1/4 增量向下产生一排的数据。

例如，为产生表中所示的垂直偏置为 0 水平偏置位置为 -1/8°的储存数值组 72，图 12 中在 0°水平偏置模板内被突出显示的相应排上的数值，会改为从水平偏置为 -1/8°的模板上取值。同样，图 12 中，在 +1/8°水平偏置模板上突出显示的各排，会改成从 0°水平偏置模板上取值。与次类似，由控制电路 24 从这两个模板中提取各排数据，从用于产生 0, -1/8°储存数值组的数值中提取一排向上的数据，生成表内 -1/4°, -1/8°处所表示的储存数值组。从模板中提取数值，生成 0, -1/8°储存数值组所用的数值以上两排数据为 -2/4°, -1/8°储存数值组做准备，以此类推。

与此相似，从产生 0, -1/8°储存数值组 72 用的两块模板提取数值，提供 +1/4, -1/8°; +2/4, -1/8°; +3/4, -1/8°和 +4/4, -1/8°各个储存数值组。用相继地提取一排低于已提取的数据值的数据的方法，产生先前的储存数值组。

同样，为在 0 垂直偏置，-2/8°水平偏置位置生成储存数值组 72，控制电路 24 从 -2/8°, 和 -1/8°水平偏置模板 68 提取数值，并以此类推。可以看出，由控制电路 24 执行选择过程，以产生用于与检测数值组 76 相比的储存数值组。这一选择过程，可以形象化为在各模板 68 之间左右移动，和在各模板 68 之内上下移动，以便产生图 12 中表格位置内所示的各个储存数值组 72。

但是，应该记住，尽管提取或选择各种数值以产生储存数值组 72，但在

一个储存数值组中所选的全部数值来自一个单一的主模板 70，它对应于单一票面金额，有特定取向的纸币。因此，即使计算出了说明相关度的数值，找到了最高相关值，但是产生该最高相关度的储存数值组将只对应于一种类型特征。

图 13 中原理上表示了较佳实施例的控制电路 24。控制电路 24 包含一个光学传感器和电子元件 120。光学传感器和电子元件 120 包含象点检测部件 18，它产生第一和第二个信号，这些信号使控制电路生成反射系数和透射数值。

控制电路还包括一个扫描控制组件 122，它与光学传感器和电子元件 120 相联接。扫描控制组件 122 顺序启动发射器，产生与各类发射器相应的同步第一和第二信号。

一个多路器和模数 (A/D) 转换元件 124 可运作接收来自象点检测部件的第一和第二个信号，产生原始反射系数和透射数值并引导它们为每一张被检纸币生成检测数值组。

控制电路 24 还包含一个附加传感器配件 126。这个附加传感配件 126 与前面述及的附加传感器 28 相对应。这些附加传感器的型号最好是为正在检验的文件或纸币类型特别制定的。

模块控制器 128 可以接收来自系统其他元件的运行数据并控制其运行。模块控制器 128 与角度编码器配件 130 相连接。纸币以前面论述的方式被检测时，角度编码器配件 130 从初始发射器信号确定纸币的歪斜角。控制电路 24 还包含通信配件 132，它向控制器 128 发射信号，也接收来自控制器 128 的信号。通信配件向一个较大的系统发射信息，也接收来自该较大系统的信息，装置在该较大系统中只是一个部分。它还对输入和输出装置发射和接收信号。

模块控制器 128 与许多计算器模块 134 通信。每一个计算器模块 134 包含一个数字信号处理器 136。每一个数字信号处理器 136 与一个静态随机存取存储器 138 联接工作。存储器 138 保持储存数值，这些数值被用来确定检测到的数值组与生成的储存数值组之间的相关度。每一个存储器 138 最好拥有不同的主模板 70 组。

各计算器模块 134 又包含一个计算控制器 140。计算控制器可运作从存储器 138 的模板中生成储存数值组。这是根据控制器 128 提供的歪斜角数据计算的。计算控制器又可以使与它们有关的数字信号处理器计算检测数值组与储存数值组中数值之间的相关度。计算控制器还可以控制有关的数字信号处理器计算每一个储存数值组的总相关系数，并且对特定计算器模块所操纵的主模板指出其最高相关值。

控制电路 24 的最佳结构形式能够迅速执行大量计算，这些计算是为生成储存数值组和确定检测数值组和所有储存数值组之间的相关度所必需的。控制电路 24 有这样的优势，就是每一个数字信号处理器在其有关存储器内存储的主模板上并行运作。再有，增加附加计算器和模块 134 生成附加的储存数值组并使与之相关，就可以提高控制电路 24 的处理能力。这能使选择的或增加的检测数值组与储存数据相关。

在控制电路 24 的作业中，控制器 128 按象点检测部件中发射器的顺序，操纵扫描控制组件 122，象点检测部件包含在光学传感器和电子电路元件 120 中。与每一个发射器的反射系数和透射值对应的第一和第二个信号被送到多路器和 A/D 变换器 124 上，它发出对应于各个发射器的数字反射系数和透射值。多路器和 A/D 变换器 124 也接收来自附加传感器和电子电路配件 126 的信号而且也由此

向控制器 128 发出适当的信号。

控制器 128 可以检测进入到接近象点检测部件处的纸币并生成原始检测数值组。角度编码配件 130 从原始检测数值组确定歪斜角并将此信息发给控制器 128。控制器 128 又修正原始检测数值组并将修正了的检测数值组和歪斜角数据发给各个计算器模块 134。

控制器 128 从修正的检测数值组确定纸币长度，并且将此长度与以得到的检测点数为依据的标准纸币长度相比较。假如被测纸币没有正确的长度，会产生一个显示信号，且不再对这张纸币作进一步处理。

各计算器模块 134 可以根据歪斜角从存储器 138 的主模板中所存储数值生成储存数值组。计算器模块进一步运算，计算出修正的检测数值组和各个生成的储存数值组之间的相关系数值。各计算器模块存储并把为每一个生成储存数值组计算的总相关系数值传递给控制器 128。各个计算器模块将此信息与用来生成储存数值组的鉴别主模板的数据一起提供给控制器 128。同时也向它提供计算器模块可能已经编好程序要提供的其他所选择的相关数据。

该控制器可以接收来自各个计算器模块的信号，并确定哪个主模板产生与检测数值组的最高相关度。控制器模块进一步判断那个最高的相关值是否超过第一个阈值，这说明相关度很可能预示与特定主模板有关的那种纸币的类型。

然后，控制器 128 将信号传给通信配件 132，说明纸币类型肯定或者因为其最高相关度没有超过阈值，而信号预示被鉴定的纸币属于可疑。

在其他的一些实施例中，控制器 128 能做判断测试，判断相关值是否超过了另一个阈值，并传出预示纸币是否适合于继续使用的信号，或者传出其他有关纸币真伪特性的信号。通信配件 132 将信号传给连接在本发明装置上的通信母线，该通信母线也与进一步处理纸币或者提供纸币信息的其他装置或系统相连接。

在最佳的实施例中，控制电路 24 适合于完成鉴定纸币类型所需的计算功能，在其他实施例中可能使用其他的控制电路配置。再有，控制电路 24 的最佳形式中，储存数据的存储器 38 可以通过该装置编程。正如所论述过的那样，在一设置方式中可以做到，只要选择性地定位样板纸币，并将他们在受控的有关相邻象点检测部件内移动，去收集生成主模板所需的数据，就可以做到。

通过使模块控制器 128 控制纸币传送器操作以某一速度移动样品纸币，从而控制器能够从纸币的全部需要的位置上收集数据，就可做到这点。在设置方式中，控制器 128 也可以被编程去接收预示纸币类型的信号，并接收预示纸币横向偏置位置的信号，这些信号用来构成存储器 138 里的模板数据。存储器 138 包含数据存储器。

另一个实施例，可以在别的装置里生成储存数据，再通过控制器 128 或者别的数据源装入存储器 138。在这一方法中，可以通过样板纸币的静态分析收集储存数值。

在最佳实施例中，光学传感器和电子配件 120 又包括了补偿器电路，它使象点检测部件容易进行标定。在本发明的最佳形式中，使用一张选定的标准等级的白纸，使它通过纸币传送器接近象点检测部件来标定光学传感器和电子配件。在标定方式中，光学传感器和电子配件 120 可以调节由各个发射器产生的辐射量，以便产生预设置的输出。这保证了由各个发射器产生的辐射电平足以与所生成的储存数值组精确相关。当然，在本发明的其他实施例中，可用其他方法或参

考材料做标定。

随着时间的推移，发射器会有变化，由于积累灰尘或其他污染物，光路会有变化，定期标定光学传感器和电子配件 120，可以保证装置的精度不受影响。由于用作发射器的发光二极管（LED）的性质以及控制电路的性质，它们一般来说不是响应绝对值而是响应相对值，因此最佳实施方案中，很少需要标定。

从以前的说明中可以看出，本发明装置的较佳实施例具有这样的优点，即它可以鉴别任何取向的纸币。它还可以以高速度鉴别纸币，而且纸币不需要精确排列，也不需要相对于某个参考系去精确定位。

本发明的较佳实施例还有这样的优点，即它很容易适应各种类型的流通纸币或者其他各类文件，并能用来检测可疑的或伪造的纸币。本发明的较佳形式也容易适应各类纸币，而且可以编程同时鉴别不同国家的各种纸币，这些纸币有不同的性质和不同的尺寸。再有，因为可以取得数据，本发明的较佳形式可被编程以较详细地分析某些检测数值，指出一些与不适当的磨损纸币或伪钞有关的特征。

本发明的较佳实施例还体现出这样的优点，即可以迅速配置，编程，容易标定而不需要经常调整。

因此，本发明新的通用纸币特性鉴别器和确认器达到了上述的各项目标，消除了以往的装置和系统中所遇到的困难，解决了各种问题，达到了在此描述的理想结果。

在以前的叙述中，为了简单，明了和理解起见，曾使用了某些术语。但并不由此而包含一些不必要的限制，因为这些术语是作说明用的，目的是进行广泛的解释。而且，这里所给的说明和图示均借助于例子。而本发明并不限于所展示和说明的翔实的细节。

作为执行功能的各种手段所叙述的任何性能应该解释为包容了能执行所叙述的功能的某些手段，不该认为仅限于执行前面说明中所叙述的功能时表示的这些特殊手段，也不该认为仅仅相当于这些手段。

描述了本发明的一些特征，发现和原理，它的结构和操作的方式，以及优点和所达到的一些有用的结果；本发明阐述了各种新的有用的元件，布局，零件，组合，系统，装置，操作，方法，处理过程，以及各种关系。

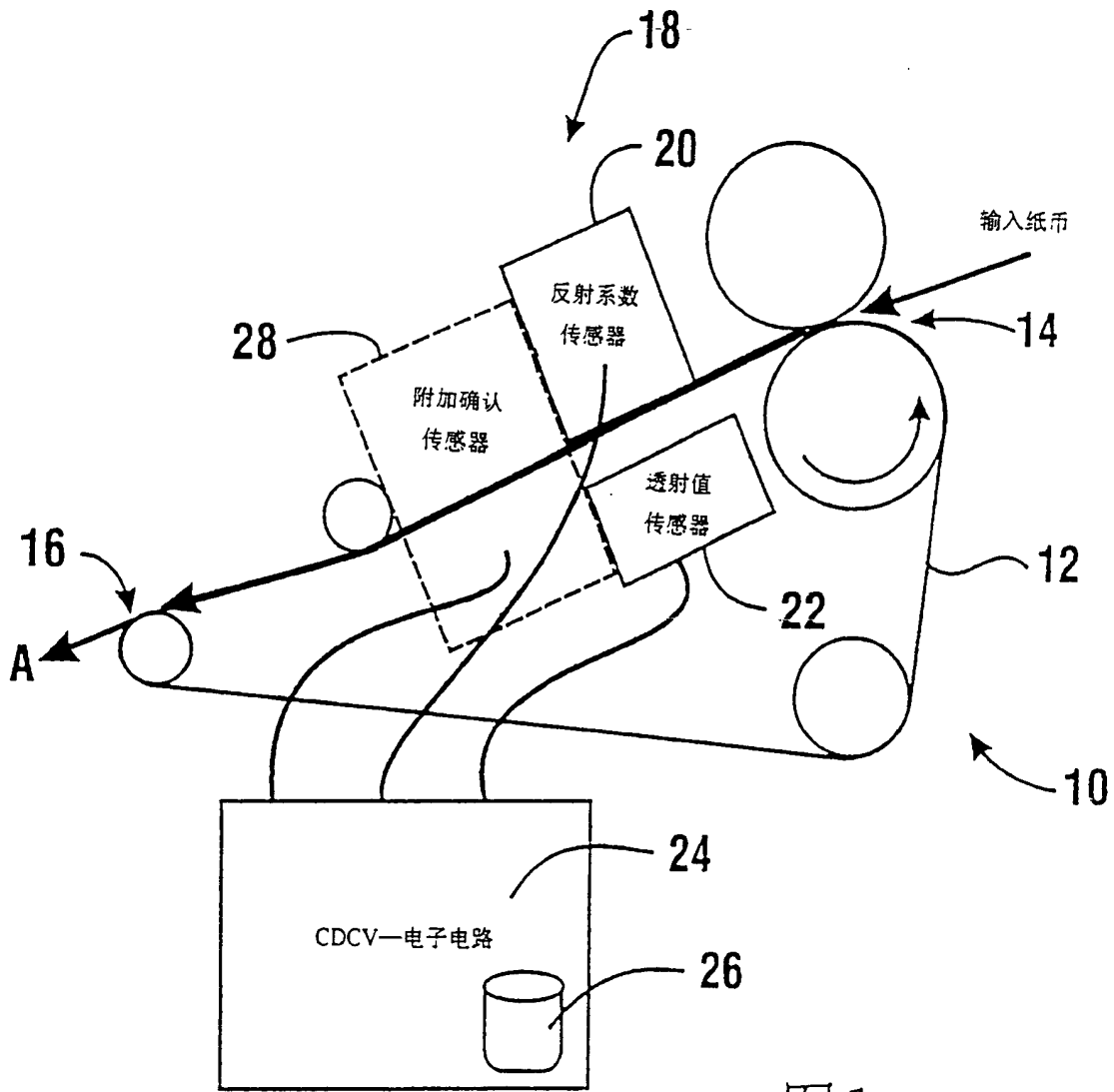


图1

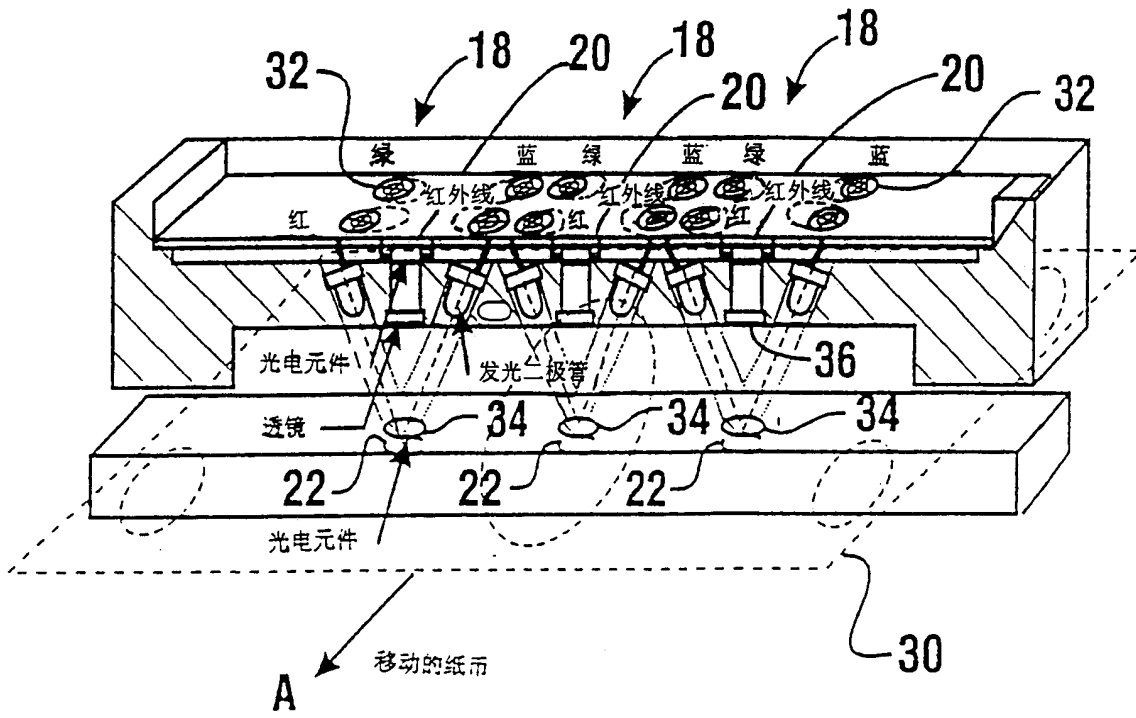


图 2

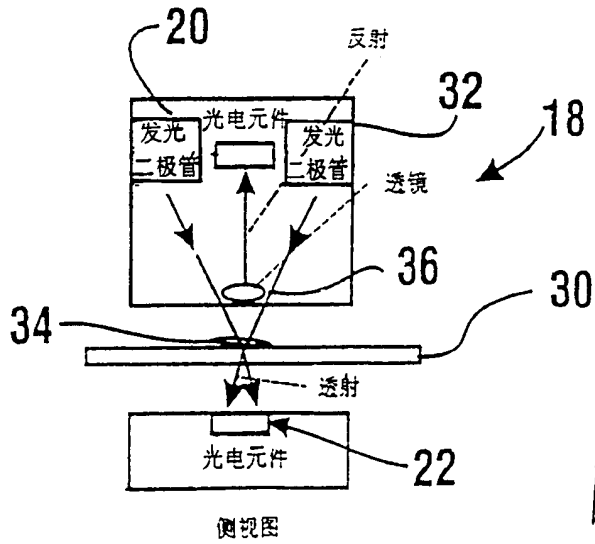


图 3

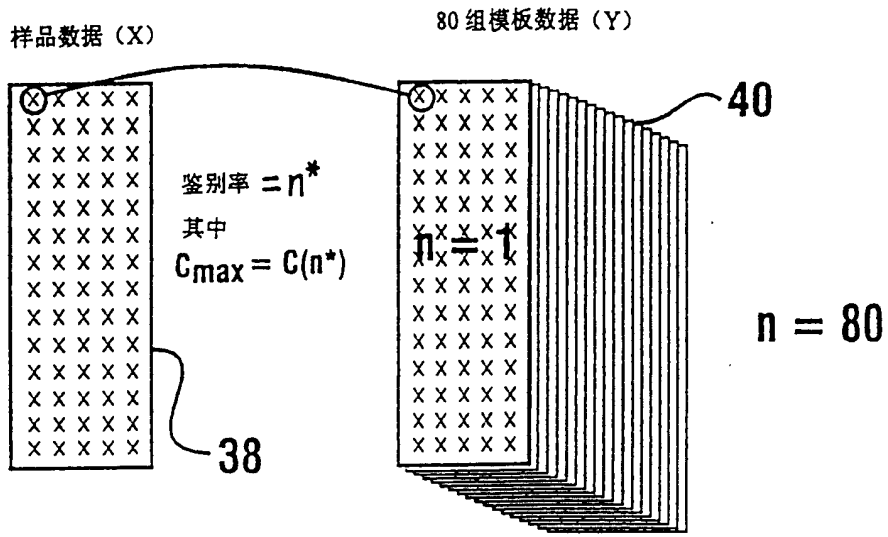


图 4

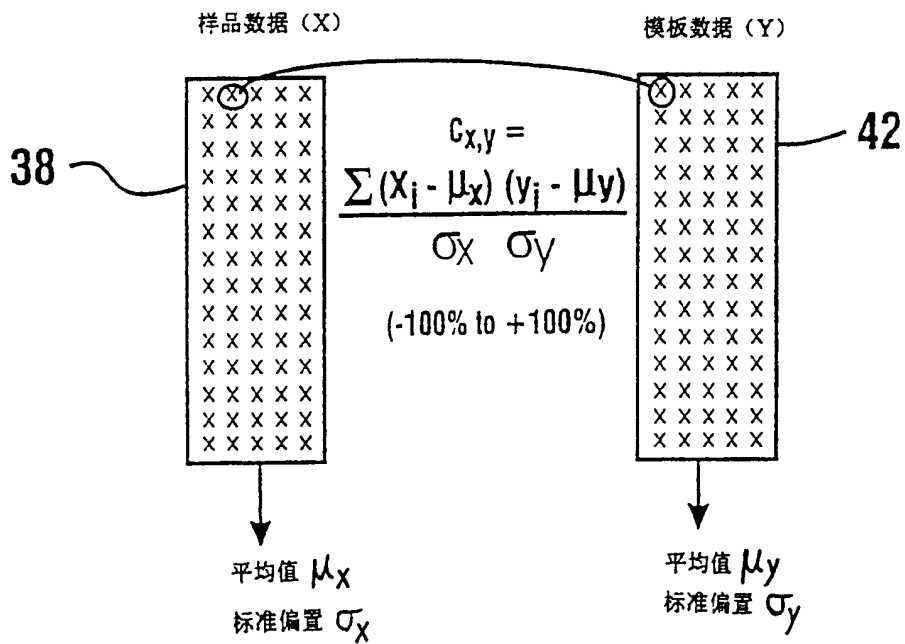


图 5

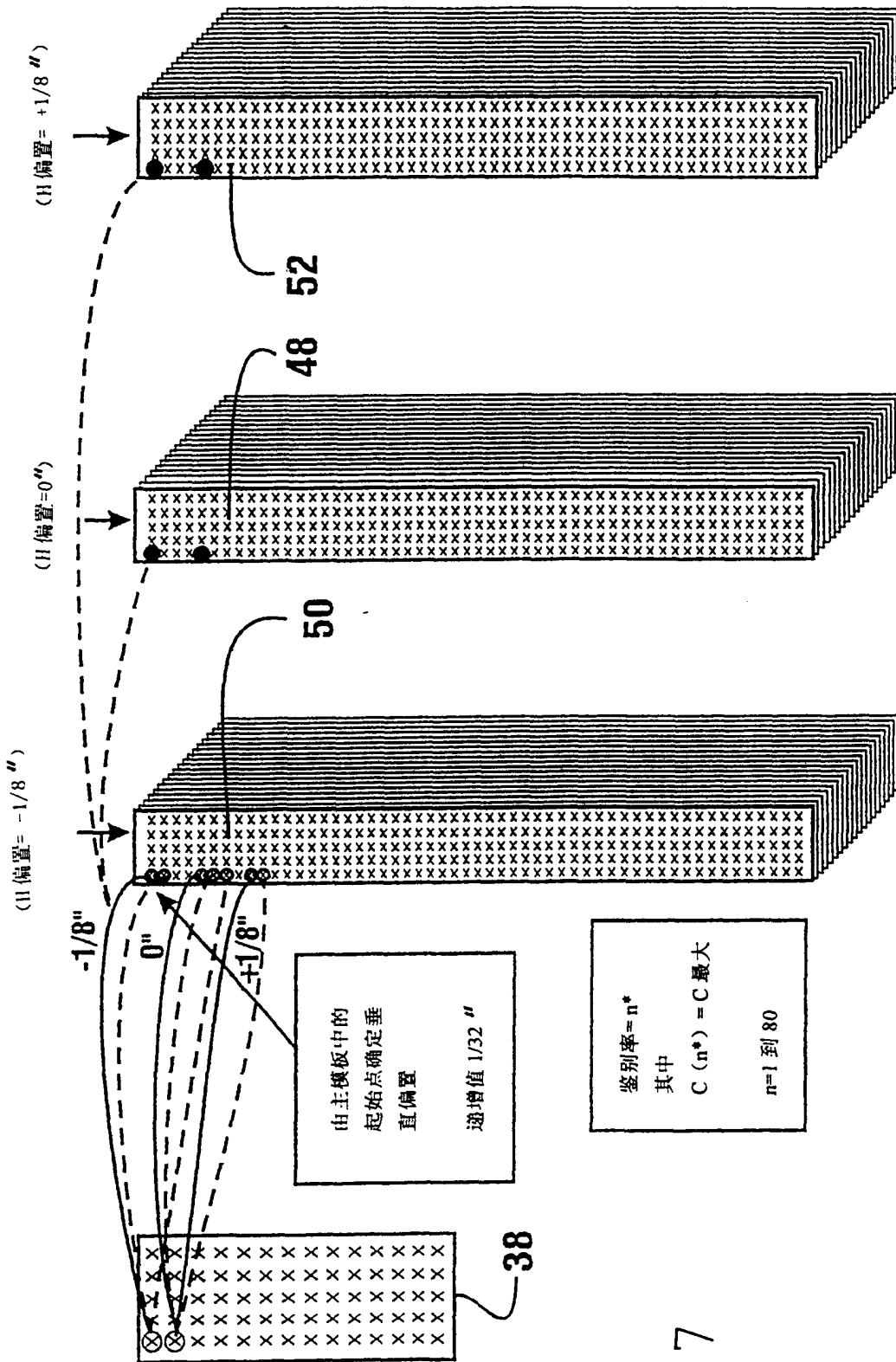


图7

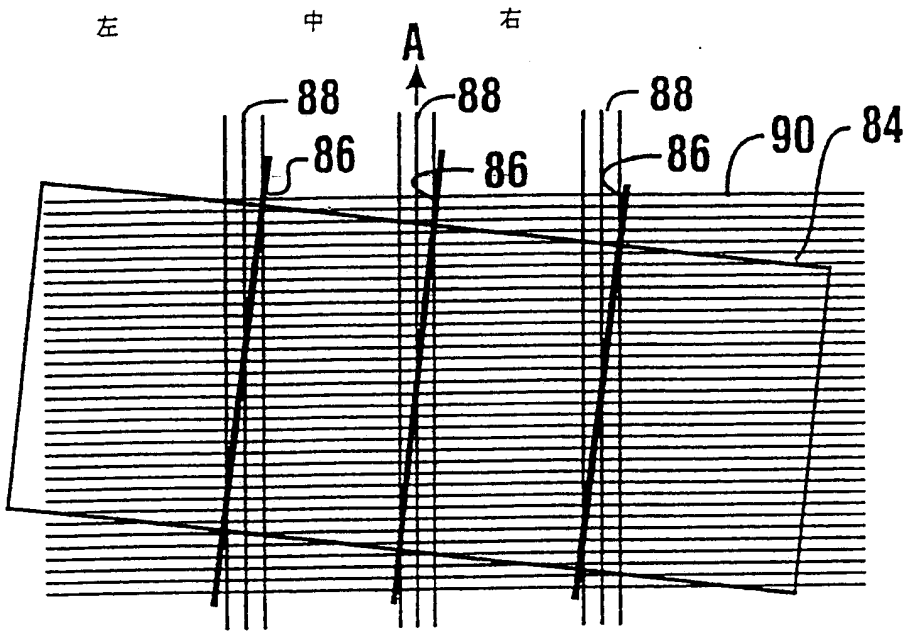


图 8

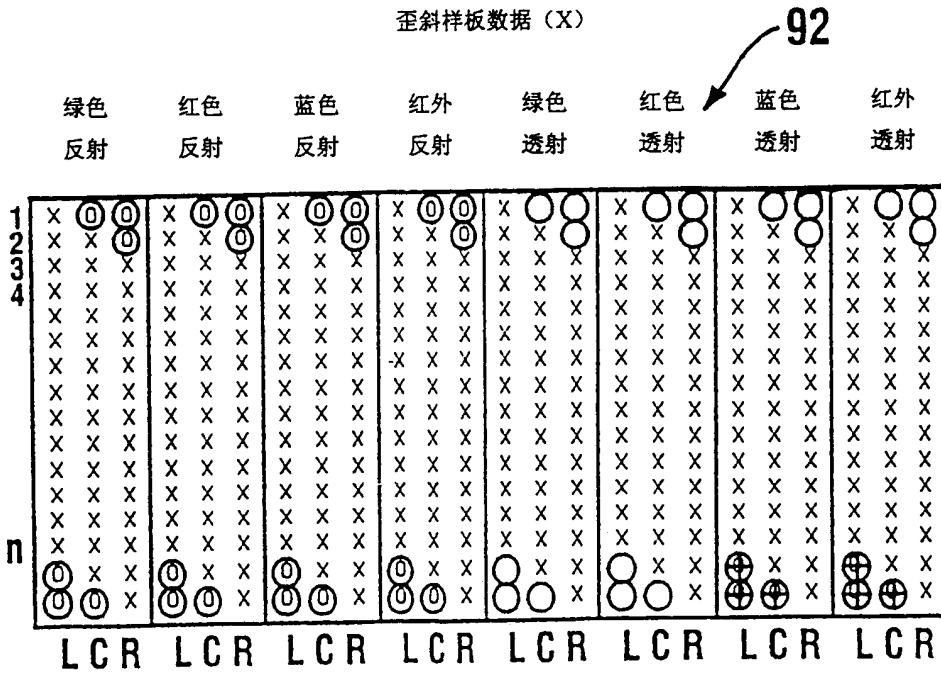


图 9

94

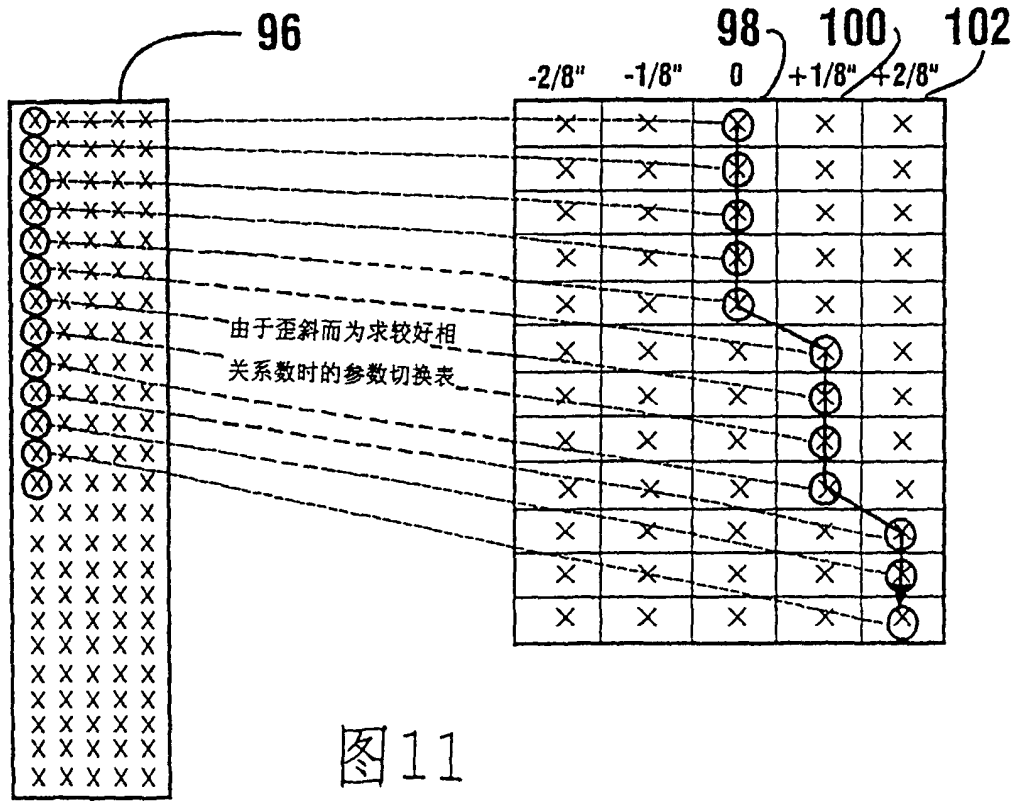
S C A N	GREEN REFL			RED REFL			BLUE REFL			IR REFL			GREEN TRANS			RED TRANS			BLUE TRANS			IR TRANS		
	L	C	R	L	C	R	L	C	R	L	C	R	L	C	R	L	C	R	L	C	R	L	C	R
1	X	X	X	X	X	X	X	X	X	X	X	X	X	X	X	X	X	X	X	X	X	X	X	
2	X	X	X	X	X	X	X	X	X	X	X	X	X	X	X	X	X	X	X	X	X	X	X	
3	X	X	X	X	X	X	X	X	X	X	X	X	X	X	X	X	X	X	X	X	X	X	X	
4	X	X	X	X	X	X	X	X	X	X	X	X	X	X	X	X	X	X	X	X	X	X	X	
5	X	X	X	X	X	X	X	X	X	X	X	X	X	X	X	X	X	X	X	X	X	X	X	
6	X	X	X	X	X	X	X	X	X	X	X	X	X	X	X	X	X	X	X	X	X	X	X	
7	X	X	X	X	X	X	X	X	X	X	X	X	X	X	X	X	X	X	X	X	X	X	X	
8	X	X	X	X	X	X	X	X	X	X	X	X	X	X	X	X	X	X	X	X	X	X	X	
9	X	X	X	X	X	X	X	X	X	X	X	X	X	X	X	X	X	X	X	X	X	X	X	
10	X	X	X	X	X	X	X	X	X	X	X	X	X	X	X	X	X	X	X	X	X	X	X	
11	X	X	X	X	X	X	X	X	X	X	X	X	X	X	X	X	X	X	X	X	X	X	X	
12	X	X	X	X	X	X	X	X	X	X	X	X	X	X	X	X	X	X	X	X	X	X	X	
13	X	X	X	X	X	X	X	X	X	X	X	X	X	X	X	X	X	X	X	X	X	X	X	
14	X	X	X	X	X	X	X	X	X	X	X	X	X	X	X	X	X	X	X	X	X	X	X	
15	X	X	X	X	X	X	X	X	X	X	X	X	X	X	X	X	X	X	X	X	X	X	X	
16	X	X	X	X	X	X	X	X	X	X	X	X	X	X	X	X	X	X	X	X	X	X	X	
17	X	X	X	X	X	X	X	X	X	X	X	X	X	X	X	X	X	X	X	X	X	X	X	
18	X	X	X	X	X	X	X	X	X	X	X	X	X	X	X	X	X	X	X	X	X	X	X	
19	X	X	X	X	X	X	X	X	X	X	X	X	X	X	X	X	X	X	X	X	X	X	X	
20	X	X	X	X	X	X	X	X	X	X	X	X	X	X	X	X	X	X	X	X	X	X	X	
21	X	X	X	X	X	X	X	X	X	X	X	X	X	X	X	X	X	X	X	X	X	X	X	
22	X	X	X	X	X	X	X	X	X	X	X	X	X	X	X	X	X	X	X	X	X	X	X	
23	X	X	X	X	X	X	X	X	X	X	X	X	X	X	X	X	X	X	X	X	X	X	X	
24	X	X	X	X	X	X	X	X	X	X	X	X	X	X	X	X	X	X	X	X	X	X	X	
25	X	X	X	X	X	X	X	X	X	X	X	X	X	X	X	X	X	X	X	X	X	X	X	
26	X	X	X	X	X	X	X	X	X	X	X	X	X	X	X	X	X	X	X	X	X	X	X	
27	X	X	X	X	X	X	X	X	X	X	X	X	X	X	X	X	X	X	X	X	X	X	X	
28	X	X	X	X	X	X	X	X	X	X	X	X	X	X	X	X	X	X	X	X	X	X	X	
29	X	X	X	X	X	X	X	X	X	X	X	X	X	X	X	X	X	X	X	X	X	X	X	

X = 传感器数值

图10

数据 Y

n 列参数表



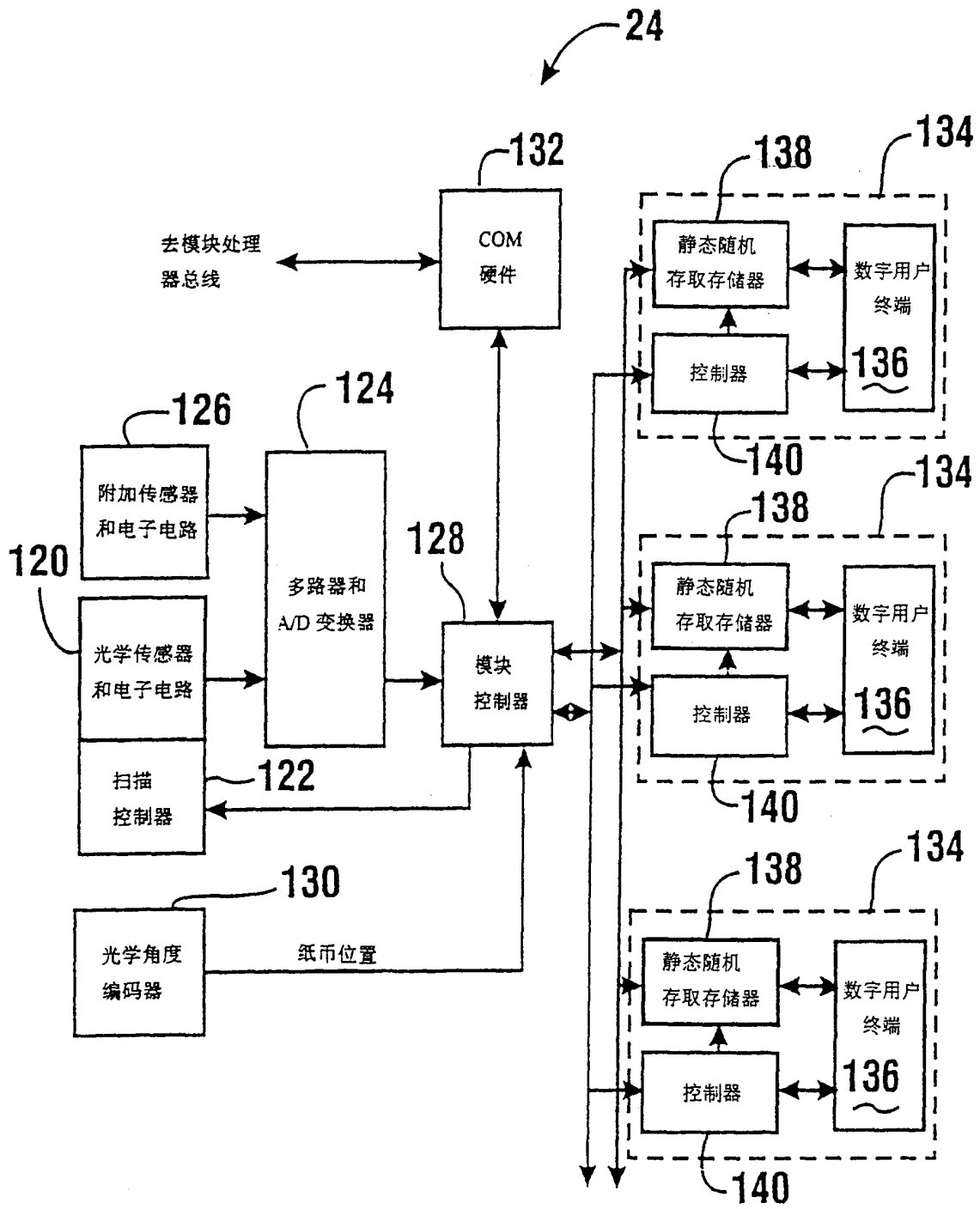


图13

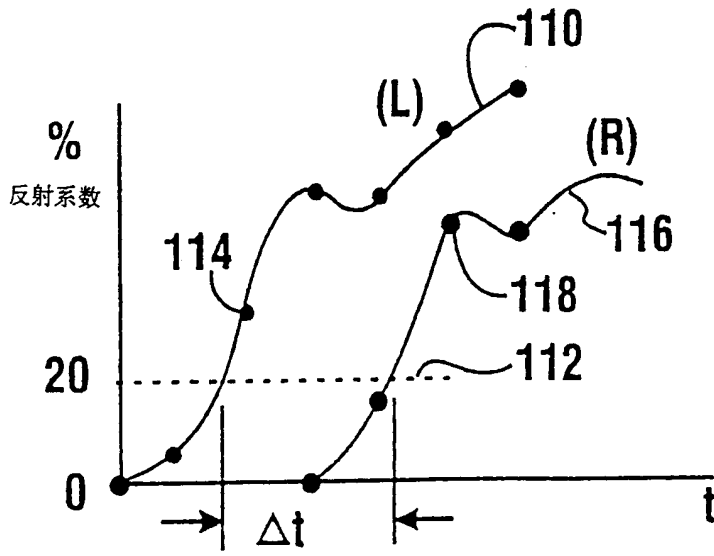


图14

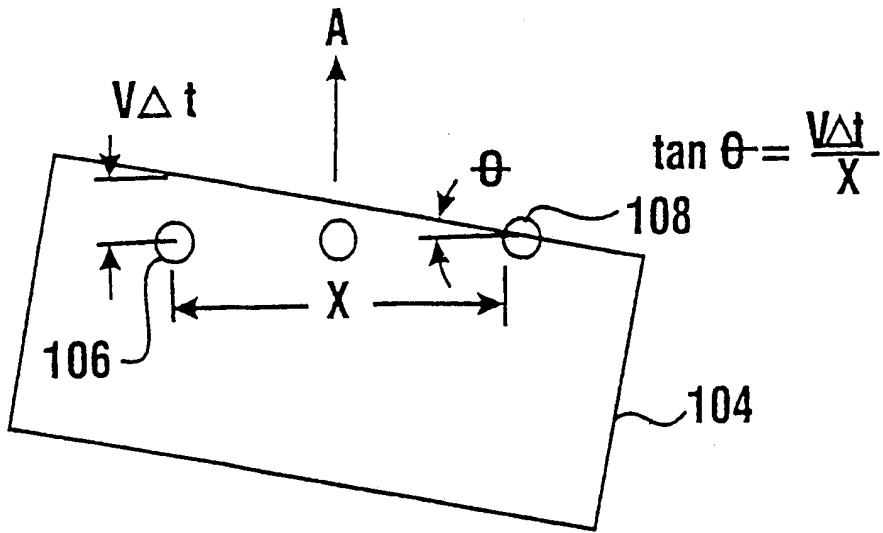


图15