



(12) 实用新型专利

(10) 授权公告号 CN 203382042 U

(45) 授权公告日 2014. 01. 08

(21) 申请号 201320417619. 3

(22) 申请日 2013. 07. 12

(73) 专利权人 西安工程大学

地址 710048 陕西省西安市碑林区金花南路
19 号

(72) 发明人 王欢 左同亚

(74) 专利代理机构 西安弘理专利事务所 61214

代理人 罗笛

(51) Int. Cl.

B65F 1/14 (2006. 01)

B65F 1/00 (2006. 01)

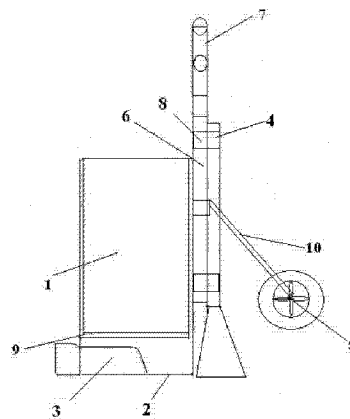
权利要求书1页 说明书3页 附图1页

(54) 实用新型名称

可移动的便携式组合垃圾收集装置

(57) 摘要

本实用新型公开的可移动的便携式组合垃圾收集装置,包括有垃圾桶桶体,垃圾桶桶体内靠近垃圾桶桶底处设置有隔板,隔板与垃圾桶桶底之间设置有簸箕收纳盒,簸箕收纳盒内设置有簸箕,垃圾桶桶体一侧壁的中央自上而下固定连接有支撑杆,支撑杆的上端套接有手推杆,支撑杆上设置有夹持器,垃圾桶桶体上靠近支撑杆中部的两侧各对称连接有一根支杆,支杆的下端都连接有滚轮,两个滚轮之间通过连接杆连接。本实用新型的可移动的便携式组合垃圾收集装置可将扫帚、簸箕与垃圾桶合为一体,垃圾桶通过滚轮可随意移动。



1. 可移动的便携式组合垃圾收集装置,其特征在于,包括有垃圾桶桶体(1),所述垃圾桶桶体(1)内靠近垃圾桶桶底(2)处设置有隔板(9),所述隔板(9)与垃圾桶桶底(2)之间设置有簸箕收纳盒(3),所述簸箕收纳盒(3)内设置有簸箕,所述垃圾桶桶体(1)一侧壁的中央自上而下固定连接支撑杆(6),所述支撑杆(6)的上端套接有手推杆(7),所述支撑杆(6)上设置有夹持器,所述垃圾桶桶体(1)上靠近支撑杆(6)中部的两侧处各对称连接有一根支杆(10),所述两根支杆(10)的下端都连接滚轮(5),两个滚轮(5)之间通过连接杆连接。

2. 根据权利要求1所述的可移动的便携式组合垃圾收集装置,其特征在于,所述簸箕收纳盒(3)为抽拉式收纳盒。

3. 根据权利要求1所述的可移动的便携式组合垃圾收集装置,其特征在于,所述支撑杆(6)为可伸缩式杆,所述支撑杆(6)的上部和下部各设置有一个夹持器。

4. 根据权利要求1或3所述的可移动的便携式组合垃圾收集装置,其特征在于,所述夹持器包括有圆柱形固定机构(8),所述圆柱形固定机构(8)由两个半圆柱体通过螺钉活动连接而组成,所述圆柱形固定机构(8)一侧连接有夹持口(4),所述圆柱形固定机构(8)通过螺钉固定于所述支撑杆(6)上,所述夹持口(4)内夹持有扫帚柄或拖把柄。

5. 根据权利要求1所述的可移动的便携式组合垃圾收集装置,其特征在于,所述手推杆(7)为U型杆、水平杆或者环形杆,所述手推杆(7)的下端与支撑杆(6)上端通过螺纹相套接。

6. 根据权利要求1所述的可移动的便携式组合垃圾收集装置,其特征在于,所述两个支杆(10)之间呈 75° 的夹角,所述每个支杆(10)与所述支撑杆(6)呈 45° 的夹角。

7. 根据权利要求1或6所述的可移动的便携式组合垃圾收集装置,其特征在于,所述支杆(10)与所述垃圾桶桶体1之间采用螺钉连接或直接焊接。

可移动的便携式组合垃圾收集装置

技术领域

[0001] 本实用新型属于日常生活用品领域,涉及一种垃圾桶,具体涉及一种可移动的便携式组合垃圾收集装置。

背景技术

[0002] 人们在日常生活中总免不了会制造出大量的垃圾,垃圾的存储和堆放是家居生活中一个比较重要的问题。在家居清洁工作中扫帚、簸箕及垃圾桶三者缺一不可,而这些东西的收纳则是一个比较大的难题。这些物品在收纳时需要各自独立放置,这样往往会占据一定的空间;有些家庭为了节省空间,便于收纳,通常将簸箕放置于垃圾桶上,再将扫帚靠于垃圾桶一侧,但是这样会造成扔垃圾时的不便。

[0003] 此外,现有的垃圾桶大多是不可移动的,在清洁过程中需要将垃圾桶通过人力来搬运转移;目前大多数垃圾桶为了耐用,大多采用金属材料制成,本身比较沉重,再加上置于桶中的垃圾,会给垃圾桶的移动带来诸多不便。

实用新型内容

[0004] 本实用新型的目的在于提供一种可移动的便携式组合垃圾收集装置,可将扫帚、簸箕与垃圾桶合为一体,垃圾桶通过滚轮可随意移动,减轻了清洁人员的工作量。

[0005] 本实用新型的所采用的技术方案是,可移动的便携式组合垃圾收集装置,包括有垃圾桶桶体,垃圾桶桶体内靠近垃圾桶桶底处设置有隔板,隔板与垃圾桶桶底之间设置有簸箕收纳盒,簸箕收纳盒内设置有簸箕,垃圾桶桶体一侧壁的中央自上而下固定连接有一支撑杆,支撑杆的上端套接有手推杆,支撑杆上设置有夹持器,垃圾桶桶体上靠近支撑杆中部的两侧各对称连接有一根支杆,支杆的下端都连接有滚轮,两个滚轮之间通过连接杆连接。

[0006] 本实用新型的特点还在于,

[0007] 簸箕收纳盒为抽拉式收纳盒。

[0008] 支撑杆为可伸缩式杆,支撑杆的上部和下部各设置有一个夹持器。

[0009] 夹持器包括有圆柱形固定机构,圆柱形固定机构由两个半圆柱体通过螺钉活动连接而组成,圆柱形固定机构一侧连接有夹持口,圆柱形固定机构通过螺钉固定于支撑杆上,扫帚柄或拖把柄通过夹持口与支撑杆连接。

[0010] 手推杆为 U 型杆、水平杆或者环形杆,手推杆的下端与支撑杆上端通过螺纹相套接。

[0011] 两个支杆之间呈 75° 的夹角,每个支杆与支撑杆呈 45° 的夹角。

[0012] 本实用新型的有益效果在于,

[0013] (1) 本实用新型的可移动的便携式组合垃圾收集装置将用于家居清洁的扫帚、簸箕与垃圾桶合为一体,节省了家居空间;

[0014] (2) 本实用新型的可移动的便携式组合垃圾收集装置轻巧,通过滚轮可随意移动,减小了清洁人员的工作量;

[0015] (3) 本实用新型的可移动的可移动的便携式组合垃圾收集装置采用环保型塑料制备而成、无毒无味、耐用；

[0016] (4) 本实用新型的可移动的可移动的便携式组合垃圾收集装置外观大方简洁, 适合家居、宾馆及办公室中使用。

附图说明

[0017] 图 1 是本实用新型的可移动的可移动的便携式组合垃圾收集装置的侧视结构图。

[0018] 图中, 1. 垃圾桶桶体, 2. 垃圾桶桶底, 3. 簸箕收纳盒, 4. 夹持口, 5. 滚轮, 6. 支撑杆, 7. 手推杆, 8. 圆柱形固定机构, 9. 隔板, 10. 支杆。

具体实施方式

[0019] 下面结合附图和具体实施方式对本实用新型进行详细说明。

[0020] 本实用新型的可移动的可移动的便携式组合垃圾收集装置, 其结构如图 1 所示, 包括有垃圾桶桶体 1, 垃圾桶桶体 1 内靠近垃圾桶桶底 2 处设置有隔板 9, 隔板 9 与垃圾桶桶底 2 之间设置有簸箕收纳盒 3, 簸箕收纳盒 3 内设置有簸箕, 垃圾桶桶体 1 一侧壁的中央自上而下固定连接支撑杆 6, 支撑杆 6 的上端套接有手推杆 7, 支撑杆 6 上设置有夹持器, 垃圾桶桶体 1 上靠近支撑杆 6 中部的两侧各对称连接有一根支杆 10, 支杆 10 的下端都连接有滚轮 5, 两个滚轮 5 之间通过连接杆连接。

[0021] 簸箕收纳盒 3 为抽拉式收纳盒。

[0022] 支撑杆 6 为可伸缩式杆, 可以根据扫帚柄或拖把柄的长度进行调节, 支撑杆 6 的上部和下部各设置有一个夹持器, 夹持器包括有圆柱形固定机构 8 和夹持口 4, 圆柱形固定机构 8 由两个半圆柱体通过螺钉活动连接而组成, 圆柱形固定机构 8 一侧固定连接有夹持口 4, 圆柱形固定机构 8 通过螺钉固定于支撑杆 6 上, 扫帚柄或拖把柄可通过夹持器的夹持口 4 固定于支撑杆 6 上。

[0023] 手推杆 7 的形状可以为水平杆、U 型杆或者环形杆, 手推杆 7 的下端与支撑杆 6 上端之间采用螺纹相套接。

[0024] 两个支杆 10 之间呈 75° 的夹角, 支杆 10 与支撑杆 6 呈 45° 的夹角。

[0025] 支杆 10 与垃圾桶桶体 1 之间可以采用螺钉连接或者直接焊接。

[0026] 本实用新型的可移动的可移动的便携式组合垃圾收集装置在使用时, 可将整个垃圾收集装置连接有手推杆 7 的一侧面向下倾斜一定的角度, 使得两个滚轮 5 与地面接触, 利用手推杆 7 推动垃圾收集装置移动至待清洁区域后, 将垃圾收集装置底部接触地面, 此时滚轮 5 被抬起, 垃圾收集装置固定放置于地面上, 将支撑杆 6 上夹持器的夹持口 4 掰开, 夹持口 4 具有弹性, 将扫帚或拖把从夹持口 4 中取出, 然后将簸箕从簸箕收纳盒 3 中取出, 收集好垃圾后将簸箕中的垃圾倒入垃圾桶桶体 1 中, 将簸箕放回簸箕收纳盒 3, 将扫帚柄或拖把柄夹持于夹持口 4 内即可。

[0027] 此外, 还可以在垃圾桶桶底四个角处直接设置滚轮槽, 滚轮槽内设置折叠式的滚轮, 移动垃圾桶时将滚轮从滚轮槽中取出, 使得四个滚轮与地面接触, 利用滚轮移动垃圾桶桶体, 不移动垃圾桶时, 可将滚轮折叠放回滚轮槽中, 使垃圾桶桶底成为平面, 直接与地面接触。

[0028] 本实用新型的可移动的便携式组合垃圾收集装置主要选用环保型 PE 与 PET 塑料制备而成,制成的垃圾收集装置无毒、无味、耐腐蚀、强度高,还可以染成不同的色彩和制备成多种形状,符合人们对美的要求。

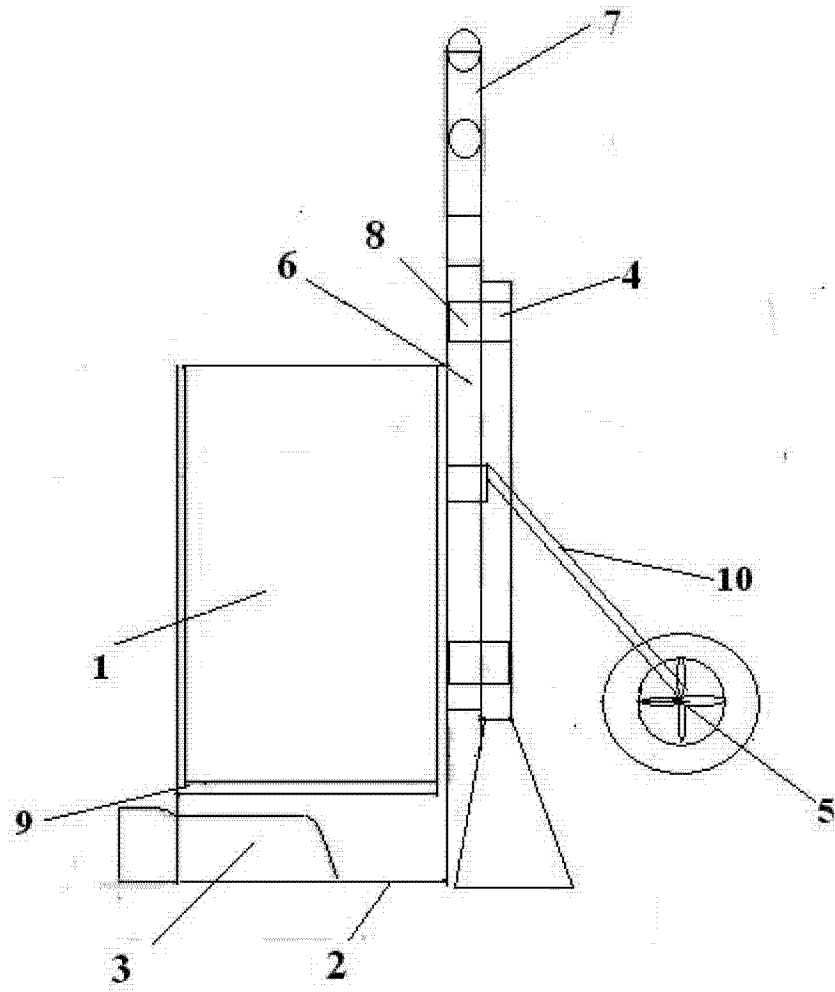


图 1