



MD 3920 B1 2009.05.31

REPUBLICA MOLDOVA



(19) Agenția de Stat
pentru Proprietatea Intelectuală

(11) **3920** ⁽¹³⁾ **B1**
(51) Int. Cl.: *H01L 35/00* (2006.01)
H01B 13/00 (2006.01)
H01B 13/06 (2006.01)

(12) **BREVET DE INVENȚIE**

Hotărârea de acordare a brevetului de invenție poate fi revocată în termen de 6 luni de la data publicării	
(21) Nr. depozit: a 2006 0269 (22) Data depozit: 2006.12.04	(45) Data publicării hotărârii de acordare a brevetului: 2009.05.31, BOPI nr. 5/2009
(71) Solicitant: INSTITUTUL DE INGINERIE ELECTRONICĂ ȘI TEHNOLOGII INDUSTRIALE AL ACADEMIEI DE ȘTIINȚE A MOLDOVEI, MD	
(72) Inventatori: CONDREA Elena, MD; GROZAV Anatol, MD	
(73) Titular: INSTITUTUL DE INGINERIE ELECTRONICĂ ȘI TEHNOLOGII INDUSTRIALE AL ACADEMIEI DE ȘTIINȚE A MOLDOVEI, MD	

(54) **Procedeu de majorare a eficacității elementului termoelectric**

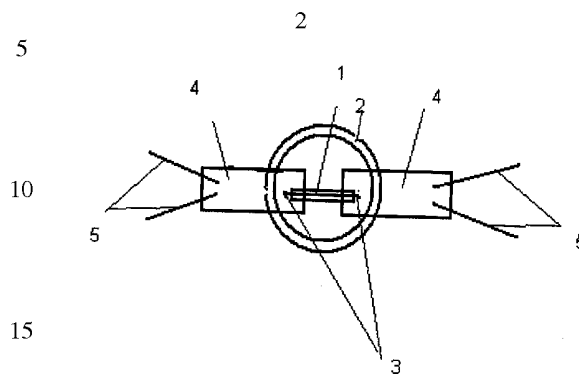
(57) **Rezumat:**

Invenția se referă la tehnologiile de confecționare a elementelor termoelectrice, în special a elementelor utilizate în dispozitivele de conversie a energiei termice în electrică.

Procedeu de majorare a eficacității elementului termoelectric constă în deformarea lui cu gradient de temperatură. În calitate de element termoelectric se folosește un microfîr (1) de bismut în izolație de sticlă. Deformarea se efectuează în direcție longitudinală, prin intermediul unui inel de bronz (2), la care, din două părți opuse, sunt fixate două plăci (4) dielectrice acoperite cu cupru, pe care sunt sudate capetele (3) microfîrului (1).

Revendicări: 1

Figuri: 1



MD 3920 B1 2009.05.31

MD 3920 B1 2009.05.31

3

Descriere:

Invenția se referă la tehnologiile de confecționare a elementelor termoelectrice, în special a elementelor utilizate în dispozitivele de conversie a energiei termice în electrică.

5 Este cunoscut un termoelement, executat din pelicule sau microfibre, care își schimbă lungimea la variația temperaturii. Microfibrele sau peliculele au o configurație ondulatorie și sunt fixate paralel. Ca rezultat se mărește randamentul termoelementului [1].

De asemenea, se cunoaște un element termoelectric, ramurile cărui sunt plăci semiconductoare cu conductibilitate de tip diferit. Elementul termoelectric atinge o eficiență înaltă datorită unei geometrii complicate în amplasarea elementelor [2].

10 Dezavantajul acestui element termoelectric constă în aceea că odată cu creșterea valorii coeficientului Seebeck se micșorează conductibilitatea electrică.

Cea mai apropiată soluție este procedeul de majorare a factorului de putere în elemente termoelectrice (de exemplu, în aliajele Sb-Bi-Te) supuse deformației nonhidrostatice de comprimare. Ca rezultat se obține majorarea coeficientului Seebeck și a conductibilității electrice [3].

15 Dezavantajul acestui procedeu constă în aceea că procesul de deformare nonhidrostatică necesită dispozitive speciale, destul de sofisticate.

Dezavantajul comun al acestor elemente termoelectrice este volumul lor masiv, ceea ce este în contradicție cu tendințele de miniaturizare în microelectronica modernă.

20 Problema pe care o rezolvă invenția este majorarea factorului de putere în microfibre semimetalice de bismut (Bi) prin acțiunea deformației uniaxiale.

Invenția înlătură dezavantajele menționate mai sus prin aceea că procedeul de majorare a eficacității elementului termoelectric constă în deformarea elementului termoelectric cu gradient de temperatură, iar în calitate de element termoelectric se folosește un microfibr de bismut în izolație de sticlă, deformarea cărui se efectuează în direcție longitudinală, prin intermediul unui inel de bronz, la care, din două părți opuse, sunt fixate două plăci de textolit acoperite cu cupru, pe care sunt sudate capetele microfibrului de bismut.

25 Rezultatul invenției constă în aceea că în momentul extinderii uniaxiale a inelului de bronz se deformează uniaxial și microfibrul de Bi, iar în procesul de deformare se mărește coeficientul forței electromotoare S și σ – conductibilitatea electrică a microfibrului de Bi. Valoarea forței termoelectromotoare apărute poate fi dirijată prin variația deformației aplicate. Calibrarea curbei dependenței coeficientului forței termoelectromotoare S de mărimea ϵ s-a efectuat la temperaturile de 77 K și 300 K. Dependența $S = f(\epsilon)$ se reproduce în limitele de elasticitate.

Invenția se explică prin desenul din figură, care reprezintă construcția elementului termoelectric.

35 Elementul termoelectric include un microfibr 1 de bismut în izolație de sticlă, un inel de bronz 2, capetele 3 microfibrului 1 sudate pe două plăci 4 dielectrice acoperite cu cupru, contacte 5 sudate pe plăcile 4.

Procedeul poate fi realizat în modul următor.

40 Procedeul de majorare a eficacității elementului termoelectric (un microfibr 1 de bismut în izolație de sticlă) se efectuează prin deformarea în direcție longitudinală cu ajutorul unui inel de bronz 2, la care, din două părți opuse, sunt fixate două plăci 4 dielectrice acoperite cu cupru, pe care sunt sudate capetele 3 microfibrului 1. Forța termoelectromotoare apărută în urma deformării cu gradient de temperatură este înregistrată prin contactele 5 sudate pe plăcile 4.

Exemplu de realizare a procedurii

45 La temperatura de 77 K valoarea coeficientului forței termoelectromotoare se mărește de 2,5 ori sub acțiunea deformației, atingând valoarea maximă absolută – 85 $\mu\text{V/K}$. La temperatura de 300 K valoarea coeficientului forței termoelectromotoare se mărește cu 30%, atingând o valoare absolut performantă de 90 $\mu\text{V/K}$ la deformarea cu 1% a microfibrului.

Procedeul propus constă în folosirea acțiunii deformației uniaxiale asupra microfibrului din semimetale cu scopul majorării parametrilor termoelectrice.

50 Parametrul principal, care determină performanța elementului termoelectric este factorul de putere $P=S^2\sigma$, unde S este coeficientul forței electromotoare (coeficientul Seebeck), iar σ – conductibilitatea electrică a microfibrului semimetalic.

Avantajele aplicării unui astfel de procedeu sunt următoarele:

- 55 - optimizarea parametrilor termoelectrice este posibilă relativ simplu;
- dimensiunile mici ale elementului principal (microfibrul de Bi) permite ajustarea lui în diferite dispozitive miniaturale;
- izolația de Pyrex protejează elementul termoelectric de oxidare și alte acțiuni nocive ale mediului ambiant și permite utilizarea lui în diferite medii.

60

MD 3920 B1 2009.05.31

4

(57) Revendicări:

5 Procedeu de majorare a eficacității elementului termoelectric, care constă în deformarea elementului termoelectric cu gradient de temperatură, **caracterizat prin aceea că** in calitate de element termoelectric se folosește un microfir de bismut în izolație de sticlă, deformarea căruia se efectuează în direcție longitudinală, prin intermediul unui inel de bronz, la care, din două părți opuse, sunt fixate două plăci de textolit acoperite cu cupru, pe care sunt sudate capetele microfirului de bismut.

10

(56) Referințe bibliografice:

1. RU 2231688 C2 2004.06.27
2. RU 93055713 A 1996.06.10
3. Polvani D.A., Meng J.F., Chandra Shekar N.V., Sharp J., Badding J.V. Chem. Mater. 2001, nr.13, p. 2068-2071

Șef Secție:

SĂU Tatiana

Examinator:

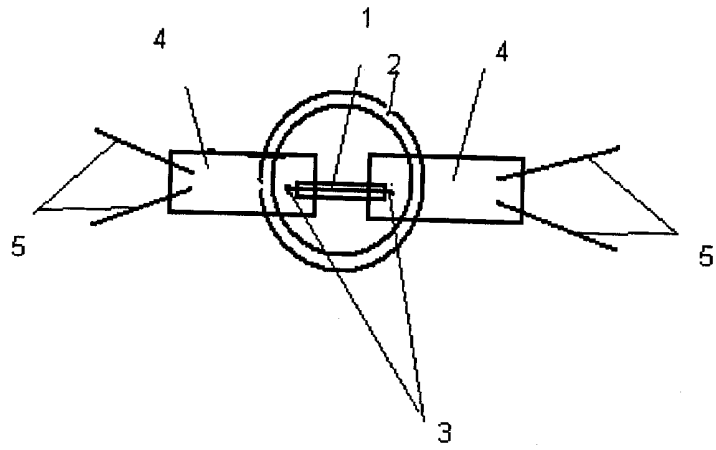
GULPA Alexei

Redactor:

LOZOVANU Maria

MD 3920 B1 2009.05.31

5



RAPORT DE DOCUMENTARE

(21) Nr. depozit: a 2006 0269	(85) Data fazei naționale PCT:
(22) Data depozit: 2006.12.04	(86) Cerere internațională PCT:
<p>(51) : Int. Cl.: H01L 35/00 (2006.01) H01B 13/00 (2006.01) H01B 13/06 (2006.01)</p> <p>Alți indici de clasificare:</p> <p>(54) Titlul : Procedeu de majorare a eficacității elementului termoelectric</p> <p>(71) Solicitantul : INSTITUTUL DE INGINERIE ELECTRONICĂ ȘI TEHNOLOGII INDUSTRIALE AL ACADEMIEI DE ȘTIINȚE A MOLDOVEI, MD</p> <p>Termeni caracteristici :</p> <p>a) limba română: Procedeu de majorare a eficacității elementului termoelectric</p> <p>b) limba engleză: Process for increasing the thermocouple thermoelectric coefficient</p>	
I. Minimul de documente consultate (sistema clasificării și indici de clasificare Int. Cl.)	
Int. Cl. H 01 L 35/00; H 01 L 13/00; H 01 L 13/06;	
II. Literatura tehnico-științifică consultată adăugător la minim de documentație (autori, titluri, editura, țara și data publicării)	
Polvani D.A., Meng J.F., Chandra Shekar N.V., Sharp J., Badding J.V. Chem. Mater. 2001, nr.13, p. 2068-2071	
III. Baze de date electronice consultate (denumirea BD și termen de documentare)	
<p>MD Perioada: 1993-2006.12 brevete, cereri BI, cereri MU, certificate MU.</p> <p>EA Perioada: 1996-2006.12 brevete, cereri BI.</p> <p>SU Perioada: 1972-1993 (pe suport hartie); brevete, certificate</p> <p>ESP@CENET - WORLDWIDE (WO, EP, CH, DE, GB, FR, US, JP...) brevete, cereri BI.</p>	

IV. Documente considerate ca relevante		
Categoria*	Date de identificare ale documentelor citate si indicarea pasajelor pertinente	Numărul revendicării vizate
A	MD a 2005 0370 A 2007.08.31	1
A	MD 855 B1 1998.03.16	1
A	MD 1564 F2 2000.09.30	1
A	MD 2510 F1 2004.07.31	1
A	MD 3691 B1 2008.08.31	1
A	MD 3579 B1 2008.04.30	1
A	RU 2231688 C2 2004.06.27	1
A	RU 93055713 A 1996.06.10	1
<input type="checkbox"/> Documentele următoare sunt indicate în rubrica IV		<input type="checkbox"/> Informația referitoare la brevete paralele se anexează
* categoriile speciale ale documentelor consultate:		P - document publicat înainte de data depozit, dar după data priorității invocate
A - document care definește stadiul anterior general		T - document publicat după data depozitului sau a priorității invocate, care nu aparține stadiului pertinent al tehnicii, dar care este citat pentru a pune în evidența principiul sau teoria pe care se bazează invenția
E - document anterior dar publicat la data depozit național reglementar sau după aceasta data		X - document de relevanță deosebită: invenția revendicată nu poate fi considerată nouă sau implicând activitate inventivă când documentul este luat de unul singur
L - document care poate pune în discuție data priorității invocate sau poate contribui la determinarea datei publicării altor divulgări sau pentru un motiv expres (se va indica motivul)		Y - document de relevanță deosebită: invenția revendicată nu poate fi considerată ca implicând activitate inventivă când documentul este asociat cu unul sau mai multe alte documente de aceeași natură, aceasta combinație fiind evidentă pentru o persoană de specialitate
O - document referitor la o divulgare orală, un act de folosire, la o expunere sau orice altă divulgare		& - document care face parte din aceeași familie de documente
Data finalizării documentării 2009.02.10		
Examinatorul GULPA Alexei		