

19



OFICINA ESPAÑOLA DE
PATENTES Y MARCAS

ESPAÑA



11 Número de publicación: **1 075 391**

21 Número de solicitud: U 201130887

51 Int. Cl.:
E04F 21/00 (2006.01)

12

SOLICITUD DE MODELO DE UTILIDAD

U

22 Fecha de presentación: **30.08.2011**

43 Fecha de publicación de la solicitud: **03.10.2011**

71 Solicitante/s: **Óscar Enrique Momo
Almusafes, 13
46450 Benifaio, Valencia, ES**

72 Inventor/es: **Enrique Momo, Óscar**

74 Agente: **Temño Cenicerros, Ignacio**

54 Título: **Anclaje puntual regulable.**

ES 1 075 391 U

DESCRIPCIÓN

Anclaje puntual regulable.

La presente invención se engloba dentro de los anclajes para placas de fachadas.

Estado de la técnica anterior

Del estado de la técnica se conocen anclajes y soportes para placas de fachadas. Actualmente estos anclajes son fabricados para instalación con fijación vista u oculta. La mayoría de fijaciones se fabrican mediante procesos de soldadura o por puntos de calor lo cual deteriora las propiedades inoxidables en la zona de unión de interiores.

Actualmente se está generalizando el uso de fachadas ventiladas (crean una cámara de aire entre las placas y la pared) y de fachadas compuestas por distintos tipos de placas con diferentes diseños, materiales, etc. Así pues se hace necesario el diseño de un nuevo tipo de soportes que permita simplificar las operaciones de montaje de este tipo de fachadas, las operaciones de intercambio de placas y que consiga todo esto disminuyendo costes y aumentando la seguridad respecto a los anclajes del estado de la técnica.

Explicación de la invención

El sistema de anclaje puntual regulable de la presente invención permite el revestimiento exterior de fachadas de forma sencilla. Está diseñado para ser colocado empotrado en el muro soporte o sobre perfiles verticales.

El sistema comprende una varilla que se empotra directamente en el muro en el que se coloca el soporte o se ancla directamente sobre los perfiles verticales. Además comprende una grapa que a su vez comprende dos partes donde una primera parte se fija, enroscándose, a la varilla, y donde una segunda parte se une a la primera parte mediante unas pestañas en forma de garra. Las pestañas están situadas en la segunda parte de la grapa y se introducen en unos orificios creados a tal fin en la primera parte de la grapa. El sistema incorpora así mismo un muelle de presión tal que cuando se coloca la placa, la parte trasera de la placa queda orientada hacia el muelle que ejerce presión contra ella para fijar su posición. La grapa es el elemento encargado de soportar el peso de las placas de la fachada.

La presente invención comprende un sistema de regulación que permite conseguir una correcta planimetría con lo que se corrigen posibles desviaciones del paramento original. Esta regulación se consigue por medio de una tuerca que atraviesa un muelle y la grapa y que tiene su extremo enroscado en la varilla.

El sistema permite la sustitución de cualquier pieza de la fachada de forma sencilla. Para ello simplemente hay que deslizar la segunda parte de la grapa respecto a la primera parte hasta que se suelta el enganche entre ambas partes, extrayéndose las pestañas de la segunda parte de la grapa de los orificios de la primera parte.

La primera parte de la grapa comprende unos nervios verticales que le proporcionan una mayor rigidez para poder soportar el peso de las placas de la fachada.

Así pues, la presente invención presenta un anclaje puntual para el soporte de placas de fachadas que es regulable, que es de montaje sencillo y que simplifica el cambio de las placas de las fachadas ya que sólo hay que realizar un ligero movimiento lateral de la segunda parte de la grapa respecto a la primera par-

te para separar ambas y permitir el cambio de la placa correspondiente. Gracias a esta simplificación en el cambio de las placas se consigue reducir enormemente el tiempo, el dinero, la mano de obra y material necesario para hacer reparaciones en las fachadas ya que es suficiente con cambiar la placa dañada y las restantes no es necesario desmontarlas.

Otras ventajas que aporta la presente invención son ventajas estéticas ya que permite modificar las fachadas a gusto del usuario de forma rápida y sencilla de modo que cada usuario puede cambiar completamente la decoración de la fachada en poca tiempo con lo que no son necesarias grandes reformas o bien se pueden cambiar solo algunas de las placas con lo que se consigue un aspecto diferente en muy poco tiempo y con muy poco esfuerzo. Además en función del espesor de las placas escogidas para la fachada, el anclaje de la presente invención permite su colocación con fijación vista u oculta.

A lo largo de la descripción y las reivindicaciones la palabra "comprende" y sus variantes no pretenden excluir otras características técnicas, aditivos, componentes o pasos. Para los expertos en la materia, otros objetos, ventajas y características de la invención se desprenderán en parte de la descripción y en parte de la práctica de la invención. Los siguientes ejemplos y dibujos se proporcionan a modo de ilustración, y no se pretende que sean limitativos de la presente invención. Además, la presente invención cubre todas las posibles combinaciones de realizaciones particulares y preferidas aquí indicadas.

Breve descripción de los dibujos

Fig. 1 muestra el soporte de la presente invención con la grapa separada en sus dos partes para mostrar todos los elementos del soporte.

Referencias

1:Varilla; 2:Grapa; 3:Primera parte de la grapa; 4:Segunda parte de la grapa; 5:Nervio vertical; 6:Orificio; 7:Pestaña; 8:Garra; 9:Muelle; 10:Tuerca; 11:Dispositivo de seguridad.

Exposición detallada de modos de realización

El soporte de la presente invención está diseñado para empotrarse en un muro que se quiera recubrir o bien sobre perfiles verticales con placas para conformar una fachada. El sistema debe permitir la regulación de la posición de las placas y además debe ser suficientemente resistente para soportar el peso de las placas.

Para su fijación con el muro, el soporte comprende una varilla (1) que debe ser de material inoxidable. Uno de los extremos de la varilla (1) se incrusta en el muro o se ancla al perfil y el otro extremo está roscado, siendo el extremo roscado de la varilla (1) el que queda unido a otros elementos del anclaje.

El cuerpo central del soporte comprende una grapa (2) que a su vez comprende una primera parte (3) y una segunda parte (4). La primera parte (3) tiene una geometría en forma de "L" donde el lado más largo queda paralelo al muro y comprende un orificio roscado por el que se introduce la varilla (1) y el lado más corto, que queda perpendicular al muro, comprende dos orificios (6) que permiten el acoplamiento de esta primera parte (3) de la grapa con la segunda parte (4) y comprende una pestaña (7) que es donde se coloca la placa de la fachada.

En función de las necesidades de cada aplicación o en función de la estética que quiera el usuario, la pestaña (7) puede quedar introducida en una ranura

que previamente se crea en la placa de la fachada, de modo que no se ve el soporte, o bien puede quedar en la parte exterior de la fachada, colocándose la placa por detrás de dicha pestaña (7). En cualquier caso, la pestaña (7) retiene la placa en su posición.

La segunda parte (4) de la grapa tiene también forma de L donde el lado más largo queda perpendicular al muro y el lado más corto, que tiene el mismo tamaño que el lado más corto de la primera parte (3), queda perpendicular al muro y comprende una pluralidad de garras (8). Estas garras (8) están diseñadas para ser introducidas en los orificios (6) de la primera parte (3) y mantener unidas las dos partes de la grapa (2). La segunda parte (4) también incluye una pestaña (7) como la de la primera parte (3) pero en sentido contrario de forma que la pestaña de la segunda parte (4) fija la posición de la placa que queda por debajo del soporte mientras que la pestaña (7) de la primera parte (3) fija la posición de la placa que queda por encima del soporte. Esta pestaña también puede quedar dentro de la placa o en la parte exterior para que se vea el soporte en caso de que el usuario así lo quiera o sea necesario por la aplicación concreta en la que se utilice.

El anclaje de la invención comprende también un muelle (9) que se coloca en contacto con la primera parte (3) de la grapa (2) de manera tal que queda en contacto con la parte trasera de la placa de la fachada. El muelle tiene la función de presionar la placa por la

parte trasera fijando así su posición en la fachada. El muelle (9) tiene un orificio por el que se introduce la varilla (1).

5 La presente invención comprende asimismo un sistema de regulación que permite conseguir una correcta planimetría con lo que se corrigen posibles desviaciones del paramento original. Esta regulación se consigue por medio de una tuerca (10) que queda roscada al extremo roscado de la varilla (1) y que se introduce por el orificio roscado de la grapa (2) y por el orificio del muelle (9).

10 El elemento encargado de soportar el peso de las placas es la grapa (2) por lo que la presente invención incluye unos nervios verticales (5) en la primera parte (3) de la grapa que aseguran la función de dicha grapa (2).

15 Este sistema permite un desmontaje sencillo de forma que se puede sustituir fácilmente cualquier placa de la fachada simplemente deslizando la segunda parte de la grapa tal que las garras liberen a la primera parte de la grapa. Además garantiza la fijación de las placas en su correcta posición y su regulación.

20 Otra ventaja de la presente invención es la versatilidad que ofrece en cuanto a variaciones estéticas a realizar en las fachadas ya que se pueden modificar solo algunas de las placas, no es necesario modificar la fachada completa, y se puede optar por dejar el anclaje oculto o a cara vista.

30

35

40

45

50

55

60

65

REIVINDICACIONES

1. Anclaje puntual regulable para el soporte y colocación de placas de fachadas que permite la regulación de la plomada de las placas y el rápido intercambio de las placas de la fachada que se **caracteriza** porque comprende una varilla (1) con un extremo empotrado en la pared o a un perfil y un extremo roscado, una grapa (2) que comprende una primera parte (3), con un orificio roscado y con unos orificios (6), y una segunda parte (4) con unas garras (8) que se introducen en los orificios (6) fijando la primera parte (3) de la grapa y la segunda parte (4) de la grapa y ambas partes tienen pestañas (7) que quedan paralelas al muro y fijan la posición de la placa, y comprenden

5

10

15

20

25

30

35

40

45

50

55

60

65

además un muelle (9) situado en contacto con la primera parte (3) de la grapa y con la parte trasera de la placa que soporta, además la grapa (2) comprende un dispositivo de seguridad (11) que mantiene unida a la primera parte (3) de la grapa con la segunda parte (4) de la grapa, y la regulación de la plomada se consigue mediante una tuerca (10) que queda roscada al extremo roscado de la varilla (1) y que se introduce por el orificio roscado de la grapa (2) y por el orificio del muelle (9).

2. Anclaje según la reivindicación 1 que comprende en la primera parte (3) y en la segunda parte (4) de la grapa (2) pestañas (7) que quedan paralelas al muro y fijan la posición de la placa.

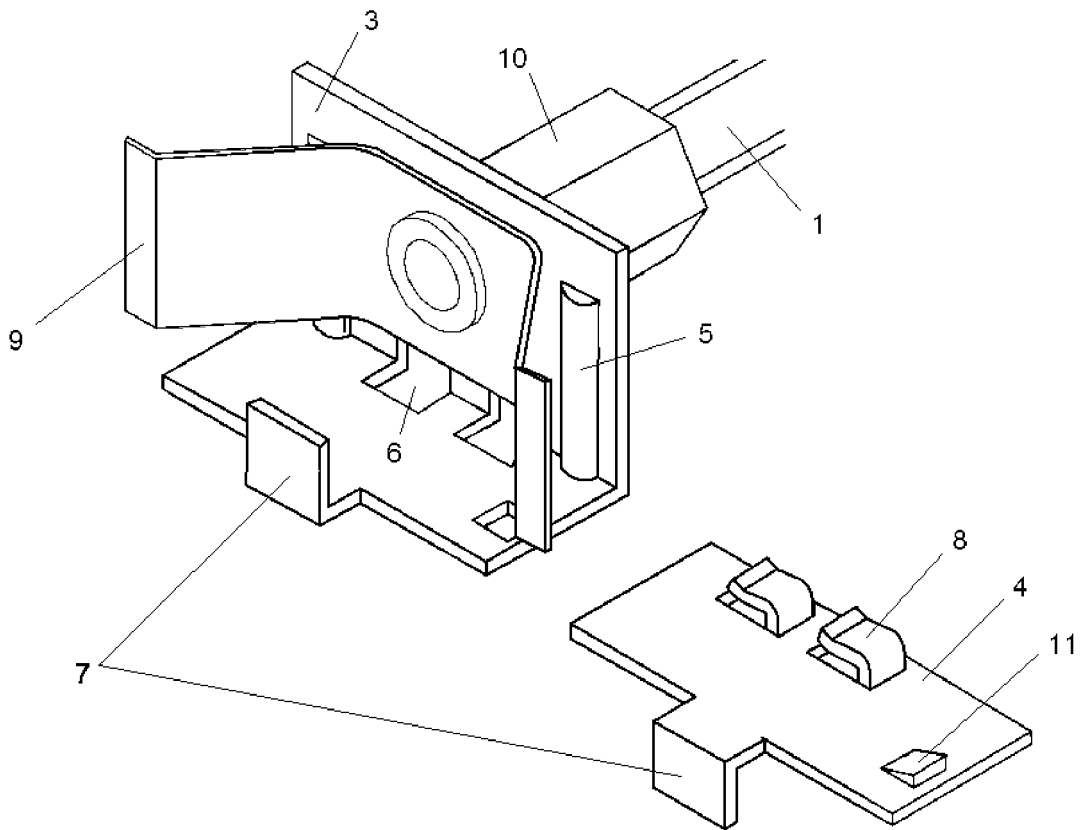


FIG. 1