



(12) 实用新型专利

(10) 授权公告号 CN 203972894 U

(45) 授权公告日 2014. 12. 03

(21) 申请号 201420408589. 4

(22) 申请日 2014. 07. 24

(73) 专利权人 宁波普泽机电有限公司

地址 315315 浙江省宁波市慈溪市崇寿镇傅福村

(72) 发明人 王君 陆泽平

(51) Int. Cl.

B23B 31/10 (2006. 01)

B23Q 3/00 (2006. 01)

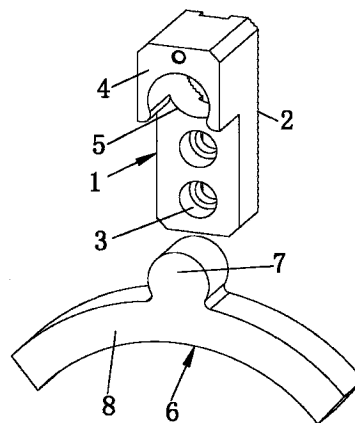
权利要求书1页 说明书2页 附图1页

(54) 实用新型名称

一种用于制作碾环的浮动夹具

(57) 摘要

本实用新型涉及夹具技术领域,特别涉及一种用于制作碾环的浮动夹具,包括卡爪体,卡爪体后端设有齿条,所述卡爪体上部开设有通孔,卡爪体下部开设有与卡盘连接的安装孔,安装孔前端一体延伸有卡凸,卡凸下端开设有卡口,卡口内卡接有夹体,夹体包括与卡口配合卡接的卡头,卡口一体成型有圆弧形的夹块,本实用新型通过将卡爪与夹体配合卡接,通过卡爪控制夹体将碾环夹紧,这样使碾环可在车床上加工,并保证成品率,加工简单,效率高。



1. 一种用于制作碾环的浮动夹具,包括卡爪体,卡爪体后端设有齿条,其特征在于:所述卡爪体上部开设有通孔,卡爪体下部开设有与卡盘连接的安装孔,安装孔前端一体延伸有卡凸,卡凸下端开设有卡口,卡口内卡接有夹体,夹体包括与卡口配合卡接的卡头,卡口一体成型有圆弧形的夹块。



5 与卡头紧密配合,使用时,通过卡爪控制夹体将碾环夹紧,这样使碾环可在车床上加工,并保证成品率,加工简单,效率高。

[0013] 以上所述仅是本实用新型的较佳实施方式,故凡依本实用新型专利申请范围所述的构造、特征及原理所做的等效变化或修饰,均包括于本实用新型专利申请范围内。

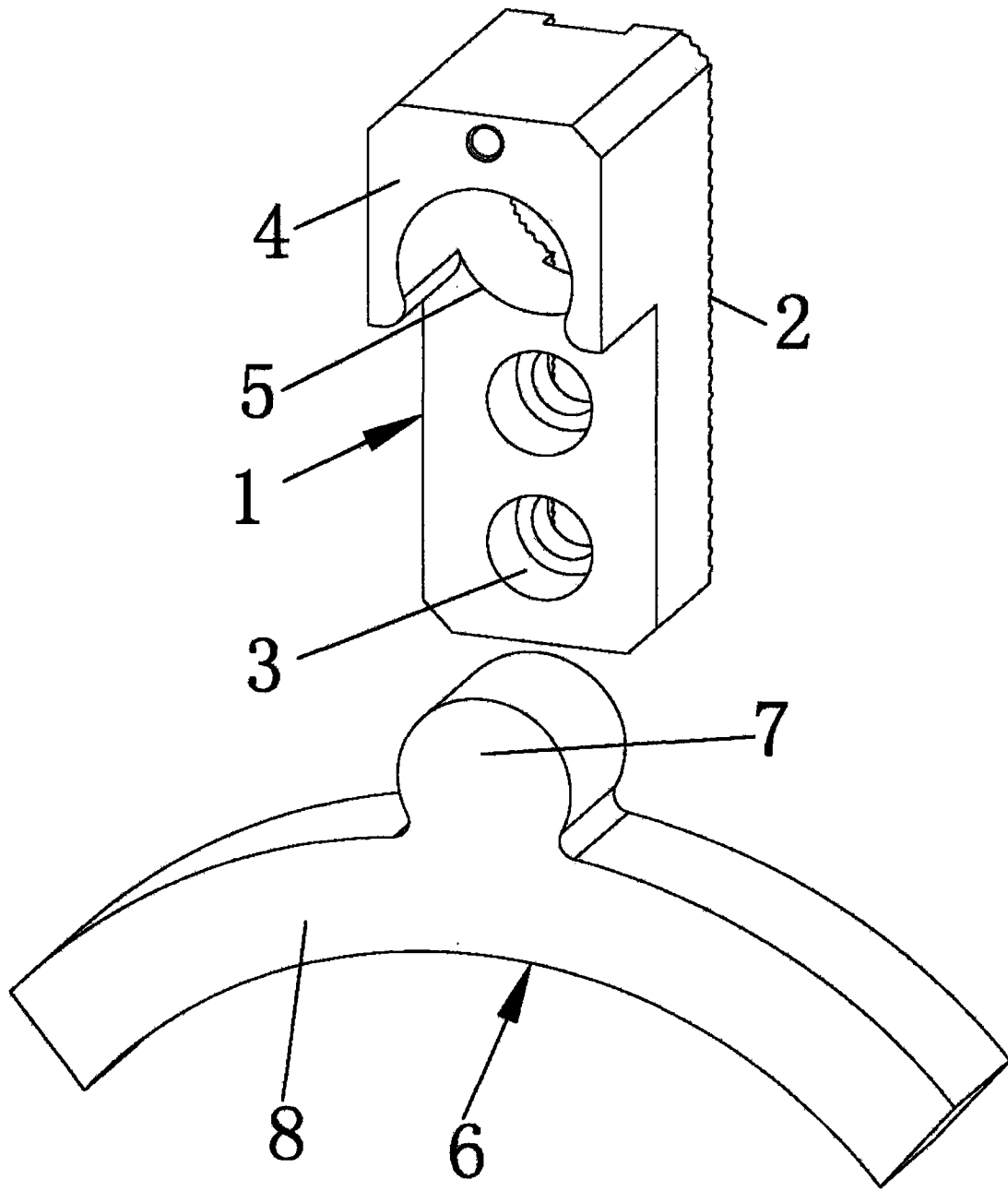


图 1