



## (12) 实用新型专利

(10) 授权公告号 CN 201745289 U

(45) 授权公告日 2011. 02. 16

(21) 申请号 201020224089. 7

(22) 申请日 2010. 06. 12

(73) 专利权人 毕钰

地址 250200 山东省济南市章丘市明水白云  
路 40 号山东省章丘市第四中学 09. 11  
班

(72) 发明人 毕钰

(74) 专利代理机构 济南诚智商标专利事务所有  
限公司 37105

代理人 王汝银

(51) Int. Cl.

B43K 5/00 (2006. 01)

B43K 5/10 (2006. 01)

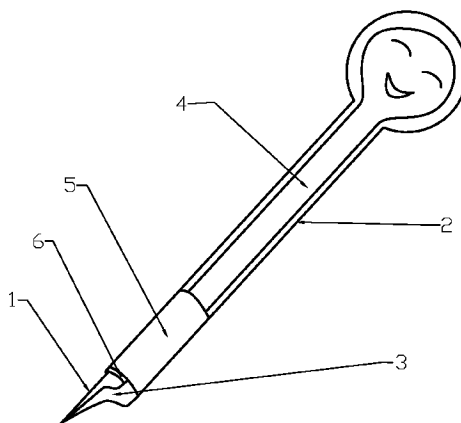
权利要求书 1 页 说明书 1 页 附图 1 页

(54) 实用新型名称

一种钢笔

(57) 摘要

一种新型钢笔,属于文具,它包括笔套和笔杆,所述的笔杆下端有笔尖和笔舌,上端与储水管相接,储水管外面有笔套,其特征是,所述的笔尖与笔杆连接处有卡槽,笔杆上端设有一球形壳体,球形壳体内装有与所述储水管相连的大容量储水囊。使用时,若笔尖坏掉,将旧笔尖从卡槽处取出,换上新的笔尖,储水囊容量大,不必频繁灌墨水,使用更加方便。



1. 一种钢笔,包括笔套和笔杆,所述的笔杆下端有笔尖和笔舌,上端与储水管相接,储水管外面有笔套,其特征是,所述的笔尖与笔杆连接处有卡槽,笔杆上端设有一球形壳体,球形壳体内装有与所述储水管相连的大容量储水囊。

## 一种钢笔

### 技术领域

[0001] 本实用新型涉及一种文具,具体地说是一种钢笔。

### 背景技术

[0002] 钢笔最关键的部位是笔尖,有些人写字用的力度比较大,钢笔用的时间一长笔尖就变粗了,写出来的字也不漂亮了,笔尖也比较容易损坏,不小心把钢笔掉到地上也会摔坏笔尖,传统钢笔的笔尖不能更换,笔尖坏了,钢笔就不能用了,造成了浪费,传统的钢笔还有一个缺点就是储水管容量有限,只能频繁地灌墨水,比较麻烦。

### 实用新型内容

[0003] 本实用新型的目的在于提供一种钢笔,该钢笔储水管容量大,不用频繁地灌墨水,笔尖可更换。

[0004] 本实用新型解决其技术问题所采取的技术方案是:一种钢笔,包括笔套和笔杆,所述的笔杆下端有笔尖和笔舌,上端与储水管相接,储水管外面有笔套,其特征是,所述的笔尖与笔杆连接处有卡槽,笔杆上端设有一球形壳体,球形壳体内装有与所述储水管相连的大容量储水囊。

[0005] 本实用新型的有益效果是:若笔尖坏掉,将旧笔尖从卡槽处取出,换上新的笔尖,储水囊容量大,不必频繁灌墨水,使用更加方便。

### 附图说明

[0006] 图1为本实用新型的结构示意图。

[0007] 图中:1 笔尖,2 笔套,3 笔舌,4 储水管,5 笔杆,6 卡槽。

### 具体实施方式

[0008] 如图1所示。一种钢笔,包括笔套2和笔杆5,所述的笔杆5下端有笔尖1和笔舌3,上端与储水管4相接,储水管4外面有笔套2,所述的笔尖1与笔杆5连接处有卡槽6,笔杆5上端设有一球形壳体,球形壳体内装有与所述储水管4相连的大容量储水囊。

[0009] 使用时,若笔尖1坏掉,将旧笔尖从卡槽处取出,换上新的笔尖,储水囊容量大,不必频繁灌墨水,使用更加方便。

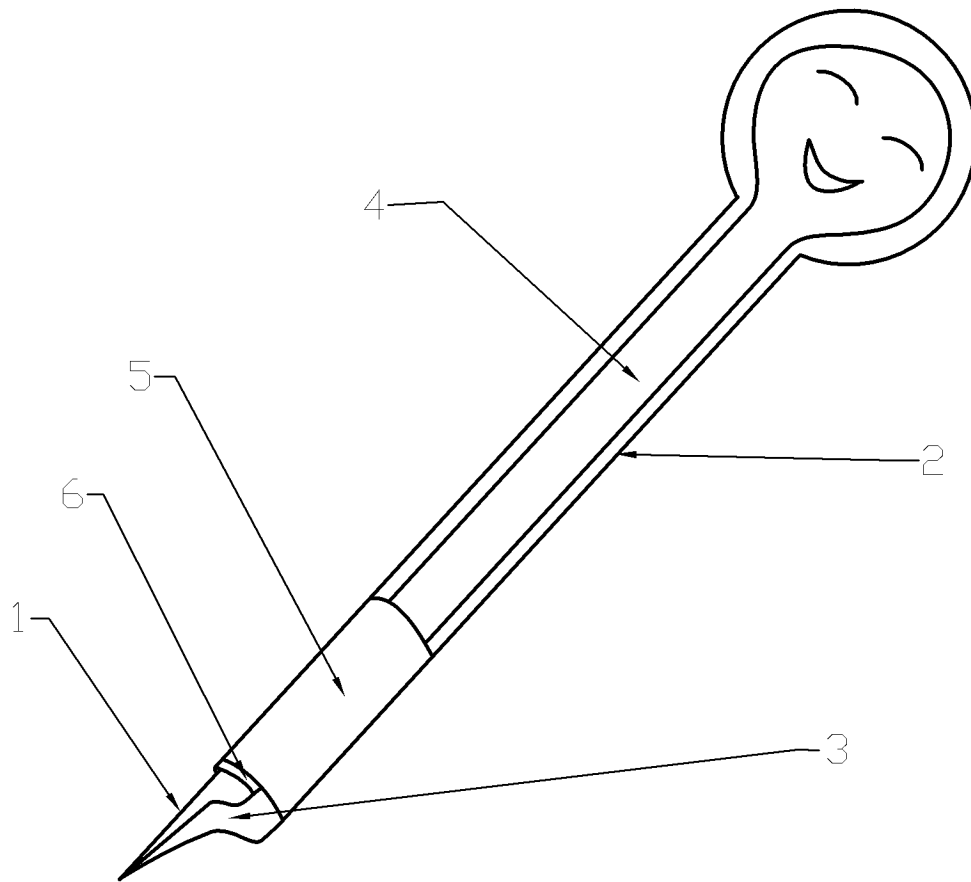


图 1