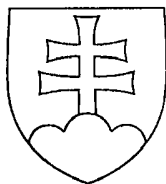


SLOVENSKÁ REPUBLIKA

(19) SK



ÚRAD  
PRIEMYSELNÉHO  
VLASTNÍCTVA  
SLOVENSKEJ REPUBLIKY

## ZVEREJNENÁ PRIHLÁŠKA VYNÁLEZU

- (22) Dátum podania: 03.10.95  
(31) Číslo prioritnej prihlášky: G 94 15 931.9,  
P 44 35 506.8  
(32) Dátum priority: 04.10.94, 04.10.94  
(33) Krajina priority: DE, DE  
(43) Dátum zverejnenia: 08.05.1996  
(86) Číslo PCT:

(21) Číslo dokumentu:

**1237-95**

(13) Druh dokumentu: A3

(51) Int. Cl.<sup>6</sup> :

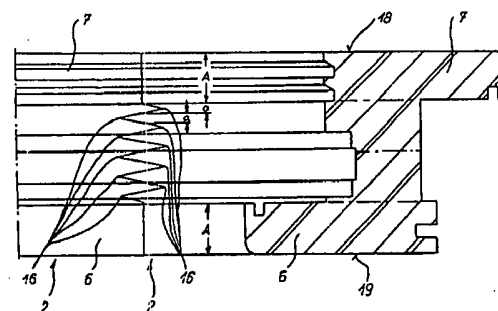
**E 06B 3/96,**  
E 06B 3/50

(71) Prihlasovateľ: Schüco International KG, Bielefeld, DE;

(72) Pôvodca vynálezu: Wassong Anton, Elsdorf, DE;  
Olschewsky Wolfgang, Spenge, DE;

(54) Názov-prihlášky vynálezu: **Okno, dvere a podobná otvorová výplň**

(57) Anotácia:  
V otvorových výplniach sú rybiny (16) vytvorené len v oblasti jadra (14) ležiaceho medzi osadeniami (6, 7). Počet do seba zapadajúcich rybní (16) pod uhlom navzájom umiestnených profilov (1, 2) rámu je párny a počet rybní (6) na jednej strane každej časti profilu (1, 2) je nepárny. Vzdialenosti oblasti jadra (14) profilu rámu krídla od vonkajších plôch (19) a vnútorných plôch (18) sú rovnaké a rybiny (17) vyčnievajú nad hladké plochy úkosu (20, 21) priradené k osadeniam (6, 7). Koľajnica (3) na zachytenie kovania je opatrená vonkajším ramenom tvoreným uholníkom (22). Na tomto vonkajšom ramene sa opiera pri zatvorení rámu krídla stredové tesnenie (5) umiestnené v osadzovacom ráme, takže sa tvorí vonkajšia komora (23a) na odvodnenie.



## OKNO, DVERE A PODOBNÁ OTVOROVÁ VÝPLŇ

### Oblasť techniky

Predložený vynález sa týka okna, dverí alebo podobnej otvorovej výplne s osadzovacím rámom, na ňom pomocou kovania otočne a/alebo výklopne uloženým rámom krídla, pri ktorých obidva rámy pozostávajú z profilov na oboch koncoch zrezaných na úkos a rohové spojenie dvoch navzájom pod uhlom umiestnených profilov rámu sú tvorené do seba zaberajúcimi rybinami, pričom krídlo a osadzovací rám majú ostenie, umiestnené na vonkajších a vnútorných plochách.

### Doterajší stav techniky

Okná, dvere a podobné otvorové výplne prichádzajúce do úvahy pozostávajú z profilov, obvykle z dreva. Na ráme krídla je na strane prilahlej k osadzovaciemu rámu usadená koľajnica na zachytenie kovania, v ktorej je posuvne vedená tyč závery kovania.

Profily rámu, vyrobené ako plné profily, sa zhotovia vhodným spracovaním. U výrobcu sa profily predzásobia ako drevené hranoly. Na výrobu rámov sa zrežú na úkos. Dĺžka profilov rámu je zvolená v závislosti s ohľadom na do seba zaberajúce rybiny dvoch navzájom pod uhlom ležiacich profilov rámov.

Uvedené okno, prípadne dvere sú známe z DE 71 11 605 U1. Zvyčajne sú rybiny vytvorené po celej hrúbke plochy na úkos, to znamená z vnútornej strany k vonkajšej strane. Pri tomto spojení na úkos je okrem iného nevyhnutná výroba rovnakých klinovitých rybín, a tým je prechod plôch ležiacich v jednej rovine bez osadenia. Toto sa však v praxi nedosiahne, takže po výrobe rámov je nevyhnutná dokončovacia práca. Aby sa tomuto zamedzilo, navrhuje DE 71 1 605 U1 vyfrézovať pozdĺž medzery úkosu kvôli utajeniu eventuálne existujúceho osadenia drážku.

V známom spojení na úkos je tiež nevhodné, že jednotlivé rybiny blízko povrchu zasahujú do pohľadovej oblasti rámu, takže na základe pomerne tenkej rybiny vzniká vyfrézovanie a poškodenie, ktoré je priamo v oblasti úkosu viditeľné, takže vzniká dojem nečistého a nesolídneho spracovania. Vyfrézovaním drážky na plochách úkosu sa nemôže zabrániť vylomeniu rybiny priradenej k povrchu. Okrem toho je ešte nevýhodné, že na rybinách na vnútorných rohoch zostáva v polovici výšky rybiny dutina. V oblasti priestoru drážky sa táto dutina jednoducho vyplní, nie však v pohľadovej oblasti rámu, ako napríklad na vnútorných stranách ostenia pre sklo alebo dverové krídlo. Oblasť tvorená rybinou preto pôsobí nečisto a rušivo. Okrem toho vyžaduje ďalšie náklady na vyplnenie a začistenie zostávajúcich otvorov.

Z dôvodu osadenia rybiny profilu rámu vzhľadom k rybine druhého profilu rámu spojenia na úkos sú nevyhnutné dva na to konštruované frézovacie nástroje. Ak hrúbka rámu krídla nezodpovedá hrúbke osadzovacieho rámu, sú potrebné štyri nástroje. Sú preto potrebné dva alebo štyri stroje alebo stroj musí byť prestaviteľný.

Okrem toho sa na odvodnenie vkladá do spodnej horizontálnej časti osadzovacieho rámu odkvapnica. Pretože osadenie zasahuje do drážky rámu, pôsobí ako komora. Na utesnenie je obvykle nevyhnutné do hornej horizontálnej časti i do obidvoch vertikálnych častí vložiť tesnenie osadenia. Odkvapnica vyžaduje dodatočné náklady a okrem toho pôsobí ako pohľadová plocha v spojení na úkos rušivo, pretože je vyhotovená z legovaného hliníka. Pri oknách z umelej hmoty alebo hliníka je už známe vytvorenie tejto komory pomocou stredového tesnenia vloženého do profilu osadzovacieho rámu. Pri oknách vytvorených z dreva až doteraz stredové tesnenie nebolo, pretože vzhľadom k relatívnemu pohybu medzi profilom rámu a stredovým tesnením dochádza k poškodeniu stredového tesnenia. Toto je spôsobené tým, že drsnosť profilov rámu z dreva je podstatne väčšia ako u rámov z hliníka alebo z umelej hmoty.

### Podstata vynálezu

Predložený vynález spočíva v základe úlohy vytvoriť okno, dvere alebo podobnú otvorovú výplň vpred bližšie popísaného typu, pričom aspoň profily rámu sa môžu exaktne vyrobiť rovnakým nástrojom tak, že prechod z jedného rámu profilu na druhý rám profilu je bez osadenia. Rovnako rybiny rohového spojenia dvoch profilov rámu musia byť nepohľadové, takže odpadáva vypĺňanie medzier, pričom sa získa po obvode rovnaký vzhľad tým, že ďalej odpadne odkvapnica na odvodnenie.

Uvedená úloha sa vyrieši tým, že sú rybiny profilu rámu krídla a osadzovacieho rámu výlučne vytvorené v stredovej oblasti jadra ležiaceho medzi osadeniami, pričom vzdialenosti oblasti jadra od vnútorných a vonkajších plôch profilu rámu sú rovnaké, počet rybín jednej strany každej časti rámu je nepárny číslom, takže je každé rohové spojenie tvorené stále párnym počtom do seba zasahujúcich rybín a rybiny vyčnievajú nad hladké plochy úkosu priradené osadeniu.

Pretože sú teraz vytvorené rybiny výhradne v stredovej oblasti, plochy úkosu priradené k osadeniu v zostavenom stave navzájom priliehajú, takže je vytvorené obvodové plošné uloženie. Tým sú rybiny zo všetkých strán nepohľadové. Pretože sú rovnaké vzdialenosti oblasti jadra od vnútorných a vonkajších plôch, môžu sa vyrobiť rybiny všetkých profilov rámu rovnakým nástrojom, pretože pri frézovaní rybiny na jednej strane profilu rámu leží na ploche rovnobežnej s vyrábanou rybinou a pri frézovaní rybiny na druhej strane sa profil rámu otočí okolo pozdĺžnej osi o 180°, takže leží na druhej ploche. Tým vytvárajú rybiny jedného profilu rámu presah k rybine druhého profilu rámu, ktorá s ním vytvára rohové spojenie. Toto však tiež ešte predpokladá, že počet rybín tvoriacich rohové spojenie zodpovedá párnemu číslu, alebo že je naopak, na každom konci profilu rámu nepárny počet vyfrézovaných rybín. Spojenie rybín obidvoch profilov rámu nastáva obvykle glejením. Doplnkovo sa ešte môžu použiť mechanické spojovacie prostriedky, napríklad čapy alebo podobne.

Obzvlášť výhodné je, ak hrúbka rámu krídla zodpovedá hrúbke osadzovacieho rámu a ak sú rovnaké vzdialenosti oblasti jadra od vnútorných a vonkajších plôch rámu krídla a osadzovacieho rámu. Tým sa môžu profily rámu krídla a osadzovacieho rámu hospodárne opracovať rovnakým nástrojom.

Podstata ďalšieho vyhotovenia u okien, dverí alebo podobne, u ktorých je na rám krídla na stranu privrátenú k osadzovaciemu rámu usadená koľajnica na zachytenie kovania, v ktorej je posuvne vedená tyč závery, spočíva v tom, že aspoň na koľajnici na zachytenie kovania umiestnenej v spodnom vodorovnom profile rámu krídla je vytvorené vonkajšie rameno, vyčnievajúce do komory medzi profilmi rámu, o ktorý sa opiera aspoň v uzatvorenej polohe rámu krídla elastické stredové tesnenie vložené do profilu osadzovacieho rámu.

Aj pri drevených oknách sa teraz môže použiť stredové tesnenie používané u okien z umelej hmoty alebo hliníka, pretože sa teraz voľný okraj stredového tesnenia opiera o rameno koľajnice kvôli zachyteniu kovania. Drsnosť tejto koľajnice, prípadne ramena, je podstatne menšia ako majú opracované drevené plochy, takže stredové tesnenie má dostatočnú životnosť. Stredovým tesnením sa rozdeľuje komora nachádzajúca sa medzi spodným horizontálnym profilom osadzovacieho rámu a rámu krídla, takže sa na vonkajšej strane odvrátenej od osadenia pre sklo vytvára komora slúžiaca na odvodnenie. Pritom je výhodné, ak je vonkajšie rameno tvorené uholníkom. Tým sa môže voľný okraj stredového tesnenia oprieť o rameno uholníka, ktoré leží v rovine okna, prípadne v rovine, ktorá je rovnobežná s okennou tabuľou. Pritom vtedy je zvlášť výhodné, ak sa voľný okraj uholníka dotýka spodnej horizontálnej plochy profilu rámu. Tým je uholník podopretý. Aby prierez komory nebol príliš veľký, je vonkajšie rameno uložené na vonkajšej strane koľajnice pre zachytenie kovania privrátenej k osadeniu pre sklo profilu rámu krídla.

Ďalej je ešte výhodné, ak má koľajnica na zachytenie kovania drážku v tvare U a stredová časť spájajúca rovnobežné ramená má

na strane odvrátenej od vonkajšieho ramena stredový výstupok zasahujúci do drážky v profile rámu. Tento stredový výstupok je s výhodou vytvorený na strane privrátenej k vonkajšiemu ramenu v tvare lichobežníka. Obidva vonkajšie boky majú šikmú plochu zodpovedajúcu zápustnej hlave skrutky. Pretože obyčajne je koľajnica na zachytenie kovania upevnená na ráme krídla skrutkou so zápustnou hlavou, odpadá týmto lichobežníkovým vyhotovením zahĺbenie pre skrutkový otvor.

### Prehľad obrázkov na výkresoch

Vynález je ďalej bližšie objasnený pomocou priložených výkresov. Na nich znázorňuje:

- obr. 1 profily rámov okna podľa vynálezu v priečnom reze,
- obr. 2 rohové spojenie tvorené z dvoch profilov v čelnom pohľade,
- obr. 3 pohľad na spojenie podľa obr. 2 v smere šípky III na obr. 2,
- obr. 4 zväčšené zobrazenie zodpovedajúce obr. 3, ukazujúce ďalej priečny rez profilom rámu krídla,
- obr. 5 profil rámu zrezaný na úkos v čelnom pohľade,
- obr. 6 pôdorys profilu k obr. 5 a
- obr. 7 koľajnicu na zachytenie kovania okna, prípadne dverí v čelnom pohľade.

### Príklady vyhotovenia vynálezu

Na obr. 1 je znázornený priečny rez profilom 1 osadzovacieho rámu a priečny rez profilom 2 rámu krídla. Na vonkajšej strane priliehajúcej k profilu 1 osadzovacieho rámu je profil 2 rámu krídla

opatrený drážkou, v ktorej je pevne usadená koľajnica 3 na zachytenie kovania. Utesnenie profilu 2 rámu krídla je vzhľadom k profilu 1 osadzovacieho rámu vyhotovené známym spôsobom dvoma tesneniami 4 v podobe osadenia. Alternatívne môže byť tesnenie vyhotovené aj podľa komorového princípu stredovým tesnením 5 usadeným v profile 1 osadzovacieho rámu, ktoré je tu usadené na strane privrátenej k profilu 2 rámu krídla. Voľný koniec stredového tesnenia 5 sa opiera pri uzatvorenom ráme krídla na uholníku 22 koľajnice 3 na zachytenie kovania. Profil 2 rámu krídla je na vnútornej strane privrátenej k profilu 1 osadzovacieho rámu opatrený osadením 6 krídla a strane odvrátenej od profilu 1 osadzovacieho rámu z vonkajšej strany osadením 7 pre sklo. Do drážky pre sklo je vložená sklenená tabuľa 8, ktorá je zaistená úchytnou lištou 9. Utesnenie sklenenej tabule 8 je vyhotovené z vonkajšej a vnútornej strany dvoma profilovými tesneniami 10, 11. Aj profil 1 osadzovacieho rámu je opatrený vnútorným osadením 12 a vonkajším osadením 13. Medzi osadením 6 krídla a osadením 7 pre sklo profilu 2 rámu krídla je uložená stredná oblasť 14 jadra profilu 2 rámu krídla. Medzi vnútorným osadením 12 a vonkajším osadením 13 profilu 1 osadzovacieho rámu je uložená oblasť 15 jadra profilu 1 osadzovacieho rámu. Ohraničenia oblastí 14, 15 jadra sú znázornené čiarkovanými čiarami. Z obr. 1 je zrejmé, že hrúbky osadenia 6, 7 a osadenia 12, 13 zodpovedajú hrúbkam oblastí 14, 15 jadra. Vzhľadom k tomu taktiež zodpovedá hrúbka profilu 1 osadzovacieho rámu hrúbke profilu 2 rámu krídla.

Na obr. 2 a 3 je znázornené rohové spojenie dvoch profilov 2 rámu krídla navzájom k sebe zrezaných v pravom uhle. Je z neho zrejmé, že konce obidvoch profilov 2 rámu krídla zrezané na úkos sú v oblasti 14 jadra opatrené klinovitými rybinami 16 vystupujúcimi proti vonkajším plochám úkosu, ktoré do seba zapadajú. Každý profil 2 rámu krídla je na zobrazenom príklade vyhotovenia opatrený piatimi rybinami. Na obr. 2 je znázornená oblasť 16a rybiny. Obr. 3 rovnako zreteľne v spojení s obr. 2 znázorňuje, že rybiny 16 nie sú na pohľadových plochách rámu krídla, a preto sú navzájom uložené plošne. Obr. 3 tiež ukazuje,

že vnútorná a vonkajšia pohľadová plocha je opatrená v oblasti stykovej špáry tieňovou drážkou 17.

Obr. 4 je kvôli zobrazeniu rozmerových súvislostí zväčšeným znázornením obr. 3. Na tomto obrázku je znázornená vnútorná plocha 18 osadenia 7 pre sklo a vonkajšia plocha 19 osadenia 6 krídla. Z obrázku je zrejmé, že hrúbka, respektíve šírka zrezania na úkos bez rybiny 16 je rovnaká, ako ukazuje rozmer A, to znamená vzdialenosť oblasti jadra majúcej rybiny 16 od vnútornej plochy 18, respektíve vonkajšej plochy 19 je rovnaká. Obr. 4 tiež ukazuje, že počet rohových spojení tvorených rybinami 16 musí byť párne číslo. Z toho ďalej vyplýva, že počet rybín 16 v profile 2 rámu krídla musí byť nepárny. Miera a charakterizuje, že stredné vzdialenosti rybín 16, vzťahujúc na plochy úkosu, sú rovnaké.

Z obr. 5 a 6 je zrejmé, že profil 1 osadzovacieho rámu, prípadne profil 2 rámu krídla je s ohľadom na rybiny 16 vyčnievajúce z plôch 20, 21 úkosu skrátенý o zodpovedajúci úsek rezu úkosu. Plochy 20, 21 úkosu presadené vzhľadom k rybinám 16 sa tvoria tak, že sa profil 1 osadzovacieho rámu, prípadne profil 2 rámu krídla najprv vedie na súpravu nástrojov. Tým sa vyfrézujú rybiny 16 zobrazené vľavo. Nakoniec sa profil 1 osadzovacieho rámu, prípadne profil 2 rámu krídla otočí okolo pozdĺžnej osi o  $180^\circ$ , čím leží na vnútornej ploche 18 a vedie sa na súpravu nástrojov, čím sa vyfrézujú rybiny 16 zobrazené na obrázku vpravo. Tým sa dosiahne osadenie rybín 16 nevyhnutné pre prechod bez výstupku. Tieňové drážky 17 majú preto viac dekoratívny charakter. Výroba rybín 16 už bola popísaná pri profile 2 rámu krídla. Pretože však šírka, prípadne hrúbka profilu 1 osadzovacieho rámu zodpovedá šírke, prípadne hrúbke profilu 2 rámu krídla, možno aj profily 1 osadzovacieho rámu opracovať jedným nástrojom. To isté platí taktiež pre neznázornené priečne profily.

Profil 1 osadzovacieho rámu a profil 2 rámu krídla, zobrazené na obr. 1, sú zhotovené z dreva. Obidva profily 1, 2 sú

navzájom umiestnené tak, že je medzi nimi vytvorená komora 23. V stredovej oblasti 14 jadra profilu 2 rámu krídla je na strane privrátenej k osadzovaciemu rámu vytvorená priechodná drážka, do ktorej je vložená kolajnica 3 na zachytenie kovania znázornená na obr. 7. Kolajnica 3 na zachytenie kovania pozostáva buď z extrudovaného profilu z umelej hmoty alebo z lisovaného profilu z hliníka. Kolajnica 3 na zachytenie kovania má drážku 24 v tvare U. Do drážky 24 vyčnievajú dva mostíky 25, 26, ktoré sú vytvorené v koncových oblastiach obidvoch rovnobežných ramien. Stredná časť spájajúca obidve rovnobežné ramená je opatrená radom otvorov, ktorými sa môžu kolajnice 3 na zachytenie kovania upevniť pomocou zápusťných skrutiek 27 na profile 2 rámu krídla. Na vonkajšej strane odvrátenej od osadenia 6 krídla je kolajnica 3 na zachytenie kovania opatrená vonkajším ramenom v podobe uholníka 22. Voľný koniec uholníka 22 je opretý v oblasti 14 jadra profilu 2 rámu krídla.

V profile 1 osadzovacieho rámu je na strane privrátenej k profilu 2 rámu krídla vytvorená drážka, v ktorej je uložená päta 28 elastického stredového tesnenia 5 vytvoreného ako profilové tesnenie. Voľný koniec stredového tesnenia 5 sa opiera na uholníku 22, a to na jeho ramene, ktoré je vytvorené rovnobežne s obidvoma ramenami 29, 30 ohraničujúcimi drážku 24 v tvare U. Stredové tesnenie 5 vytvára vonkajšiu komoru 24a, ktorá slúži na odvodnenie vnikajúcej dažďovej vody. Stredové tesnenie 5 nemusí byť vytvorené len v komore 23 vytvorenej medzi spodným horizontálnym profilom 1 osadzovacieho rámu a spodným profilom 2 rámu krídla, ale tiež po celom obvode. Doplnkové tesnenie sa dosiahne tesnením 4 v podobe osadenia, ktoré sa ustanoví medzi privrátenej plochy krídla a osadzovacieho rámu. V zobrazenom príklade vyhotovenia je kolajnica 3 na zachytenie kovania vytvorená v jednom kuse s vonkajším ramenom tvoreným uholníkom 22. Pretože je vytvorená z hliníka alebo z umelej hmoty, je drsnosť všeobecne malá, takže sa stredové tesnenie 5 nemôže trením poškodiť.

Obr. 7 znázorňuje kolajnicu 3 na prijatie kovania. Z tohto obrázku vyplýva, že stredová časť 31 spájajúca obidve rovnobežné ramená 29, 30 má na strane odvrátenej od uholníka 22 stredový výstupok 32. Tento stredový výstupok 32 zapadá do drážky vytvorenej v profile 2 rámu krídla. Na strane privrátenej k uholníku 22 je tento stredový výstupok 32 vyhotovený v podobe lichobežníka, pričom obidva boky majú rovnaký uhol úkosu, v ktorom je uložená hlava záпустnej skrutky 27. Tým odpadá zapustenie otvoru pre skrutku na stredovej časti 31, prípadne do stredového výstupku 32.

## P A T E N T O V É   N Á R O K Y

1. Okno, dvere a podobná otvorová výplň s osadzovacím rámom, rámom krídla otočne a/alebo výklopne v ňom pomocou kovania uloženým, pričom obidva rámy pozostávajú z profilov na obidvoch koncoch zrezaných na úkos, rohové spojenia dvoch navzájom pod uhlom umiestnených profilov sú tvorené do seba zasahujúcimi rybinami a profil rámu krídla a profil osadzovacieho rámu sú opatrené osadeniami, umiestnenými na vonkajších a vnútorných plochách, vyznačujúce sa tým, že rybiny (16) profilu (1) osadzovacieho rámu a profilu (2) rámu krídla sú vytvorené v oblasti (14) jadra profilu rámu krídla ležiacej medzi osadeniami (6, 7), pričom vzdialenosti oblasti (14) jadra profilu rámu krídla od vonkajších plôch (19) a vnútorných plôch (18) sú rovnaké, počet rybín (16) na jednej strane každej časti profilu (1, 2) je nepárny a každé rohové spojenie je tvorené párnym počtom do seba zasahujúcich rybín (16) a rybiny (16) vyčnievajú nad hladké plochy úkosu (20, 21) priradené k osadeniam (6, 7).

2. Okno, dvere a podobná otvorová výplň podľa nároku 1, vyznačujúce sa tým, že hrúbka rámu krídla zodpovedá hrúbke osadzovacieho rámu a vzdialenosti oblastí (14, 15) jadra profilu (2) rámu krídla a profilu (1) osadzovacieho rámu od vnútorných a vonkajších plôch (18, 19) sú rovnaké.

3. Okno, dvere a podobná otvorová výplň podľa nároku 1 alebo 2, vyznačujúce sa tým, že rohové spojenie tvorené z dvoch profilov (1, prípadne 2) rámu je opatrené na pohľadovej vnútornej a vonkajšej ploche (18, 19) tieňovou drážkou (17) zasahujúcou do stykovej špáry.

4. Okno, dvere a podobná otvorová výplň podľa nároku 1, pri ktorom je na ráme krídla na strane prilahlej k osadzovaciemu rámu umiestnená koľajnica na zachytenie kovania, v ktorej je posuvne

uložená tyč závory, **vyznačujúce sa tým**, že aspoň na koľajnici (3) na zachytenie kovania umiestnenej v spodnom horizontálnom profile (2) rámu krídla je vytvorené vonkajšie rameno vyčnievajúce medzi profilmí (1, 2) do komory (23), o ktoré je aspoň v uzatvorenej polohe rámu krídla opreté elastické stredové tesnenie (5) umiestnené v profile (1) osadzovacieho rámu.

5. Okno, dvere a podobná otvorová výplň podľa nároku 4, **vyznačujúce sa tým**, že vonkajšie rameno je tvorené uholníkom (22).

6. Okno, dvere a podobná otvorová výplň podľa nároku 5, **vyznačujúce sa tým**, že voľný okraj uholníka (22) dosadá na privrátenú plochu profilu (2) rámu krídla.

7. Okno, dvere a podobná otvorová výplň podľa nároku 4, **vyznačujúce sa tým**, že vonkajšie rameno je vytvorené na vonkajšej strane koľajnice (3) na zachytenie kovania privrátenej k osadeniu (7) pre sklo profilu (2) rámu krídla.

8. Okno, dvere a podobná otvorová výplň podľa nároku 4, **vyznačujúce sa tým**, že koľajnica (3) na zachytenie kovania má drážku (24) v tvare U, pričom stredová časť (31) spájajúca rovnobežné ramená (29, 30) má na strane odvrátenej od vonkajšieho ramena stredový výstupok (32) zapadajúci do drážky vytvorenej v profile (2) rámu krídla.

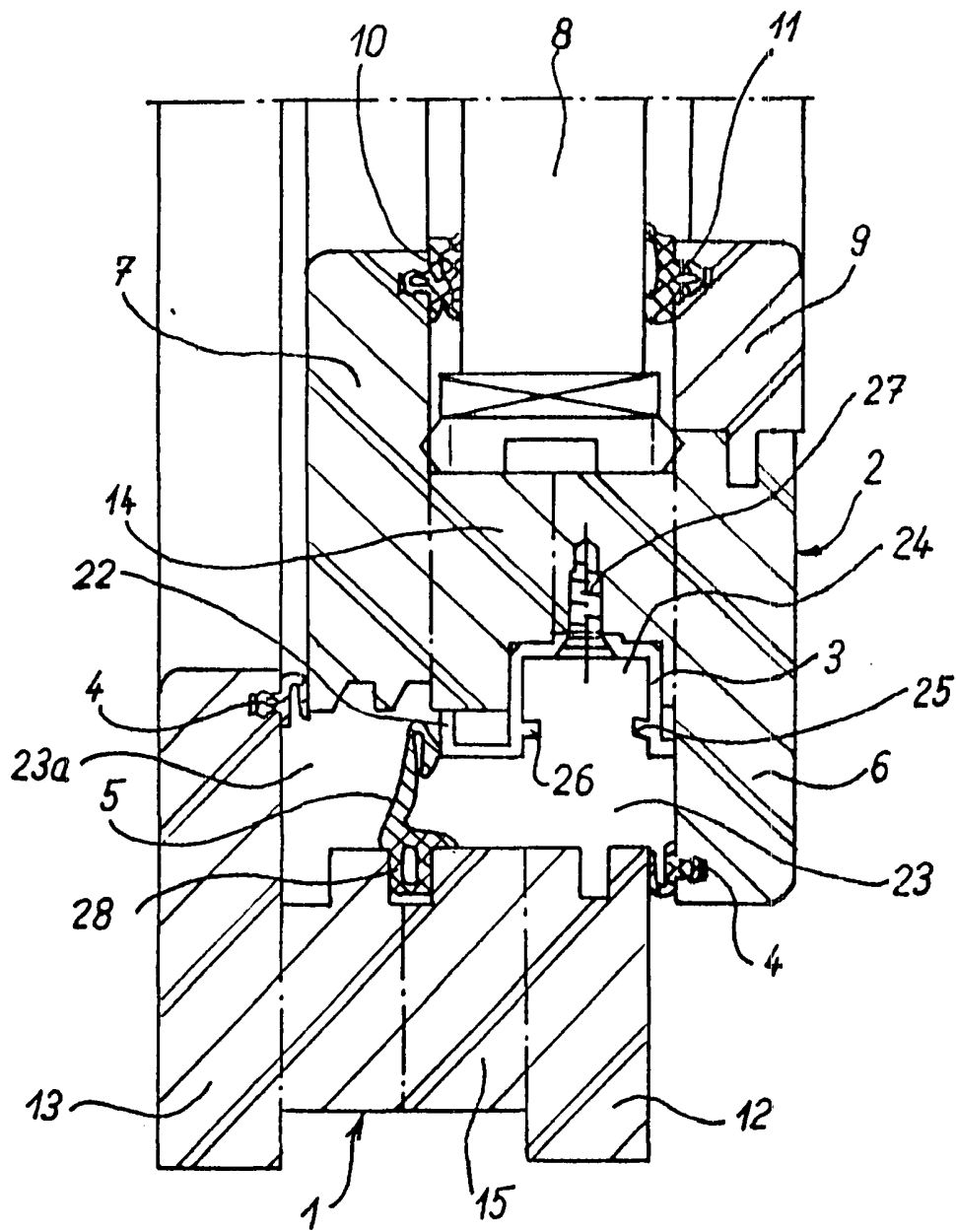
9. Okno, dvere a podobná otvorová výplň podľa nároku 8, **vyznačujúce sa tým**, že stredový výstupok (32) je vytvorený na strane privrátenej k vonkajšiemu ramenu v tvare lichobežníka.

10. Okno, dvere a podobná otvorová výplň podľa aspoň jedného z nárokov 4 až 9, **vyznačujúce sa tým**, že na navzájom privrátených plochách ramien (29, 30) tvoriacich drážku (24) v koľajnici (3) na zachytenie kovania sú v ich koncovej oblasti vytvorené mostíky (25, 26).

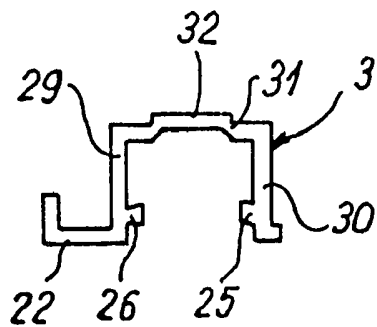
11. Okno, dvere a podobná otvorová výplň podľa aspoň jedného z nárokov 4 až 10, vyznačujúce sa tým, že koľajnica (3) na zachytenie kovania a vonkajšie rameno sú vytvorené v jednom kuse z extrudovanej umelej hmoty alebo vytlačaného hliníkového profilu.

### Zoznam použitých vzťahových značiek

1	profil osadzovacieho rámu	31	stredová časť
2	profil rámu krídla	32	stredový výstupok
3	koľajnica na zachytenie kovania	A	rozmer
4	tesnenie v podobe osadenia	a	miera
5	stredové tesnenie		
6	osadenie krídla		
7	osadenie pre sklo		
8	sklenená tabuľa		
9	úchytná lišta		
10	prvé profilové tesnenie		
11	druhé profilové tesnenie		
12	vnútorné osadenie		
13	vonkajšie osadenie		
14	oblasť jadra profilu rámu krídla		
15	oblasť jadra profilu osadzovacieho rámu		
16	rybina		
16a	oblasť rybiny		
17	tieňová drážka		
18	vnútorná plocha		
19	vonkajšia plocha		
20	prvá plocha úkosu		
21	druhá plocha úkosu		
22	uholník		
23	komora		
23a	vonkajšia komora		
24	drážka		
25	prvý mostík		
26	druhý mostík		
27	zápustná skrutka		
28	päta		
29	prvé rameno		
30	druhé rameno		



OBR. 1



OBR. 7

